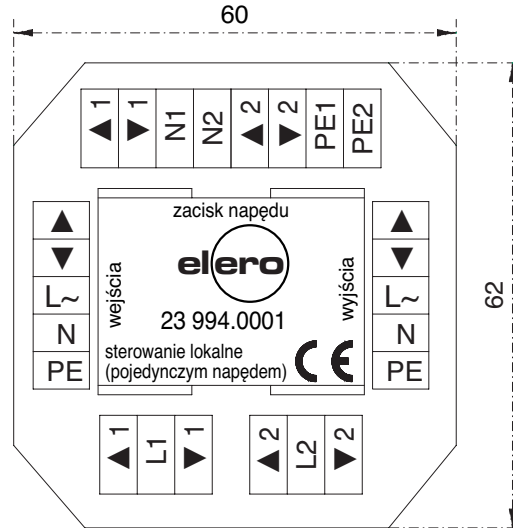


### Dane techniczne

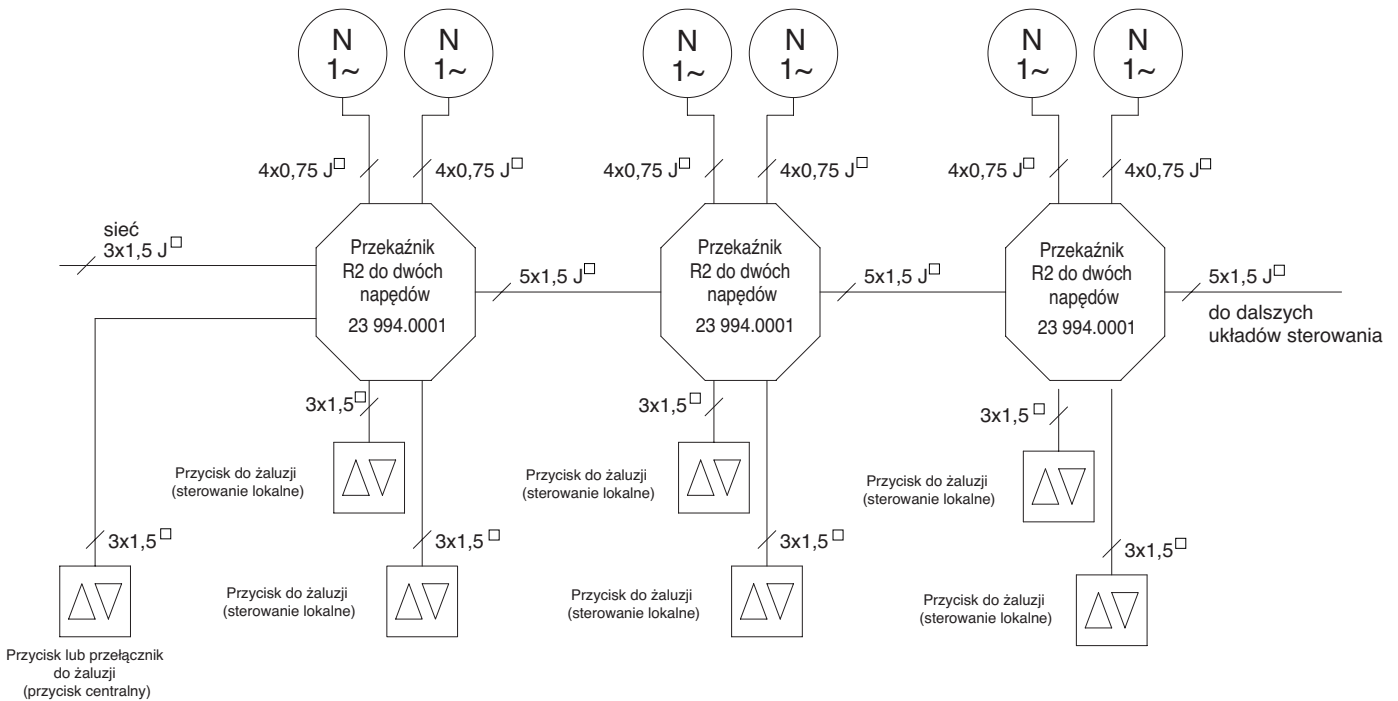
Napięcie nominalne:	230 V
Częstotliwość:	50 Hz
Prąd pobierany:	10 mA
Prąd zestyku:	2 x 3 A
Moc załączalna:	2 x 690 VA
Bezpiecznik:	max. 10 A
Przyłączenie:	max. 2 napędy
Temperatura otoczenia:	0 °C do +60 °C

bez podtrzymania



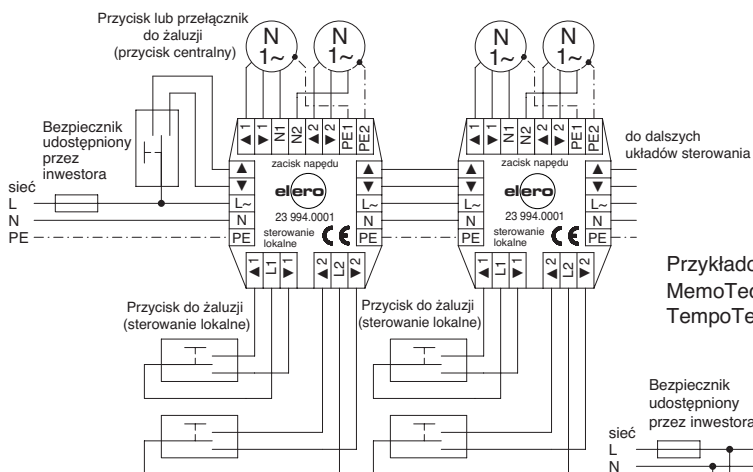
### Schemat instalacyjny

Sterowanie kilkoma napędami z jednego miejsca za pomocą przycisku lub przełącznika do żaluzji.  
Możliwość podłączenia automatyki przy pomocy sterowników ProLine oraz lokalna obsługa przyciskiem do żaluzji.

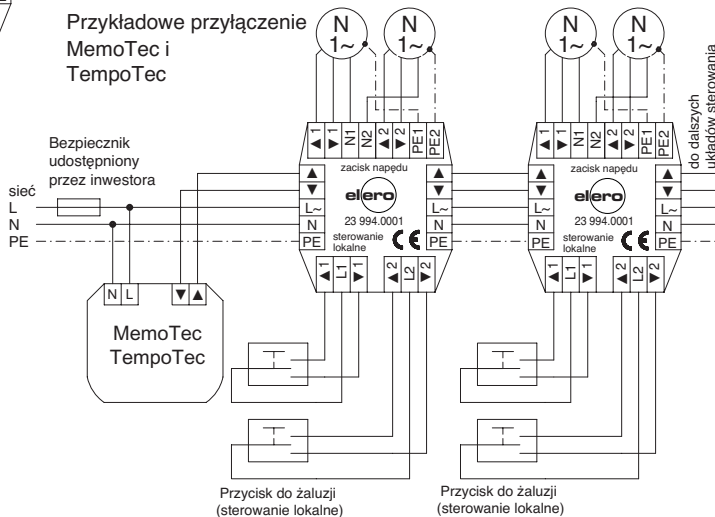


# Schemat przyłączenia

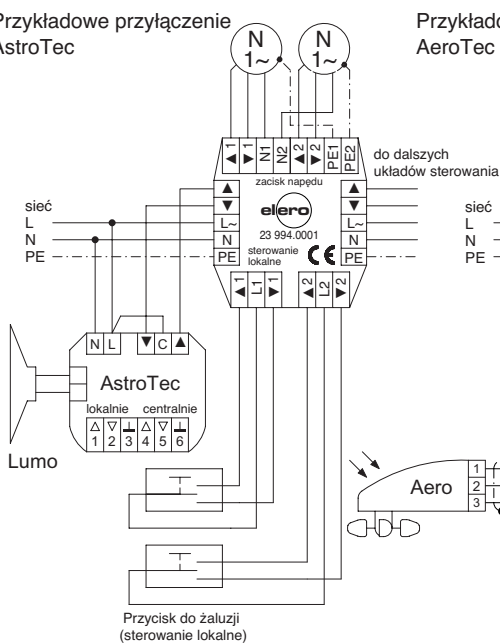
## Przykłady



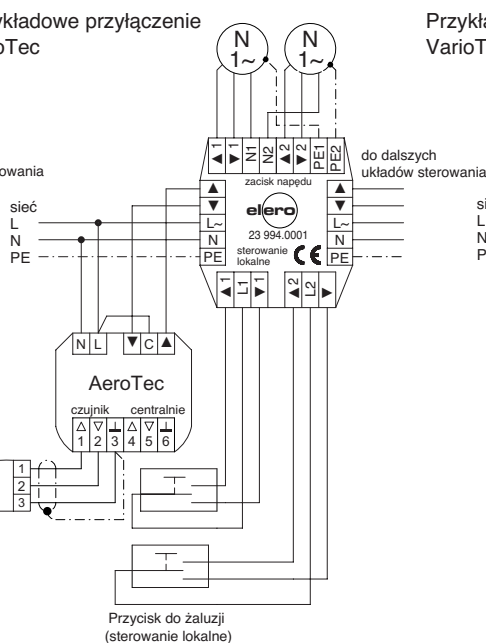
Przykładowe przyłączenie MemoTec i TempoTec



Przykładowe przyłączenie AstroTec



Przykładowe przyłączenie AeroTec



Przykładowe przyłączenie VarioTec

