

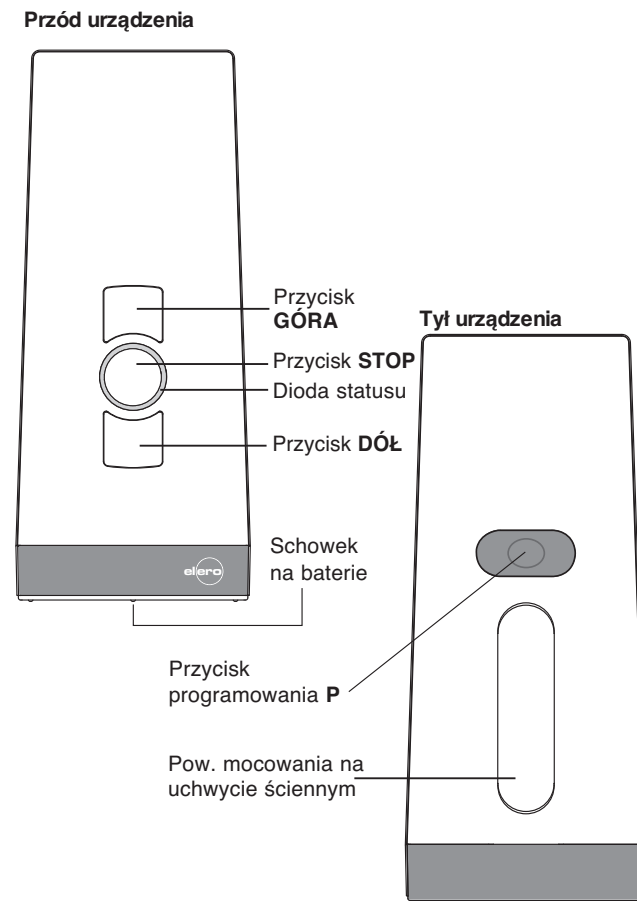
MonoTel 2  
Nr 28 205.0001, 28 206.0001,  
28 207.0001



CE 0682

**PL Instrukcja obsługi**  
Należy zachować niniejszą instrukcję!

<b>Opis urządzenia</b> .....	PL- 2
<b>Wskazówki bezpieczeństwa/wykluczenie odpowiedzialności</b> .....	PL- 3
<b>Zakres dostawy/ Zastosowanie zgodne z przeznaczeniem</b> .....	PL- 5
<b>Dwukierunkowy system radiowy/ Jednokierunkowy system radiowy</b> .....	PL- 6
<b>Montaż uchwyty ściennego</b> .....	PL- 8
<b>Objaśnienie działania</b> .....	PL- 9
Dioda statusu .....	PL- 9
Sterowanie grupowe .....	PL- 9
<b>Programowanie nadajnika</b> .....	PL- 10
Programowanie nadajnika/kanału .....	PL- 10
Programowanie kolejnych nadajników .....	PL- 11
<b>Pozycja krańcowa Rolety/markizy/żaluzje</b> .....	PL- 12
<b>Pozycja pośrednia rolety/markizy/żaluzji</b> .....	PL- 13
Programowanie pozycji pośredniej .....	PL- 13
Programowanie pozycji wentylacji/zwrotu .....	PL- 14
Osiąganie pozycji pośredniej .....	PL- 14
Osiąganie pozycji wentylacji/zwrotu .....	PL- 14
Kasowanie pozycji pośredniej .....	PL- 15
Kasowanie pozycji wentylacji/zwrotu .....	PL- 15
<b>Kasowanie nadajnika</b> .....	PL- 16
Kasowanie pojedynczych nadajników .....	PL- 16
Kasowanie wszystkich nadajników .....	PL- 16
<b>Dane techniczne</b> .....	PL- 16
<b>Wymiana baterii</b> .....	PL- 17
<b>Czyszczenie</b> .....	PL- 17
<b>Utylizacja</b> .....	PL- 17
<b>Wyszukiwanie usterek</b> .....	PL- 18
<b>Wskazówki dotyczące naprawy</b> .....	PL- 18
<b>Adres punktu naprawy</b> .....	PL- 18



	<p><b>STOP!</b></p> <p>Przestrzeganie instrukcji obsługi jest warunkiem bezzakłóceńowego funkcjonowania oraz warunkiem spełnienia ewentualnych roszczeń reklamacyjnych.</p> <ul style="list-style-type: none"><li>• Dlatego przed użyciem urządzenia należy zapoznać się z instrukcją obsługi!</li><li>• Należy upewnić się, czy instrukcja obsługi jest dostępna w czytelnej formie dla użytkownika.</li><li>• Właściciel urządzenia musi zagwarantować, aby podstawowe wskazówki bezpieczeństwa zostały przeczytane i zastosowane.</li><li>• Właściciel urządzenia musi przeczytać w całości instrukcję obsługi oraz zrozumieć jej treść.</li><li>• Poniższe wskazówki bezpieczeństwa oraz instrukcja montażu dotyczy wyłącznie nadajnika i nie dotyczy osprzętu oraz napędu.</li></ul>
--	---

### Wykluczenie odpowiedzialności:

Przestrzeganie instrukcji obsługi jest podstawowym warunkiem bezpiecznej obsługi nadajnika MonoTel 2 oraz wykorzystania różnych właściwości i funkcji produktu.

Za szkody osobowe, szkody rzeczowe i majątkowe spowodowane nieprzestrzeganiem instrukcji obsługi firma elero GmbH nie ponosi żadnej odpowiedzialności.

W podobnych przypadkach wykluczona jest odpowiedzialność cywilna za wady fizyczne rzeczy.



### UWAGA!

**Należy przestrzegać następujących wskazówek bezpieczeństwa.**

**Nieprzestrzeganie poniższych wskazówek może doprowadzić do obrażeń ciała!**

#### Dane ogólne

- Nie wolno instalować ani uruchamiać uszkodzonych produktów.
- Należy używać wyłącznie oryginalnych, nie zmienionych części zamiennych **elero**.
- Niedopuszczalne otwieranie urządzenia, użytkowanie niezgodne z przeznaczeniem, nieprawidłowa instalacja lub nieprawidłowa obsługa może spowodować szkody osobowe i rzeczowe.
- Urządzenie posiada małe elementy, które mogą zostać połknięte.

#### Transport

- Jeżeli nadajnik – mimo fachowego opakowania – dotrze do nabywcy w stanie uszkodzonym, nie może on zostać uruchomiony. Uszkodzenia należy niezwłocznie zgłosić w przedsiębiorstwie transportowym.

#### Przyłączenie

- Podczas instalowania należy przestrzegać przepisów obowiązujących w Polsce.
- Urządzenie może być obsługiwane wyłącznie przez osoby, które zapoznały się z niniejszą instrukcją obsługi.

#### Obsługa

- Stosować tylko w suchych pomieszczeniach.
- Jeżeli urządzenie sterowane jest przez kilka sterowników, zakres ruchu urządzenia musi znajdować się podczas pracy w zasięgu wzroku.
- Chronić sterowniki przed dziećmi.
- Podczas wymiany baterii stosować tylko baterie tego samego typu (LR06; AA).
- Zużyte baterie należy oddać do punktów utylizacji.

### Zasady produkcji

Nadajniki ProLine 2 przed wysyłką poddawane są w elero GmbH 100-procentowej próbie wyrobu.

Wszystkie nadajniki ProLine 2 produkowane są zgodnie z następującymi wytycznymi:

- EN 300 220 (Kompatybilność elektromagnetyczna i zagadnienia widma radiowego)
- ETS 300 683 (Standard zgodności elektromagnetycznej dla urządzeń radiowych krótkiego zasięgu)
- Oznakowanie CE

### Zakres dostawy

MonoTel 2 (baterie (2 x LR 06; AA) w urządzeniu)  
Uchwyt ścienny  
2 kołki  
2 śruby

### Zastosowanie zgodne z przeznaczeniem

MonoTel 2 jest nadajnikiem jednokanałowym. Można go używać w jednokierunkowym (kompatybilny z dotychczasowymi produktami ProLine) lub w dwukierunkowym systemie radiowym. Nadajnik może być używany wyłącznie do sterowania rolet, żaluzji oraz osłon przeciwsłonecznych wyposażonych w odbiornik radiowy elero. Zastosowanie inne niż powyżej opisane nie jest uznawane jako zgodne z przeznaczeniem.

Firma elero GmbH nie ponosi odpowiedzialności za:

- zastosowanie inne niż powyżej opisane
- zmiany urządzenia
- niefachowe obchodzenie się z urządzeniem

Dane techniczne zawarte są w niniejszej instrukcji obsługi.

### Co oznacza dwukierunkowy system radiowy?

Pod pojęciem dwukierunkowego systemu radiowego rozumiane jest niezawodne przekazywanie sygnału radiowego do odbiornika radiowego oraz od odbiornika radiowego do nadajnika.

Sygnał radiowy może zostać wysłany bezpośrednio do odbiornika docelowego. Jeżeli nie jest to możliwe, sygnał radiowy zostaje przekazywany tak długo przez inne nadajniki, aż osiągnie odbiornik docelowy.

Odbiornik docelowy wykonuje polecenie oraz wysyła potwierdzenie do nadajnika.

W ramach potwierdzenia zaświeca się krótko dioda statusu.

### Co oznacza jednokierunkowy system radiowy?

Pod pojęciem jednokierunkowego systemu radiowego rozumiane jest niezawodne przekazywanie sygnału radiowego do odbiornika radiowego.

Jednakże, w odróżnieniu od dwukierunkowego systemu radiowego, odbiornik nie może wysłać potwierdzenia do nadajnika.

Niemożliwe jest również przekazywanie sygnału radiowego od jednego odbiornika radiowego do drugiego odbiornika.

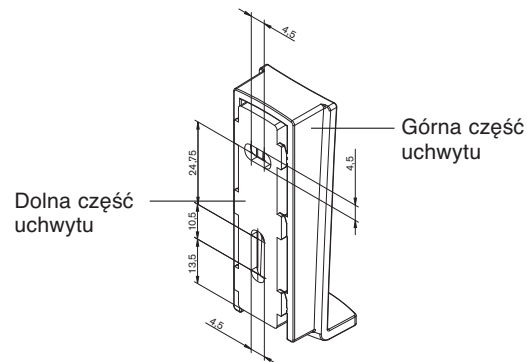
**UWAGA !**

Należy przestrzegać następujących wskazówek bezpieczeństwa dotyczących obsługi radiowej! Urządzenia na fale radiowe mogą być używane tylko wtedy, gdy są one dopuszczone do obrotu oraz gdy nie wywołują zakłóceń.

- Urządzeń obsługiwanych falami radiowymi **nie wolno** używać w pobliżu miejsc ze zwiększonym współczynnikiem zakłóceń (np. szpitala, lotniska, ....).
- Zdalne sterowanie dopuszczalne jest tylko w przypadku urządzeń, w których usterka występująca w pilocie lub odbiorniku nie będzie stanowić zagrożenia dla osób, zwierząt i przedmiotów lub gdy ryzyko wystąpienia usterek będzie zniwelowane przez inne urządzenia zabezpieczające.
- Użytkownik nie jest zabezpieczony przed zakłóceniami ze strony innych urządzeń na fale radiowe, które użytkowane są zgodnie z przepisami na jednakowej częstotliwości.
- Należy wziąć pod uwagę, że zasięg sygnału radiowego ograniczony jest przepisami ustawodawcy oraz sytuacją budowlaną.

**WSKAZÓWKA!**

Uchwyt ścienny należy przymocować w taki sposób, aby nie uszkodzić przewodów elektrycznych. Należy sprawdzić to przed montażem.

**Montaż uchwyty ściennego**

1. Należy użyć szablonu do wiercenia znajdującego się na stronie wewnętrznej opakowania.
2. Odciąć wierzch opakowania.
3. Przymocować szablon do wiercenia na ścianie.
4. Wywiercić otwór w ścianie.
5. Usunąć szablon do wiercenia.
6. Oddzielić górną część uchwytu od dolnej, rozsuwając je.
7. Przymocować dolną część uchwytu do ściany za pomocą załączonych śrub i kołków.
8. Nasunąć od góry górną część uchwytu na jego dolną część, aż zaskoczy blokada.

**Dioda statusu**

Sygnal radiowy sygnalizowany jest zaświeceniem się diody statusu (dioda w kształcie pierścienia wokół przycisku STOP).

Dioda statusu może świecić w trzech różnych kolorach:

- pomarańczowym: Sygnal jest wysyłany (dwukierunkowy system radiowy)
- zielonym: Sygnal jest wysyłany (jednokierunkowy system radiowy)  
Pozytywna odpowiedź sygnału (dwukierunkowy system radiowy)
- czerwonym: brak odpowiedzi odbiornika (dwukierunkowy system radiowy)

Wydajność nadajnika czy też zasięg fal radiowych zmniejsza się wraz z malejącą mocą baterii. Jeżeli dioda statusu nie świeci podczas wciskania przycisków, należy wymienić baterie. (→ patrz Wymiana baterii)

**Sterowanie grupowe**

Sterowanie grupowe oznacza sterowanie kilkoma nadajnikami w tym samym czasie. Do wybranej grupy wysyłane zostaje polecenie ruchu.

W przypadku MonoTel 2 kanał radiowy może być używany do sterowania grupowego.

**Programowanie nadajnika****WARUNEK!**

Nadajnik musi być podłączony.


Należy wziąć pod uwagę, że zasięg sygnału radiowego podczas programowania jest ograniczony. Dlatego też podczas programowania należy ustawić się przed nadajnikiem, który ma zostać zaprogramowany.

1. W przypadku elektrycznych, już przyłączonych nadajników należy wyłączyć na kilka sekund bezpieczniki. Odbiornik znajduje się teraz przez 5 minut w trybie programowania.
2. Wcisnąć **krótco** (ok. 1 s) przycisk programowania **P** na tyle urządzenia.  
Zasłona podnosi się i opuszcza przez ok. 2 minuty, co oznacza, że odbiornik znajduje się w trybie programowania.
3. **Natychmiast** (maks. 1 s) po rozpoczęciu się biegu do góry wcisnąć przycisk **GÓRA**.  
Dioda statusu zaświeca się krótko.  
Zasłona zatrzymuje się - rusza - zatrzymuje się a następnie przesuwa się w kierunku **DÓŁ**.
4. **Natychmiast** (maks. 1 s) po rozpoczęciu się biegu do dołu wcisnąć przycisk **DÓŁ**.  
Dioda statusu zaświeca się krótko.  
Zasłona zatrzymuje się.  
MonoTel 2 został zaprogramowany.

**W S K A Z Ó W K A !**


Eżeli zasłona nie zatrzymuje się, należy powtórzyć kroki programowania.

## Programowanie kolejnych nadajników

	<b>WSKAZÓWKA!</b>
	<p>Jeżeli kilka odbiorników podłączonych jest jednocześnie do tego samego przewodu doprowadzającego, wszystkie jednocześnie są też w stanie gotowości. Zastony rozpoczynają „przypadkowy” bieg do góry/do dołu. Im dłużej użytkownik zwleka z programowaniem, tym większe będzie wzajemne przesunięcie.</p> <p>Krótki bieg do góry/do dołu można zatrzymać, wciskając krótko przycisk <b>STOP</b> na jednym z zaprogramowanych nadajników. Proces programowania zostaje przerwany.</p> <p>Można teraz przeprowadzić przyporządkowanie kanałów, bez potrzeby odłączania pojedynczych odbiorników. Jeżeli zastona przemieszcza się w złym kierunku, należy skasować nadajnik oraz zaprogramować go na nowo. (→ patrz Kasowanie nadajnika)</p>

Aby zaprogramować kolejne nadajniki, należy postępować w następujący sposób:

1. Na nadajniku uprzednio zaprogramowanym na odbiornik należy wcisnąć **jednocześnie** (na 3 s) przycisk **GÓRA, DÓŁ** i przycisk programowania **P** (tył urządzenia). Dioda statusu zaświeca się krótko.  
Na nowo programowanym nadajniku należy wcisnąć przycisk **P** (tył urządzenia), aż dioda statusu zaświeci krótko.
2. **Natychmiast** (maks. 1 s) po rozpoczęciu się biegu do góry wcisnąć przycisk **GÓRA**.  
Dioda statusu zaświeca się krótko. Zastona zatrzymuje się – rusza – zatrzymuje się a następnie przesuwa się w kierunku **DÓŁ**.
3. **Natychmiast** (maks. 1 s) po rozpoczęciu się biegu do dołu wcisnąć przycisk **DÓŁ**.  
Dioda statusu zaświeca się krótko. Zastona zatrzymuje się.  
Nadajnik lub kanał nadajnika został zaprogramowany.

	<b>WARUNEK!</b>
	Nadajnik/kanał nadajnika został zaprogramowany. Pozyccje krańcowe napędu zostały ustawione

### Osiągnięcie dolnej pozycji krańcowej (roleta/markiza)

Wcisnąć krótko przycisk **DÓŁ**.  
Zastona osiąga dolną pozycję krańcową.

### Osiągnięcie dolnej pozycji krańcowej (żaluzja)

Wcisnąć przycisk **DÓŁ** i trzymać aż do krótkiego zaświecenia się diody statusu.  
Zastona przesuwa się do dolnej pozycji krańcowej.  
Wcisnąć przycisk **DÓŁ** tylko na moment, zastona rozpoczyna bieg i zatrzymuje się ponownie.

### Osiągnięcie górnej pozycji krańcowej (roleta/markiza)

Wcisnąć krótko przycisk **GÓRA**.  
Zastona osiąga górną pozycję krańcową / markiza chowa się.

### Osiągnięcie górnej pozycji krańcowej (żaluzja)

Wcisnąć przycisk **GÓRA** i trzymać aż do krótkiego zaświecenia się diody statusu.  
Zastona przesuwa się do górnej pozycji krańcowej.  
Wcisnąć przycisk **GÓRA** tylko na moment, zastona rozpoczyna bieg i zatrzymuje się ponownie.

	Roleta	Markiza	Żaluzja
			
<b>Poz</b> ▽	pozycja pośrednia	pozycja pośrednia	pozycja pośrednia
<b>Poz</b> △	pozycja wentylacji	–	pozycja zwrotu

### Programowanie pozycji pośredniej

<b>!</b>	<b>WARUNEK!</b>
	Nadajnik/kanał nadajnika został zaprogramowany. Pozycje krańcowe napędu zostały ustawione. Zaslona znajduje się w <b>górnjej</b> pozycji krańcowej.

1. Za pomocą przycisku **DÓŁ** przemieścić zaslone do żądanej pozycji. Przycisk **DÓŁ** należy trzymać wciśnięty aż do osiągnięcia żądanej pozycji.
2. **Dodatkowo** należy wcisnąć przycisk **STOP**. Zaslona zatrzymuje się. Dioda statusu zaświeca się krótko. Pozycja pośrednia została zaprogramowana.

### Programowanie pozycji wentylacji/zwrotu

<b>!</b>	<b>WARUNEK!</b>
	Nadajnik/kanał nadajnika został zaprogramowany. Pozycje krańcowe napędu zostały ustawione. Zaslona znajduje się w <b>dolnej</b> pozycji krańcowej.

1. Za pomocą przycisku **GÓRA** należy przemieścić zaslone do tego stopnia do góry, aż otworzą się otwory wentylacyjne lub zostanie osiągnięty zwrot listew żaluzji. Przycisk **GÓRA** należy trzymać wciśnięty aż do osiągnięcia żądanej pozycji.
2. **Dodatkowo** należy wcisnąć przycisk **STOP**. Zaslona zatrzymuje się. Dioda statusu zaświeca się krótko. Pozycja pośrednia/pozycja zwrotu została zaprogramowana.

### Osiągnięcie pozycji pośredniej

<b>!</b>	<b>WARUNEK!</b>
	Nadajnik/kanał nadajnika został zaprogramowany.

1. Wcisnąć **dwa razy** krótko przycisk **DÓŁ**. Dioda statusu zaświeca krótko pomarańczowym światłem.
2. Napęd przemieszcza zaslone do zapamiętanej pozycji pośredniej. W przypadku żaluzji po osiągnięciu pozycji pośredniej zostaje wykonywany automatyczny zwrot listew. Jeżeli nie została zaprogramowana żadna pozycja pośrednia, zaslona przemieszcza się do dolnej pozycji krańcowej.

### Osiągnięcie pozycji wentylacji/zwrotu

<b>!</b>	<b>WARUNEK!</b>
	Nadajnik/kanał nadajnika został zaprogramowany.

1. Wcisnąć **dwa razy** krótko przycisk **GÓRA**. Dioda statusu zaświeca się krótko.
2. Zaslona przemieszcza się do zapamiętanej pozycji wentylacji lub zwrotu. Jeżeli nie została zaprogramowana żadna pozycja wentylacji lub zwrotu, zaslona przemieszcza się do górnej pozycji krańcowej.



**Kasowanie pozycji pośredniej**

1. Wcisnąć przycisk **STOP** oraz przycisk **DÓŁ**.
2. Obydwa przyciski należy trzymać wciśnięte przez ok. 3 s.  
Dioda statusu zaświeca się krótko.

**Kasowanie pozycji wentylacji/zwrotu**

1. Wcisnąć przycisk **STOP** oraz przycisk **GÓRA**.
2. Obydwa przyciski należy trzymać wciśnięte przez ok. 3 s.  
Dioda statusu zaświeca się krótko.

**Kasowanie nadajnika/kanału**

1. Wcisnąć przycisk **STOP** oraz przycisk programowania **P** (na tyle urządzenia).
2. Należy wciskać te przyciski przez ok. 6 s, aż dioda statusu zaświeci krótko kolorem pomarańczowym a następnie czerwonym. W jednokierunkowym systemie radiowym podczas tych 6 s dioda statusu zaświeca dwa razy zielonym światłem a następnie pomarańczowym


**Kasowanie wszystkich nadajników**

1. Należy wcisnąć przycisk **STOP** oraz.
  - Przycisk programowania **P** (tył urządzenia)
  - Przycisk **GÓRA**
  - Przycisk **DÓŁ**
2. Obydwa przyciski należy trzymać wciśnięte przez ok. 6 s.  
Dioda statusu zaświeca się krótko dwa razy.  
W jednokierunkowym systemie radiowym podczas tych 6 s dioda statusu zaświeca dwa razy zielonym światłem a następnie pomarańczowym.

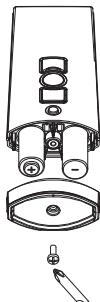
**Dane techniczne**

Napięcie robocze	3 V DC
Rodzaj baterii	2 x LR 06 (baterie AA)
Zabezpieczenie	IP 20
Dopuszczalna temperatura otoczenia	0 do +50 °C
Częstotliwość radiowa	pasmo 868 MHz
Wymiary w mm	dł. 120 x szer. 51 x wys. 26

## Wymiana baterii

	<b>WSKAZÓWKA!</b>
	<ul style="list-style-type: none"> <li>• Baterie mogą być zastąpione tylko bateriami identycznego typu (2 x LR 06; baterie AA).</li> <li>• Zużyte baterie należy oddać do punktów utylizacji.</li> </ul>

1. Za pomocą właściwego śrubokręta należy odkręcić i zdjąć pokrywkę na tyle urządzenia.
2. Wyjąć baterie.
3. Włożyć **prawidłowo** nowe baterie (2 x LR 06; baterie AA) do nadajnika.
4. Nałożyć wieczko na obudowę i przykręcić znów śrubokrętem.



## Czyszczenie

Urządzenie należy czyścić wilgotną szmatką.

Nie używać środków czystości, ponieważ mogą one uszkodzić tworzywo sztuczne.

## Utylizacja

Należy przestrzegać obowiązujących przepisów krajowych. Elementy urządzenia należy zutylizować biorąc pod uwagę surowiec i obowiązujące przepisy,

- np. jako
- złom elektroniczny (płytką przewodnikowa)
  - tworzywo sztuczne (części obudowy)
  - baterie

## Wyszukiwanie usterek

Usterka	Powód	Usunięcie
Napęd nie funkcjonuje, nie świeci dioda statusu.	1. Baterie są wyczerpane. 2. Baterie są nieprawidłowo włożone.	1. Włożyć nowe baterie. 2. Włożyć prawidłowo baterie.
Napęd nie funkcjonuje, dioda statusu świeci czerwonym światłem.	1. Odbiornik jest poza zasięgiem fal radiowych. 2. Odbiornik jest wyłączony lub uszkodzony.	1. Zmniejszyć odległość do odbiornika. 2. Włączyć lub wymienić odbiornik.
Napęd obraca się w złym kierunku.	Kierunki zostały błędnie przyporządkowane.	Skasować nadajnik i zaprogramować go ponownie.

## Wskazówki dotyczące naprawy

Jeżeli wystąpi usterka, której nie można usunąć, prosimy o zwrócenie się do nas.

Podczas zgłaszania usterki prosimy o podanie nazwy urządzenia oraz numeru katalogowego, znajdującego się na tabliczce znamionowej (tył urządzenia).

- Numer katalogowy
- Nazwa urządzenia
- Rodzaj usterki
- Okoliczność
- Własne przypuszczenia
- Wcześniejsze nietypowe zachowanie urządzenia

## Adres punktu naprawy:

elero sp. z o.o.  
ul. Domagały 1  
30-841 Kraków  
tel. (12) 653-53-28  
fax (12) 653-53-30  
elero@elero.pl  
www.elero.pl