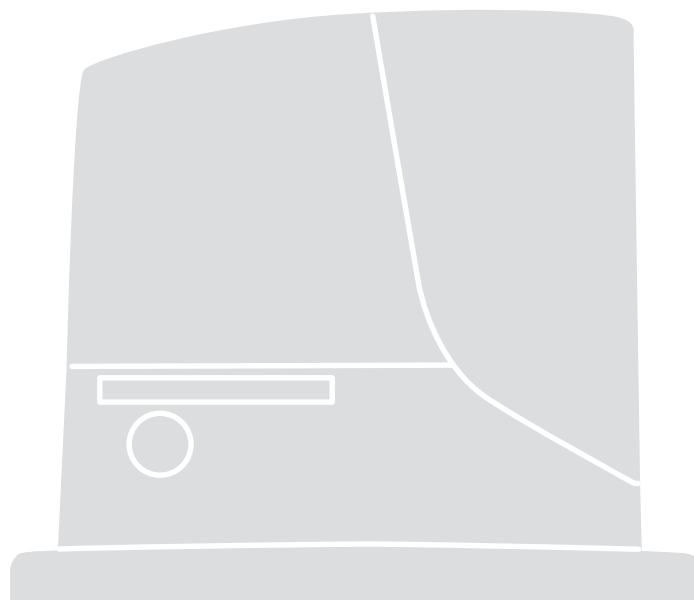


# Nice

CE

RB600/600P  
RB1000/1000P  
RB500HS  
RB500HS/V1



**Do bram przesuwnych**

PL - Instrukcje i ostrzeżenia w zakresie montażu i użytkowania

**Nice**



<b>OGÓLNE OSTRZEŻENIA:</b>	
BEZPIECZEŃSTWO - MONTAŻ - UŻYTKOWANIE	2
<b>1 - OPIS PRODUKTU I JEGO PRZEZNACZENIE</b>	3
<b>2 - OGRANICZENIA W UŻYTKOWANIU</b>	3
<b>3 - MONTAŻ</b>	4
<b>4 - POŁĄCZENIA ELEKTRYCZNE</b>	
4.1 - Rodzaje kabli elektrycznych	10
4.2 - Połączenia kabli elektrycznych	10
<b>5 - URUCHOMIENIE AUTOMATYKI I KONTROLE POŁĄCZEŃ</b>	
5.1 - Podłączenie automatyki do sieci elektrycznej	12
<b>6 - ODBIÓR I PRZEKAZANIE DO EKSPLOATACJI</b>	
6.1 - Odbiór	12
6.2 - Przekazanie do eksploatacji	13
<b>7 - PROGRAMOWANIE</b>	
GLOSARIUSZ	14
7.1 - Programowanie	14
7.2 - Funkcje pierwszego poziomu (funkcje ON-OFF)	14
7.3 - Programowanie pierwszego poziomu (funkcje ON-OFF)	15
7.4 - Funkcje drugiego poziomu (parametry programowalne)	16
7.5 - Programowanie drugiego poziomu (regulowane parametry)	17
7.6 - Wczytywanie urządzeń	18
7.7 - Wczytywanie długości skrzydła	18
7.8 - Kontrola ruchu bramy	18
7.9 - Funkcje ustawione fabrycznie	19
7.10 - Odbiornik radiowy	19
<b>8 - INFORMACJE DODATKOWE</b>	
8.1 - Dodawanie lub usuwanie urządzeń	19
8.2 - Czujnik fotooptyczny FT210B	20
8.3 - ROBUS w trybie „Slave”	21
8.4 - Wczytywanie innych urządzeń	22
8.5 - Podłączenie programatora Oview	22
8.6 - Funkcje specjalne	22
8.7 - Podłączenie innych urządzeń	24
8.8 - Urządzenia dodatkowe	24
<b>9 - DIAGNOSTYKA</b>	24
9.1 - Historia anomalii	25
9.2 - Diagnostyka i sygnalizacja	25
9.2.1 - Sygnalizacja za pomocą lampy ostrzegawczej	25
9.2.2 - Sygnalizacja na centrali	26
<b>10 - USUWANIE PRODUKTU</b>	27
<b>11 - KONSERWACJA</b>	28
<b>12 - PARAMETRY TECHNICZNE</b>	28
<b>DEKLARACJA ZGODNOŚCI CE</b>	29
<b>Instrukcja obsługi</b> (do dostarczenia użytkownikowi końcowemu)	31

# OGÓLNE OSTRZEŻENIA: BEZPIECZEŃSTWO - MONTAŻ - UŻYTKOWANIE

## (Originalna instrukcja w języku włoskim)

**▲** Poniższe ostrzeżenia zostały skopiowane bezpośrednio z Przepisów i, jeśli jest to możliwe, należy je stosować do niniejszego produktu

**UWAGA** Ważne instrukcje bezpieczeństwa. Należy przestrzegać wszystkich instrukcji, ponieważ nieprawidłowy montaż może być przyczyną poważnych szkód

**UWAGA** Ważne instrukcje bezpieczeństwa. W celu zapewnienia bezpieczeństwa osób, postępować zgodnie z niniejszą instrukcją. Należy starannie przechowywać niniejszą instrukcję

- Przed rozpoczęciem montażu należy sprawdzić informacje na temat „Parametrów technicznych produktu”, a w szczególności, czy urządzenie jest przystosowane do napędzania posiadanego przez Państwa urządzenia. Jeżeli produkt nie jest odpowiedni, NIE należy wykonywać montażu
- Nie używać urządzenia, jeśli nie przeprowadzono procedury oddania do eksploatacji, opisanej w rozdziale „Odbiór i przekazanie do eksploatacji”

**UWAGA** Według najnowszych, obowiązujących przepisów europejskich, wykonanie automatyki musi być zgodne z obowiązującą Dyrektywą Maszynową umożliwiającą zadeklarowanie zgodności automatyki. W związku z tym, wszystkie czynności polegające na podłączeniu do sieci elektrycznej, wykonywaniu prób odbiorczych, przekazywaniu do eksploatacji i konserwacji urządzenia muszą być wykonywane wyłącznie przez wykwalifikowanego i kompetentnego technika!

- Przed przystąpieniem do montażu produktu należy sprawdzić, czy wszystkie elementy i materiały przeznaczone do użycia prezentują idealny stan i są odpowiednie do użycia
- Produkt nie jest przeznaczony do obsługi przez osoby (w tym dzieci) o ograniczonych zdolnościach fizycznych, zmysłowych bądź umysłowych lub przez osoby nieposiadające odpowiedniego doświadczenia i wiedzy
- Nie zezwalać dzieciom na zabawę urządzeniem
- Nie zezwalać dzieciom na zabawę urządzeniami sterującymi produktu. Przechowywać piloty w miejscu niedostępnym dla dzieci

**UWAGA** W celu uniknięcia jakiegokolwiek zagrożenia na skutek przypadkowego uzbrojenia termicznego urządzenia odłączającego, nie należy zasilać tego urządzenia przy użyciu zewnętrznego urządzenia, jak zegar lub podłączać go do obwodu charakteryzującego się regularnym podłączaniem lub odłączaniem zasilania

- W sieci zasilającej instalacji należy przygotować urządzenie odłączające (nieznajdujące się na wyposażeniu), którego odległość pomiędzy stykami podczas otwarcia zapewnia całkowite odłączenie w warunkach określonych przez III kategorię przepięciową
- Podczas montażu, należy delikatnie obchodzić się z urządzeniem, chroniąc je przed zgnieciem, uderzeniem, upadkiem lub kontaktem z jakiegokolwiek rodzaju płynami. Nie umieszczać urządzenia w pobliżu źródeł ciepła i nie wystawiać go na działanie otwartego ognia. Opisane powyżej sytuacje mogą doprowadzić do uszkodzenia urządzenia, być przyczyną nieprawidłowego działania lub zagrożeń. Jeżeli doszłoby do którejś z opisanych sytuacji, należy natychmiast przerwać montaż i zwrócić się o pomoc do Serwisu Technicznego
- Producent nie ponosi odpowiedzialności za szkody materialne lub osobowe powstałe w wyniku nieprzestrzegania instrukcji montażu. W takich przypadkach, nie ma zastosowania rękojmi za wady materialne
- Poziom ciśnienia akustycznego emisji skorygowanej charakterystyką A jest niższy od 70 dB(A)
- Czyszczenie i konserwacja, za którą jest odpowiedzialny użytkownik, nie powinny być wykonywane przez dzieci pozbawione opieki
- Przed wykonaniem działań na instalacji (konserwacja, czyszczenie), należy zawsze odłączyć produkt od sieci zasilającej
- Należy wykonywać okresowe przeglądy instalacji, a w szczególności przewodów, sprężyn i wsporników, celem wykrycia ewentualnego braku wyważenia lub oznak zużycia, czy uszkodzeń. Nie używać w razie konieczności naprawy lub regulacji, ponieważ obecność usterek może prowadzić do poważnych obrażeń
- Materiał opakowaniowy podlega utylizacji zgodnie z miejscowymi przepisami
- Osoby trzecie nie powinny się znajdować w pobliżu bramy podczas jej przesuwania przy użyciu elementów sterowniczych
- Podczas wykonywania manewru, należy nadzorować automatykę i zadbać o to, aby inne osoby nie zbliżyły się do urządzenia, aż do czasu zakończenia czynności
- Nie sterować automatyką, jeżeli w jej pobliżu znajdują się osoby wykonujące czynności; przed wykonaniem tych czynności należy odłączyć zasilanie elektryczne
- Jeśli przewód zasilający jest uszkodzony, należy go wymienić na identyczny dostępny u producenta lub w serwisie technicznym lub u innej osoby posiadającej porównywalne kwalifikacje, aby uniknąć jakiegokolwiek ryzyka

### OSTRZEŻENIA NA TEMAT MONTAŻU

- Przed zamontowaniem silnika, należy sprawdzić stan wszystkich części mechanicznych, odpowiednie wyważenie i upewnić się, czy możliwe jest prawidłowe manewrowanie automatyką
- Jeżeli brama przeznaczona do zautomatyzowania posiada również drzwi dla pieszych, należy przygotować instalację z systemem kontrolnym, który uniemożliwi działanie silnika, gdy drzwi dla pieszych będą otwarte
- Upewnić się, że elementy sterownicze znajdują się z dala od części w ruchu, umożliwiając w każdym razie ich bezpośrednią widoczność. W razie niestosowania przełącznika, elementy sterownicze należy montować w miejscu niedostępnym i na minimalnej wysokości 1,5 m
- Jeśli ruch otwierania jest sterowany przez system przeciwpożarowy, należy się upewnić, że ewentualnie okna znajdujące się powyżej 200 mm zostaną zamknięte przez elementy sterownicze
- Zapobiegać i unikać jakiegokolwiek uwięzienia między częściami stałymi i częściami w ruchu podczas wykonywania manewrów
- Umieścić na stałe tabliczkę na temat ręcznego manewru w pobliżu elementu umożliwiającego wykonanie manewru
- Po zamontowaniu silnika należy się upewnić, że prawidłowo funkcjonuje mechanizm, system ochrony i każdy manewr ręczny

## 1 OPIS URZĄDZENIA I JEGO PRZEZNACZENIE

ROBUS to linia motoreduktorów elektromechanicznych samohamownych, przeznaczonych do napędu bram przesuwnych. Wyposażone są one w elektroniczną centralkę sterowniczą oraz w złącze dla odbiornika sygnału radiowego SMXI lub OXI (opcjonalnie). Wykonanie połączeń elektrycznych do urządzeń zewnętrznych jest uproszczone poprzez zastosowanie techniki „BLUEBUS”, służącej do podłączenia kilku urządzeń za pomocą tylko 2 przewodów. Siłowniki ROBUS działają przy pomocy energii elektrycznej, a w przypadku braku napięcia w sieci elektrycznej, można wysprzęglić je za pomocą odpowiedniego klucza i przesunąć ręcznie bramę lub też można zastosować urządzenie opcjonalne: akumulator awaryjny PS124 umożliwiający wykonanie kilku manewrów awaryjnych także w przypadku braku zasilania sieciowego.

**⚠ UWAGA! – Wszelkie inne użycie, różne od opisanego oraz wykorzystywanie produktu w warunkach otoczenia odmiennych, niż te, przedstawione w niniejszej instrukcji jest niezgodne z przeznaczeniem i zabronione!**

**Tabela 1 - porównanie najważniejszych charakterystyk motoreduktorów ROBUS**

	RB600 / RB600P	RB1000 / RB1000P	RB500HS	RB500HS/V1
Ograniczenie długości skrzydła (m)	8	12	8	8
Ograniczenie masy bramy (kg)	600	1000	500	500
Zasilanie silnika (V)	230	230	230	120
Pobór prądu z sieci (A)	2,5	2,3	2,2	4,2
Moc (W)	515	450	460	460
Prędkość (m/s)	0,31	0,28	0,44	0,44
Maksymalny moment startowy (Nm) odpowiadający sile (N)	18 600	27 900	13 360	13 360
Moment nominalny (Nm) odpowia- dający sile (N)	9 300	15 500	5,9 164	5,9 164
Intensywność pracy (cykle/godz.) - długość skrzydła do 4 m - długość skrzydła do 8 m	40 20	50 25	40 20	40 20
Stopień ochrony (IP)	44	44	44	44
Temperatura robocza otoczenia (C°)	-20 ... +50	-20 ... +50	-20 ... +50	-20 ... +50
Wymiary (mm)	330 x 212 x 303 h	330 x 212 x 303 h	330 x 212 x 303 h	330 x 212 x 303 h
Masa (kg)	11	13	11	11
Centrala	RBA3	RBA3	RBA3/HS	RBA3/HS

Uwaga: 1 kg = 9,81N (przykład: 600N = 61 kg)

**⚠ Uwaga! Wszelkie inne użycie lub użycie z wielkościami przekraczającymi wskazane wielkości jest niezgodne z przeznaczeniem. Nice nie ponosi odpowiedzialności za szkody wynikające z innego zastosowania.**

## 2 OGRANICZENIA W UŻYTKOWANIU

Dane dotyczące wydajności produktów linii ROBUS podane są w rozdziale 12 „Parametry techniczne” i są jedynymi wartościami, jakie pozwalają na właściwą ocenę możliwości użycia.

Parametry konstrukcyjne urządzenia ROBUS sprawiają, że jest ono odpowiednie do bram przesuwnych, zgodnie z ograniczeniami podanymi w tabeli 2.

Rzeczywista przydatność siłownika ROBUS do zautomatyzowania określonej bramy przesuwnej zależy od sił tarcia i innych czynników, także okazjonalnych, takich jak obecność lodu, który mógłby przeszkodzić w ruchu skrzydła.

W celu dokonania rzeczywistej oceny absolutnie koniecznym jest dokonanie pomiaru siły niezbędnej do poruszenia skrzydła na całym jego przebiegu i upewnienie się, że nie przekroczy ona połowy wartości „momentu nominalnego” podanego w rozdziale 12 „Parametry techniczne” (zalecany jest margines 50% gdyż warunki klimatyczne mogą doprowadzić do zwiększenia tarcia); ponadto, w celu ustalenia liczby cykli na godzinę; kolejnych cykli oraz maksymalnej dopuszczalnej prędkości należy wziąć pod uwagę informacje podane w tabeli 1.

W rozdziale „12 Parametry techniczne” zamieszczono szacunkową „trwałość”, to znaczy średni okres użytkowania produktu. Wartość ta jest silnie zależna od wskaźnika trudności manewrów, to znaczy od sumy wszystkich czynników mających wpływ na zużycie. Należy więc zsumować wszelkie współczynniki trudności znajdujące się w tabeli 2 i porównać z wykresem oszacowanej trwałości.

Na przykład motoreduktor ROBUS 1000 zamontowany na bramie o masie 650 kg, o długości 5 m, z fotokomórkami i bez innych prawdopodobnych czynników obciążających otrzymuje wskaźnik trudności równy 50% (30+10+10). Na podstawie wykresu, szacowana trwałość wynosi 80.000 cykli.

**Tabela 2 - Szacunkowa trwałość w odniesieniu do wskaźnika trudności manewrów**

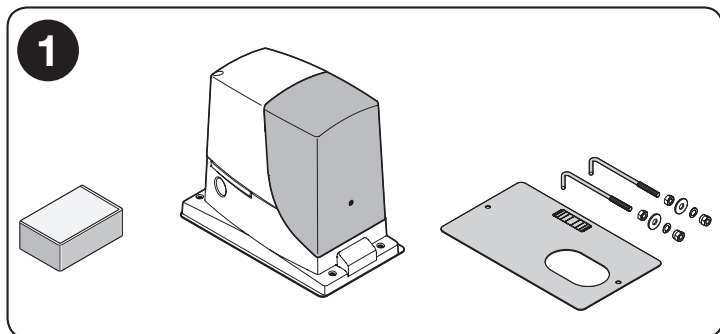
Wskaźnik trudności %	RB600	RB1000	RB500HS RB500HS/V1	Trwałość w cyklach
<b>Masa skrzydła (kg)</b>				
Do 200	10	5	30	
200 ÷ 400	30	10	40	
400 ÷ 500	50	20	60	
500 ÷ 600	-	30	-	
600 ÷ 800	-	40	-	
800 ÷ 900	-	50	-	
900 ÷ 1000	-	60	-	
<b>Długość skrzydła (m)</b>				
Do 4	10	5	15	
4 ÷ 6	20	10	25	
6 ÷ 8	35	20	35	
8 ÷ 10	-	35	-	
10 ÷ 12	-	50	-	
<b>Pozostałe czynniki obciążeniowe</b> (przy założeniu, że prawdopodobieństwo ich wystąpienia jest większe niż 10%)				
Temperatura otoczenia wyższa niż 40°C lub niższa niż 0°C albo wilgotność wyższa niż 80%	10	10	10	
Obecność kurzu lub piasku	15	15	15	
Występowanie zasolenia	20	20	20	
Przerywanie manewru przez fotokomórkę Foto	15	10	20	
Przerywanie manewru przez Stop	25	20	30	
Prędkość wyższa od „L4 szybko”	20	15	25	
Moment startowy uruchomiony	25	20	25	
<b>Całkowity wskaźnik trudności w %:</b>				
Uwaga: jeśli wskaźnik trudności przekracza 100% oznacza to, że warunki wykraczają poza granice możliwe do przyjęcia. Zaleca się użycie modelu o większej mocy.				

### 3 MONTAŻ

**⚠ Ważne! Przed dokonaniem montażu urządzenia należy się zapoznać z rozdziałem 2 i 12 (Parametry techniczne).**

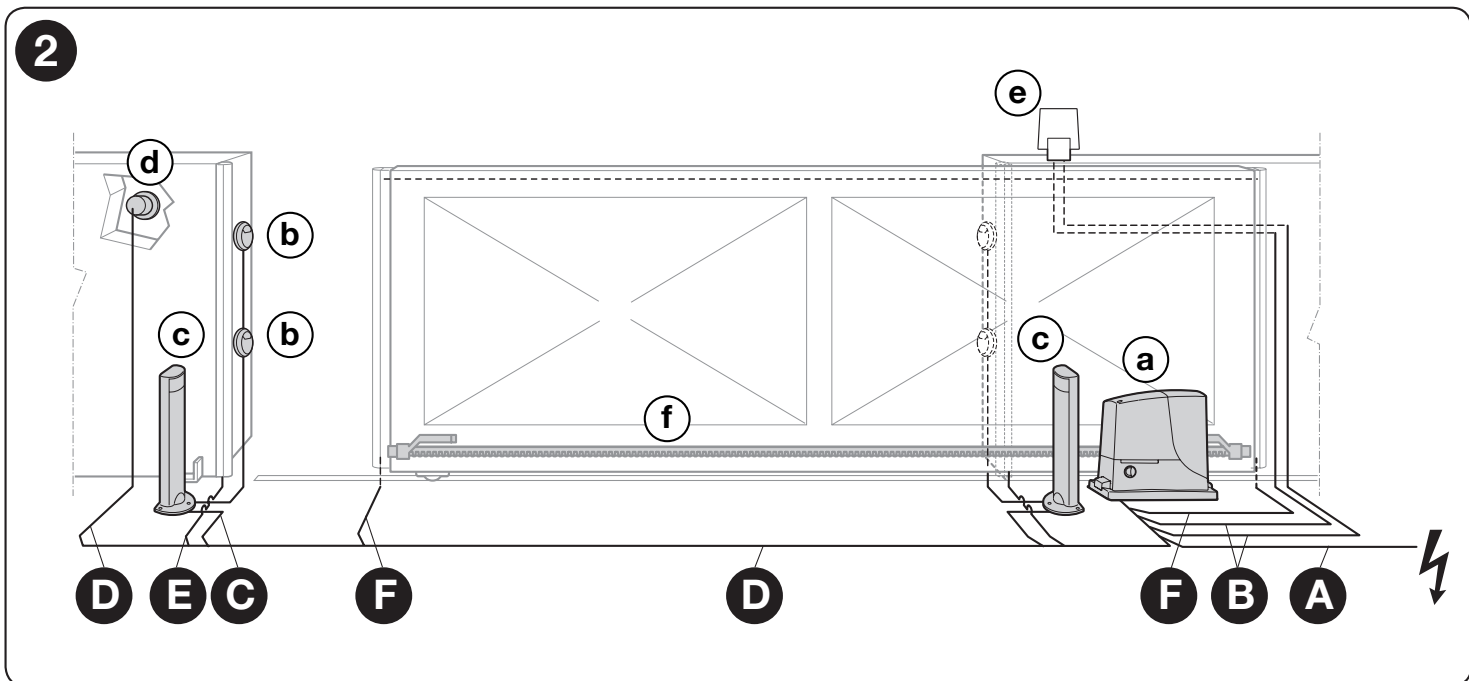
**⚠ Verificare che la temperatura sia idonea all'ambito di applicazione.**

Rys. 1 przedstawia zawartość opakowania: sprawdzić materiał.

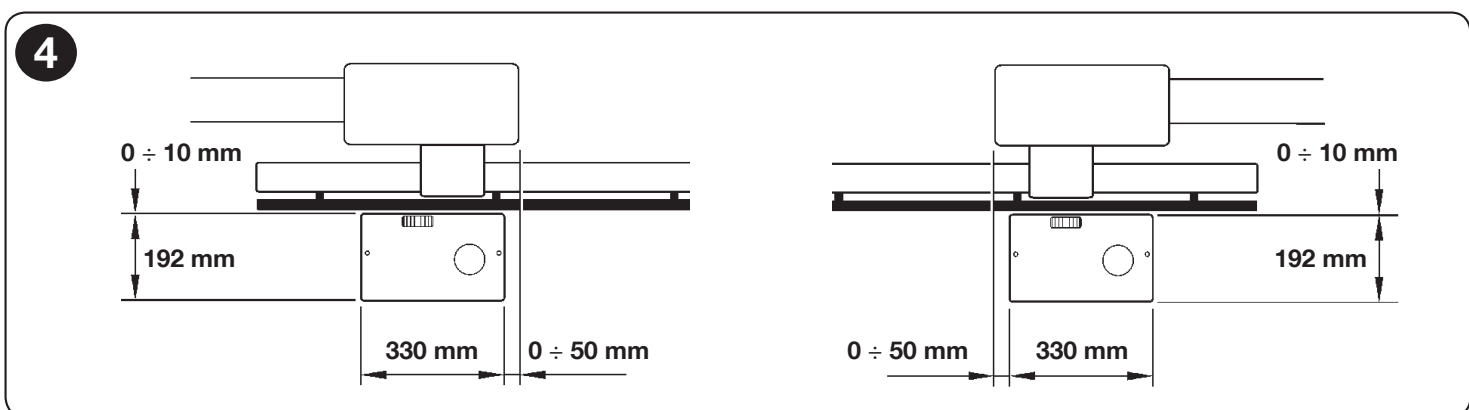
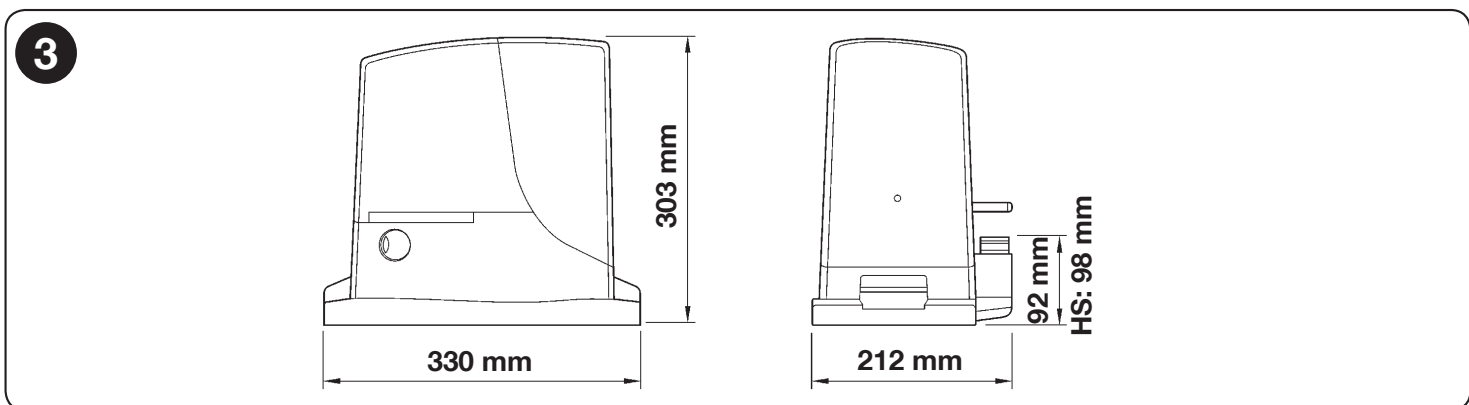


Rys. 2 przedstawia położenie różnych części typowej instalacji z akcesoriami Nice:

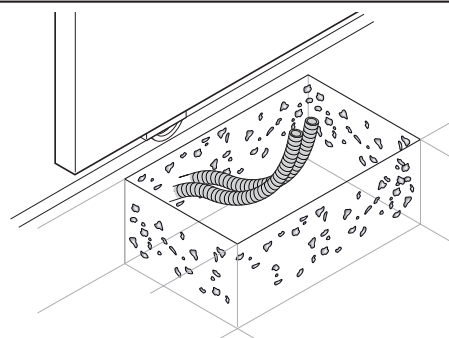
- a - siłownik ROBUS
- b - fotokomórki
- c - kolumnienki do fotokomórek
- d - przelącznik kluczykowy / klawiatura cyfrowa
- e - lampa ostrzegawcza
- f - listwa zębata



Przed przystąpieniem do montażu należy sprawdzić wymiary gabarytowe silownika (rys. 3) i inne wymiary instalacyjne (rys.4):

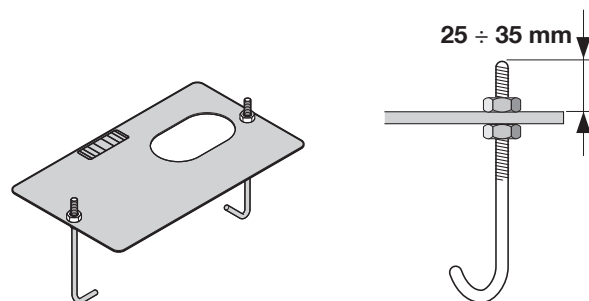


**01.** Wykonać wykop fundamentowy i przygotować rury na kable elektryczne



02.

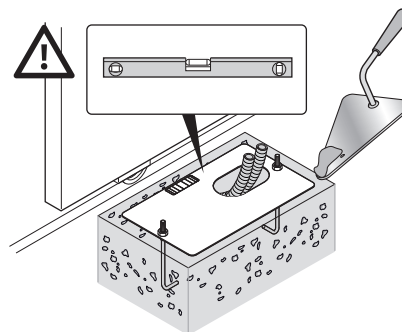
**⚠ Należy przykręcić nakrętkę dolną w sposób taki, by gwintowanie górne wystawało na około 25/35 mm.**



03.

Wylać beton w celu osadzenia płyty fundamentowej.

**⚠ Przed związaniem betonu sprawdzić, czy płyta fundamentowa jest wypoziomowana i równoległa do skrzydła bramy.**



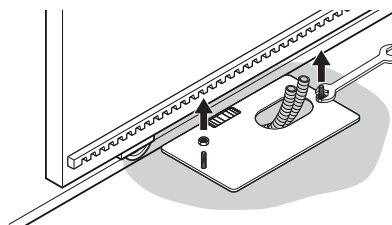
04.

Odczekać na związanie betonu.

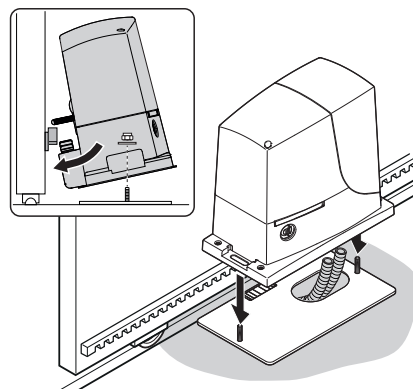
05.

Przymocować siłownik:

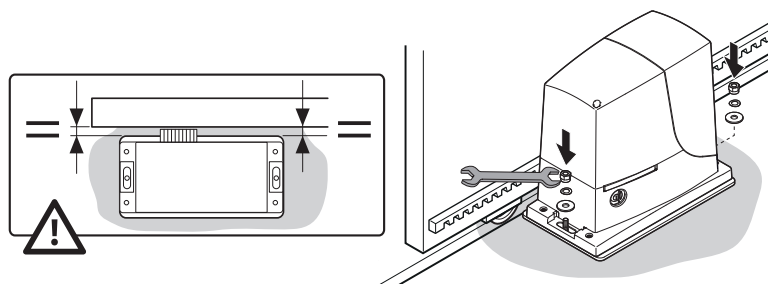
a - zdjąć górne nakrętki z kotw



b - założyć siłownik na kotwy fundamentowe: sprawdzić, czy jest równoległy do skrzydła bramy

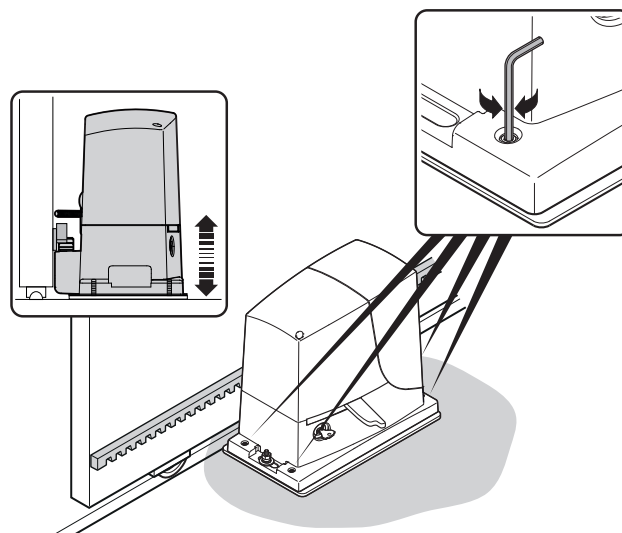


c - założyć dołączone podkładki i nakrętki, delikatnie je dokręcając

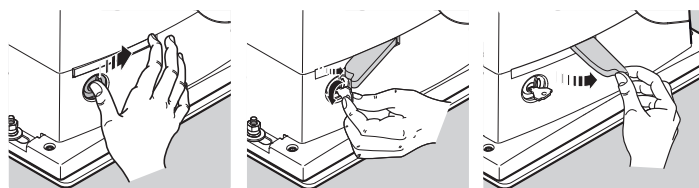




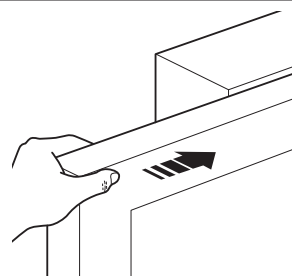
d - w celu wyregulowania siłownika pod względem wysokości, należy przykręcić kołki regulacyjne: umieścić koło zębate na odpowiedniej wysokości pozostawiając  $1\pm 2$  mm od listwy zębatej (aby masa skrzydła nie obciążała siłownika)



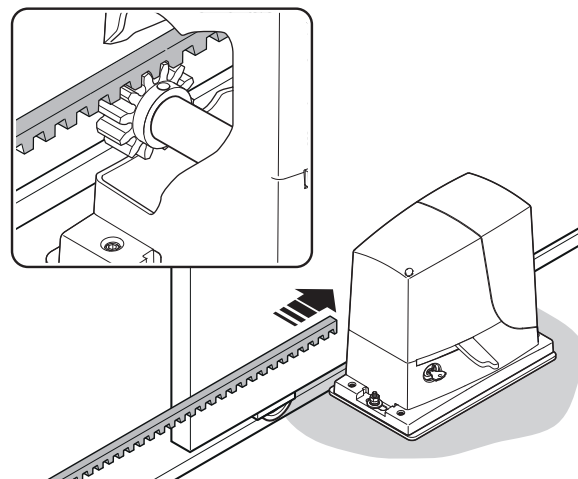
e / f / g - odblokować siłownik



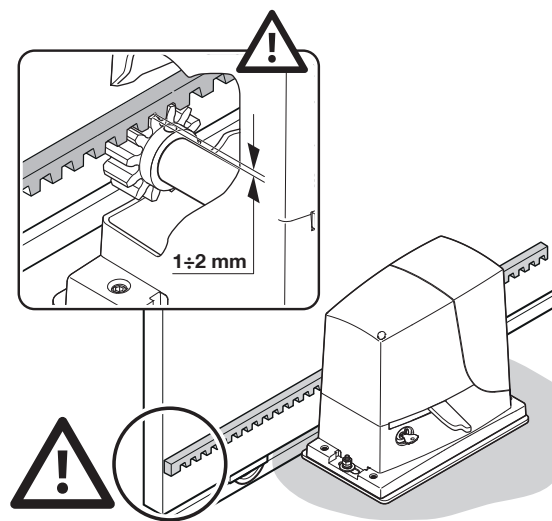
h - otworzyć ręcznie i całkowicie skrzydło bramy



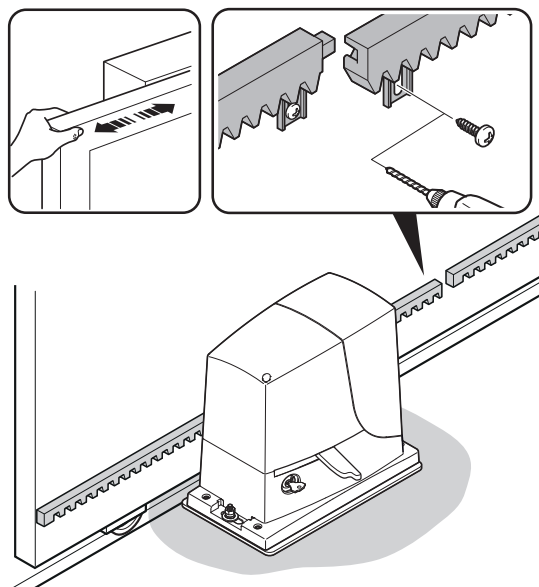
i - oprzeć pierwszy odcinek listwy zębatej na kole zębatym siłownika: sprawdzić, czy początek listwy zębatej odpowiada początkowi skrzydła i czy między kołem zębatym i listwą zębatą występuje pionowy luz  $1\pm 2$  mm (w celu uniknięcia obciążania siłownika przez skrzydło)



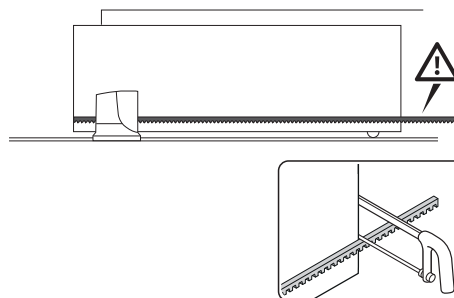
l - przymocować odcinek listwy zębatej



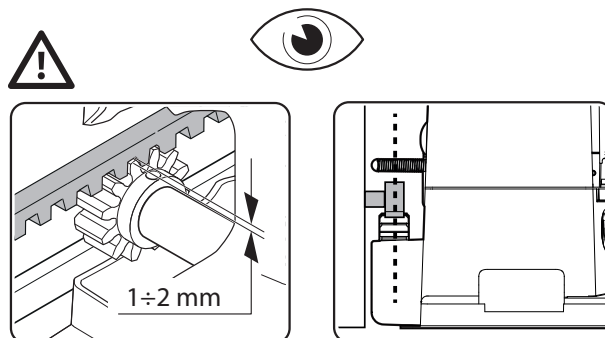
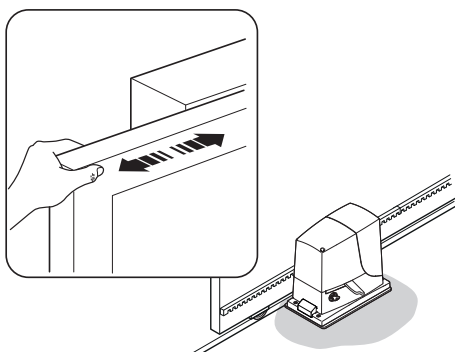
m - przesunąć skrzydło ręcznie i wykorzystywać zawsze koło zębate jako punkt odniesienia do mocowania następnych elementów listwy zębatej



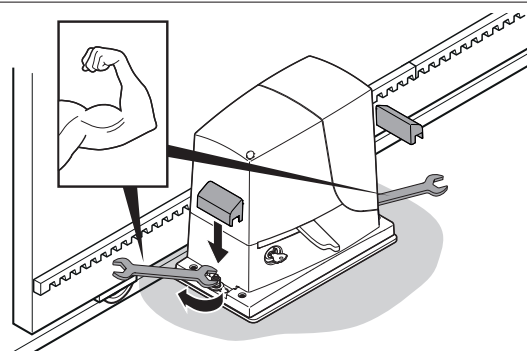
n - w razie konieczności, odciąć wystającą część listwy zębatej



06. Wykonać szereg ręcznych ruchów Otwarcia i Zamknięcia w celu sprawdzenia, czy listwa zębata przesuwa się równo po kole zębatym. Uwaga: upewnić się, że między kołem zębatym i listwą zębatą występuje luz  $1 \div 2$  mm na całej długości skrzydła

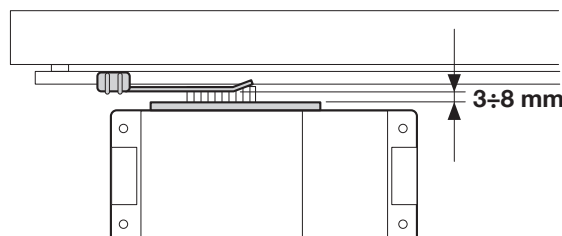


07. Przykręcić mocno nakrętki do mocowania silownika do płyty fundamentowej i przykręcić nakrętki odpowiednimi osłonkami



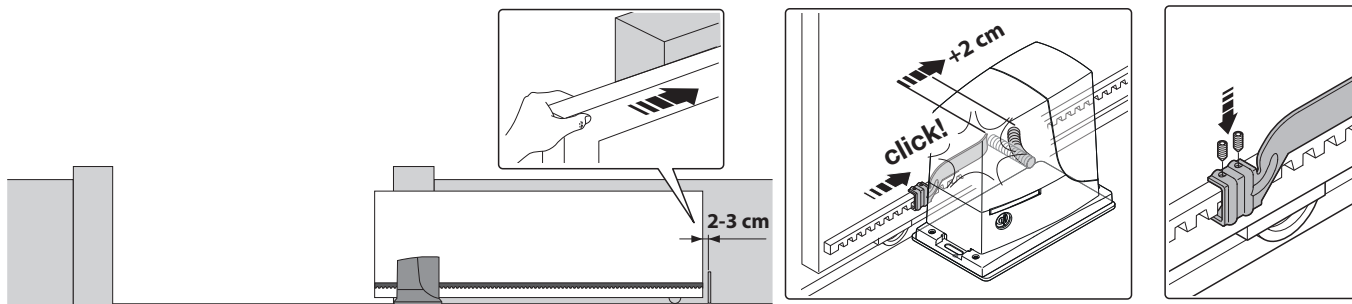
08. Przymocować ograniczniki OTWIERANIA i ZAMYKANIA: wykonać te same działania dla obu ograniczników

**!** W wersjach **RB600P** i **RB1000P** z indukcyjnym i zbliżeniowym wyłącznikiem krańcowym, optymalna odległość listwy jest zawarta między 3 i 8 mm



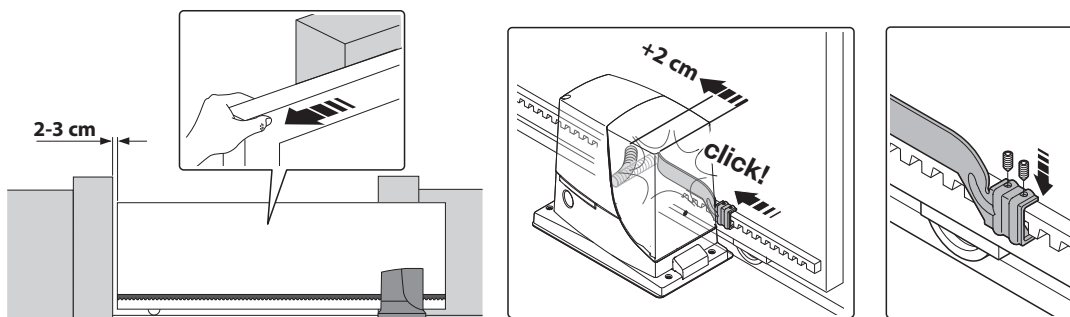
### OTWIERANIE:

- a - otworzyć ręcznie skrzydło bramy, pozostawiając 2/3 cm od ogranicznika mechanicznego maksymalnego otwarcia
- b - przesunąć ogranicznik po listwie zębatej w kierunku Otwarcia aż do zadziałania ogranicznika krańcowego (usłyszenia kliknięcia przełączenia mikrowyłącznika)
- c - po usłyszeniu „kliknięcia”, przesunąć ogranicznik jeszcze co najmniej o 2 cm w tym samym kierunku
- d - zablokować ogranicznik na listwie zębatej przy użyciu odpowiednich śrub

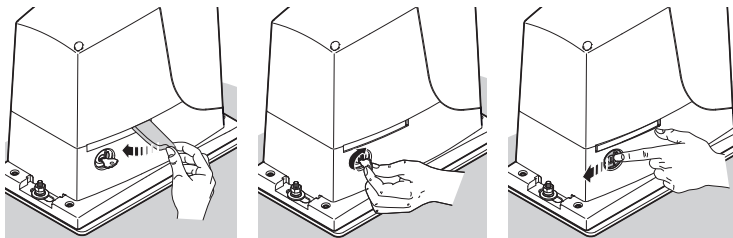


### ZAMYKANIE:

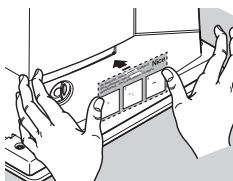
- a - zamknąć ręcznie skrzydło bramy, pozostawiając 2/3 cm od słupka
- b - przesunąć ogranicznik po listwie zębatej w kierunku Zamknięcia aż do zadziałania mikrowyłącznika krańcowego (usłyszenia kliknięcia mikrowyłącznika)
- c - po usłyszeniu „kliknięcia”, przesunąć ogranicznik jeszcze co najmniej o 2 cm w tym samym kierunku
- d - zablokować ogranicznik na listwie zębatej przy użyciu odpowiednich śrub



09. Zablokować ręcznie siłownik



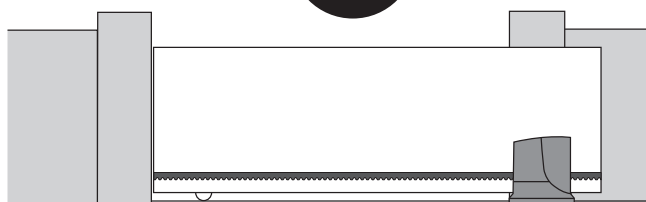
10. Nakleić etykietę samoprzylepną z instrukcją odblokowania

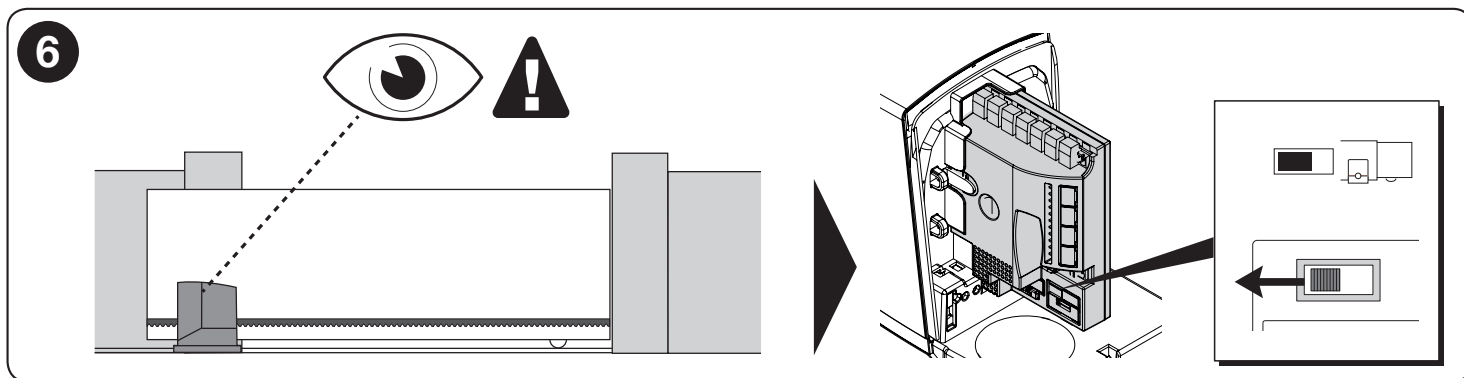


W celu wykonania instalacji urządzeń będących częścią automatyki, należy zapoznać się z odpowiednimi instrukcjami obsługi.

**WAŻNE!** – Siłownik jest przygotowany (ustawienie fabryczne) do montażu po prawej stronie (rys. 5); jeśli wymagany jest montaż po lewej stronie, należy przeprowadzić czynności przedstawione na rys. 6.

5





## 4 POŁĄCZENIA ELEKTRYCZNE

**⚠ UWAGA!** – Wszystkie podłączenia elektryczne muszą być wykonane przy odłączonym zasilaniu. Niewłaściwe połączenia mogą powodować uszkodzenia urządzeń lub szkody osobowe.

**⚠ UWAGA!** – Zastosowane przewody powinny odpowiadać rodzajowi instalacji, na przykład zaleca się przewód typu H03VV-F do instalowania we wnętrzach lub przewód H07RN-F do instalowania na zewnątrz.

Rys. 2 zawiera połączenia elektryczne typowej instalacji; rys. 7 zawiera schemat połączeń elektrycznych do wykonania na centrali sterującej.

### 4.1 - Rodzaje kabli elektrycznych

Tabela 3 - Rodzaje kabli elektrycznych (odnośnik rys. 2)

	Połączenie	Rodzaj przewodu	Maksymalna długość
<b>A</b>	ZASILANIE	1 przewód: 3 x 1,5 mm <sup>2</sup>	30 m *
<b>B</b>	LAMPA OSTRZEGAWCZA Z ANTENĄ	1 przewód: 2 x 0,5 mm <sup>2</sup> 1 przewód ekranowany typu RG58	20 m 20 m (zalecany < 5 m)
<b>C</b>	FOTOKOMÓRKI	1 przewód: 2 x 0,25 mm <sup>2</sup>	30 m **
<b>D</b>	PRZEŁĄCZNIK KLUCZYKOWY	2 przewody: 2 x 0,5 mm <sup>2</sup> ***	50 m
<b>E</b>	LISTWY STAŁE	1 przewód: 2 x 0,5 mm <sup>2</sup> ****	30 m
<b>F</b>	LISTWY RUCHOME	1 przewód: 2 x 0,5 mm <sup>2</sup> ****	30 m *****
*	Jeśli przewód zasilający jest dłuższy niż 30 m, należy zastosować przewód o większym przekroju, na przykład 3 x 2,5 mm <sup>2</sup> oraz niezbędne jest dodatkowe uziemienie w pobliżu automatyki.		
**	Jeśli przewód „BLUEBUS” jest dłuższy niż 30 m, ale nie dłuższy niż 50 m, należy zastosować przewód 2 x 1mm <sup>2</sup> .		
***	Dwa przewody 2 x 0,5 mm <sup>2</sup> mogą być zastąpione jednym przewodem 4 x 0,5 mm <sup>2</sup> .		
****	Jeśli zastosowano więcej niż jedną listwę, patrz punkt 8.1 „Wejście STOP” dla rodzaju zalecanego połączenia.		
*****	Do połączenia listew ruchomych na skrzydłach przesuwanych należy wykorzystać odpowiednie urządzenia, które pozwalają na połączenie elektryczne również wtedy, kiedy skrzydło jest w ruchu.		

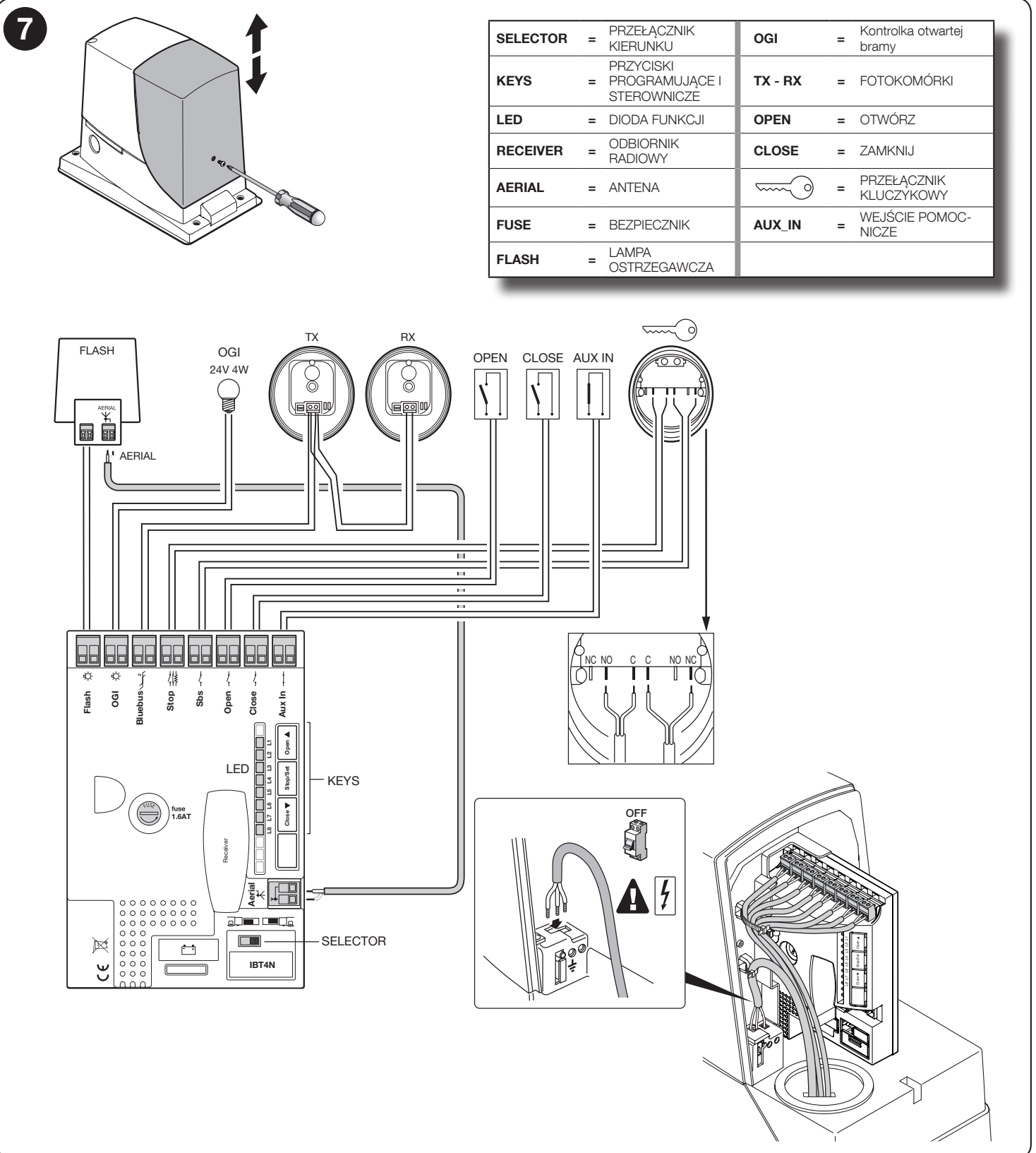
### 4.2 - Połączenia kabli elektrycznych: rys. 7

Tabela 4 - Opis połączeń elektrycznych

Funkcja	Opis
FLASH	- wyjście do podłączenia lampy ostrzegawczej Nice (w celu uzyskania informacji na temat modeli należy się zapoznać z rozdziałem „PARAMETRY TECHNICZNE” na stronie 28). Podczas manewru obecne jest następujące miganie: zaświecona przez 0,5s i zgaszona przez 0,5s
OGI	- wyjście „Kontrolka Stanu Bramy”; można tu podłączyć lampę sygnalizacyjną 24 V o mocy maksymalnie 4 W. Może ono także zostać zaprogramowane do innych funkcji, patrz punkt „7.4 Funkcje drugiego poziomu”
BLUEBUS	- do tego zacisku można podłączyć kompatybilne urządzenia; wszystkie są łączone równolegle tylko dwoma przewodami, którymi są zasilane i którymi wysyłają sygnały do centrali. Inne informacje dotyczące BLUEBUS znajdują się w punkcie 8.1 „BLUEBUS”
Sbs	- wejście dla urządzeń, które blokują możliwość ruchu lub ewentualnie zatrzymują wykonywany manewr; za pomocą odpowiednich sposobów do tego wejścia można podłączyć styki typu „Normalnie Zamknięty”, „Normalnie Otwarty” lub urządzenia o stałej oporności
P.P.	- wejście dla urządzeń, które sterują ruchem w trybie Krok po Kroku; można tu podłączyć styki typu „Normalnie Otwarty”
OPEN	- wejście dla urządzeń, które sterują ruchem samego otwierania; można tu podłączyć styki typu „Normalnie Otwarty”
CLOSE	- wejście dla urządzeń, które sterują ruchem samego zamykania; można tu podłączyć styki typu „Normalnie Otwarty”
AUX_IN	- wejście dla urządzeń, które blokują możliwość ruchu lub ewentualnie zatrzymują wykonywany manewr; za pomocą tego wejścia można podłączyć styki typu „Normalnie Zamknięty”, przy użyciu urządzenia dodatkowego Oview można zmienić funkcjonowanie wejścia, które jest fabrycznie skonfigurowane jako ALT
AERIAL	- wejście podłączenia anteny dla odbiornika radiowego (antena jest wbudowana w lampę LUCY B)

W celu poprowadzenia połączeń elektrycznych, należy postępować w opisany sposób i zapoznać się z rys. 7:

01. Otworzyć pokrywę: odkręcić śrubę i unieść pokrywę do góry
02. Przełożyć przewód zasilający przez odpowiedni otwór (pozostawić dodatkowe 20/30 cm przewodu) i podłączyć go do odpowiedniego zacisku
03. Przełożyć przewody przewidzianych lub już obecnych urządzeń przez odpowiedni otwór (pozostawić dodatkowe 20/30 cm przewodu) i podłączyć je do odpowiednich zacisków jak przedstawiono na rys. 7
04. Przed zamknięciem pokrywy, wykonać odpowiednie programowanie: rozdział 7
05. Zamknąć pokrywę przy użyciu odpowiedniej śruby



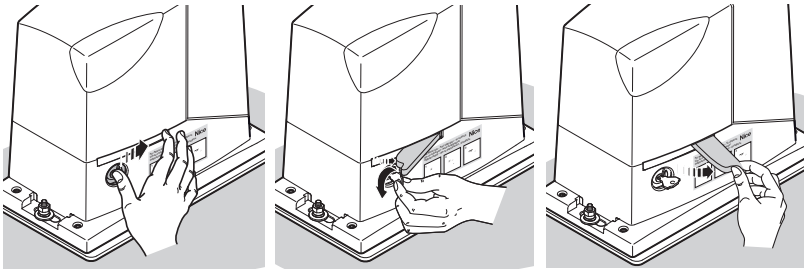
## 5 URUCHOMIENIE AUTOMATYKI I KONTROLE POŁĄCZEŃ

### 5.1 - Podłączenie automatyki do sieci elektrycznej

**⚠ UWAGA!** – Podłączenie automatyki do sieci elektrycznej musi być wykonane przez wykwalifikowany i doświadczony personel, w pełnym poszanowaniu przepisów, norm i uregulowań prawnych.

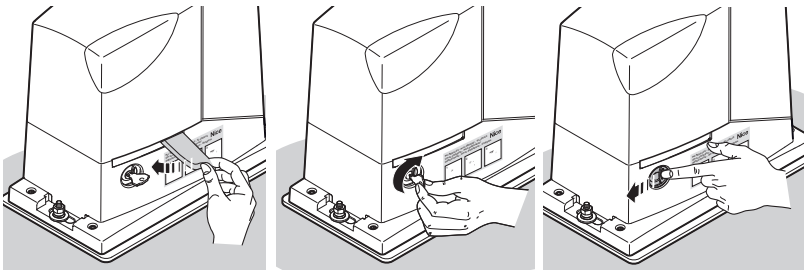
Postępować w sposób opisany poniżej

01. Odblokować ręcznie siłownik



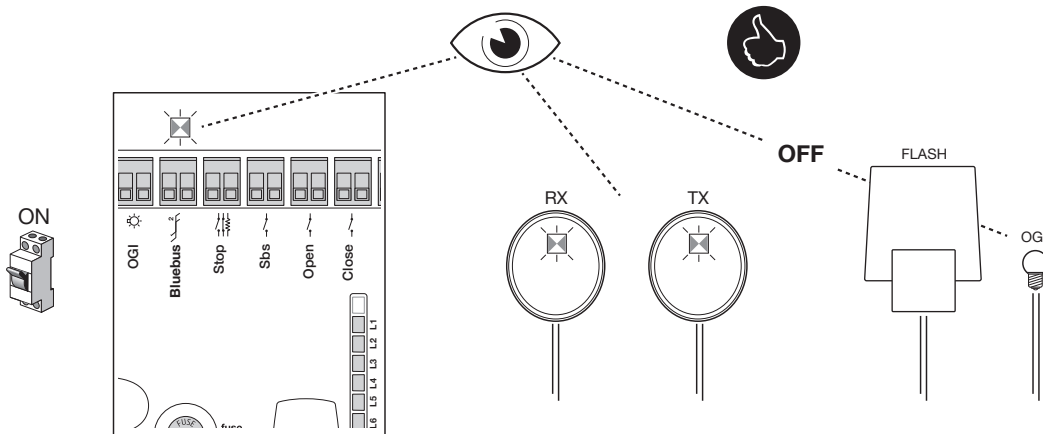
02. Ustawić ręcznie skrzydło bramy w połowie skoku

03. Zablokować siłownik



04. podłączyć zasilanie elektryczne do automatyki i sprawdzić:

- czy dioda sygnalizacyjna BLUEBUS miga regularnie z częstotliwością jednego mignięcia na sekundę
- czy migają również diody kontrolne na fotokomórkach (na TX jak i na RX); nie jest ważny rodzaj migania, gdyż zależy on od innych czynników
- czy lampa ostrzegawcza podłączona do wyjścia FLASH i dioda kontrolna podłączona do wyjścia OGI są zgaszone



**⚠** jeśli to nie nastąpi, należy postępować jak poniżej (krok 05)

05. Odłączyć zasilanie elektryczne od automatyki i sprawdzić: połączenia elektryczne, ustawienie fotokomórek i bezpieczniki

## 6 ODBIÓR I PRZEKAZANIE DO EKSPLOATACJI

Są to najważniejsze fazy podczas realizacji automatyki, ponieważ muszą one zapewnić maksymalne bezpieczeństwo instalacji. Muszą zostać wykonane przez wykwalifikowany i doświadczony personel, który musi wziąć na siebie obowiązek określenia, jakie próby należy przeprowadzić, aby zapobiec możliwym zagrożeniom oraz sprawdzić zgodność z wymaganiami stawianymi przez przepisy, normy i rozporządzenia: w szczególności wymogi norm EN 13241-1, EN 12445 i EN 12453.

Urządzenia dodatkowe muszą zostać poddane specjalnej próbie, zarówno pod względem działania, jak i prawidłowej współpracy z ROBUS; w tym celu należy się zapoznać z instrukcją obsługi poszczególnych urządzeń.

### 6.1 - Odbiór

Próbę można również przeprowadzać okresowo, w celu skontrolowania stanu urządzeń, z których składa się automatyka. Każdy pojedynczy element automatyki (listwy krawędziowe, fotokomórki, zatrzymanie awaryjne, itp.) wymaga specyficznej fazy odbioru; dla tych urządzeń należy wykonać procedury opisane w odpowiednich instrukcjach.

Wykonać próbę odbiorczą w następujący sposób:

01.	Sprawdzić, czy zostały spełnione warunki zawarte w rozdziale „OSTRZEŻENIA”
02.	Odblokować siłownik i sprawdzić, czy można przesunąć ręcznie bramę, Otwierając ją i Zamykając, przy użyciu siły nieprzekraczającej wartości wymaganej ograniczeniami zastosowania produktu z Tabeli 1
03.	Zablokować siłownik
04.	Wykorzystując przełącznik kluczykowy lub przycisk sterowania lub nadajnik radiowy, wykonać próby Zamknięcia i Otwarcia bramy oraz sprawdzić, czy ruch jest zgodny z przewidzianym
05.	Zaleca się wykonanie kilku prób w celu oceny łatwości posuwu bramy i ewentualnych usterek montażowych lub regulacyjnych oraz obecności miejsc nadmiernego tarcia
06.	Sprawdzić prawidłowe funkcjonowanie wszystkich obecnych urządzeń zabezpieczających (fotokomórki, listwy krawędziowe, itd.)
07.	<p>Sprawdzić funkcjonowanie fotokomórek i ewentualne zakłócenia z innymi urządzeniami:</p> <ol style="list-style-type: none"> <li>1 - przesunąć cylinder o średnicy 5 cm i długości 30 cm na osi optycznej, najpierw w pobliżu nadajnika, następnie w pobliżu odbiornika</li> <li>2 - sprawdzić, czy fotokomórki zadziałają w każdym przypadku, przechodząc ze stanu aktywnego do stanu alarmowego i vice versa</li> <li>3 - sprawdzić, czy wywoła to przewidziane działanie centrali, na przykład, czy podczas manewru Zamykania, spowoduje odwrócenie kierunku ruchu</li> <li>4 - Za każdym razem, gdy zadziała któreś urządzenie, znajdująca się na centrali dioda „BlueBUS”, powinna wykonać 2 szybkie mignięcia jako potwierdzenie rozpoznania zdarzenia</li> </ol>
08.	<p>Jeśli niebezpieczne sytuacje wywołane ruchem bramy zostały usunięte poprzez zmniejszenie siły uderzenia, należy wykonać pomiar siły według wymagań normy EN 12453</p> <p>Jeżeli regulacja „Prędkości” lub kontrola „Siły silnika” zostały użyte pomocniczo w systemie redukcji siły uderzenia, należy znaleźć taką regulację, która da najlepszy wynik</p>

## 6.2 - Przekazanie do eksploatacji

Przekazanie do eksploatacji może być wykonane wyłącznie po wykonaniu, z pozytywnym wynikiem, wszystkich faz prób odbiorczych (punkt 6.1). Nie dopuszcza się częściowego przekazania do eksploatacji lub rozruchu w sytuacjach „prowizorycznych”.

01.	Sporządzić i przechowywać (przez okres co najmniej 10 lat) dokumentację techniczną, która musi zawierać co najmniej: rysunek całości systemu automatyki, schemat połączeń elektrycznych, analizę ryzyka i zastosowane środki zapobiegawcze, deklarację zgodności producenta wszystkich zainstalowanych urządzeń (w przypadku ROBUS należy użyć załączoną Deklarację CE), kopię instrukcji obsługi oraz plan konserwacji systemu automatyki
02.	Wykorzystując przełącznik kluczykowy lub nadajnik, wykonać próby Zamknięcia i Otwarcia bramy oraz sprawdzić, czy ruch jest zgodny z przewidzianym
03.	Wypełnić i przekazać właścicielowi automatyki deklarację zgodności
04.	Dostarczyć właścicielowi automatyki „Instrukcję obsługi” (załącznik do wycięcia)
05.	Wykonać i dostarczyć właścicielowi automatyki harmonogram konserwacji
06.	Regulacja siły jest ważna dla bezpieczeństwa i należy jej dokonać zachowując ostrożność i wyznaczając do tego celu osoby wykwalifikowane. <b>Ważne!</b> - Dokonać regulacji siły na poziomie wystarczającym do wykonania manewru w prawidłowy sposób; wartości wyższe od wartości koniecznych do przesunięcia bramy mogą, w razie zderzenia z przeszkodami, spowodować zranienie osób, zwierząt lub uszkodzenie rzeczy
07.	Przed wprowadzeniem automatyki do użytku, poinformować odpowiednio właściciela w formie pisemnej na temat zagrożeń i występujących ryzyk resztkowych

# 7 PROGRAMOWANIE

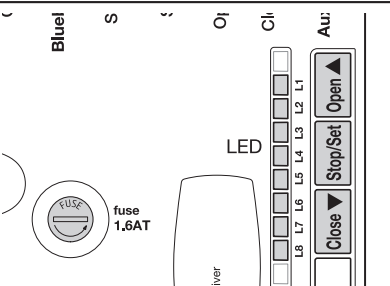
W niniejszej instrukcji, procedury programowania zostały wyjaśnione przy użyciu ikon; znaczenie ikon zostało opisane w poniższym glosariuszu:

GLOSARIUSZ			
Symbol	Opis	Symbol	Opis
	dioda zaświecona		procedura prawidłowa
	dioda zgaszona		procedura NIEPRAWIDŁOWA
	dioda miganie krótkie		przycisk „OPEN” = otwarcie
	dioda miganie długie		przycisk „CLOSE” = zamknięcie
	dioda miganie bardzo szybkie	<b>Stop/Set</b>	przycisk „Stop” = zatrzymanie przycisk „Set” = do programowania
	włączyć zasilanie elektryczne		przytrzymać wciśnięty przycisk
	odłączyć zasilanie elektryczne		zwolnić przycisk
	zaczekać ...		nacisnąć i zwolnić przycisk

## 7.1 - Programowanie

W centrali sterującej urządzenia ROBUS są dostępne funkcje, które można programować; regulacja funkcji następuje za pomocą 3 przycisków znajdujących się na centrali **[▲]**, **[Stop/Set]**, **[▼]**, a ich działanie jest sygnalizowane przez 8 diod: **L1....L8**.

Przyciski	Funkcja
	Przycisk „OPEN” pozwala na sterowanie otwarciem bramy albo przesuwa w górę punkt programowania
<b>Stop/ Set</b>	Przycisk „Stop/Set” umożliwia zatrzymanie manewru. Jeśli zostanie przytrzymany przez ponad 5 sekund, pozwala na wejście w tryb programowania (Set)
	Przycisk „CLOSE” pozwala na sterowanie zamknięciem bramy lub przesuwa w dół punkt programowania



## 7.2 - Funkcje pierwszego poziomu (funkcje ON-OFF)

Funkcje programowalne, które są do dyspozycji w siłowniku ROBUS rozmieszczone są na 2 poziomach:

**Pierwszy poziom:** funkcje regulowane w trybie ON-OFF (aktywna lub nieaktywna); w tym przypadku każda z diod **L1....L8** wskazuje jedną z funkcji, jeśli się świeci to funkcja jest aktywna, jeśli jest zgaszona to funkcja nie jest aktywna; patrz tabela 5.

**Tabela 5 - Lista funkcji, które można zaprogramować: pierwszy poziom**

Dioda	Funkcja	Opis
L1	Zamknięcie automatyczne	Ta funkcja pozwala na automatyczne zamknięcie bramy po zaprogramowanym czasie paury; fabrycznie czas przerwy jest ustawiony na 30 sekund, ale może być on zmieniony na 5, 15, 30, 45, 60, 80, 120 i 180 sekund. Jeśli funkcja nie jest aktywna, działanie jest „pół-automatyczne”
L2	Zamknij po Foto	Ta funkcja pozwala na utrzymywaniu bramy otwartej tylko przez czas niezbędny do przejechania przez nią, ponieważ zwolnienie fotokomórki „Foto” powoduje zawsze automatyczne zamknięcie z 5-sekundowym opóźnieniem (niezależnie od zaprogramowanej wartości) Sytuacja ta zmienia się w zależności od tego, czy funkcja „Zamykanie Automagiczne” jest włączona lub nie


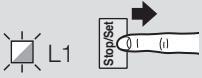

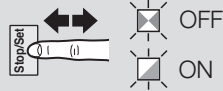



		<p><b>Przy wyłączonym „Zamykaniu Automatem”:</b> Brama osiąga zawsze położenia całkowitego otwarcia (także jeśli zwolnienie fotokomórki ma miejsce wcześniej). Po zwolnieniu fotokomórki, wywołuje się zamykanie automatyczne z przerwą 5 s</p> <p><b>Przy „Zamknięciu Automatem” aktywnym:</b> czynność zamykania następuje niezwłocznie po zwolnieniu linii Foto i wywoływane jest automatyczne zamknięcie ze zwłoką 5 sekundową</p> <p>Funkcja „Zamknij po Foto” jest zawsze wyłączana podczas manewrów przerwanych poleceniem Stop</p> <p>Jeśli funkcja „Zamknij po Foto” nie jest aktywna, czas przerwy będzie taki jak zaprogramowany, albo nie nastąpi automatyczne zamknięcie, jeśli funkcja nie jest aktywna</p>
L3	Zawsze Zamyka	Funkcja „Zawsze Zamyka” działa skutkując zamknięciem, w sytuacji, gdy po przerwie i przywróceniu zasilania brama okazuje się otwarta. Ze względów bezpieczeństwa, manewr jest poprzedzony 5-sekundowym miganiem. Jeśli funkcja nie jest aktywna, po przywróceniu zasilania brama pozostaje nieruchoma
L4	Stand-By	Ta funkcja pozwala na maksymalne zmniejszenie zużycia energii i jest szczególnie przydatna, jeśli siłownik działa z akumulatorem awaryjnym. Jeśli ta funkcja jest włączona, to po 1 minucie od ukończenia manewru, centrala wyłącza wyjście BLUEBUS (a więc i urządzenia tam podłączone) i wszystkie diody kontrolne, za wyjątkiem diody BLUEBUS, która będzie powoli migać. Gdy centrala otrzymuje polecenie, przywraca pełne funkcjonowanie. Jeśli funkcja nie jest aktywna, nie będzie ograniczenia zużycia prądu
L5	Moment startowy	Włączając tę funkcję, wyłączamy stopniowe przyspieszenie przy rozpoczynaniu każdego z manewrów, co pozwala na uzyskanie maksymalnego momentu startu i jest korzystne w sytuacjach występowania dużego tarcia statycznego, na przykład w przypadku śniegu lub lodu blokujących skrzydło bramy. Jeśli moment startowy nie jest aktywny, manewr rozpoczyna się od stopniowego przyspieszenia
L6	Wstępne miganie	Dzięki funkcji wstępnego migania lampy dodana została zwłoka 3-sekundowa pomiędzy rozpoczęciem migania a rozpoczęciem manewru w celu wcześniejszego uprzedzenia o niebezpieczeństwie. Jeśli wstępne miganie nie jest aktywne, włączenie migania następuje równocześnie z rozpoczęciem manewru
L7	„Zamyka” przechodzi na „Otwiera częściowo”	Aktywując tę funkcję wejście „CLOSE” uruchamia manewr otwarcia częściowego (patrz dioda L6 w tabeli 7)
L8	Tryb „Slave” (sługa)	Włączając tę funkcję urządzenie ROBUS staje się „Slave” (podrzedne): w ten sposób możliwe jest zsynchronizowanie działania 2 siłowników na przeciwległych skrzydłach, z których jeden pełni rolę Master, a drugi Slave. Dokładniejsze informacje na ten temat zawarto w punkcie 8.3 „ROBUS w trybie „Slave”

Podczas normalnej pracy siłownika ROBUS diody kontrolne **L1...L8** są zapalone lub zgaszone zgodnie ze stanem funkcji, jaką reprezentują, na przykład L1 pali się jeśli jest włączone „Zamykanie Automatem”.

### 7.3 - Programowanie pierwszego poziomu (funkcje ON-OFF)

Wszystkie funkcje pierwszego poziomu są fabrycznie ustawione na „OFF”, ale mogą być zmienione w każdej chwili - patrz tabela 6. Należy sprawnie przeprowadzić procedurę programowania, gdyż maksymalny czas między jednym a drugim naciśnięciem przycisku to 10 sekund; po jego upływie procedura jest automatycznie przerywana, a wprowadzone zmiany zapamiętane.

Tabela 6 - Aby zmienić funkcje ON-OFF		Przykład
01.	Nacisnąć i przytrzymać wciśnięty przycisk <b>[Stop/Set]</b> przez około 3s	
02.	Zwolnić przycisk <b>[Stop/Set]</b> gdy zacznie migać dioda L1	
03.	Naciskać i zwolnić przycisk <b>[▲]</b> lub <b>[▼]</b> , aby przesunąć miganie diody na żądaną „diodę” (L1...L8 - Tabela 5)	
04.	Nacisnąć i zwolnić przycisk <b>[Stop/Set]</b> , aby zmienić stan funkcji (krótkie mignięcia = OFF; długie mignięcia = ON)	
05.	Odczekać 10 sekund w celu wyjścia z programowania w wyniku upływu czasu	

Uwaga: punkty 3 i 4 mogą być powtórzone podczas tej samej fazy programowania w celu ustawienia ON lub OFF dla innych funkcji.

## 7.4 - Funkcje drugiego poziomu (parametry programowalne)

**Drugi poziom:** parametry, które można regulować w określonej skali wartości (od 1 do 8). W tym przypadku każda dioda **L1....L8** oznacza jedną spośród 8 możliwości, patrz tabela 7.

**Tabela 7 - lista funkcji, które można zaprogramować: drugi poziom**

DIODA	Parametr	Poziom	Wartość	Opis
<b>Uwaga:</b> parametry z szarym tłem są ustawione fabrycznie				
<b>L1</b>	Czas pauzy	L1	5s	Reguluje czas pauzy, tzn. czas przed zamknięciem automatycznym. Działa jedynie, gdy zamykanie automatyczne jest aktywne
		L2	15s	
		L3	30s	
		L4	45s	
		L5	60s	
		L6	80s	
		L7	120s	
		L8	180s	
<b>L2</b>	Funkcja Krok po Kroku	L1	Otwiera - stop - zamyka - stop	Reguluje sekwencję poleceń przypisanych do wejścia Krok po Kroku lub do 1 kanału odbornika radiowego
		L2	Otwiera - stop - zamyka - otwiera	
		L3	Otwiera - zamyka - otwiera - zamyka	
		L4	Zespół mieszkalny	
		L5	Zespół mieszkalny 2 (ponad 2" zatrzymuje)	
		L6	Krok po Kroku 2 (mniej niż 2" otwiera częściowo)	
		L7	Manualny	
		L8	Otwarcie w trybie „półautomatycznym”, zamknięcie w trybie „manualnym”	
<b>L3</b>	Prędkość siłownika	L1	Bardzo wolno	Reguluje prędkość siłownika podczas normalnego ruchu. MOD. 500HS: wartość fabryczna = L5
		L2	Powoli	
		L3	Średnio	
		L4	Szybko	
		L5	Bardzo szybko	
		L6	Najszybciej	
		L7	Otwiera „szybko”; zamyka „powoli”	
		L8	Otwiera „bardzo szybki”, Zamyka „szybko”	
<b>L4</b>	Wyjście OGI	L1	Funkcja „Kontrolka Otwartej Bramy”	Reguluje funkcję przypisaną do wyjścia OGI (niezależnie od rodzaju funkcji przypisanej do wyjścia, gdy jest ono włączone, dostarcza napięcie 24V $\pm$ (-30% +50%) o maksymalnej mocy 4 W)
		L2	Aktywne, jeśli skrzydło zamknięte	
		L3	Aktywne, jeśli skrzydło otwarte	
		L4	Aktywowane z wyjściem radiowym nr 2	
		L5	Aktywowane z wyjściem radiowym nr 3	
		L6	Aktywowane z wyjściem radiowym nr 4	
		L7	Kontrolka konserwacji	
		L8	Zamek elektryczny	
<b>L5</b>	Siła siłownika	L1	Brama najłżejsza	Reguluje system kontroli siły siłownika, aby dostosować ją do masy bramy. System kontroli siły mierzy także temperaturę otoczenia automatycznie zwiększając siłę w przypadku temperatur szczególnie niskich
		L2	Brama bardzo lekka	
		L3	Brama lekka	
		L4	Brama średnia	
		L5	Brama średnio-ciężka	
		L6	Brama ciężka	
		L7	Brama bardzo ciężka	
		L8	Brama najcięższa	
<b>L6</b>	Otwiera Częściowo	L1	0,5 m	Reguluje wielkość częściowego otwarcia. Częściowe otwarcie można polecić 2-gim kanałem radiowym lub poleceniem „ZAMYKA”, jeśli funkcja „Zamyka” jest zaprogramowana jako „Otwiera Częściowo”
		L2	1 m	
		L3	1,5 m	
		L4	2 m	
		L5	2,5 m	

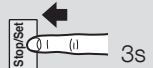
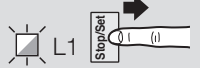

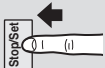


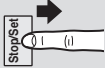

		<b>L6</b>	3 m	
		<b>L7</b>	3,4 m	
		<b>L8</b>	4 m	
<b>L7</b>	Wezwanie do konserwacji	<b>L1</b>	Automatyczne (w zależności od trudności manewrów)	Ustala liczbę manewrów, po której zasygnalizować żądanie konserwacji automatyki (patrz punkt 8.5 - „Wezwanie do konserwacji”)
		<b>L2</b>	1000	
		<b>L3</b>	2000	
		<b>L4</b>	4000	
		<b>L5</b>	7000	
		<b>L6</b>	10000	
		<b>L7</b>	15000	
		<b>L8</b>	20000	
<b>L8</b>	Wykaz anomalii	<b>L1</b>	Wynik 1-go manewru (ostatniego)	Umożliwia skontrolowanie rodzaju anomalii, jaka pojawiła się podczas ostatnich 8 manewrów (patrz punkt 9.1 „Historia anomalii”)
		<b>L2</b>	Wynik 2-go manewru	
		<b>L3</b>	Wynik 3-go manewru	
		<b>L4</b>	Wynik 4-go manewru	
		<b>L5</b>	Wynik 5-go manewru	
		<b>L6</b>	Wynik 6-go manewru	
		<b>L7</b>	Wynik 7-go manewru	
		<b>L8</b>	Wynik 8-go manewru	

Wszystkie parametry mogą być regulowane według uznania bez żadnych ograniczeń; jedynie regulacja „Siły Silnika” może wymagać szczególnej uwagi:

- Odradzamy stosowania dużych wartości siły, w celu skompensowania faktu, że w niektórych miejscach skrzydła dochodzi do nadmiernego tarcia; zbyt duża siła może negatywnie wpłynąć na funkcjonowanie systemu zabezpieczeń lub uszkodzić skrzydło.
- Jeżeli kontrola „Siły Silnika” jest stosowana pomocniczo w celu zmniejszenia siły uderzenia, po każdej regulacji należy powtórzyć pomiar siły, tak jak przewidziano w normie EN 12453.
- Zużycie i warunki atmosferyczne wpływają na ruch bramy, okresowo należy powtórzyć kontrolę regulacji siły.

## 7.5 - Programowanie drugiego poziomu (parametry regulowane)

Fabrycznie, parametry regulowane są ustawione tak, jak przedstawiono w tabeli 7: „■”, ale ustawienie można zmienić w dowolnej chwili w sposób przedstawiony w tabeli 8. Należy sprawnie przeprowadzić procedurę programowania, gdyż maksymalny okres czasu między jednym a drugim naciśnięciem przycisku to 10 sekund; po jego upływie procedura jest automatycznie przerywana, a wprowadzone zmiany zapamiętane.

Tabela 8 - Aby zmienić nastawialne parametry		Przykład
<b>01.</b>	Przytrzymać wciśnięty przycisk <b>[Stop/Set]</b> przez około 3s	
<b>02.</b>	Zwolnić przycisk <b>[Stop/Set]</b> gdy zacznie migać dioda L1	
<b>03.</b>	Naciskać i zwolnić przycisk <b>[▲]</b> lub <b>[▼]</b> , aby przesunąć miganie diody na żądaną „diodę” (L1...L8 - Tabela 7)	
<b>04.</b>	Nacisnąć i przytrzymać wciśnięty przycisk <b>[Stop/Set]</b> , który należy przytrzymać wciśnięty podczas wszystkich kroków 5 i 6	
<b>05.</b>	Odczekać około 3 sekundy, następnie zaświeci się dioda przedstawiająca aktualny poziom regulowanego parametru	
<b>06.</b>	Naciskać i zwolnić przycisk <b>[▲]</b> lub <b>[▼]</b> , aby zamienić położenie zaświeconej diody, która przedstawia wartość parametru	
<b>07.</b>	Zwolnić przycisk <b>[Stop/Set]</b>	
<b>08.</b>	Odczekać 10 sekund w celu wyjścia z programowania w wyniku upływu czasu	

Uwaga: punkty od 3 do 7 mogą być powtórzone podczas tej samej fazy programowania w celu regulacji większej ilości parametrów

## 7.6 - Wczytywanie urządzeń

Po podłączeniu zasilania, należy doprowadzić do tego, aby centrala wczytała urządzenia podłączone do wejść BLUEBUS i STOP. Przed wykonaniem tej czynności diody kontrolne L1 i L2 migają, wskazując na konieczność rozpoznania urządzeń.

01.	Przytrzymać wciśnięte przyciski <b>[▲]</b> i <b>[Stop/Set]</b>	
02.	Zwolnić przyciski, gdy diody L1 i L2 zaczną bardzo szybko migać (po około 3 sekundach)	
03.	Odczekać kilka sekund, aż centrala zakończy wczytywanie urządzeń	
04.	Po zakończeniu wczytywania, dioda STOP musi zapalić się na stałe, diody L1 i L2 zgasną (ewentualnie zaczną migać diody L3 i L4)	

Faza wczytywania dołączonych urządzeń może być powtórzona w dowolnej chwili, również po dokonaniu montażu dodatkowego urządzenia; informacje na temat przeprowadzania nowego wczytywania zawarto w punkcie 8.4 „Wczytywanie innych urządzeń”.

## 7.7 - Wczytywanie długości skrzydła

Po wczytaniu urządzeń, diody L3 i L4 zaczną migać; oznacza to, że należy umożliwić centrali wczytanie długości skrzydła (odległość od wyłącznika krańcowego zamknięcia do wyłącznika krańcowego otwarcia); ten wymiar jest niezbędny do obliczenia punktu zwalniania i punktu otwarcia częściowego. Wysprzęglić siłownik, ustawić bramę w połowie skoku, zaszprzęglić siłownik.

01.	Przytrzymać wciśnięte przyciski <b>[Stop/Set]</b> i <b>[▼]</b>	
02.	Zwolnić przyciski, kiedy rozpocznie się manewr (po około 3 sekundach).	
03.	Sprawdzić, czy wykonywanym manewrem jest otwarcie, w przeciwnym razie naciśnięć przycisk <b>[Stop/Set]</b> i uważnie sprawdzić rozdział 3 (rys. 5 i 6; następnie powtórzyć od punktu 1	
04.	Odczekać, aż centrala ukończy manewr otwarcia, aż do osiągnięcia wyłącznika krańcowego otwarcia; zaraz potem rozpoczyna się manewr zamykania	
05.	Odczekać, aż centrala zakończy manewr zamykania	

### Wczytywanie długości skrzydła tryb 2 dla modelu 500HS

Umożliwia skonfigurowanie:

- „Zwalniania” podczas otwierania i zamykania w odległości 10 cm od końca manewru;
- „Ustawienia prędkości silnika” podczas otwierania i zamykania na 100% (tryb najszybciej, patrz tabela 8).

Ten tryb roboczy aktywuje się podczas etapu rozpoznawania urządzeń, przytrzymując wciśnięte przyciski **[Stop/Set]** i **[▼]** przez ponad 8 sekund. Po upływie 8 sekund, diody L3 i L4 migają bardzo szybko; można wówczas zwolnić przyciski **[Stop/Set]** i **[▼]**.

Jeśli tak się nie dzieje, należy natychmiast wyłączyć zasilanie centrali i uważnie sprawdzić połączenia elektryczne.

## 7.8 - Kontrola ruchu bramy

Po wczytaniu długości skrzydła, zaleca się wykonanie kilku manewrów w celu sprawdzenia prawidłowości ruchu bramy.

01.	Nacisnąć przycisk <b>[▲]</b> , aby zlecić manewr „ <b>Otwierania</b> ”; sprawdzić, czy otwieranie bramy przebiega normalnie, bez zmiany prędkości. Dopiero, gdy skrzydło znajdzie się w odległości od 70 do 50 cm od wyłącznika krańcowego otwierania, powinno ono zwolnić i zatrzymać się, w wyniku interwencji wyłącznika krańcowego, w odległości 2÷3cm od mechanicznego ogranicznika otwierania
02.	Nacisnąć przycisk <b>[▼]</b> , aby zlecić manewr „ <b>Zamykania</b> ”; sprawdzić, czy zamykanie bramy przebiega normalnie, bez zmiany prędkości. Dopiero, gdy skrzydło znajdzie się w odległości od 70 do 50 cm od wyłącznika krańcowego zamknięcia, powinno zwolnić i zatrzymać się w wyniku interwencji wyłącznika krańcowego, w odległości 2÷3 cm od słupka
03.	Podczas manewru sprawdzić, czy lampa ostrzegawcza miga w następujących cyklach: świeci się przez 0,5 sekundy i następnie gaśnie na 0,5 sekundy. Należy sprawdzić również miganie kontrolki podłączonej do zacisku OGI (jeśli występuje): wolne miganie przy otwieraniu i szybkie przy zamykaniu
04.	Wykonać kilka manewrów otwierania i zamykania w celu wychwycenia ewentualnych usterek montażu i regulacji lub innych anomalii, na przykład miejsc zwiększonego tarcia
05.	Sprawdzić, czy mocowanie siłownika ROBUS, listwy zębatej i zderzaków wyłączników krańcowych jest pewne, stabilne i odpowiednio wytrzymałe, również podczas silnych przyspieszeń lub zwolnień ruchu bramy

## 7.9 - Funkcje ustawione fabrycznie

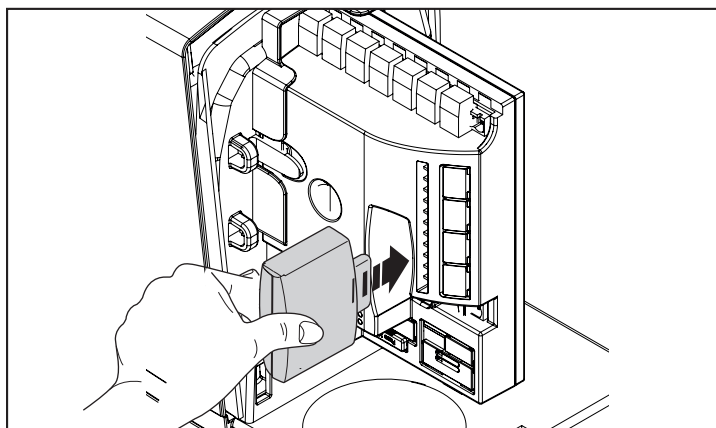
Centrala siłownika ROBUS posiada wiele funkcji z możliwością ustawienia. Fabrycznie te funkcje są ustawione w takiej konfiguracji, jaka powinna zadowolić większość użytkowników.

Funkcje te mogą być w każdej chwili zmienione dzięki odpowiedniej procedurze programowania. W tym celu patrz punkt 7.1 „Programowanie”.

### 7.10 - Odbiornik radiowy

Do zdalnego sterowania siłownika ROBUS w centrali sterującej znajduje się złącze SM przeznaczone dla opcjonalnych odbiorników radiowych typu SMXI lub OXI.

Dodatkowe informacje zawarte są w instrukcji użytkownika odbiornika radiowego. W celu podłączenia odbiornika radiowego, należy wykonać czynności wskazane na rysunku.



W tabeli 9 opisano związek między wyjściem odbiornika radiowego, a poleceniem, które wykona ROBUS:

Tabela 9	
Wyjście	Polecenie
Nr 1	Krok Po Kroku
Nr 2	Otwarcie częściowe
Nr 3	Otwiera
Nr 4	Zamyka

## 8 INFORMACJE DODATKOWE

### 8.1 - Dodawanie lub usuwanie urządzeń

Przy automatyce z siłownikiem ROBUS istnieje możliwość dodawania lub usuwania dodatkowych urządzeń w jakimkolwiek momencie. W szczególności do „BLUEBUS” i do wejścia „STOP” mogą być podłączone różne rodzaje urządzeń, jak przedstawiono w następujących punktach. Po dodaniu lub usunięciu urządzeń, należy powtórzyć wczytywanie urządzeń w sposób opisany w punkcie 8.4 „Wczytywanie innych urządzeń”.

#### Bluebus

BLUEBUS jest technologią, która pozwala na wykonanie podłączeń urządzeń kompatybilnych za pomocą jedynie dwóch przewodów, którymi jest przesyłane zasilanie elektryczne oraz zwrotne sygnały komunikacyjne. Wszystkie urządzenia są podłączane równolegle do tych samych 2 przewodów BLUEBUS i bez konieczności przestrzegania biegunowości; każde urządzenie jest rozpoznawane niezależnie, ponieważ podczas montażu jest mu przypisany jeden, jednoznaczny adres. Do BLUEBUS można przyłączyć na przykład: fotokomórki, urządzenia bezpieczeństwa, przyciski sterowania, diody sygnalizacyjne itp. Centrala sterująca urządzenia ROBUS rozpoznaje kolejno wszystkie urządzenia dołączone podczas odpowiedniej fazy rozpoznawania i jest w stanie wykryć z wysoką dokładnością wszelkie możliwe anomalie. Z tego powodu, za każdym razem, gdy jest dodawane lub usuwane jakies urządzenie podłączone do BLUEBUS, należy w centrali przeprowadzić fazę wczytywania w sposób opisany w punkcie 8.4 „Wczytywanie innych urządzeń”.

#### Wejście STOP

STOP jest wejściem, które powoduje natychmiastowe zatrzymanie manewru, po czym następuje krótka zmiana kierunku. Do tego wejścia mogą być podłączone urządzenia z wyjściem ze stykiem normalnie otwartym „NO”, normalnie zamkniętym „NC”, albo urządzenia z wyjściem o stałej oporności 8,2 kΩ, jak na przykład listwy krawędziowe.

Podobnie, jak w przypadku BLUEBUS, centrala rozpoznaje rodzaj urządzenia podłączonego do wejścia STOP podczas fazy wczytywania (patrz punkt 8.4 „Wczytywanie innych urządzeń”); każda zmiana w porównaniu do wczytanego stanu spowoduje wykonanie polecenia „STOP”.

Za pomocą odpowiednich działań, istnieje możliwość podłączenia do wejścia STOP więcej niż jednego urządzenia, nawet różnych rodzajów:

- Równolegle między sobą może być połączona dowolna liczba urządzeń typu NO.
- Szeregowo między sobą może być połączona dowolna liczba urządzeń typu NC.
- Dwa urządzenia z wyjściem o stałej rezystancji 8,2 kΩ można podłączyć równolegle. Jeżeli urządzeń jest więcej niż 2, można je połączyć kaskadowo z jedną rezystancją końcową 8,2 kΩ.
- Możliwa jest kombinacja NO i NC poprzez równoległe połączenie 2 styków i dołączeniem szeregowo do styku NC oporu 8,2 kΩ (pozwała to także na kombinację 3 urządzeń: NO, NC i 8,2 kΩ).

⚠ Jeśli wejście STOP jest używane do podłączenia urządzeń z funkcjami bezpieczeństwa, jedynie urządzenia ze stałym oporem 8,2kΩ zapewniają 3 kategorię odporności na usterki według normy EN 954-1.

## Fotokomórki

System „BLUEBUS” pozwala, poprzez adresowanie przy pomocy odpowiednich mostków, na rozpoznanie fotokomórek przez centralę i przydzielenie właściwej funkcji odczytu. Nadawanie adresu dotyczy nadajnika i odbiornika (wykonujemy mostek w ten sam sposób) po upewnieniu się, że inne pary fotokomórek nie posiadają tego samego adresu.

W automatyce bram przesuwnych z siłownikiem ROBUS możliwe jest zainstalowanie fotokomórek w sposób zaprezentowany na rys.

Po zamontowaniu lub usunięciu fotokomórek, należy wykonać w centrali fazę wczytywania opisaną w punkcie 8.4 „Wczytywanie innych urządzeń”.

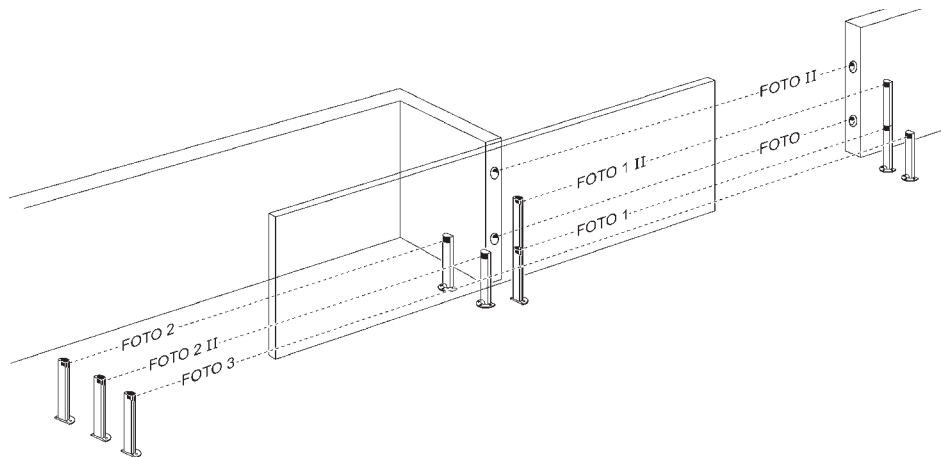


Tabela 10

Fotokomórki	Mostki	
FOTO	Fotokomórka h = 50 działanie podczas zamykania	
FOTO II	Fotokomórka h = 100 działanie podczas zamykania	
FOTO 1	Fotokomórka h = 50 działanie podczas zamykania	
FOTO 1 II	Fotokomórka h = 100 działanie podczas zamykania	
FOTO 2	Fotokomórka zewnętrzna działająca przy otwieraniu	
FOTO 2 II	Fotokomórka wewnętrzna działająca przy otwieraniu	
FOTO 3	Pojedyncza fotokomórka obejmująca całą automatykę	

⚠ Montaż FOTO 3 razem z FOTO II wymaga, aby położenie elementów, z których składa się fotokomórka (TX - RX), było zgodne z ostrzeżeniem podanym w instrukcji obsługi fotokomórek.

## 8.2 - Czujnik fotooptyczny FT210B

Czujnik fotooptyczny FT210B łączy w jedno urządzenie system ograniczania siły (typu C zgodnie z normą EN 12453) oraz czujnik obecności, wykrywający przeszkody znajdujące się w osi optycznej pomiędzy nadajnikiem TX a odbiornikiem RX (typ D zgodnie z normą EN12453). W czujniku fotooptycznym FT210B sygnały stanu listwy krawędziowej przesyłane są poprzez promień fotokomórki, łącząc w ten sposób 2 systemy w jedno urządzenie. Fotokomórka nadajnika, znajdująca się na ruchomym skrzydle zasilana jest baterią litową, eliminując w ten sposób nieestetyczne systemy połączeń; specjalne układy natomiast ograniczają zużycie baterii gwarantując jej trwałość przez okres do 15 lat (patrz szczegóły dotyczące szacowania trwałości w instrukcji obsługi produktu).

Urządzenie FT210B powiązane z listwą krawędziową (na przykład TCB65) pozwala na osiągnięcie poziomu bezpieczeństwa „głównej krawędzi zamykającej”, wymaganego przez normę EN 12453, niezależnie od „sposobu użytkowania” i „sposobu uruchamiania”.

Czujnik fotooptyczny FT210B przypisany do listew krawędziowych typu „opornościowego” (8,2kΩ), jest odporny na pojedyncze uszkodzenie. Posiada on specjalny obwód antykolizyjny, który pozwala uniknąć zakłóceń z innych czujników, także niesynchronizowanych i pozwala na dodanie innych fotokomórek, na przykład, w razie przejazdu ciężkich pojazdów, gdzie zazwyczaj instaluje się drugą fotokomórkę na wysokości 1m od podłoża.

Dodatkowe informacje na temat sposobów podłączania i adresowania zawarte są w instrukcji FT210B.

### 8.3 - ROBUS w trybie „Slave”

Odpowiednio zaprogramowany i podłączony ROBUS może działać w trybie „Slave” (podrzędnym), ten tryb działania wykorzystywany jest w przypadku potrzeby zautomatyzowania 2 przeciwległych skrzydeł, gdy zamiarem jest uzyskanie zsynchronizowanych ruchów obu skrzydeł bramy. W tym trybie jeden ROBUS działa jako Master, to znaczy steruje manewrem, natomiast drugi ROBUS pracuje w trybie Slave, to znaczy wykonuje polecenia wysyłane przez Master (fabrycznie wszystkie ROBUS zaprogramowane są jako Master).

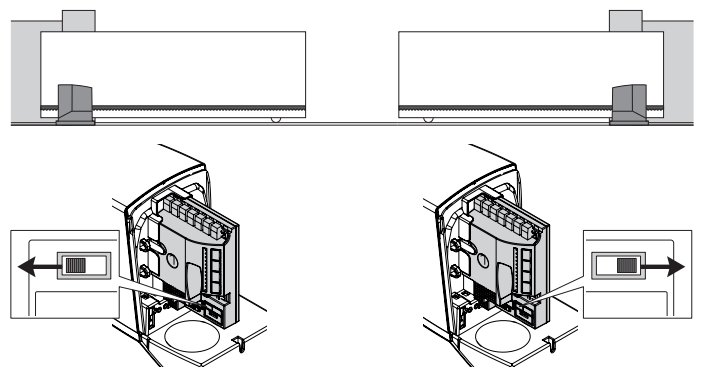
W celu skonfigurowania ROBUS jako Slave należy uruchomić funkcję pierwszego poziomu „Tryb Slave” (patrz tabela 5).

**01.** Połączenie pomiędzy ROBUS Master a ROBUS Slave odbywa się za pośrednictwem BLUEBUS.

**⚠** W tym przypadku należy zachować biegunowość połączeń między obydwooma siłownikami ROBUS, jak przedstawiono na rysunku (pozostałe urządzenia nie muszą mieć zachowanej biegunowości)

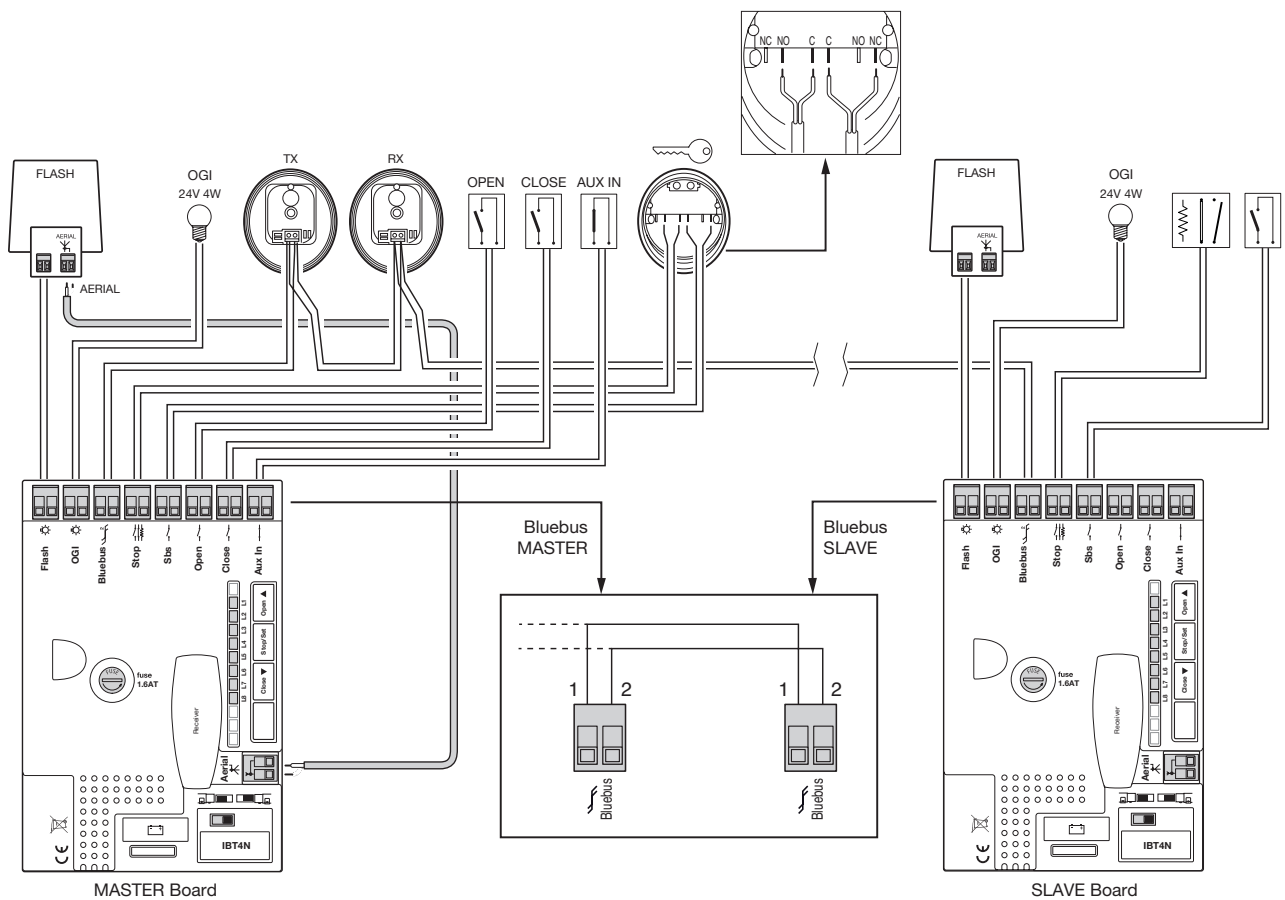
W celu zainstalowania 2 siłowników ROBUS w trybie Master i Slave należy wykonać następujące czynności:

- Dokonać instalacji obu siłowników



Jest obojętne, który z siłowników funkcjonował będzie jako Master, a który jako Slave; podczas wyboru należy uwzględnić wygodę połączeń oraz fakt, że polecenie Krok po Kroku w Slave umożliwi całkowite otwarcie wyłącznie skrzydła Slave

- Podłączyć 2 siłowniki
- Wybrać kierunek manewru otwierania obu siłowników (rys. 5-6)
- Podłączyć zasilanie do obu siłowników
- W ROBUS Slave zaprogramować funkcję „Tryb Slave” (patrz tabela 5)
- Wykonać wczytanie urządzeń podłączonych do ROBUS Slave (patrz punkt 7.6 „Wczytywanie urządzeń”)
- Wykonać wczytanie urządzeń podłączonych do ROBUS Master (patrz punkt 7.6 „Wczytywanie urządzeń”)
- Dokonać pomiaru długości skrzydeł bramy na RUN Master (patrz punkt 7.7 „Wczytywanie długości skrzydła”)



**⚠** W połączeniu obu ROBUS w trybie Master - Slave zwrócić uwagę aby:

- Wszystkie akcesoria były podłączone do ROBUS Master, w tym także odbiornik radiowy.
- W przypadku zastosowania baterii buforowej, oba siłowniki muszą dysponować własną baterią.
- Wszystkie funkcje z ROBUS Slave będą ignorowane (nadrzędne są z ROBUS Master), za wyjątkiem tych, które wskazano w tabeli 11.

**Tabela 11 - Funkcje ROBUS Slave niezależne od ROBUS Master**

Funkcje pierwszego poziomu (funkcje ON-OFF)	Funkcje drugiego poziomu (parametry programowalne)
Stand-by	Prędkość silnika
Moment startowy	Wyjście OGI
Tryb Slave	Siła silnika
	Wykaz błędów
Do Slave można podłączyć: <ul style="list-style-type: none"> <li>• własną lampę ostrzegawczą (Flash)</li> <li>• własną kontrolkę otwartej bramy (OGI)</li> <li>• własną listwę krawędziową (Stop)</li> <li>• własny przycisk Sbs sterujący całkowitym otwarciem skrzydła Slave</li> </ul> W Slave wejścia Open, Close i Aux_In nie są używane.	

### 8.4 - Wczytywanie innych urządzeń

Zazwyczaj, wczytywanie urządzeń podłączonych do BlueBUS i do wejścia STOP jest wykonywane podczas instalacji systemu; jednak po każdym dodaniu lub usunięciu urządzenia możliwe jest powtórzenie wczytywania w sposób przedstawiony w tabeli 12.

Tabela 12 - Wczytywanie innych urządzeń	Przykład
01. Przytrzymać wciśnięte przyciski [▲] i [Stop/Set]	
02. Zwolnić przyciski, gdy diody L1 i L2 zaczną bardzo szybko migać (po około 3 sekundach)	
03. Odczekać kilka sekund, aż centrala zakończy wczytywanie urządzeń	
04. Po zakończeniu wczytywania, diody L1 i L2 przestaną migać, dioda STOP musi pozostać zaświeconą, natomiast diody L1...L8 zaświecą się zgodnie ze stanem funkcji ON-OFF, które obrazują	
⚠ Po dodaniu lub usunięciu urządzeń, konieczne jest ponowne wykonanie odbioru automatyki zgodnie ze wskazówkami zawartymi w punkcie „6.1 Odbiór”.	

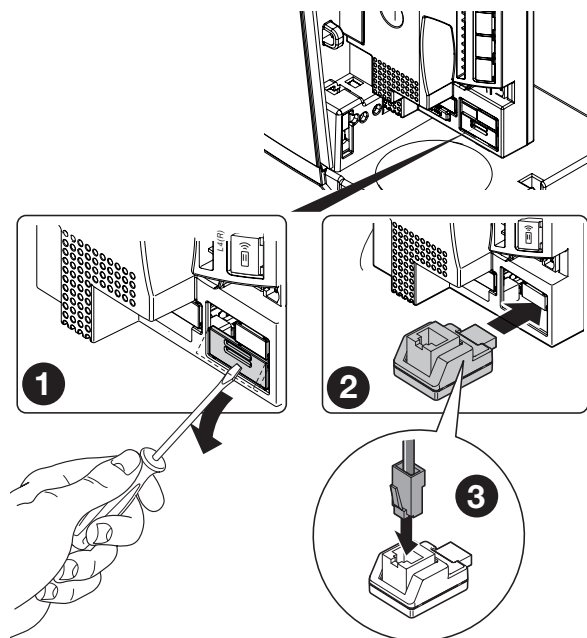
### 8.5 - Podłączenie programatora Oview

Możliwe jest podłączenie do centrali sterującej jednostki do zdalnego programowania Oview przy użyciu interfejsu IBT4N, poprzez kabel bus z 4 przewodami elektrycznymi. Jednostka ta umożliwia szybkie i kompletne programowanie funkcji, regulację parametrów, aktualizację firmware centrali, diagnostykę w celu odczytania niewłaściwego funkcjonowania i okresową konserwację.

Oview umożliwia pracę w maksymalnej odległości około 100 m od centrali. Jeżeli więcej centrali jest połączonych między sobą w sieć „BusT4”, poprzez podłączenie Oview do jednej z tych centrali możliwe jest wyświetlenie na wyświetlaczu wszystkich centrali obecnych w sieci (maksymalnie 16 centrali).

Oview może pozostać podłączony do centrali również podczas normalnego działania automatyki, umożliwiając użytkownikowi przesyłanie poleceń za pomocą specjalnego menu.

**⚠ UWAGA! – Przed podłączeniem interfejsu IBT4N należy odłączyć zasilanie elektryczne sieci od centrali sterującej.**



### 8.6 - Funkcje specjalne

Funkcja „Zawsze otwiera”
Funkcja „Zawsze otwiera” jest ciekawą właściwością centrali sterującej, która pozwala zawsze na wykonanie manewru otwarcia, kiedy sterowanie „Krok po Kroku” trwa dłużej niż 2 sekundy; jest to przydatne, na przykład, aby podłączyć do zacisku P.P. Krok po Kroku styki zegara programującego tak, aby brama była stale otwarta o pewnej porze dnia. Ta funkcja jest aktywna bez względu na sposób zaprogramowania wejścia Krok po Kroku za wyjątkiem funkcji „Zamyka”, zob. parametr „Funkcja Krok po kroku” w tabeli 7.
⚠ Jeżeli wejście STOP jest używane do podłączenia urządzeń z funkcjami bezpieczeństwa, tylko urządzenia z wyjściem o stałym oporze 8,2kΩ zapewniają odpowiednie zabezpieczenie przed usterkami.



## Funkcja „Przesuń pomimo wszystko”

W przypadku, kiedy urządzenie bezpieczeństwa nie działa prawidłowo lub nie działa w ogóle, istnieje możliwość sterowania i przesuwania bramy w trybie „Manualnym”.

W celu uzyskania szczegółów, należy się zapoznać z punktem „Sterowanie w przypadku niedziałających zabezpieczeń”, znajdującym się w załączniku „Instrukcja obsługi”.

## Wezwanie do konserwacji

ROBUS pozwana na przypomnienie użytkownikowi, kiedy należy dokonać kontroli konserwacyjnej automatyki. Liczba manewrów, po której następuje wezwanie można wezwać spośród 8 poziomów za pomocą zmiennego parametru „Wezwanie do konserwacji” (patrz tabela 7).

Poziom 1 regulacji jest „automatyczny” i bierze pod uwagę ciężkość manewrów, to znaczy siłę i czas trwania manewru, natomiast pozostałe regulacje określone zostają na podstawie ilości manewrów.

Sygnalizacja potrzeby konserwacji następuje poprzez miganie lampy ostrzegawczej Flash lub kontrolki podłączonej do wyjścia OGI, gdy jest zaprogramowane jako „Kontrolka Konserwacji” (patrz tabela 7).

Na podstawie już wykonanych manewrów w stosunku do zaprogramowanego limitu, lampa ostrzegawcza Flash i kontrolka konserwacji migają w sposób opisany w tabeli 13.

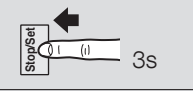
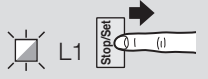
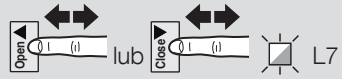
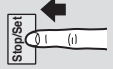
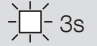
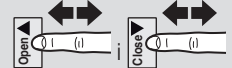

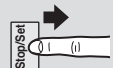
**Tabela 13 - Sygnalizacja wezwania do konserwacji**

Liczba manewrów	Sygnalizacja Flash	Sygnalizacja kontrolki konserwacji
Poniżej 80% limitu	Normalna (0,5 s zaświecona, 0,5 s zgaszona)	Włączona przez 2s na początku otwierania
Pomiędzy 81 a 100% limitu	Na początku manewru, pozostaje włączone przez 2s, a następnie przechodzi do trybu normalnego	Miga przez cały czas trwania manewru
Ponad 100% limitu	Na początku manewru pozostaje włączone przez 2 s, a następnie przechodzi do trybu normalnego	Miga zawsze

## Kontrola liczby wykonanych manewrów

Przy pomocy funkcji „Wezwanie do konserwacji” możliwe jest ustalenie liczby manewrów wykonanych jako odsetek założonej granicy. W celu dokonania tej kontroli, należy postępować w sposób opisany w tabeli 14.

**Tabela 14 - Kontrola liczby wykonanych manewrów**

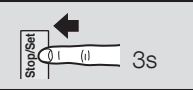
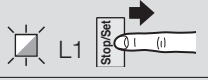
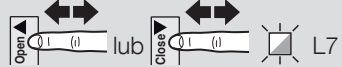
	Przykład
01. Przytrzymać wciśnięty przycisk <b>[Stop/Set]</b> przez około 3s	
02. Zwolnić przycisk <b>[Stop/Set]</b> gdy zacznie migać dioda L1	
03. Naciskać i zwolnić przyciski <b>[▲]</b> lub <b>[▼]</b> , aby przesunąć miganie diody na L7, tj. „dioda wejściowa” dla parametru „Wezwanie do konserwacji”	
04. Nacisnąć i przytrzymać wciśnięty przycisk <b>[Stop/Set]</b> , który należy trzymać wciśnięty podczas wszystkich kroków 5, 6 i 7	
05. Odczekać około 3 sekund, następnie zaświeci się dioda przedstawiająca bieżący poziom parametru „Wezwanie do konserwacji”	
06. Nacisnąć jednocześnie i zwolnić przyciski <b>[▲]</b> i <b>[▼]</b>	
07. Dioda odpowiadająca wybranemu poziomowi wykona kilka mignięć. Liczba mignięć oznacza procentowy wskaźnik wykonanych manewrów (wielokrotność 10%) w stosunku do ustawionej granicy. Na przykład: przy ustawionym żądaniu konserwacji na L6, a więc na 10000, 10% odpowiada 1000 manewrów; jeśli dioda sygnalizacyjna wykona 4 mignięcia, oznacza to, że osiągnięto 40% manewrów (czyli liczbę pomiędzy 4000 a 4999 manewrów). Jeżeli nie osiągnięto 10% założonych manewrów, nie nastąpi miganie.	
08. Zwolnić przycisk <b>[Stop/Set]</b>	

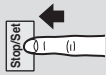

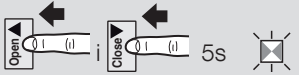
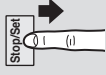
## Zerowanie licznika manewrów

Po wykonaniu konserwacji instalacji, należy wyzerować licznik manewrów.

Należy postępować w sposób opisany w tabeli 15.

**Tabela 15 - Zerowanie licznika manewrów**

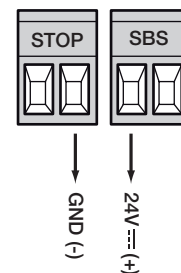
	Przykład
01. Przytrzymać wciśnięty przycisk <b>[Stop/Set]</b> przez około 3s	
02. Zwolnić przycisk <b>[Stop/Set]</b> gdy zacznie migać dioda L1	
03. Naciskać i zwolnić przyciski <b>[▲]</b> lub <b>[▼]</b> , aby przesunąć miganie diody na L7, tj. „dioda wejściowa” dla parametru „Wezwanie do konserwacji”	

04.	Nacisnąć i przytrzymać wciśnięty przycisk <b>[Stop/Set]</b> , który należy trzymać wciśnięty podczas wszystkich kroków 5, 6 i 7	
05.	Odczekać około 3 sekund, następnie zaświeci się dioda przedstawiająca bieżący poziom parametru „Wezwanie do konserwacji”	
06.	Przytrzymać wciśnięte przyciski <b>[▲]</b> i <b>[▼]</b> przez przynajmniej 5 sek., następnie zwolnić 2 przyciski. Dioda odpowiadająca wybranemu poziomowi wykona całą serię szybkich pulsowań sygnalizując, że licznik manewrów został wyzerowany	
07.	Zwolnić przycisk <b>[Stop/Set]</b>	

## 8.7 - Podłączenie innych urządzeń

W celu zasilania urządzeń zewnętrznych, na przykład czujnika zbliżeniowego do kart zbliżeniowych lub oświetlenia przełącznika kluczykowego, możliwy jest pobór zasilania w sposób wskazany na rysunku.

Napięcie takie wynosi 24V  $\approx$  (-30% +50%) z maksymalnym dostępnym prądem o wartości 100mA.

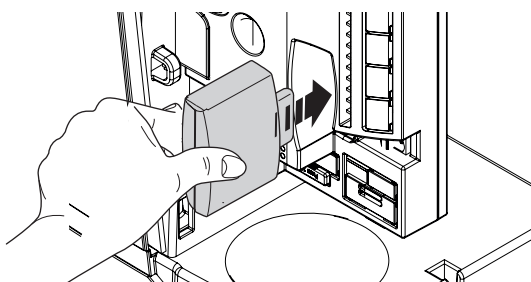


## 8.8 - Urządzenia dodatkowe

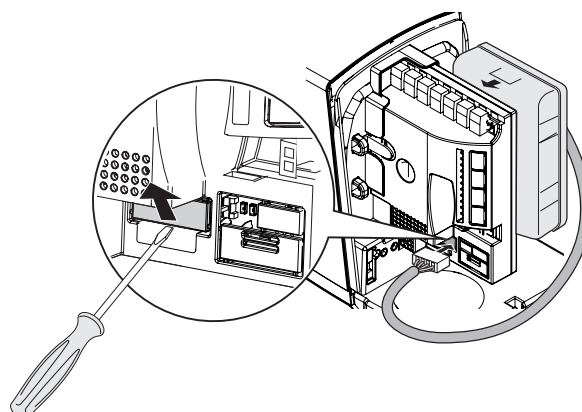
Dla siłownika ROBUS dostępne są następujące akcesoria opcjonalne:

- SMXI lub OXI odbiornik radiowy 433,92MHz z kodem dynamicznie zmiennym
- PS 124 akumulator awaryjny 24 V - 1,2Ah ze zintegrowaną kartą ładowania
- SOLEMYO system zasilania energią słoneczną (w celu uzyskania informacji na temat instalacji i montażu, należy się odwołać do instrukcji obsługi urządzenia)

SMXI o OXI



PS124



## 9 DIAGNOSTYKA

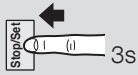
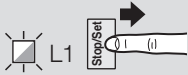
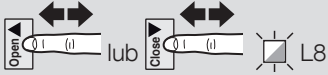
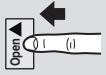

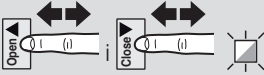
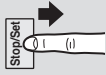
W przypadku nieprawidłowego funkcjonowania w wyniku problemów w fazie montażu lub w wyniku usterki, patrz Tabela 16:

Tabela 16	
Problem	Środki zaradcze
Nadajnik radiowy nie steruje bramą i nie następuje zaświecenie się diody na nadajniku	Sprawdzić, czy baterie nadajnika nie wyczerpały się, ewentualnie je wymienić
Nadajnik radiowy nie steruje bramą, ale następuje zaświecenie się diody	Sprawdzić, czy nadajnik jest prawidłowo wczytany do odbiornika radiowego Sprawdzić, czy ROBUS jest zasilany napięciem z sieci
Nie można wykonać żadnego manewru i nie miga dioda „BLUEBUS”	Sprawdzić, czy bezpieczniki nie są przepalone; w takim przypadku należy ustalić przyczynę usterki, a następnie wymienić bezpieczniki na nowe o takiej samej wartości prądu i innych cechach Sprawdzić, czy polecenie jest faktycznie odbierane. Jeśli polecenie dochodzi do wejścia Sbs, to odpowiednia dioda „Sbs” musi się zapalić; jeśli natomiast jest użyty nadajnik radiowy, to dioda „BlueBus” musi wykonać dwa szybkie mignięcia
Nie można sterować żadnym manewrem i lampa ostrzegawcza jest zgaszona	Sprawdzić, czy polecenie jest faktycznie odbierane. Jeśli polecenie dochodzi do wejścia Sbs, to odpowiednia dioda „Sbs” musi się zapalić; jeśli natomiast jest użyty nadajnik radiowy, to dioda „BlueBus” musi wykonać dwa szybkie mignięcia

Nie można sterować żadnym manewrem i lampa ostrzegawcza wykona kilka mignięć	Policzyć liczbę mignięć i sprawdzić informacje w tabeli 18
Manewr rozpoczyna się, lecz zaraz po tym następuje odwrócenie ruchu bramy	Wybrana siła może być za mała dla tego rodzaju bramy. Sprawdzić czy nie ma przeszkód i ewentualnie wybrać większą siłę
Manewr jest wykonywany w sposób prawidłowy, ale nie działa lampa ostrzegawcza	Sprawdzić, czy podczas manewru występuje napięcie na zacisku FLASH lampy ostrzegawczej (ponieważ jest to sygnał przerywany, wartość napięcia nie ma znaczenia: około 10-30Vps); jeśli napięcie występuje, przyczyną będzie uszkodzona żarówka, którą należy wymienić na inną o takich samych parametrach; w przypadku braku napięcia, przyczyną usterki może być przeciążenie na wyjściu FLASH. Sprawdzić, czy nie ma zwarcia na przewodzie
Manewr jest wykonywany w sposób prawidłowy, ale nie działa kontrolka OGI	Sprawdzić rodzaj funkcji zaprogramowanej dla wyjścia OGI (Tabela 7) W chwili, gdy kontrolka powinna być zapalona, należy sprawdzić napięcie na zacisku OGI (około 24V); jeśli występuje napięcie, przyczyną będzie uszkodzona kontrolka, którą należy wymienić na inną o takich samych parametrach; w przypadku braku napięcia, prawdopodobnie wystąpiło przeciążenie na wyjściu OGI. Sprawdzić, czy nie ma zwarcia na przewodzie

## 9.1 - Historia usterek

ROBUS umożliwia wyświetlenie ewentualnych anomalii, jakie pojawiły się w czasie ostatnich 8 manewrów, na przykład przerwanie manewru z powodu zadziałania fotokomórki lub listwy krawędziowej. W celu dokonania kontroli listy anomalii, należy postępować w sposób podany w tabeli 17.

Tabela 17 - Historia anomalii		Przykład
01.	Przytrzymać wciśnięty przycisk <b>[Stop/Set]</b> przez około 3s	
02.	Zwolnić przycisk <b>[Stop/Set]</b> gdy zacznie migać dioda L1	
03.	Naciskać i zwolnić przyciski <b>[▲]</b> lub <b>[▼]</b> , aby przesunąć miganie diody na L8, czyli „diodę wejściową” parametru „Wykaz anomalii”	
04.	Przytrzymać wciśnięty przycisk <b>[Stop/Set]</b> , który należy przytrzymać wciśnięty podczas wszystkich kroków 5 i 6	
05.	Odczekać około 3 sekund, następnie nastąpi zaświecenie się diod odpowiadających za manewry, podczas których pojawiły się anomalie. Dioda L1 wskazuje wynik ostatniego manewru, dioda L8 wskazuje wynik manewru ósmego. Jeżeli dioda jest zaświecona, oznacza to, że podczas manewru miały miejsce anomalie, jeśli dioda jest zgaszona, oznacza to, że manewr został wykonany bez wystąpienia żadnej anomalii	3s 
06.	Naciskać i zwolnić przyciski <b>[▲]</b> i <b>[▼]</b> , aby wybrać żądany manewr: Odpowiednia dioda wykona liczbę mignięć równą tej, jaka normalnie pojawia się na sygnalizatorze po zaistnieniu anomalii (patrz tabela 18)	
07.	Zwolnić przycisk <b>[Stop/Set]</b>	

## 9.2 - Diagnostyka i sygnalizacja

Niektóre urządzenia mają możliwość emitowania specjalnych sygnałów, za pomocą których można łatwo określić stan działania lub ewentualne usterki urządzeń.

### 9.2.1 - Sygnalizacja za pomocą lampy ostrzegawczej

Lampa ostrzegawcza podłączona do wyjścia FLASH podczas ruchu bramy miga z częstotliwością jednego mignięcia na sekundę; kiedy pojawia się usterka, podawane są dwie krótkie serie krótkich mignięć w odstępach jednosekundowych.

Tabela 18		
Sygnalizacja	Przyczyna	Środki zaradcze
1 mignięcie 1-sekundowa przerwa 1 mignięcie	Błąd w systemie BlueBUS	Na początku manewru, kontrola urządzeń podłączonych do BLUEBUS nie rozpoznała tych, które zostały zapamiętane podczas fazy wczytywania. Możliwe, że któreś z nich jest uszkodzone, należy je sprawdzić i wymienić; jeśli zostały wprowadzone zmiany należy powtórzyć rozpoznanie
2 mignięcia 1-sekundowa przerwa 2 mignięcia	Zadziałanie fotokomórki	Na początku manewru jedna lub więcej fotokomórek nie daje zgody na ruch. Sprawdzić, czy nie występują przeszkody. Podczas ruchu jest to normalne, jeśli rzeczywiście pojawia się jakaś przeszkoda.
3 mignięcie 1-sekundowa przerwa 3 mignięcie	Zadziałanie ogranicznika „Siły Silnika”	Podczas ruchu brama napotkała zwiększony opór; sprawdzić przyczynę.
4 mignięcie 1-sekundowa przerwa 4 mignięcie	Zadziałanie wejścia STOP	Na początku manewru lub podczas ruchu zadziałało wejście STOP; sprawdzić przyczynę.

5 mignięć 1-sekundowa przerwa 5 mignięć	Błąd parametrów wewnętrznych centrali elektronicznej	Odczekać co najmniej 30 sekund i ponowić próbę manewru; jeśli efekt jest taki sam, może się okazać, że jest to poważna usterka i wymaga wymiany płyty elektronicznej.
6 mignięć 1-sekundowa przerwa 6 mignięć	Przekroczono maksymalny limit liczby manewrów na godzinę	Odczekać kilka minut, aby ogranicznik liczby manewrów powrócił do stanu przed maksymalną liczbą graniczną manewrów.
7 mignięć 1-sekundowa przerwa 7 mignięć	Błąd w wewnętrznych obwodach elektrycznych	Rozłączyć wszystkie obwody zasilania na kilka sekund, następnie spróbować powtórnie wydać polecenie; jeżeli stan się nie zmienia, może się okazać, że jest to poważna usterka i wymaga wymiany płyty elektronicznej.
8 mignięć 1-sekundowa przerwa 8 mignięć	Wydano już polecenie, które uniemożliwia wykonanie innych poleceń	Sprawdzić rodzaj wydanego polecenia, na przykład może to być ciągłe polecenie podawane przez zegar na wejście „otwiera”.
9 mignięć 1-sekundowa przerwa 9 mignięć	Automatyka została zablokowana przez polecenie „Blokuj automatykę”	Odblokować automatykę, wysyłając polecenie „Odblokuj automatykę”.

## 9.2.2 - Sygnalizacja na centrali

W centrali ROBUS znajduje się zestaw diod, z których każda może dostarczyć specyficzne sygnały, zarówno podczas normalnej pracy, jak i w przypadku wystąpienia usterki.

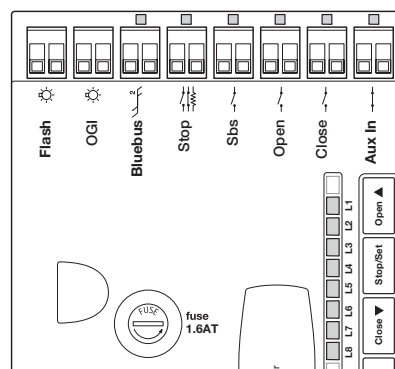


Tabela 19 - Diody na wejściach centrali

Dioda BLUEBUS	Przyczyna	Działanie
Zgaszona	Anomalia	Sprawdzić, czy występuje zasilanie. Sprawdzić, czy nie zadziałały bezpieczniki topikowe; jeżeli by tak było, sprawdzić przyczynę ich zadziałania, a następnie wymienić je na nowe bezpieczniki o tych samych wartościach
Zaświecona	Poważna anomalia	Obecność poważnej anomalii; wyłączyć centralę na kilka sekund; jeżeli stan się utrzyma, oznacza to, że wystąpiła usterka i należy wymienić płytę elektroniczną
1 mignięcie na sekundę	Wszystko OK	Normalne działanie centrali
2 szybkie mignięcia	Nastąpiła zmiana stanu wejść	Jest to prawidłowe zachowanie, gdy nastąpi zmiana stanu któregoś z wejść: OPEN, STOP, zadziałanie fotokomórki lub użycie nadajnika radiowego
Serie mignięć oddzielonych przerwą jednosekundową	Różne	To ta sama sygnalizacja, jak w przypadku lampy ostrzegawczej. Patrz Tabela 18
Dioda STOP	Przyczyna	Działanie
Zgaszona	Zadziałanie wejścia STOP	Sprawdzić urządzenia podłączone do wejścia STOP
Zaświecona	Wszystko OK	Wejście STOP aktywne
Dioda Sbs	Przyczyna	Działanie
Zgaszona	Wszystko OK	Wejście Krok po Kroku nieaktywne
Zaświecona	Zadziałanie wejścia	Jest to normalne, jeśli rzeczywiście urządzenie podłączone do wejścia jest aktywne
Dioda OTWIERA	Przyczyna	Działanie
Zgaszona	Wszystko OK	Wejście OTWIERA nieaktywne
Zaświecona	Zadziałanie wejścia OPEN	Jest to normalne, jeśli rzeczywiście urządzenie podłączone do wejścia OTWIERA jest aktywne
Dioda ZAMYKA	Przyczyna	Działanie
Zgaszona	Wszystko OK	Wejście ZAMYKA nieaktywne
Zaświecona	Zadziałanie wejścia ZAMYKA	Jest normalne, jeśli rzeczywiście urządzenie podłączone do wejścia ZAMYKA jest aktywne
Dioda AUX_IN	Przyczyna	Działanie
Zgaszona	Otwarcie styku wejściowego AUX_IN	Należy sprawdzić urządzenia podłączone do wejścia AUX_IN
Zaświecona	Wszystko OK	Wejście AUX_IN aktywne

**Tabela 20 - Diody programowania w centrali**

Dioda L1	Opis
Zgaszona	Podczas normalnej pracy wskazuje „Zamykanie automatyczne” nieaktywne
Zaświecona	Podczas normalnej pracy wskazuje „Zamykanie automatyczne” aktywne
Miga	<ul style="list-style-type: none"> <li>• Programowanie funkcji w toku</li> <li>• Jeśli miga równocześnie z diodą L2, oznacza to, że należy przeprowadzić rozpoznawanie urządzeń (punkt 7.6)</li> </ul>
Dioda L2	Opis
Zgaszona	Podczas normalnego działania informuje, że „Zamknij po Foto” nie jest aktywne
Zaświecona	Podczas normalnego działania informuje, że „Zamknij po Foto” jest aktywne
Miga	<ul style="list-style-type: none"> <li>• Programowanie funkcji w toku</li> <li>• Jeśli miga równocześnie z diodą L1, oznacza to, że należy przeprowadzić rozpoznawanie urządzeń (punkt 7.6)</li> </ul>
Dioda L3	Opis
Zgaszona	Podczas normalnej pracy wskazuje „Zawsze Zamyka „ nieaktywne
Zaświecona	Podczas normalnej pracy wskazuje „Zawsze Zamyka” aktywne
Miga	<ul style="list-style-type: none"> <li>• Programowanie funkcji w toku</li> <li>• Jeśli miga równocześnie z diodą L4, należy przeprowadzić rozpoznawanie położenia Otwarcia i Zamknięcia bramy (punkt 7.7)</li> </ul>
Dioda L4	Opis
Zgaszona	Podczas normalnej pracy wskazuje, że funkcja „Stand-By” jest nieaktywna
Zaświecona	Podczas normalnej pracy wskazuje, że funkcja „Stand-By” jest aktywna
Miga	<ul style="list-style-type: none"> <li>• Programowanie funkcji w toku</li> <li>• Jeśli miga równocześnie z diodą L3, należy przeprowadzić rozpoznawanie położenia Otwarcia i Zamknięcia bramy (punkt 7.7)</li> </ul>
Dioda L5	Opis
Zgaszona	Podczas normalnej pracy wskazuje „Moment startowy” nieaktywny
Zaświecona	Podczas normalnej pracy wskazuje „Moment startowy” aktywny
Miga	Programowanie funkcji w toku
Dioda L6	Opis
Zgaszona	Podczas normalnej pracy wskazuje „Miganie wstępne” nieaktywne
Zaświecona	Podczas normalnej pracy wskazuje „Miganie wstępne” aktywne
Miga	Programowanie funkcji w toku
Dioda L7	Opis
Zgaszona	Podczas normalnego działania oznacza, że wejście „ZAMYKA” aktywuje manewr zamykania
Zaświecona	Podczas normalnego działania wskazuje że wejście „ZAMYKA” aktywuje manewr częściowego otwarcia
Miga	Programowanie funkcji w toku
Dioda L8	Opis
Zgaszona	Podczas normalnego działania wskazuje, że ROBUS został skonfigurowany jako Master
Zaświecona	Podczas normalnego działania wskazuje, że ROBUS został skonfigurowany jako Slave
Miga	Programowanie funkcji w toku

## 10 UTYLIZACJA PRODUKTU

**Niniejszy produkt stanowi integralną część systemu automatyki, należy go zatem utylizować razem z nią.**

Podobnie, jak w przypadku czynności montażowych, po zakończeniu okresu użytkowania produktu, prace demontażowe powinny zostać wykonane przez wykwalifikowany personel.

Urządzenie składa się z różnego rodzaju materiałów: niektóre z nich mogą zostać poddane recyklingowi, inne powinny zostać poddane utylizacji. Należy się zapoznać z informacjami na temat recyklingu i utylizacji przewidzianymi w lokalnie obowiązujących przepisach dla danej kategorii produktu.

**⚠ UWAGA! - Niektóre części produktu mogą zawierać substancje szkodliwe lub niebezpieczne, które pozostawione w środowisku, mogłyby mieć szkodliwy wpływ na środowisko i zdrowie ludzkie.**





Umieszczony obok symbol zabrania wyrzucania niniejszego produktu razem z odpadami domowymi. W celu usunięcia produktu, należy przeprowadzić, zgodnie z lokalnie obowiązującymi przepisami, zbiórkę selektywną lub zwrócić produkt do sprzedawcy w chwili zakupu nowego, równoważnego produktu.

**⚠ UWAGA! - Lokalne przepisy mogą przewidywać poważne kary w przypadku nielegalnego usunięcia niniejszego produktu.**

# 11 KONSERWACJA

W celu utrzymania stałego poziomu bezpieczeństwa i zapewnienia maksymalnego czasu użytkowania całej automatyki, niezbędna jest regularna konserwacja: maksymalnie co 6 miesięcy lub co 20000 cykli roboczych. ROBUS jest wyposażony w licznik manewrów oraz system sygnalizacji żądania konserwacji, patrz punkt 8.5.

**⚠ UWAGA! – Prace konserwacyjne należy wykonywać przestrzegając ściśle ostrzeżeń w zakresie bezpieczeństwa zawartych w niniejszej instrukcji oraz zgodnie z aktualnie obowiązującymi przepisami i normami.**

01.		Sprawdzić stan zużycia wszystkich elementów wchodzących w skład automatyki, zwracając szczególną uwagę na zjawiska korozji lub oksydacji elementów konstrukcyjnych; wymienić elementy, które nie dają wystarczających gwarancji
02.		Sprawdzić stopień zużycia elementów ruchomych: koła zębatego, zębátky i wszystkich elementów skrzydła. Wymienić zużyte części
03.		Przeprowadzić wszystkie próby i kontrole przewidziane w punkcie 6.1 - Odbiór

# 12 PARAMETRY TECHNICZNE

**⚠** Zamieszczone parametry techniczne odnoszą się do temperatury otoczenia wynoszącej 20°C (± 5°C). • Firma Nice S.p.A. zastrzega sobie prawo do wprowadzania zmian produktu w którejkolwiek chwili, gwarantując jego funkcjonalność i przewidziane zastosowanie.

	RB600 / RB600P	RB1000 / RB1000P	RB500HS	RB500HS/V1
Typologia	Elektromechaniczny siłownik do automatyzacji bram przesuwanych do użytku prywatnego wraz z elektroniczną centralą sterującą			
Koło zębate (ilość zębów/moduł)	Z15/4	Z15/4	Z18/4	Z18/4
Częstotliwość maksymalna cykli roboczych (przy nominalnym momencie obrotowym)	100 cykli / dzień (centrala ogranicza cykle do maksymalnej liczby przewidzianej w tabeli 2)	150 cykli / dzień (centrala ogranicza cykle do maksymalnej liczby przewidzianej w tabeli 2)	100 cykli / dzień (centrala ogranicza cykle do maksymalnej liczby przewidzianej w tabeli 2)	100 cykli / dzień (centrala ogranicza cykle do maksymalnej liczby przewidzianej w tabeli 2)
Maksymalny czas pracy ciągłej (przy momencie nominalnym)	7 minut (centrala ogranicza maksymalnie działanie ciągłe do czasu przewidzianego w tabeli 2)	5 minut (centrala ogranicza maksymalnie działanie ciągłe do czasu przewidzianego w tabeli 2)	6 minut (centrala ogranicza maksymalnie działanie ciągłe do czasu przewidzianego w tabeli 2)	6 minut (centrala ogranicza maksymalnie działanie ciągłe do czasu przewidzianego w tabeli 2)
Ograniczenia w użytkowaniu	Ogólnie, ROBUS jest w stanie poruszać bramy o masie lub długościach zgodnych z ograniczeniami podanymi w tabeli 1			
Trwałość	Szacowana pomiędzy 20000 a 250000 cykli, w zależności od warunków podanych w tabeli 2			
Zasilanie Wersja V1	230V~ (+10% -15%) 50/60Hz 120V~ 50/60Hz	230V~ (+10% -15%) 50/60Hz 120V~ 50/60Hz	230V~ (+10% -15%) 50/60Hz	120V~ 50/60 Hz
Maksymalna moc pobierana przy starcie [i odpowiednio prąd]	515W [2,5A] [4,8A wersja /V1]	450W [2,3A] [4,4A wersja /V1]	460W [2,5A]	460W [4,8A]
Klasa izolacji	1 (wymaga uziemienia)			
Zasilanie awaryjne	Z wyposażeniem dodatkowym PS124			
Wyjście lampy ostrzegawczej	Dla 2 lamp ostrzegawczych z diodami ELDC lub maksymalnie 2 lamp 12V 21 W			
Wyjście OGI	Dla 1 kontrolki ostrzegawczej 24 V maksymalnie 4 W (napięcie wyjściowe może zmieniać się od -30% do +50% i może sterować także małymi przekaźnikami)			
Wyjście BLUEBUS	Jedno wyjście z obciążeniem maksymalnym 15 jednostek BLUEBUS			
Wejście STOP	Dla styków normalnie zamkniętych, normalnie otwartych lub o stałej oporności 8,2 kΩ; z automatycznym programowaniem (każda zmiana w porównaniu do stanu wczytanego wywołuje polecenie „STOP”)			
Wejście Sbs (Krok po Kroku)	Dla styków normalnie otwartych (zamknięcie styku wywołuje polecenie Krok po Kroku)			
Wejście OTWIERA	Dla styków normalnie otwartych (zamknięcie styku wywołuje polecenie OTWIERA)			
Wejście ZAMYKA	Dla styków normalnie otwartych (zamknięcie styku wywołuje polecenie ZAMYKA)			
Wejście AUX_IN	Dla styków normalnie zamkniętych (otwarcie styku wywołuje polecenie ALT)			
Złącze radiowe	Gniazdo SM dla odbiorników SMXI lub OXI			
Wejście ANTENA dla sygnału radio	52Ω dla przewodu typu RG58 lub podobnych			
Funkcje programowane	8 funkcji typu ON-OFF i 8 parametrów regulowanych (patrz tabele 5 i 7)			
Funkcje autoprogramowalne	Automatyczne wczytywanie urządzeń podłączonych do wyjścia BLUEBUS Automatyczne rozpoznawanie typu urządzenia „STOP” (styk NO, NC lub o stałym oporze 8,2 kΩ) Automatyczne wczytywanie długości bramy i wyliczenie punktów zwalniania i otwarcia częściowego			

# Deklaracja zgodności CE i deklaracja włączenia „maszyny nieukończonyj”

**Deklaracja zgodna z Dyrektywami: 2014/30/UE (EMC); 2006/42/WE (MD) załącznik II, część B**

*Uwagi: treść niniejszej deklaracji odpowiada oświadczeniom znajdującym się w oficjalnym dokumencie złożonym w siedzibie firmy Nice S.p.A., a w szczególności jego ostatniej wersji dostępnej przed wydrukowaniem niniejszej instrukcji. Niniejszy tekst został dostosowany w celach wydawniczych. Kopię oryginalnej deklaracji można uzyskać w siedzibie spółki Nice S.p.A. (TV) Italy.*

Numer deklaracji: **210/ROBUS**

Aktualizacja: **15**

Język: **PL**

**Nazwa producenta:** NICE S.p.A.

**Adres:** Via Pezza Alta N°13, 31046 Rustignè di Oderzo (TV) Italy

**Osoba upoważniona do sporządzenia dokumentacji technicznej:** NICE S.p.A.

**Typ produktu:** Motoreduktor elektromechaniczny z wbudowaną centralą

**Model / Typ:** RB600/A, RB600P/A, RB600P, RB600, RB600/V1, RB600S, RB500HS, RB1000P, RB1000, RB1000/V1, RB1000/A, RB1000P/A, RB500HS, RB500HS/V1

**Urządzenia dodatkowe:** Odbiorniki radiowe mod. OXI, SMXI, SMXIS; Akumulator awaryjny PS124

Niżej podpisany, Roberto Griffa, Chief Executive Officer, oświadcza na własną odpowiedzialność, że wyżej wymienione produkty są zgodne z następującymi dyrektywami:

- DYREKTYWA PARLAMENTU EUROPEJSKIEGO I RADY 2014/30/UE z 26 lutego 2014 r. w sprawie ujednoczenia prawodawstwa Państw członkowskich w zakresie zgodności elektromagnetycznej (przekształcenie), zgodnie z następującymi normami zharmonizowanymi:  
EN 61000-6-2:2005, EN 61000-6-3:2007+A1:2011

Ponadto, produkt jest zgodny z następującą dyrektywą w zakresie wymagań dotyczących „maszyn nieukończonych”:

Dyrektywa PARLAMENTU EUROPEJSKIEGO I RADY NR 2006/42/WE z dnia 17 maja 2006 r. dotycząca maszyn, zmieniająca dyrektywę 95/16/WE (przekształcenie)

– Oświadcza się, że stosowna dokumentacja techniczna została sporządzona zgodnie z załącznikiem VII B dyrektywy 2006/42/WE oraz, że spełnione zostały następujące wymagania podstawowe: 1.1.1- 1.1.2- 1.1.3- 1.2.1-1.2.6- 1.5.1-1.5.2- 1.5.5- 1.5.6- 1.5.7- 1.5.8- 1.5.10- 1.5.11

– Producent zobowiązuje się do przekazania władzom krajowym, w odpowiedzi na uzasadnione zapytanie, informacji dotyczących maszyny nieukończonyj, zachowując całkowicie swoje prawa do własności intelektualnej.

– Jeżeli maszyna nieukończonyj zostanie przekazana do eksploatacji w kraju europejskim, którego język urzędowy jest inny niż język niniejszej deklaracji, importer ma obowiązek dołączyć do niniejszej deklaracji stosowne tłumaczenie.

– Ostrzegamy, że maszyny nieukończonyj nie należy uruchamiać do czasu, kiedy maszyna końcowa, do której ma ona zostać włączona, nie uzyska deklaracji zgodności (jeżeli wymagana) z wymogami dyrektywy 2006/42/WE.

Ponadto, produkt jest zgodny z następującymi normami:

EN 60335-1:2002 + A1:2004 + A11:2004 + A12:2006 + A2:2006 + A13:2008 + A14:2010 + A15:2011, EN 60335-2-103:2003+A11:2009

Produkt jest zgodny z następującymi normami (w zakresie mających zastosowanie części):

EN 60335-1:2012+A11:2014, EN 60335-2-103:2015, EN 62233:2008

Oderzo, 18 wrzesień 2017

Inż. **Roberto Griffa**  
(Chief Executive Officer)





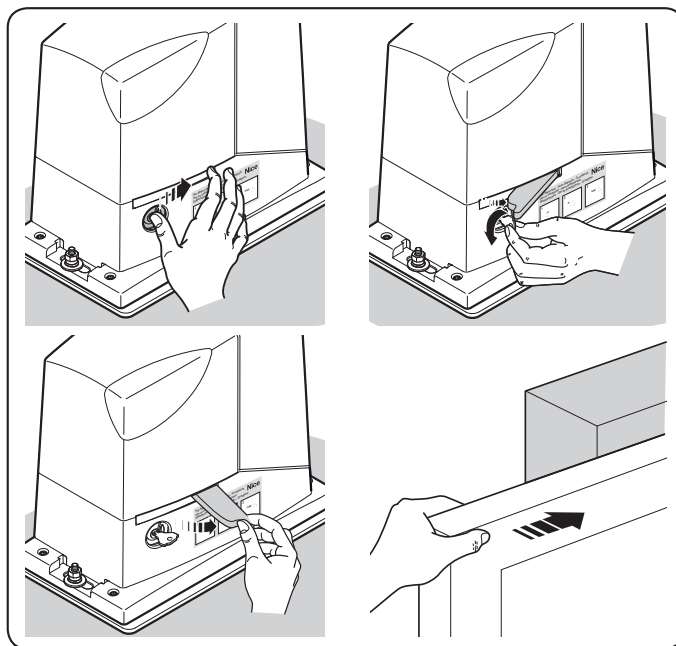


## Instrukcja obsługi (dla użytkownika końcowego)

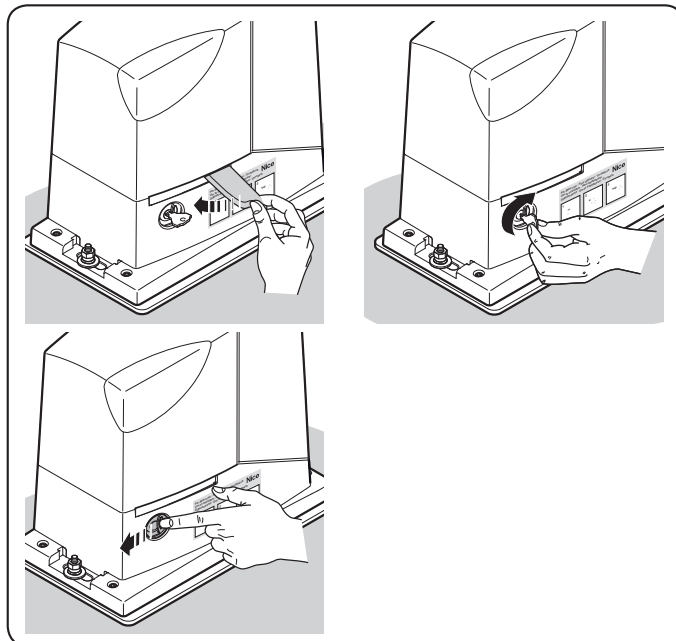
- Przed pierwszym użyciem automatyki należy poprosić instalatora o wyjaśnienie przyczyn ryzyka resztkowego oraz przeznaczyć kilka minut na przeczytanie niniejszej instrukcji obsługi.
  - Niniejszą instrukcję obsługi (dostarczoną przez instalatora) należy zachować w celu późniejszego użycia i przekazać ją ewentualnemu, następnemu użytkownikowi systemu automatyki.
  - Automatyka jest maszyną, która dokładnie wykonuje polecenia użytkownika; niewłaściwe lub nieuprawnione użycie może sprawić, że stanie się ona niebezpieczna: nie należy sterować ruchem bramy, jeśli w jej pobliżu znajdują się osoby, zwierzęta lub przedmioty.
  - **Dzieci:** automatyka zapewnia wysoki stopień bezpieczeństwa, uniemożliwiając, przy wykorzystaniu systemów odczytu, ruch w obecności osób lub rzeczy i zapewniając zawsze przewidywalne i bezpieczne uruchamianie. Pomimo tego, należy zabronić dzieciom zabawy w pobliżu automatyki i, w celu uniknięcia przypadkowego uruchomienia, nie należy pozostawiać pilotów w zasięgu dzieci: urządzenie nie jest zabawką!
  - **Kontrola instalacji:** w szczególności kabli, sprężyn i wsporników, celem wykrycia ewentualnego niewyważenia lub oznak zużycia, czy uszkodzenia.
    - Raz w miesiącu sprawdzać, czy automatyka jest bezpieczna przy użyciu urządzeń bezpieczeństwa z listwami krawędziowymi.
    - Nie używać automatyki, jeśli wymaga ona naprawy lub regulacji. Usterka lub nieprawidłowe wyważenie bramy może doprowadzić do okaleczenia ciała.
  - **Anomalie:** w razie wykrycia nieprawidłowego zachowania automatyki, należy odłączyć zasilanie elektryczne. Nie wykonywać samodzielnie żadnej naprawy, ale zwrócić się o pomoc do zaufanego instalatora.
    - Urządzenie może pracować ręcznie: odblokować motoreduktor w sposób opisany w punkcie „Ręczne odblokowanie motoreduktora”.
    - Nie wprowadzać zmian w instalacji i parametrach programowania i regulacji automatyki: prace te powinny zostać wykonane przez instalatora.
    - Próba odbiorcza, konserwacja okresowa i ewentualne naprawy powinny być udokumentowane przez osoby je wykonujące i przechowywane przez właściciela instalacji.
- Ważne:** gdy urządzenia zabezpieczające nie działają, należy jak najszybciej naprawić automatykę. „Przejazd jest dozwolony wyłącznie, gdy brama jest całkowicie otwarta i nieruchoma”.
- **Utylizacja:** Po zakończeniu okresu użytkowania automatyki należy dopilnować, by rozbiórka została przeprowadzona przez wykwalifikowany personel, i aby materiały zostały poddane recyklingowi lub utylizacji zgodnie z obowiązującymi przepisami.
  - **Konserwacja:** automatyka, jak każda maszyna, wymaga okresowych czynności konserwacyjnych w celu

zapewnienia bezpiecznego i długoletniego funkcjonowania. Należy uzgodnić z instalatorem program okresowych przeglądów konserwacyjnych; firma Nice zaleca, by w przypadku normalnego użytkowania wykonywać przeglądy co 6 miesięcy, ale okres ten może się zmieniać w zależności od intensywności użytkowania. Wszelkie kontrole, prace konserwacyjne lub naprawy mogą być wykonane wyłącznie przez wyspecjalizowany personel.

### • Ręczne odblokowywanie motoreduktora



### • Ręczne blokowanie motoreduktora









**Nice S.p.A.**  
Via Pezza Alta, 13  
31046 Oderzo TV Italy  
info@niceforyou.com

[www.niceforyou.com](http://www.niceforyou.com)