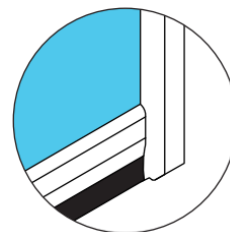
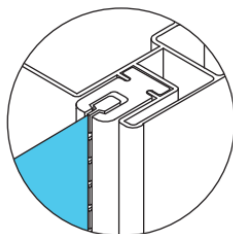
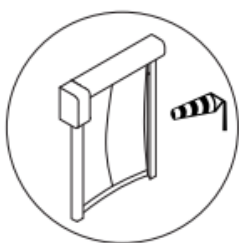
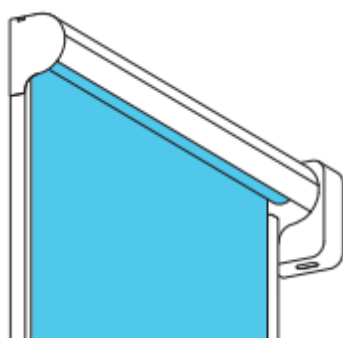


Szybkobieźna brama rolowana z profilem aluminiowym w dolnej krawędzi NICE ALU BAR

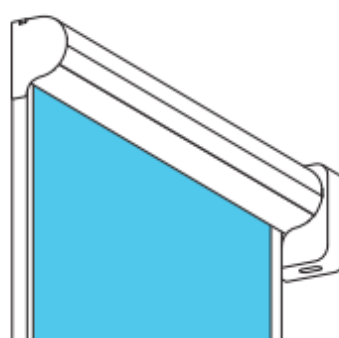
- Wysoka odporność na obciążenie wiatrem – dzięki zastosowaniu sztywnego profilu aluminiowego w dolnej krawędzi bramy



- Prędkość otwierania do ok. 1,5 m/s
- Prędkość zamykania ok. 0,8 m/s
- Odporność na wiatr EN 12424:
 - ✓ Bramy do wymiarów **5000 x 5000 mm** – **Klasa 3** (120 km/h)
- Kurtyna:
 - ✓ Wykonana jako całość – bez elementów łączących
 - ✓ Standardowo kurtyna typ **A** – tkanina syntetyczna o grubości 1,1 mm i gęstości 1100 g/m²
 - ✓ Opcjonalnie kurtyna typ **C** – tkanina syntetyczna o grubości 5,5 mm i gęstości 1500 g/m²
- Rama:
 - ✓ Aluminiowa (AW-6060 T6)
 - ✓ Standardowo lakierowana na kolor RAL 7035 – opcjonalnie możliwość lakierowania na dowolny kolor z palety RAL
- Wał o średnicy 25 mm
- Zabudowa wału i silnika:
 - ✓ Standardowe wersja **COVER** – wał częściowo zabudowany, silnik bez obudowy, kolor RAL 7035 (z możliwością opcjonalnego lakierowania na kolor RAL)
 - ✓ Opcjonalnie zabudowa wału **CLEAN** – całkowita zabudowa wału, silnik bez obudowy, kolor RAL 7035 (z możliwością opcjonalnego lakierowania na kolor RAL)

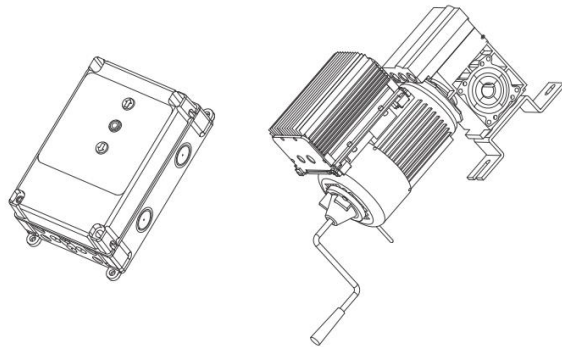


Cover

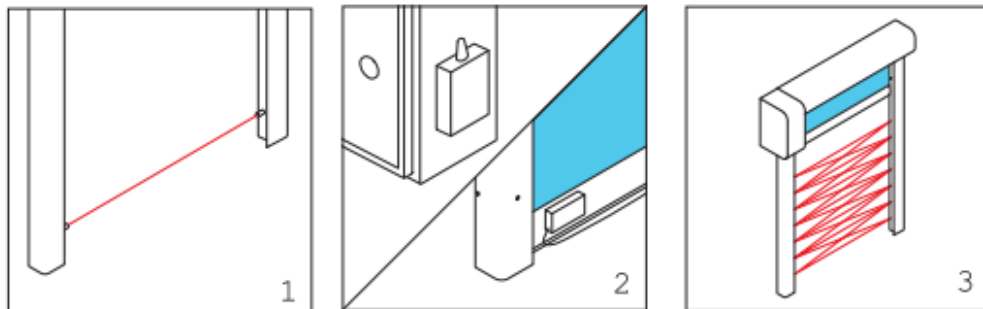


Clean

- Silnik:
 - ✓ Model HDFNI z wbudowanym hamulcem oraz inwerterem
 - ✓ Otwieranie awaryjne za pomocą korbki
 - ✓ Do bram o powierzchni $\leq 12 \text{ m}^2$ silnik HDFNI 35-140 (35 Nm, 140 obr./min)
 - ✓ Do bram o powierzchni $> 12 \text{ m}^2$ silnik HDFNI 60-140 (60 Nm, 140 obr./min)
- Centrala sterująca D-PROAUTOMATIC NDCC 1100, zasilanie 230 V



- Dostępne opcje zabezpieczeń pracy kurtyny:
 - ✓ Linia fotokomórek w prowadnicach pionowych (1)
 - ✓ Radiowa rezystancyjna listwa bezpieczeństwa (2)
 - ✓ Kurtyna świetlna z okablowaniem - w zależności od wysokości bramy o wysokości całkowitej 2000 mm lub 2500 mm (3)



Dostępne konfiguracje zabezpieczeń:

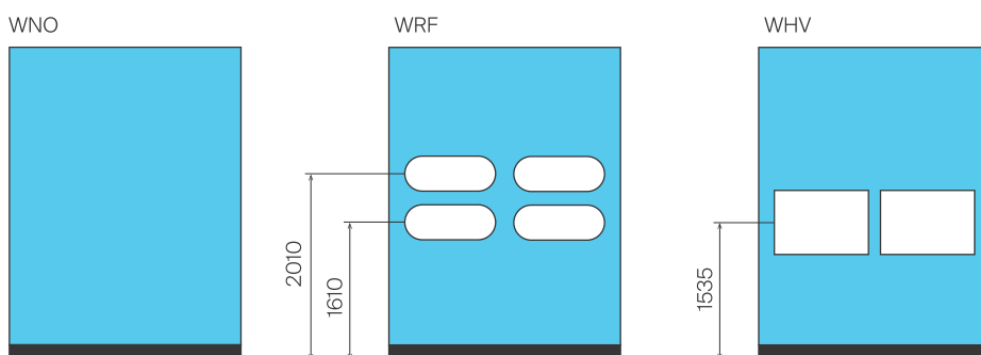
- Fotokomórki (1) + Radiowa rezystancyjna listwa bezpieczeństwa (2)
- Kurtyna świetlna (3)

- Dostępne kolory standardowe kurtyny (A = 1100 g/m² C = 1500 g/m²):

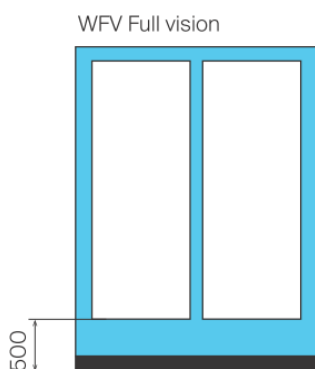
- ✓ RAL 1003 (A,C), RAL 1015 (A), RAL 2004 (A,C), RAL 3002 (A,C), RAL 5002 (A,C), RAL 5010 (A), RAL 5012 (A), RAL 6018 (A), RAL 6026 (A), RAL 7035 (A,C), RAL 7037 (A), RAL 7042 (A), RAL 8017 (A), RAL 9005, RAL 9010 (A,C)



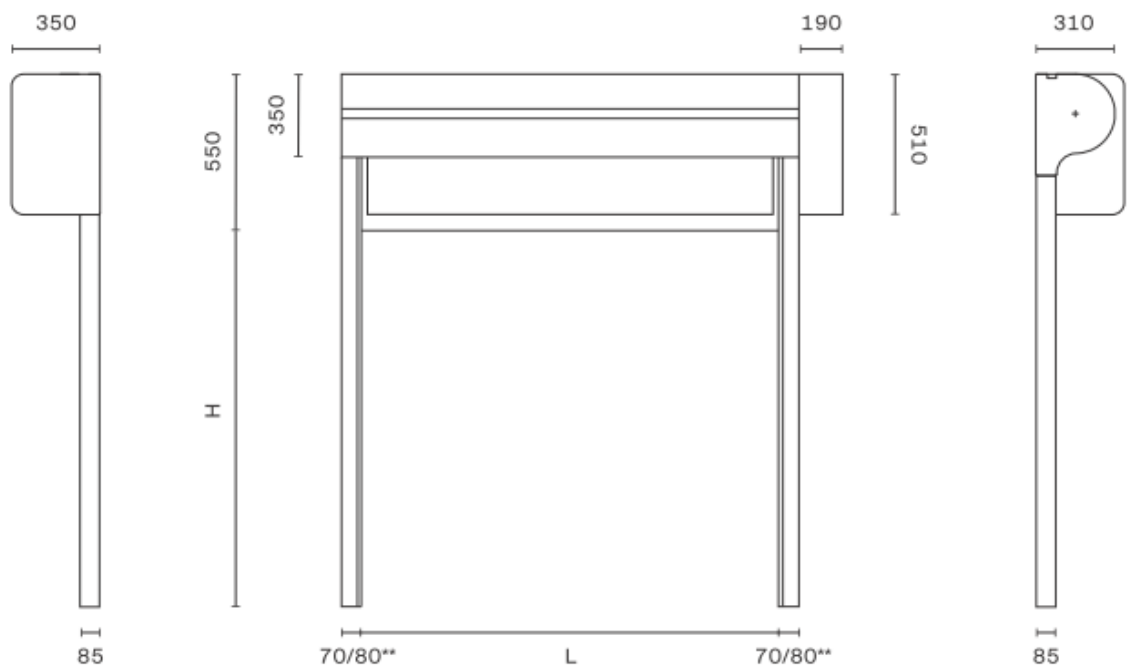
- Standardowe wypełnienie kurtyny do wyboru:
 - ✓ WNO – pełna
 - ✓ WRF – z dwoma rzędami okienek owalnych o szerokości 850-1200 mm (uzależniona od szerokości bramy) i wysokości 300 mm. W zależności od szerokości bramy jedno, dwa lub trzy okna w rzędzie
 - ✓ WHV (tylko kurtyna A) – jeden rząd okien prostokątnych o szerokości 850-1200mm (uzależniona od szerokości bramy) i wysokości 500 mm. W zależności od szerokości bramy jedno, dwa lub trzy okna w rzędzie



- Opcjonalne wypełnienie kurtyny:
 - ✓ WFV (tylko kurtyna A) – dwa pola o szerokości 850-1200 mm (uzależniona od szerokości bramy) i wysokości max 2600 mm (uzależniona od wysokości bramy) lub dodatkowe rzędy okien



- Wymiary montażowe:



- Przykłady:

