

# MINIMODUS

---

## Instrukcja



## OSTRZEŻENIA

Przed przystąpieniem do instalacji należy sprawdzić, czy spełnione są wszystkie warunki bezpieczeństwa, w pełnej zgodności z przepisami, zasadami i obowiązującym prawem.

Nieprzestrzeganie wymienionych poniżej rozporządzeń zwalnia firmę King gates srl z wszelkiej odpowiedzialności za szkody wyrządzone ludziom i rzeczom.

- Podczas otwierania opakowania sprawdź, czy produkt jest nienaruszony.

-W przypadku nieprawidłowego działania natychmiast wyłączyć siłownik, odłączyć zasilanie i ręcznie obsłuż bramę, dopóki usterka nie zostanie zidentyfikowana i wyeliminowana.

-Nie wprowadzaj żadnych modyfikacji do żadnej części produktu, chyba że jest to przewidziane w instrukcji.

- Urządzenie musi być demontowane tylko przez upoważniony i wykwalifikowany personel.

- Unikaj umieszczania części automatyki w pobliżu źródeł ciepła lub w kontakcie z substancjami ciekłymi.

- Używaj odpowiednich kabli zasilających.

- Aby zapewnić optymalne działanie automatyki, używaj akcesoriów King Gates.

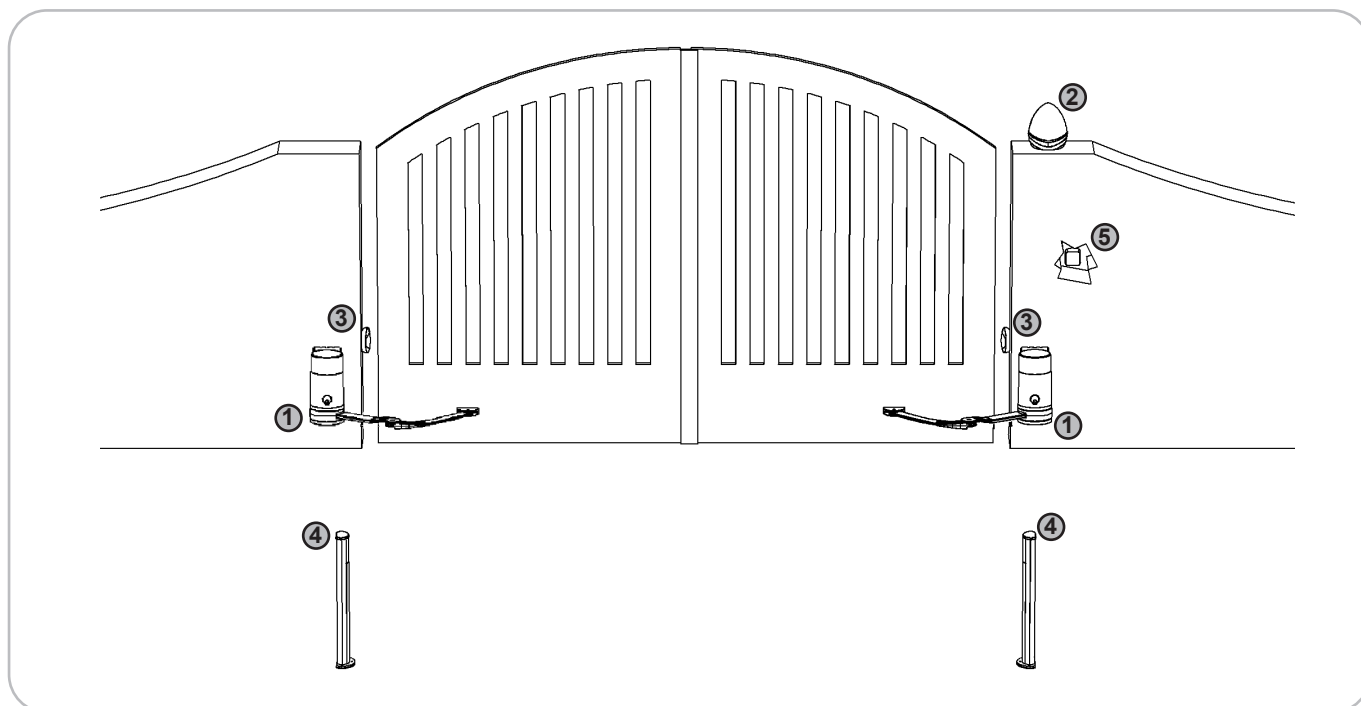
- Instalacja, testowanie i uruchomienie muszą być wykonane zgodnie z obowiązującymi przepisami.

- Usuwać odpady zgodnie z lokalnymi przepisami.

## DANE TECHNICZNE

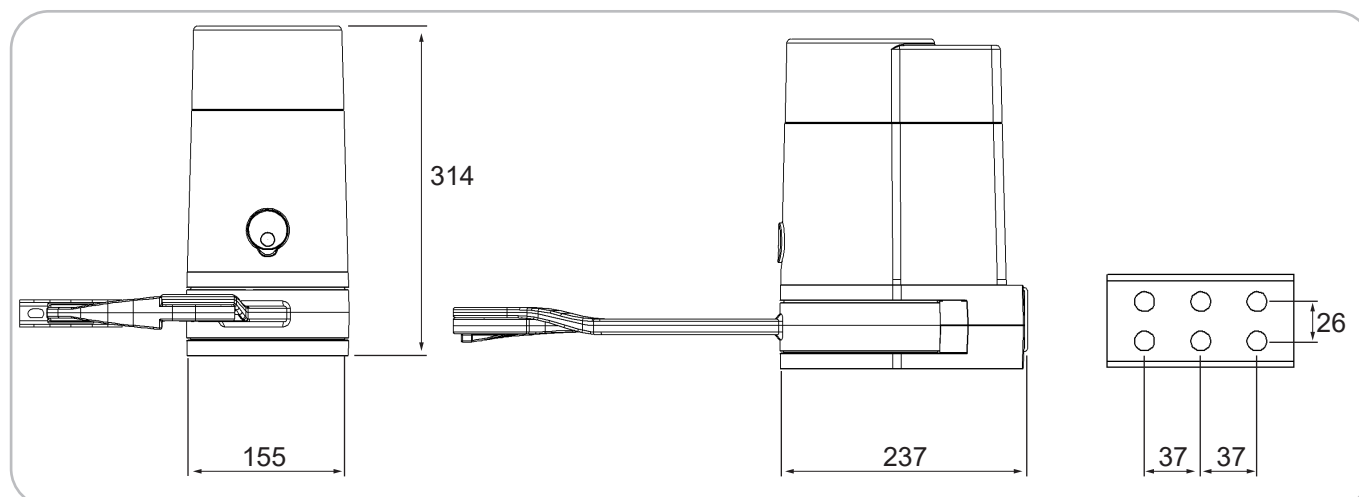
Zasilanie	(Vac 50Hz)	230
Prędkość	(obr/min)	1,2 ÷ 1,7
Zakres temperatur pracy	(°C)	-20 +55
Intensywność pracy	(%)	30
Wymiary	(mm)	155x253x314
Maksymalne parametry skrzydła bramy	(m/kg)	2m / 250kg

## TYPOWA INSTALACJA

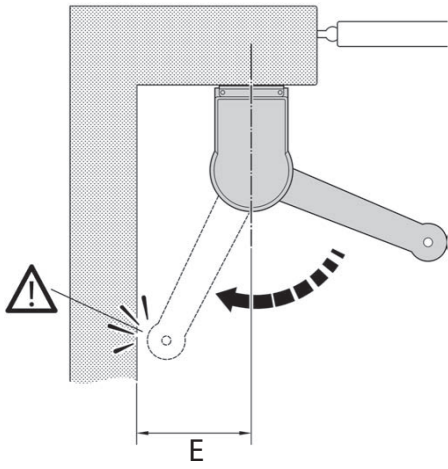


- 1- Siłowniki
- 2- Lampa ostrzegawcza
- 3- Fotokomórki
- 4- Kolumna fotokomórek
- 5- Przełącznik kluczykowy

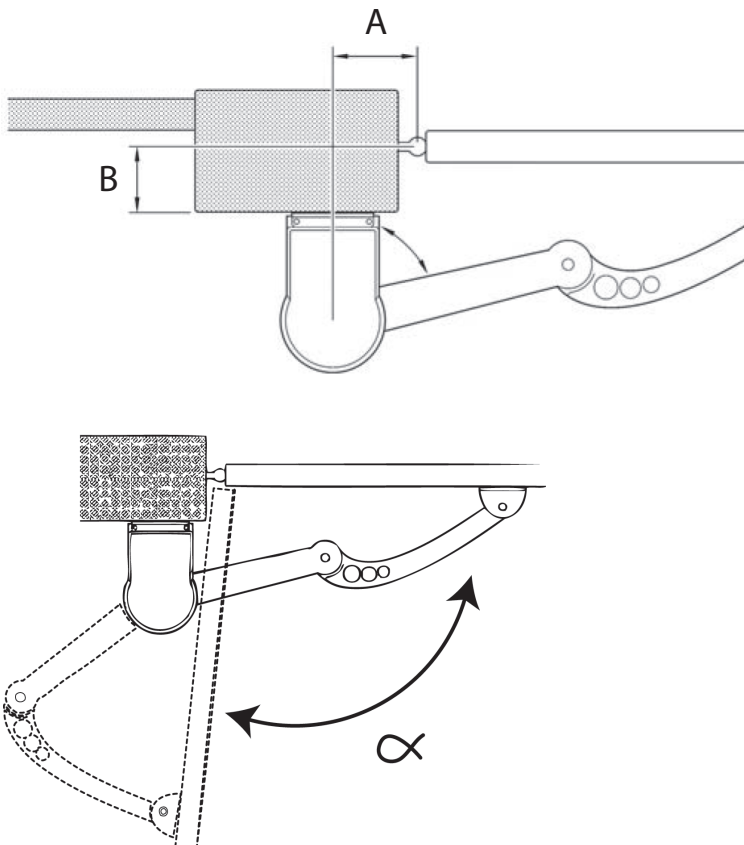
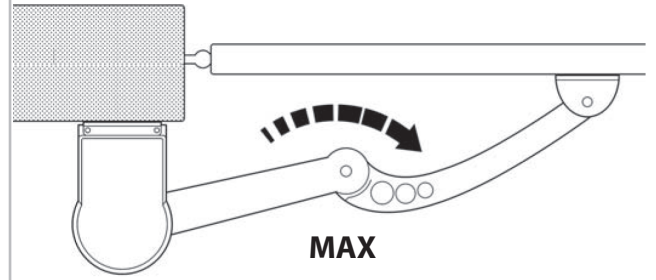
## WYMIARY SIŁOWNIKA



## OGRANICZENIE MONTAŻOWE

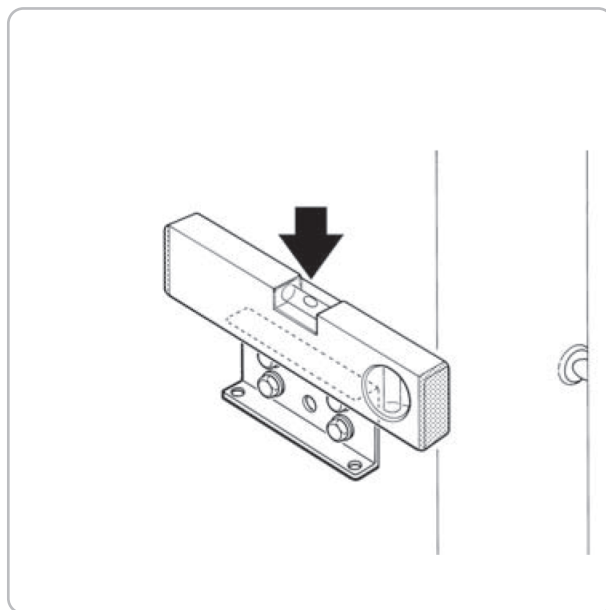
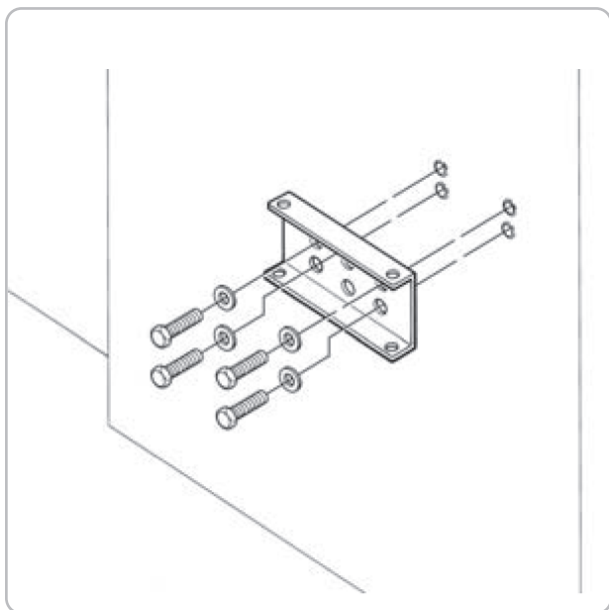


E min = 400mm

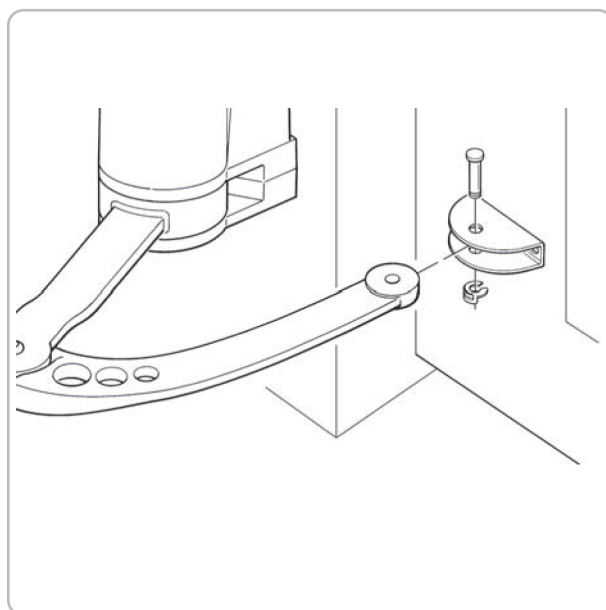
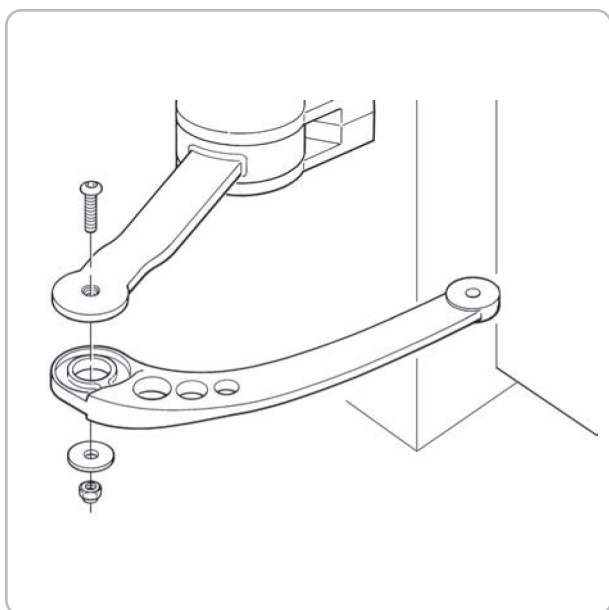


A	B	$\alpha$
130	30	95
180	30	105
135	60	95
195	60	105
140	90	95
205	90	105
140	120	95
220	120	105
145	150	95
230	150	105
150	180	95
265	180	105
165	210	95
205	240	105

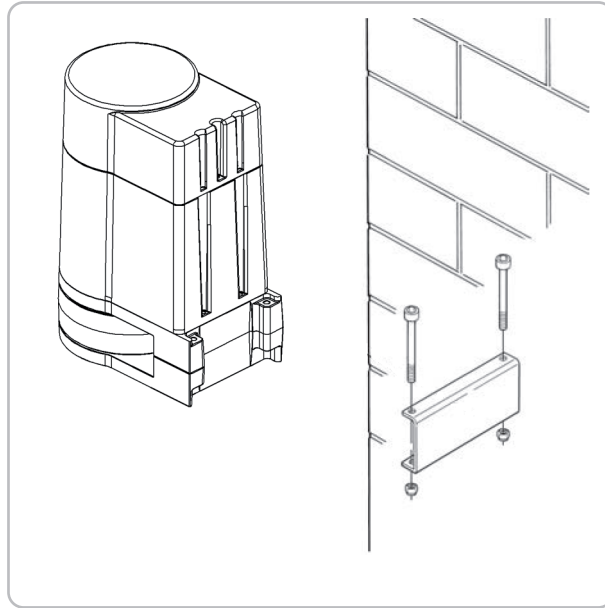
## MONTAŻ UCHWYTU TYLNEGO



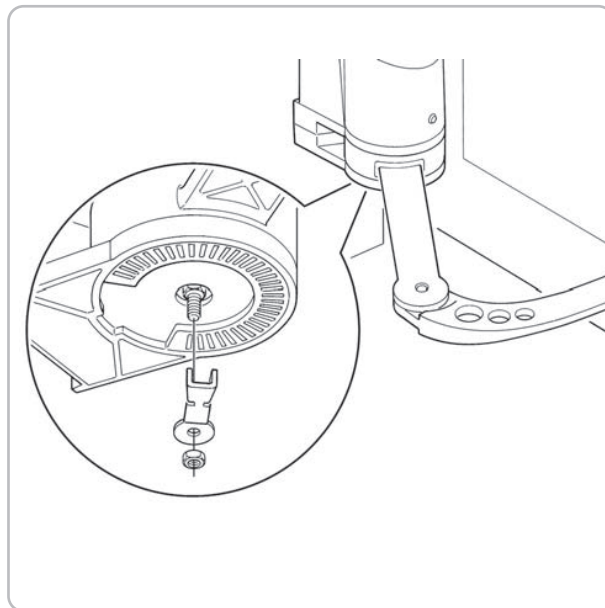
## MONTAŻ UCHWYTU PRZEDNIEGO



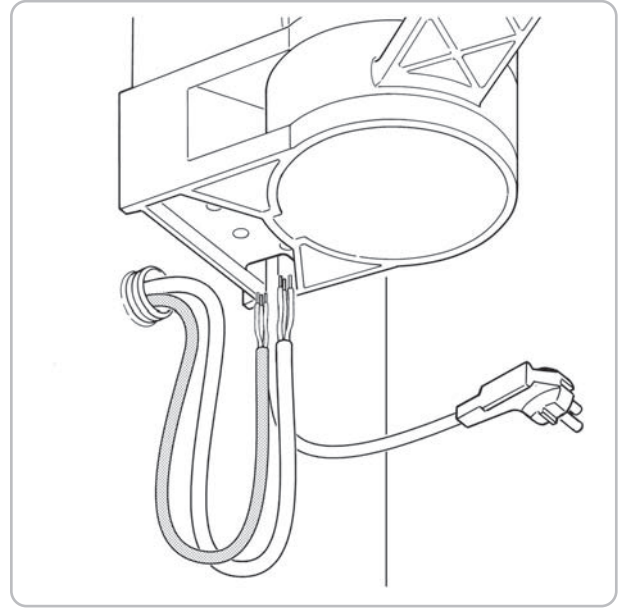
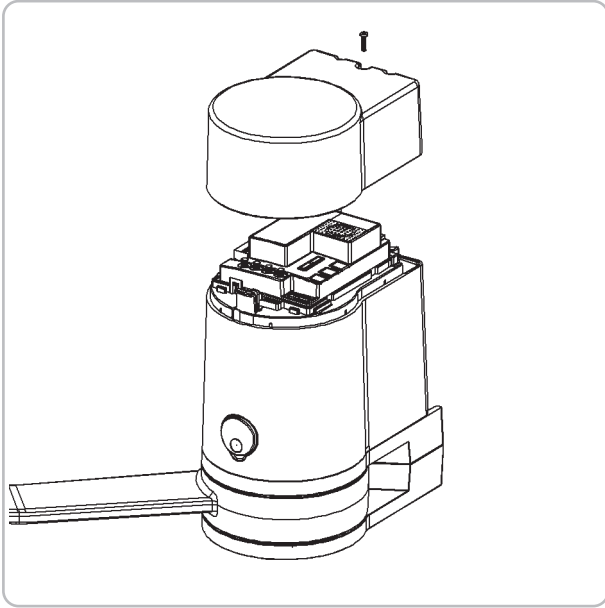
## MONTAŻ SIŁOWNIKA NA SŁUPKU



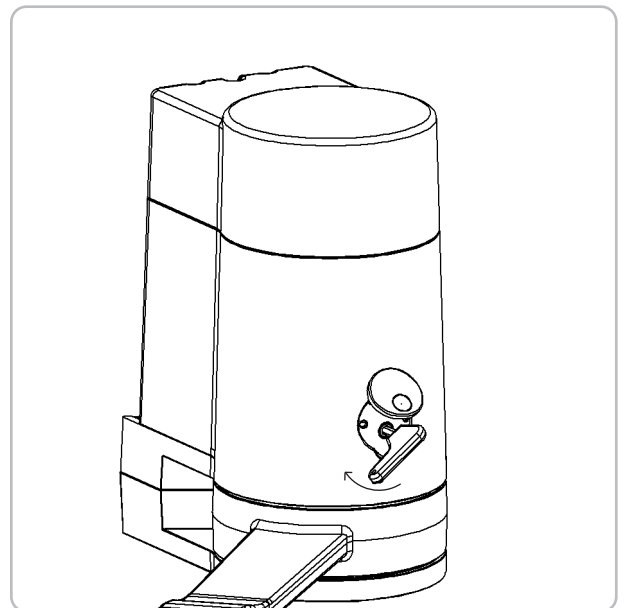
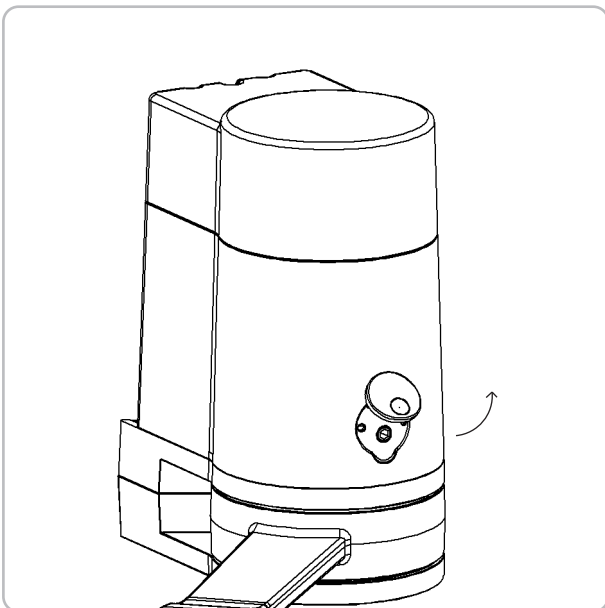
## REGULACJA OGRANICZNIKÓW RUCHU



## DOPROWADZENIE PRZEWODÓW



## ODBLOKOWANIE AWARYJNE



## **Dane Instalatora**

---

**firma** \_\_\_\_\_  
**adres** \_\_\_\_\_  
**telefon** \_\_\_\_\_  
**osoba do kontaktu** \_\_\_\_\_

**Pieczętka**

## **Dane Producenta**

---

**KINGGates**

**King Gates S.r.l.**  
Tel. +39.0434.737082 Fax +39.0434.786031  
info@king-gates.com

[www.king-gates.com](http://www.king-gates.com)