

# Novo digy

**KING**Gates

Klawiatura kodowa



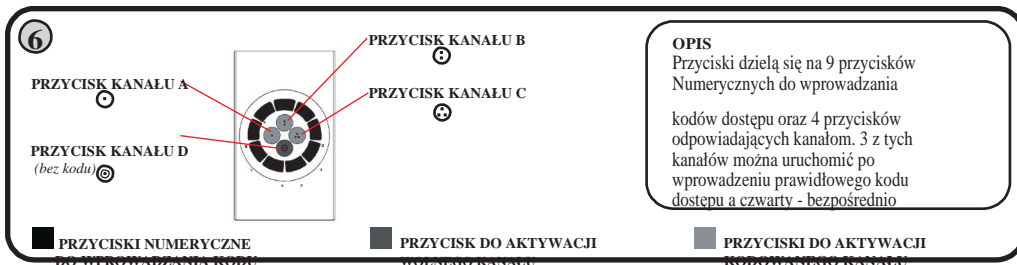
PL

INSTRUKCJA OBSŁUGI



**KINGgates – marka Nice**  
ul. Parzniewska 2a, 05-800 Pruszków,  
tel. +48 22 759 40 00, tel. fax +48 759 40 21  
www.king-gates.pl, e-mail: info@king-gates.pl

# PL NOVO DIGY – CYFROWA KLAWIATURA RADIOWA



**OPIS**  
 Przyciski dzielą się na 9 przycisków Numerycznych do wprowadzania kodów dostępu oraz 4 przycisków odpowiadających kanałom. 3 z tych kanałów można uruchomić po wprowadzeniu prawidłowego kodu dostępu a czwarty - bezpośrednio

## 1 - OPIS OGÓLNY

Klawiatura "NOVO-DIGY" jest urządzeniem do sterowania radiowego 433.92MHz, zasilanym przez 2 baterie AAA. Wyposażona jest w 3 kanały zabezpieczone kodem liczbowym. Czwarty kanał można aktywować bez wprowadzania kodu (patrz Rysunek 6). Urządzenie wymaga odbiornika KING gates do odekodowania sygnału.

## 2 - MONTOWANIE KLAWIATURY

**Przed zamontowaniem klawiatury zaleca się zapamiętanie kodu w odbiorniku (patrz punkt 8 i 10).**

- Otworzyć klawiaturę (patrz rys.5)
  - Włożyć baterie do obudowy (odn. "D" rys.5)
  - Wywiercić otwory w odpowiednich miejscach w podstawie (odn."B" rys. 3 i 4)
- Przy montażu zwrócić uwagę na strzałkę informująca o odpowiednim ustawieniu podstawy (odn."GÓRA" rys 3 i 4)
- Zamknąć klawiaturę weryfikując odpowiednią pozycję uszczelki na podstawie (odn. "C" rys.5)

## 3 - SYGNAŁY DŹWIĘKOWE

- **CZUWANIE:** Po 10 sekundach nieaktywności klawiatury pojawi się długi dźwięk i klawiatura wejdzie w tryb czuwania.

- Po każdym naciśnięciu przycisku pojawi się krótki dźwięk.
- Przy niskim napięciu baterii pojawią się trzy dźwięki.
- Po wprowadzeniu prawidłowego kodu i wybraniu odpowiedniego kanału, klawiatura wyda długi dźwięk.
- Po wprowadzeniu nieprawidłowego kodu, pojawi się dźwięk błędu.

## 4 - WYMIANA BATERII

Aby wymienić baterie należy otworzyć klawiaturę, wyjąć uchwyt baterii (część "D" rys. 5) spod płytki drukowanej i włożyć dwie nowe baterie typu AAA.

## 5 - OBSŁUGA KLAWIATURY

Aby użyć kanału "A", "B" lub "C" (zabezpieczone kodem liczbowym), należy najpierw wykonać programowanie opisane w punkcie 7, a następnie w punkcie 8. Aby użyć kanału "4" (nie wymaga kodu liczbowego), należy najpierw wykonać programowanie opisane w punkcie 10. Po zaprogramowaniu minimum jednego kanału, przejdź do punktu 11.

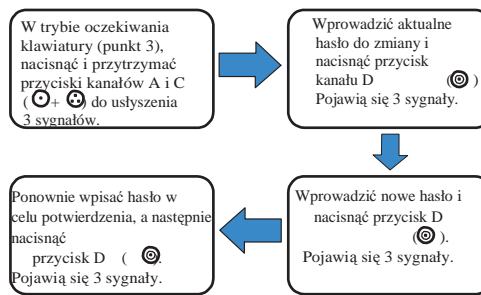
## 6 - MODYFIKACJA HASŁA DO PROGRAMOWANIA

Aby przeprowadzić programowanie kanałów "A", "B" i "C" wymagane jest podanie hasła (punkt 7). Zalecamy spersonalizowanie hasła i podanie go osobie obsługującej urządzenie (patrz ramka na końcu instrukcji).

## 7 - TWORZENIE I MODYFIKACJA KODU LICZBOWEGO DLA KANAŁU "A", "B" LUB "C"

Za pomocą tej procedury użytkownik może stworzyć lub zmienić kod liczbowy wywołujący kanał "A", "B" lub "C". Jest to wewnętrzne programowanie klawiatury, więc nie ma potrzeby, aby była ona w zasięgu odbiornika. Przy pierwszym tworzeniu (nie zmianie) kodu liczbowego, należy przeprowadzić także procedurę z punktu 8.

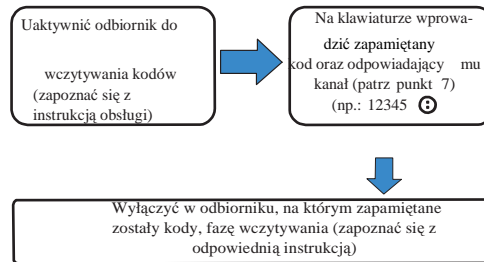
**Utworzone kody składają się z od 3 do 5 cyfr**



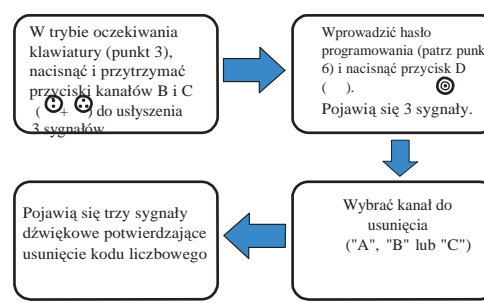
## 8 - WPROWADZANIE KODU LICZBOWEGO DO CENTRALI STERUJĄCEJ/ODBIORNIKA

## 8 - WPROWADZANIE KODU LICZBOWEGO DO CENTRALI STERUJĄCEJ/ODBIORNIKA

**Przed montażem klawiatury zaleca się wczytanie kodów do odbiornika w celu sprawdzenia zasięgu jej transmisji.**



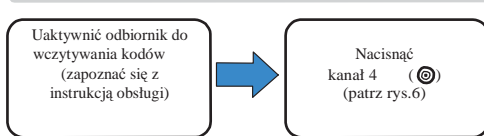
## 9 - KASOWANIE KODU KANAŁU



**Jeżeli do wybranego kanału przyporządkowany był już kod, zostanie on zamieniony**

**W przypadku zapomnienia kodu przyporządkowanego do kanału, powtórzyć procedurę, aby utworzyć nowy kod**

## 10 - ZAPAMIĘTYWANIE KODU W KANAŁE 4 (D)



Wyłączyć w odbiorniku, na którym zapamiętane zostały kody, fazę wczytywania (zapoznać się z odp. instrukcją)

## 11 - UŻYWANIE KLAWIATURY

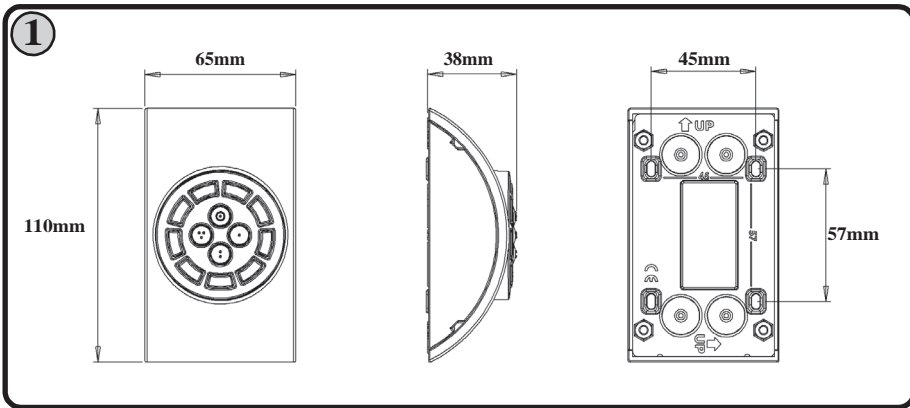
Po zaprogramowaniu kodu i kanału do aktywacji, wprowadzić kod oraz odpowiedni kanał (np.: 12345 D). Aby wyłączyć odbiornik z kanału 4, wystarczy naciśnięcie przycisk D (kod nie jest potrzebny).

## 12 - USUWANIE WSZYSTKICH KODÓW

Aby usunąć zapamiętane kody należy zresetować pamięć odbiornika, w której zapamiętano kody (patrz - instrukcja obsługi odbiornika).

Niżej podpisany Mario Antonioli - prawny przedstawiciel firmy Antonioli & C sas., oświadcza, że produkt "Novo-digy" jest zgodny z dyrektywami R&TTE.

Prawny przedstawiciel,  
 Antonioli Mario



**DANE KAWIATURY CYFROWEJ**

PL

HASŁO DO ZARZĄDZANIA

KAWIATURA:

KANAŁ 1

.....

KOD:

.....

KANAŁ 2

.....

KOD:

.....

KANAŁ 3

.....

KOD:

.....

