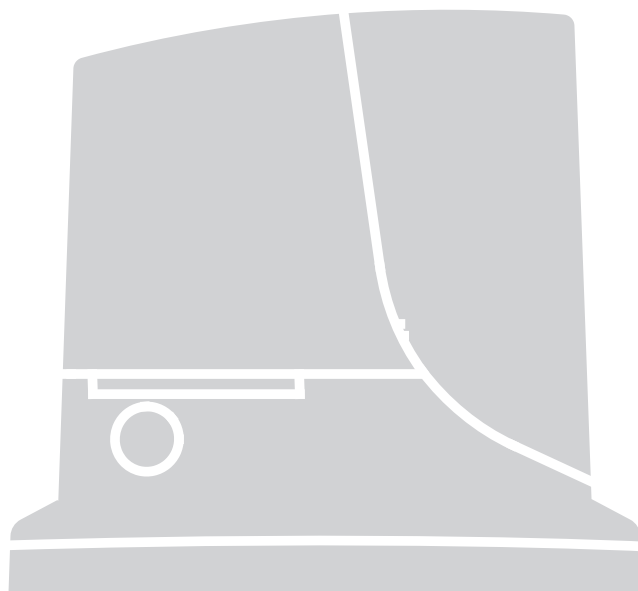


# Nice

ROX600  
ROX1000

CE  
EAC



**Do bram przesuwnych**

PL - Instrukcje montażu i użytkowania

**Nice**



<b>OGÓLNE OSTRZEŻENIA:</b>	
BEZPIECZEŃSTWO - MONTAŻ - UŻYTKOWANIE	2
<b>1 - OPIS PRODUKTU I JEGO PRZEZNACZENIE</b>	3
<b>2 - OGRANICZENIA W UŻYTKOWANIU</b>	3
<b>3 - MONTAŻ</b>	4
<b>4 - POŁĄCZENIA ELEKTRYCZNE</b>	
4.1 - Rodzaje kabli elektrycznych	9
4.2 - Połączenia kabli elektrycznych	9
<b>5 - URUCHOMIENIE AUTOMATYKI I KONTROLE POŁĄCZEŃ</b>	
5.1 - Podłączenie automatyki do sieci elektrycznej	11
5.2 - Kodowanie urządzeń	11
<b>6 - ODBIÓR I PRZEKAZANIE DO EKSPLOATACJI</b>	
6.1 - Próba odbiorcza	12
6.2 - Przekazanie do eksploatacji	12
<b>7 - PROGRAMOWANIE</b>	
GLOSARIUSZ	13
7.1 - Parametry do regulacji: Regulator ( TL - TP - F )	14
7.2 - Funkcje programowalne	14
7.3 - Wbudowany odbiornik radiowy	16
<b>8 - INFORMACJE DODATKOWE</b>	
8.1 - Dodawanie lub usuwanie urządzeń	19
8.2 - Zasilanie urządzeń zewnętrznych	20
8.3 - Podłączenie programatora Oview	20
8.4 - Całkowite kasowanie pamięci odbiornika	20
8.5 - Szczególne funkcje	20
<b>9 - DIAGNOSTYKA</b>	21
<b>10 - CO ROBIĆ, JEŚLI</b>	22
<b>11 - UTYLIZACJA PRODUKTU</b>	22
<b>12 - KONSERWACJA</b>	23
<b>13 - PARAMETRY TECHNICZNE</b>	23
<b>DEKLARACJA ZGODNOŚCI UE</b>	24
<b>Instrukcja użytkowania</b> (do przekazania użytkownikowi końcowemu)	25

# OGÓLNE OSTRZEŻENIA: BEZPIECZEŃSTWO - MONTAŻ - UŻYTKOWANIE

## (instrukcja przetłumaczona z języka włoskiego)

**▲** Poniższe ostrzeżenia pochodzą bezpośrednio z Norm stosujących się do produktu.

**UWAGA** **Ważne instrukcje bezpieczeństwa. Należy przestrzegać wszystkich instrukcji, ponieważ nieprawidłowy montaż może być przyczyną poważnych szkód**

**UWAGA** **Ważne instrukcje bezpieczeństwa. W celu zapewnienia bezpieczeństwa osób, należy przestrzegać niniejszych instrukcji. Należy zachować niniejszą instrukcję**

- Przed rozpoczęciem montażu należy sprawdzić informacje na temat „Parametrów technicznych produktu” (zawartych w niniejszej instrukcji), a w szczególności, czy urządzenie jest przystosowane do napędzania posiadanego przez Państwa urządzenia. Jeżeli produkt nie jest odpowiedni, NIE należy wykonywać montażu
- Nie używać urządzenia, jeśli nie przeprowadzono procedury oddania do eksploatacji, opisanej w rozdziale „Odbiór i przekazanie do eksploatacji”

**UWAGA** **Według najnowszych, obowiązujących przepisów europejskich, wykonanie drzwi lub bramy automatycznej musi być zgodne z obowiązującą Dyrektywą Maszynową umożliwiającą zadeklarowanie zgodności automatyki. W związku z tym, wszystkie czynności polegające na podłączeniu do sieci elektrycznej, wykonywaniu prób odbiorczych, przekazywaniu do eksploatacji i konserwacji urządzenia muszą być wykonywane wyłącznie przez wykwalifikowanego i kompetentnego technika!**

- Przed przystąpieniem do montażu produktu należy sprawdzić, czy wszystkie elementy i materiały przeznaczone do użycia znajdują się w idealnym stanie i są odpowiednie do użycia
- Urządzenie nie jest przeznaczone do użytku przez osoby (również dzieci), których możliwości fizyczne, czuciowe lub umysłowe są ograniczone. Z urządzenia nie mogą również korzystać osoby bez doświadczenia i stosownej wiedzy
- Nie zezwalać dzieciom na zabawę urządzeniem
- Nie zezwalać dzieciom na zabawę urządzeniami sterującymi produktem. Przechowywać piloty w miejscu niedostępnym dla dzieci

**UWAGA** W celu uniknięcia jakiegokolwiek zagrożenia na skutek przypadkowego uzbrojenia termicznego urządzenia odłączającego, nie należy zasilać tego urządzenia przy użyciu zewnętrznego urządzenia, jak zegar lub podłączać go do obwodu charakteryzującego się regularnym podłączaniem lub odłączaniem zasilania

- W sieci zasilającej instalacji należy przygotować urządzenie odłączające (nieznajdujące się na wyposażeniu), którego odległość pomiędzy stykami podczas otwarcia zapewnia całkowite odłączenie w warunkach określonych przez III kategorię przepięciową
- Podczas montażu, należy delikatnie obchodzić się z urządzeniem, chroniąc je przed zgnieceniem, uderzeniem, upadkiem lub kontaktem z jakiegokolwiek rodzaju płynami. Nie umieszczać urządzenia w pobliżu źródeł ciepła i nie wystawiać go na działanie otwartego ognia. Opisane powyżej sytuacje mogą doprowadzić do uszkodzenia urządzenia, być przyczyną nieprawidłowego działania lub zagrożeń. Jeżeli doszłoby do którejś z opisanych sytuacji, należy natychmiast przerwać montaż i zwrócić się o pomoc do Serwisu Technicznego
- Producent nie ponosi odpowiedzialności za szkody materialne lub osobowe powstałe w wyniku nieprzestrzegania instrukcji montażu. W takich przypadkach, nie ma zastosowania rękojmi za wady materialne
- Poziom ciśnienia akustycznego emisji skorygowanej charakterystyką A jest niższy od 70 dB(A)
- Czyszczenie i konserwacja, za którą jest odpowiedzialny użytkownik, nie powinna być wykonywana przez dzieci pozbawione opieki
- Przed wykonaniem działań na instalacji (konserwacja, czyszczenie), należy zawsze odłączyć produkt od sieci zasilającej
- Należy wykonywać okresowe przeglądy instalacji, a w szczególności przewodów, sprężyn i wsporników, celem wykrycia ewentualnego niewyważenia lub oznak zużycia, czy uszkodzeń. Nie używać w razie konieczności naprawy lub regulacji, ponieważ obecność usterek podczas montażu lub wyważania bramy może prowadzić do poważnych obrażeń
- Materiał opakowaniowy podlega utylizacji zgodnie z lokalnymi przepisami
- Osoby trzecie nie powinny się znajdować w pobliżu bramy podczas jej przesuwania przy użyciu elementów sterowniczych
- Podczas wykonywania manewru, należy nadzorować automatykę i zadbać o to, aby inne osoby nie zbliżyły się do urządzenia, aż do czasu zakończenia czynności
- Nie sterować automatyką, jeżeli w jej pobliżu znajdują się osoby wykonujące czynności; przed wykonaniem tych czynności należy odłączyć zasilanie elektryczne
- Jeśli przewód zasilający jest uszkodzony, należy go wymienić na identyczny dostępny u producenta lub w serwisie technicznym lub u innej osoby posiadającej porównywalne kwalifikacje, aby uniknąć jakiegokolwiek ryzyka

### OSTRZEŻENIA NA TEMAT MONTAŻU

- Przed zamontowaniem silnika, należy sprawdzić stan wszystkich części mechanicznych, odpowiednio wyważenie i upewnić się, czy możliwe jest prawidłowe manewrowanie automatyką
- Jeżeli brama przeznaczona do zautomatyzowania posiada również drzwi dla pieszych, należy przygotować instalację z systemem kontrolnym, który uniemożliwi działanie silnika, gdy drzwi dla pieszych będą otwarte
- Upewnić się, że elementy sterownicze znajdują się z dala od części w ruchu, umożliwiając w każdym razie ich bezpośrednią widoczność. W razie niestosowania przełącznika, elementy sterownicze należy montować w miejscu niedostępnym i na minimalnej wysokości 1,5 m
- Jeśli ruch otwierania jest sterowany przez system przeciwpożarowy, należy się upewnić, że ewentualnie okna znajdujące się powyżej 200 mm zostaną zamknięte przez elementy sterownicze
- Zapobiegać i unikać jakiegokolwiek uwięzienia między częściami stałymi i częściami w ruchu podczas wykonywania manewrów
- Umieścić na stałe tabliczkę na temat ręcznego manewru w pobliżu elementu umożliwiającego wykonanie manewru
- Po zamontowaniu silnika należy się upewnić, że prawidłowo funkcjonuje mechanizm, system ochrony i każdy manewr ręczny



## 1 OPIS URZĄDZENIA I JEGO PRZEZNACZENIE

ROX jest motoreduktorem elektromechanicznym przeznaczonym do napędu bram przesuwnych do użytku prywatnego: posiada elektroniczną centralę sterującą z wbudowanym odbiornikiem radiowym 433,92 MHz z kodowaniem FLO, FLOR, O-CODE, HCS SMILO.

**⚠ UWAGA! – Wszelkie inne użycie, różne od opisanego oraz wykorzystywanie produktu w warunkach otoczenia odmiennych, niż te przedstawione w niniejszej instrukcji jest niezgodne z przeznaczeniem i zabronione!**

Do linii ROX należą także inne produkty. Główne różnice między produktami linii ROX zostały opisane w Tabeli 1.

**Tabela 1 – Porównanie podstawowych danych motoreduktora ROX**

	ROX600	ROX1000	ROX1000/V1
Koniec skrzydła (m)	8	8	10
Limit wagowy (kg)	600	1000	1000
Zasilanie (V~)	230	230	120
Moc nominalna (W)	300	350	350
Maksymalny moment startowy (Nm)	18	24	24
odpowiadający sile (N)	500	670	670
Moment nominalny (Nm)	9	9	12
odpowiadający sile (N)	250	250	330
Cykl pracy ( cykle / godz.)	20	20	25

Uwaga: 1 kg = 9,81N (przykład: 600N = 61 kg)

## 2 OGRANICZENIA W UŻYTKOWANIU

Rzeczywista przydatność siłownika ROX do zautomatyzowania określonej bramy przesuwnej zależy od tarcia i innych czynników, także tymczasowych, jak obecność lodu, który mógłby przeszkodzić w ruchu skrzydła.

Należy dokonać pomiaru siły niezbędnej do poruszenia skrzydła na całym jego biegu i upewnić się, że nie przekroczy ono 25% wartości „maksymalnej siły” (rozdział 12 - parametry techniczne): zalecany jest ten margines, gdyż warunki klimatyczne mogą doprowadzić do zwiększenia tarcia.

**Tabela 2 – ograniczenia w użytkowaniu**

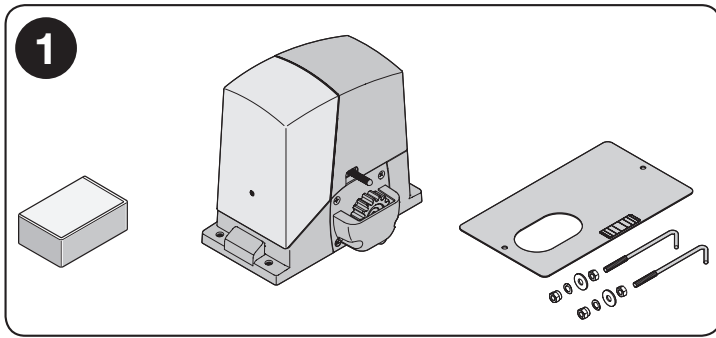
Długość skrzydła (m)	ROX600		ROX1000		ROX1000/V1	
	maksymalna ilość cykli/godzinę	maksymalna liczba kolejnych cykli	maksymalna ilość cykli/godzinę	maksymalna liczba kolejnych cykli	maksymalna ilość cykli/godzinę	maksymalna liczba kolejnych cykli
Fino a 4	40	20	40	20	60	30
4 ÷ 6	25	13	25	13	30	15
6 ÷ 8	20	10	20	10	24	12
8 ÷ 10	-	-	-	-	16	8
10 ÷ 12	-	-	-	-	-	-

**⚠ Uwaga! Wszelkie inne użycie lub użycie z wielkościami przekraczającymi wskazane wielkości jest niezgodne z przeznaczeniem. Nice nie ponosi odpowiedzialności za szkody wynikające z innego zastosowania.**

### 3 MONTAŻ

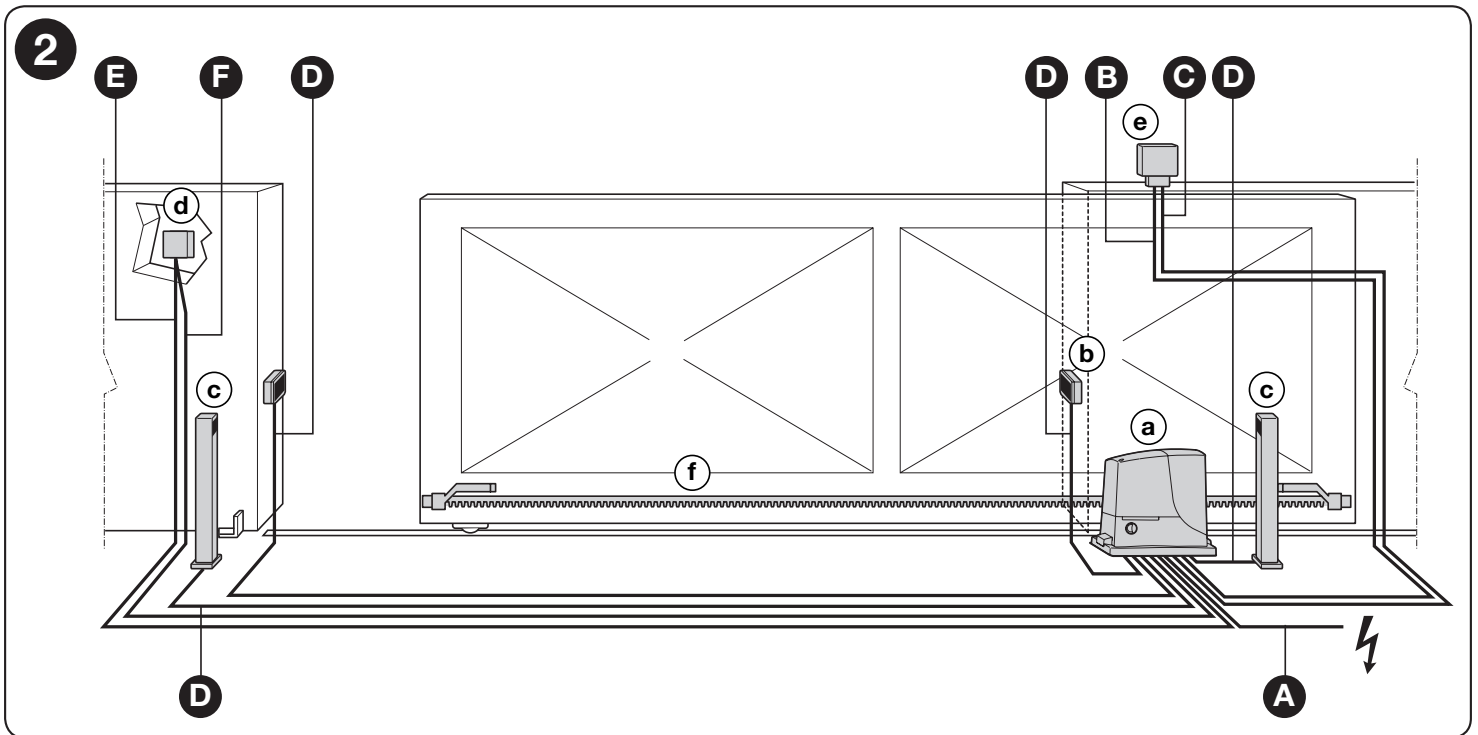
**⚠ Ważne! Przed dokonaniem montażu urządzenia należy się zapoznać z rozdziałem 2 i 12 (Dane techniczne).**

Rys. 1 przedstawia zawartość opakowania: sprawdzić materiał.

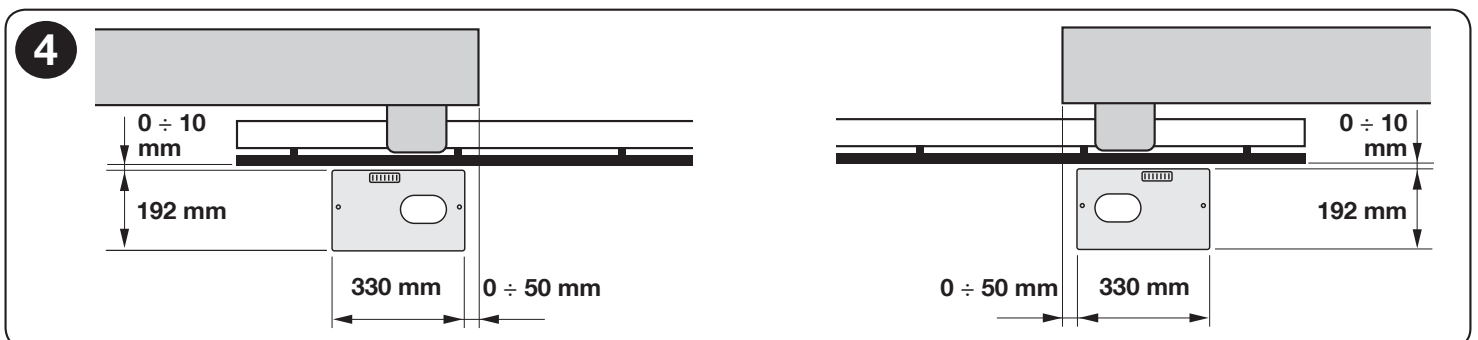
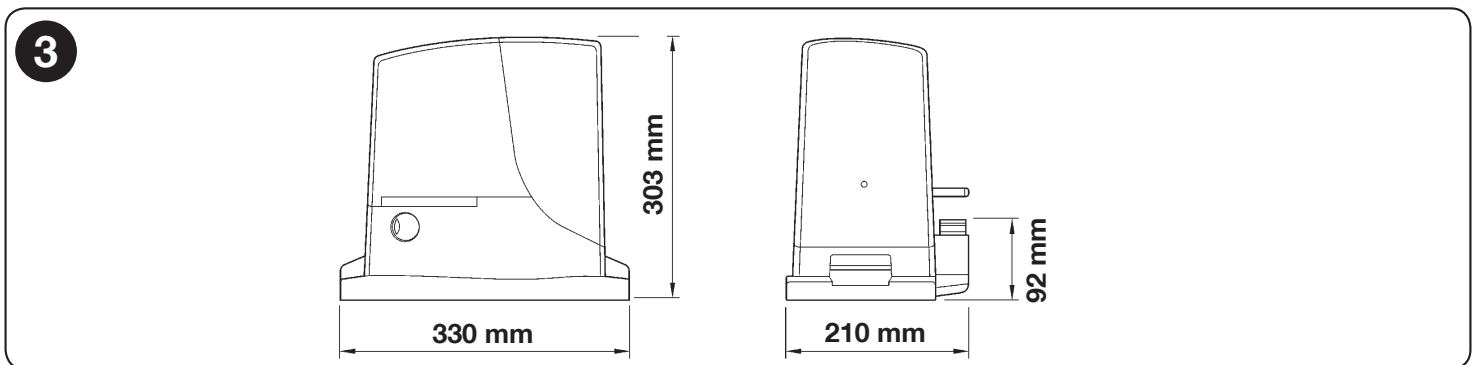


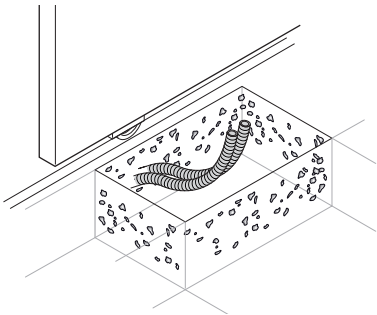
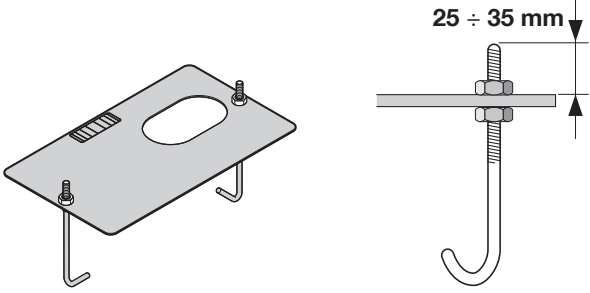
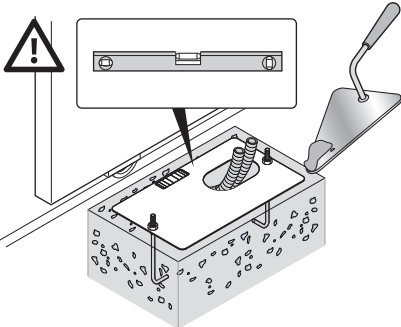
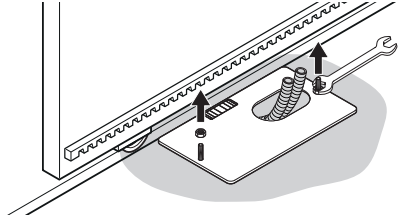
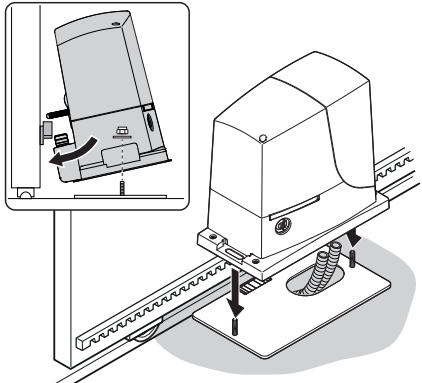
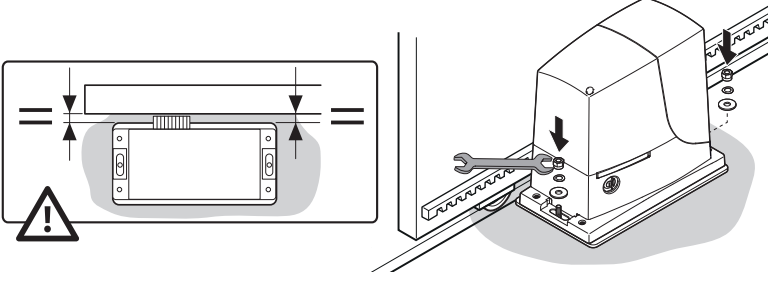
Rys. 2 przedstawia położenie różnych części typowej instalacji z akcesoriami Nice:

- a - motoreduktor ROX
- b - fotokomórki
- c - kolumnki do fotokomórki
- d - Przełącznik kluczykowy / klawiatura cyfrowa
- e - lampa ostrzegawcza
- f - listwa zębata

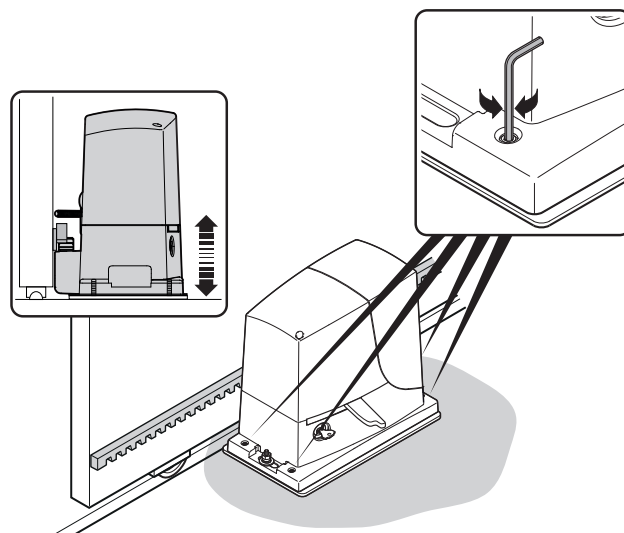


Przed przystąpieniem do montażu należy sprawdzić wymiary gabarytowe motoreduktora (rys. 3) i odległości instalacji (rys.4):

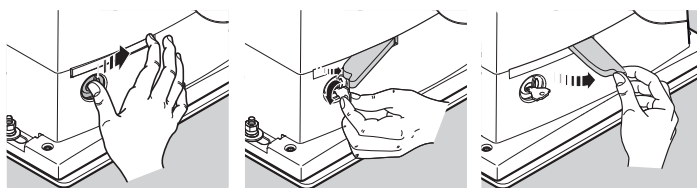


01.	Wykonać wykop fundamentowy i przygotować rury na kable elektryczne	
02.	Przymocować dwie śruby fundamentowe do płyty fundamentowej; jedną nakrętkę górną i jedną dolną.  <b>⚠ Należy przykręcić dolną nakrętkę w taki sposób, by górny gwint wystawał na około 25/35 mm.</b>	
03.	Wylać beton w celu przymocowania płyty fundamentowej.  <b>⚠ Przed związaniem betonu sprawdzić, czy płyta fundamentowa jest wypoziomowana i równoległa do skrzydła bramy.</b>	
04.	Odczekać na związanie betonu.	
05.	Przymocować motoreduktor:	
	a - zdjąć górne nakrętki z śrub fundamentowych	
	b - oprzeć motoreduktor na śrubach fundamentowych: sprawdzić, czy jest równoległy do skrzydła bramy	
	c - włożyć dołączone podkładki i nakrętki, delikatnie je dokręcając	

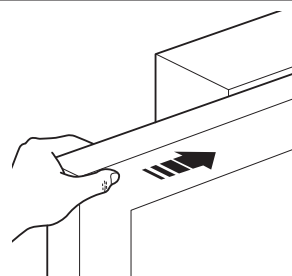
d - w celu wyregulowania motoreduktora pod względem wysokości, należy przykręcić kołki regulacyjne: umieścić koło zębate na odpowiedniej wysokości pozostawiając  $1\pm 2$  mm od zębátky (aby ciężar skrzydła nie obciążał motoreduktora)



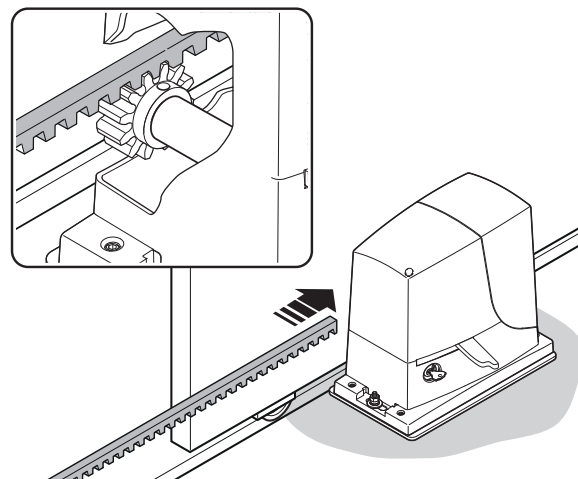
e / f / g - odblokować motoreduktor



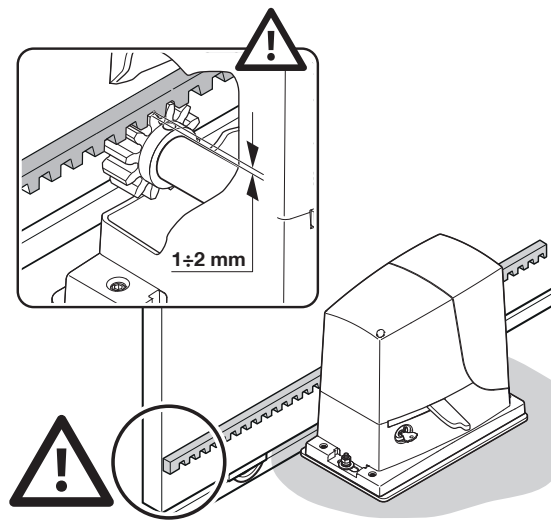
h - otworzyć ręcznie i całkowicie skrzydło bramy



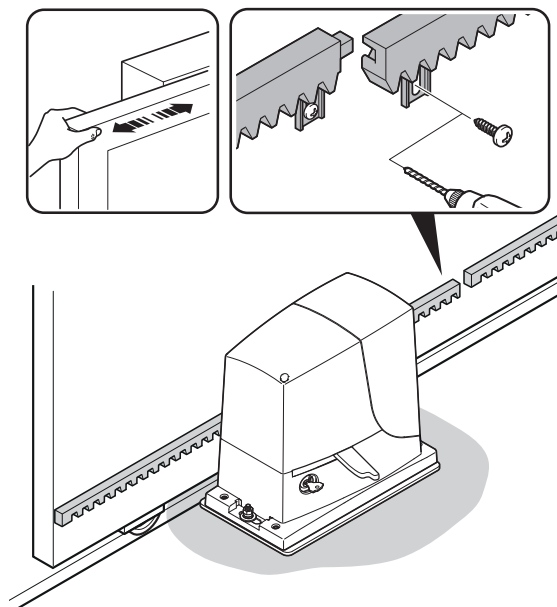
i - oprzeć pierwszy odcinek listwy zębatej na koło zębatym motoreduktora: sprawdzić, czy początek listwy zębatej odpowiada początkowi skrzydła i, czy między kołem zębatym i listwą zębatą występuje luz  $1\pm 2$  mm (w celu uniknięcia obciążania motoreduktora przez skrzydło)



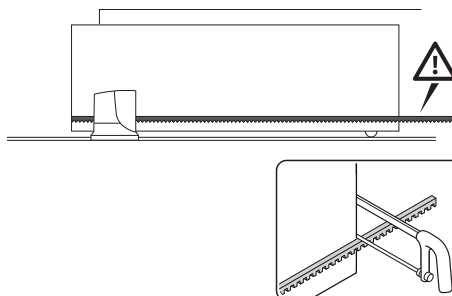
l - przymocować część listwy zębatej



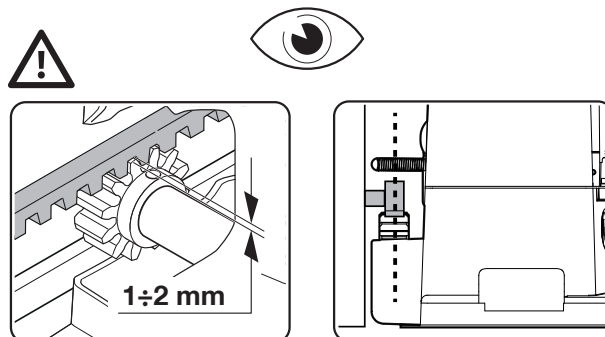
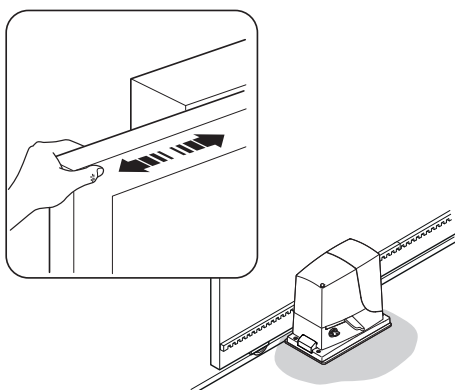
m - przesunąć skrzydło ręcznie i wykorzystywać zawsze koło zębate jako punkt odniesienia do mocowania następnych elementów listwy zębatej



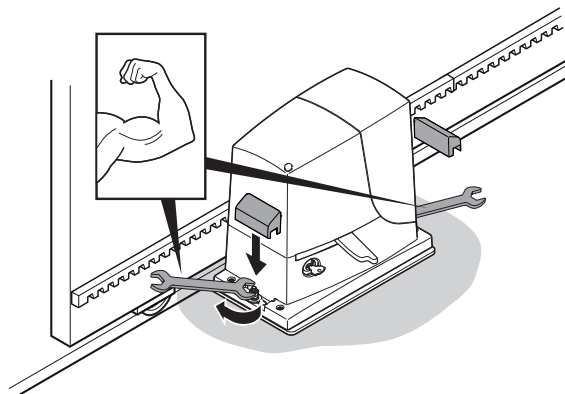
n - w razie konieczności, dociąć wystającą część listwy zębatej



06. Wykonać szereg ruchów Otwarcia i Zamknięcia w celu sprawdzenia, czy listwa zębata przesunęła się równo po kole zębatym. Uwaga: upewnić się, że między kołem zębatym i listwą zębatą występuje luz  $1 \div 2$  mm na całej długości skrzydła



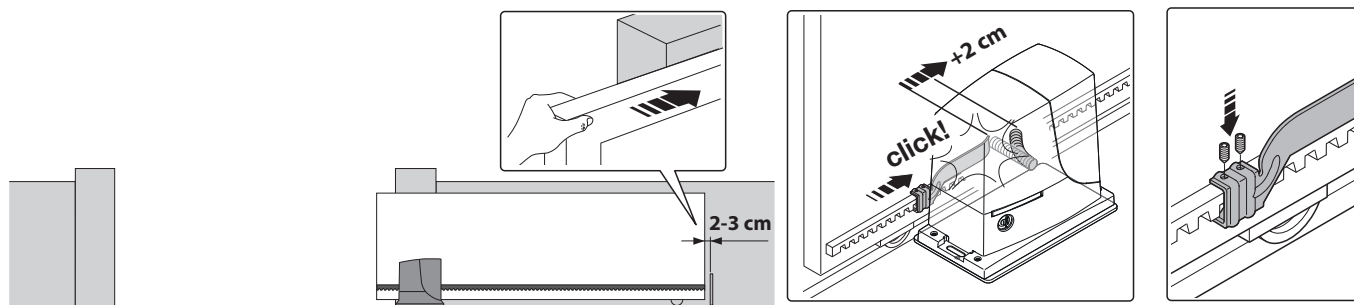
07. Przykręcić energicznie nakrętki do mocowania motoreduktora do płyty fundamentowej i przykręcić nakrętki odpowiednimi kapturkami



08. Przymocować listwę ograniczającą podczas OTWIERANIA i ZAMYKANIA: wykonać te same działania dla obu listw ograniczających

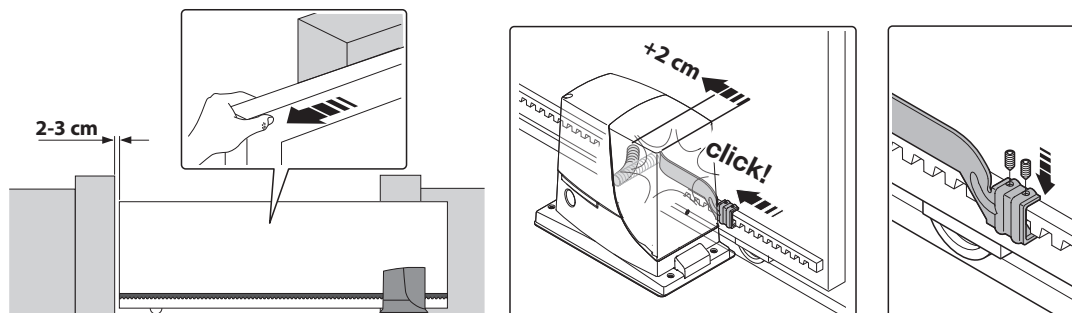
**OTWIERANIE:**

- a - otworzyć ręcznie skrzydło bramy, pozostawiając 2/3 cm od ogranicznika mechanicznego
- b - przesunąć listwę ograniczającą po listwie zębatej w kierunku Otwarcia aż do zadziałania ogranicznika krańcowego (usłyszenia kliknięcia przełączenia ogranicznika)
- c - po usłyszeniu kliknięcia, przesunąć listwę ograniczającą do przodu o 2 cm (minimum)
- d - zablokować listwę ograniczającą na listwie zębatej przy użyciu odpowiednich kołków

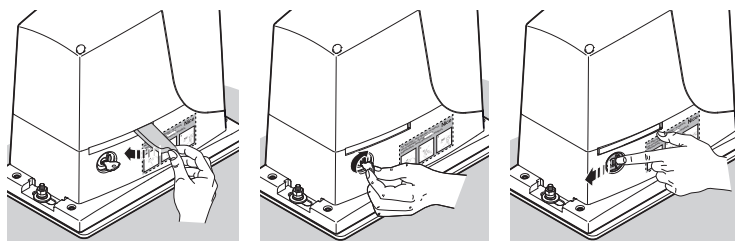


### ZAMYKANIE:

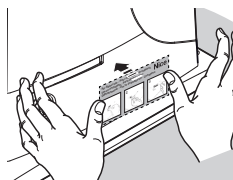
- a - zamknąć ręcznie skrzydło bramy, pozostawiając 2/3 cm od ogranicznika mechanicznego
- b - przesuwać listwę ograniczającą po listwie zębatej w kierunku Zamknięcia aż do zadziałania ogranicznika krańcowego (usłyszenia kliknięcia przełączenia ogranicznika)
- c - po usłyszeniu kliknięcia, przesunąć listwę ograniczającą do przodu o 2 cm (minimum)
- d - zablokować listwę ograniczającą na listwie zębatej przy użyciu odpowiednich kołków



09. Zablokować ręcznie motoreduktor



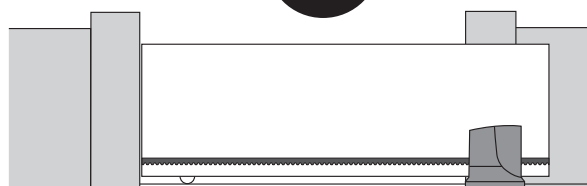
10. Przykleić naklejkę z instrukcją odblokowywania

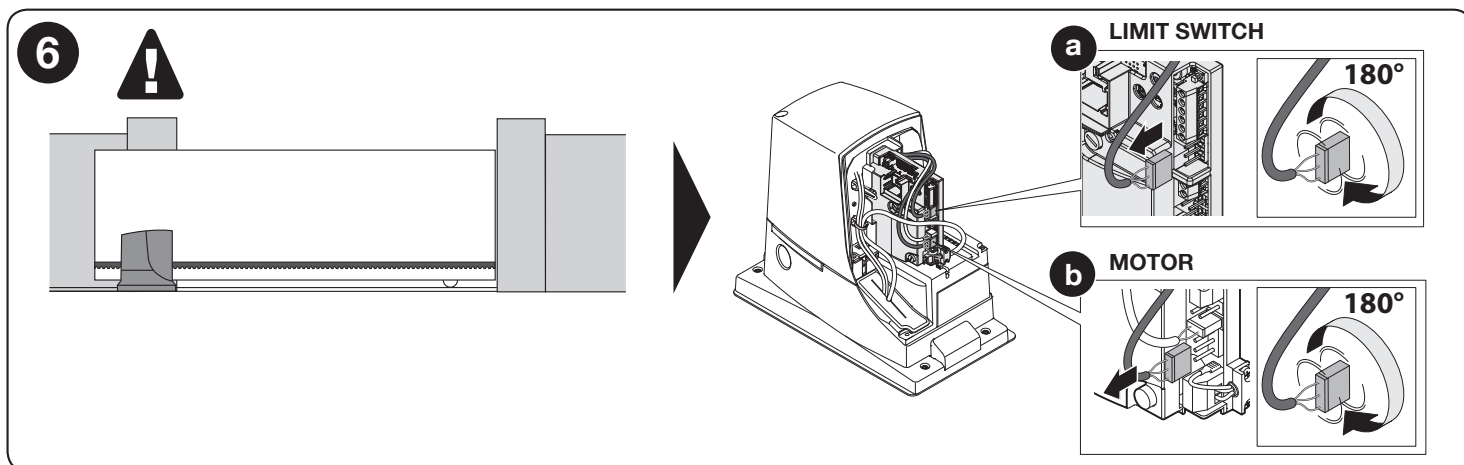


W celu wykonania instalacji urządzeń będących częścią automatyki, należy zapoznać się z odpowiednimi instrukcjami obsługi.

**WAŻNE!** – Motoreduktor jest przygotowany (ustawienie fabryczne) do montażu po prawej stronie (rys. 5); jeśli wymagany jest montaż po lewej stronie, należy przeprowadzić czynności przedstawione na rys. 6 (a - b).

5





## 4 POŁĄCZENIA ELEKTRYCZNE

**UWAGA!** – Wszystkie połączenia elektryczne muszą być wykonane przy odłączonym zasilaniu. Niewłaściwe połączenia mogą powodować uszkodzenia urządzeń lub szkody osobowe.

Rys. 2 zawiera połączenia elektryczne typowej instalacji; rys. 7 zawiera schemat połączeń elektrycznych do wykonania na centrali sterującej.

### 4.1 - Rodzaje kabli elektrycznych

Tabela 3 - rodzaje kabli elektrycznych (odnośnik rys. 2)

	Połączenie	Rodzaj kabla	Maksymalna długość
<b>U</b>	ZASILANIE	3 x 1,5 mm <sup>2</sup>	30 m *
<b>B</b>	LAMPA OSTRZEGAWCZA	Nr 1 kabel: 2 x 1,5 mm <sup>2</sup>	10 m
<b>P</b>	ANTENA	Nr 1 przewód ekranowany typu RG58	10 m (zalecany < 5 m)
<b>D</b>	FOTOKOMÓRKI	Nr 1 kabel: 2 x 0,25 mm <sup>2</sup> (TX) Nr 1 kabel: 4 x 0,25 mm <sup>2</sup> (RX)	30 m 30 m
<b>E - F</b>	PRZEŁĄCZNIK KLUCZYKOWY	Nr 2 przewody: 2 x 0,5 mm <sup>2</sup> **	20 m

\* Jeśli przewód zasilający jest dłuższy niż 30 m, należy zastosować przewód o większym przekroju, na przykład 3 x 2,5 mm<sup>2</sup> oraz niezbędne jest dodatkowe uziemienie w pobliżu automatyki.

\*\* Dwa przewody 2 x 0,5 mm<sup>2</sup> mogą być zastąpione jednym przewodem 4 x 0,5 mm<sup>2</sup>.

### 4.2 - Połączenia kabli elektrycznych: rys. 7

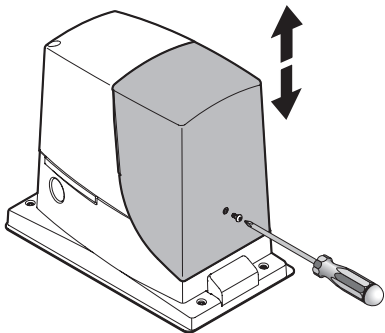
Tabela 4 – Opis połączeń elektrycznych


Zaciski	Funkcja	Opis
9 - 10	STOP	- wejście dla urządzeń blokujących lub zatrzymujących manewr; stosując odpowiednie zabiegi istnieje możliwość podłączenia do wejście styków "Normalnie Zamkniętych", "Normalnie Otwartych" lub urządzeń stałopowolnych. Inne informacje dotyczące STOP zostały zawarte w punkcie 8.1.1 - Wejście STOP
9 - 11	Foto	- wejście urządzeń sterujących blokowaniem lub zatrzymaniem bieżącego manewru: możliwe jest podłączenie styków NC (Normalnie Zamkniętych) - dodatkowe informacje znajdują się w punkcie 8.1.2 Fotokomórki.
8 - 12	Fototest	Każdorazowo, przy inicjacji manewru, kontrolowana jest właściwa praca fotokomórek; jeżeli test daje wynik pozytywny, rozpoczyna się wykonywanie manewru. Jest to możliwe dzięki zastosowaniu szczególnego rodzaju połączeń: przekaźniki fotokomórek "TX" są zasilane z innego źródła niż odbiorniki "RX". Dodatkowe informacje znajdują się w punkcie 8.1.2 Fotokomórki.
9 - 13	Krok po kroku	wejście urządzeń sterowniczych ruchu: możliwe jest podłączenie styków typu NO (Normalnie otwartych).
4 - 5	Lampa ostrzegawcza	- wyjście lampy ostrzegawczej (z automatycznym miganiem) - gdy aktywne, wyjście dostarcza napięcia 230 V~ (120V~ w silniku wersji / V1)
1 - 2	Antena	- wejście anteny odbiornika radiowego - antena wbudowana w lampę ostrzegawczą; w razie konieczności można używać anteny zewnętrznej

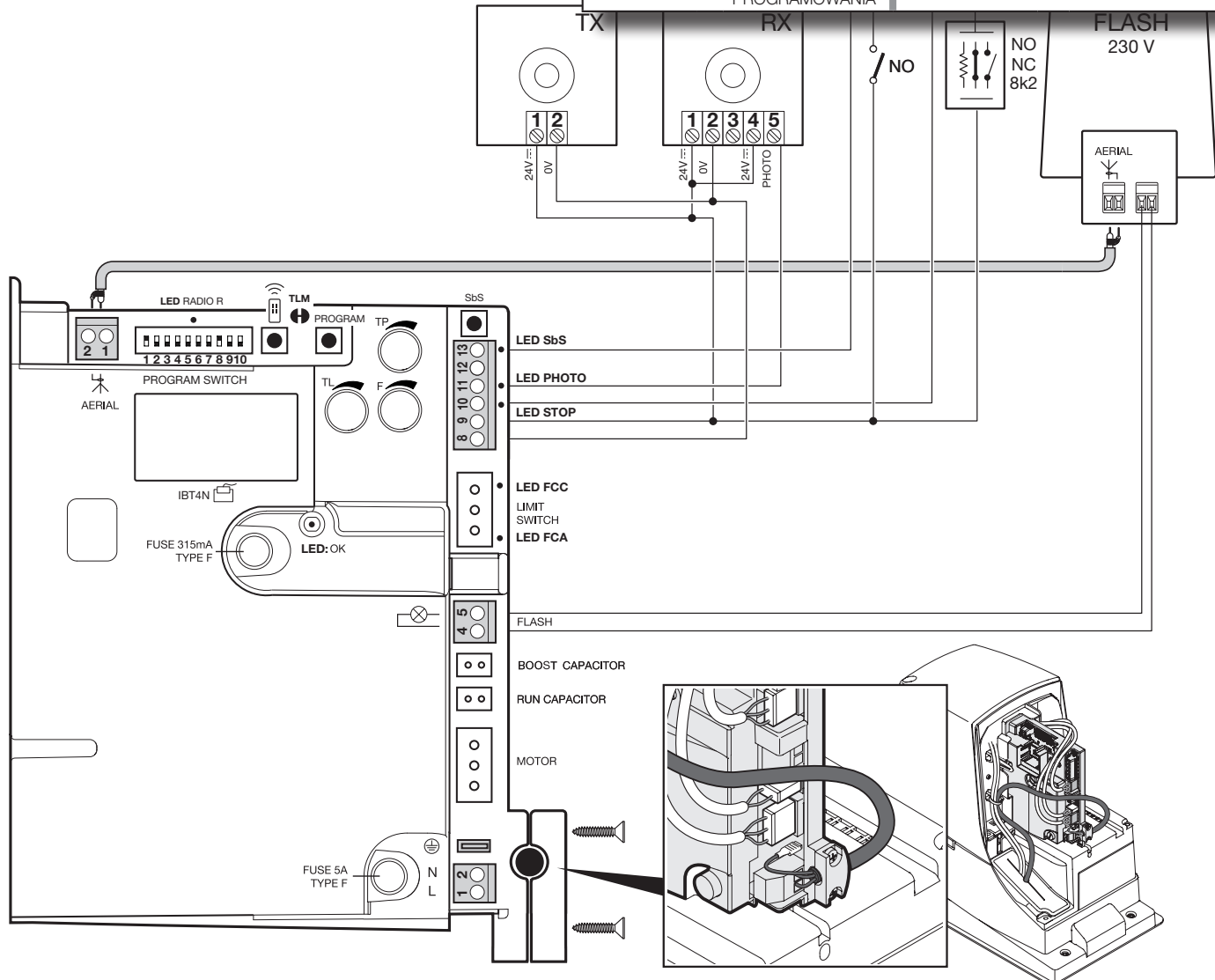
W celu poprowadzenia połączeń elektrycznych, należy postąpić w sposób opisany poniżej i zapoznać się z rys. 7:

<b>01.</b>	Otworzyć pokrywę: odkręcić śrubę i unieść pokrywę do góry
<b>02.</b>	Przełożyć przewód zasilający przez odpowiedni otwór (pozostawić dodatkowe 20/30 cm przewodu) i podłączyć go do odpowiedniego zacisku
<b>03.</b>	Przełożyć przewody przewidzianych lub już obecnych urządzeń przez odpowiedni otwór (pozostawić dodatkowe 20/30 cm przewodu) i podłączyć je do odpowiednich zacisków jak przedstawiono na rys. 7
<b>04.</b>	Przeprowadzić odpowiednie procesy programowania: rozdział 7

7



<b>AERIAL</b>	= ANTENA	<b>LIMIT SWITCH</b>	= WYŁĄCZNIK KRANCOWY
<b>PROGRAM SWITCH</b>	= MIKROWYŁĄCZNIKI	<b>FLASH</b>	= LAMPA OSTRZEGAWCZA
<b>LED RADIO</b>	= DIODA LED RADIO	<b>BOOST CAPACITOR</b>	= KONDENSATOR ROZRUCHOWY
<b>LED PHOTO</b>	= DIODA LED FOTOKOMÓREK	<b>RUN CAPACITOR</b>	= KONDENSATOR PRACY
<b>LED SBS</b>	= DIODA LED KROK PO KROKU	<b>MOTOR</b>	= SILNIK
<b>LED OK</b>	= LED OK	<b>FUSE</b>	= BEZPIECZNIK
<b>SbS</b>	= PRZYCISK TYRYBU KROKOWEGO		= PRZYCISK RADIO
<b>PROGRAM</b>	= PRZYCISK PROGRAMOWANIA		



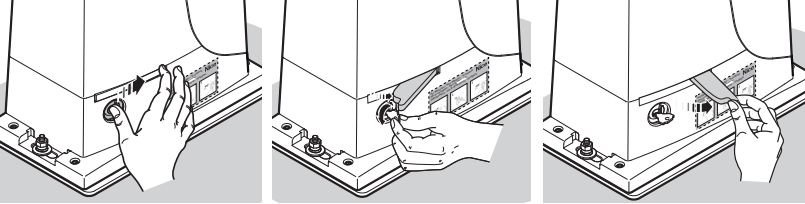
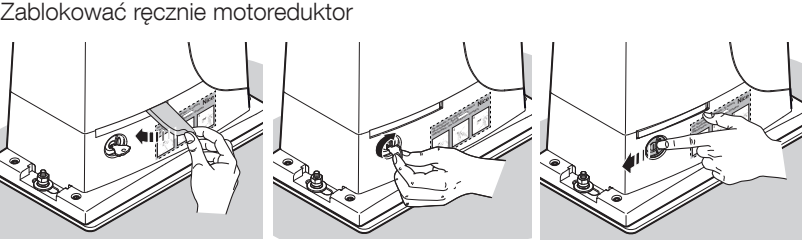
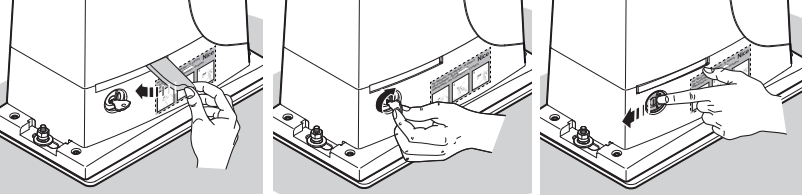
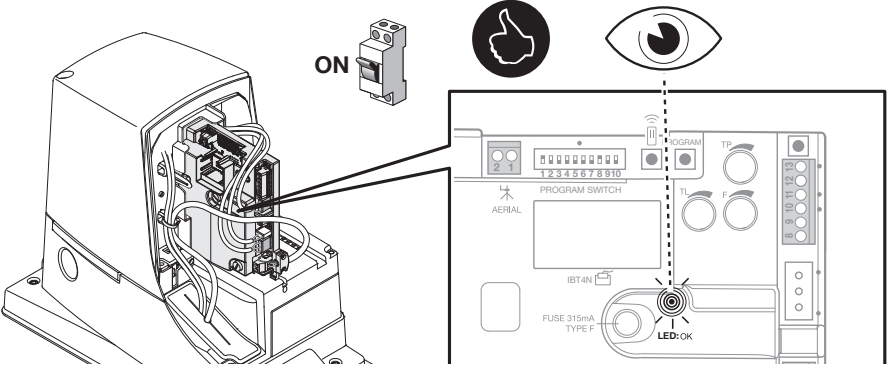


## 5 URUCHOMIENIE AUTOMATYKI I KONTROLE POŁĄCZEŃ

### 5.1 - Podłączenie automatyki do sieci elektrycznej

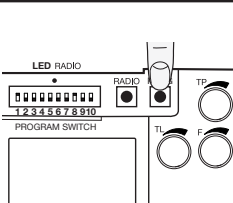
**⚠ UWAGA!** – Podłączenie automatyki do sieci elektrycznej musi być wykonane przez wykwalifikowany i doświadczony personel, w pełnym poszanowaniu przepisów, norm i uregulowań prawnych.

Postępować w sposób opisany poniżej

01.	Odblokować ręcznie motoreduktor w celu umożliwienia przesunięcia skrzydła podczas Otwierania i Zamykania	
02.	Ustawić ręcznie skrzydło bramy w połowie skoku	
03.	Zablokować ręcznie motoreduktor	
04.	Podłączyć zasilanie elektryczne do automatyki i sprawdzić: <ul style="list-style-type: none"> <li>- czy dioda LED OK miga w sposób regularny: 1 mignięcie na sekundę</li> <li>- czy nie są wykonywane manewry i, czy lampa ostrzegawcza jest zgaszona</li> </ul>	
⚠	Jeśli to nie nastąpi, należy postępować w następujący sposób (krok 05)	
05.	Odcłączyć zasilanie elektryczne od automatyki i sprawdzić: połączenia elektryczne, ustawienie fotokomórek i bezpieczniki. Ewentualnie sprawdzić połączenie wyłączników krańcowych: poruszyć dźwignię wyłącznika krańcowego i sprawdzić, czy wyłącznik interweniuje wyłączając diodę led FCA lub FCC na centrali sterującej	

### 5.2 - Kodowanie urządzeń

Po podłączeniu zasilania, jednostka centralna musi rozpoznać urządzenia podłączone do wejścia STOP i konfigurację wejścia PHOTO.

Tabela 7		
1	Wcisnąć i przytrzymać wciśnięty przycisk PROGRAM	
2	Po 3 sekundach rozpoczyna się procedura rozpoznawania urządzeń; dioda LED OK zaczyna szybciej migać; przytrzymać wciśnięty przycisk PROGRAM	
3	Zacześć kilka sekund na zakończenie rejestracji urządzeń przez jednostkę centralną	
4	Po zakończeniu rozpoznawania urządzeń, dioda LED STOP musi się zapalić, a dioda LED OK świeci się cały czas na zielono	
5	Do 10 sekund zwolnić przycisk PROGRAM	
6	Teraz, dioda LED OK zamiga 3 razy na zielono w celu potwierdzenia rozpoznania urządzeń	
7	Jeżeli procedura Rozpoznania urządzeń nie powiedzie się, dioda LED OK miga 5 razy na czerwono sygnalizując negatywny wynik procedury	

Etap rozpoznawania podłączonych urządzeń może zostać przeprowadzony ponownie w dowolnej chwili, także po ukończeniu montażu, np.: jeżeli zostałyby dodane

nowe urządzenia; w celu wykonania ponownego rozpoznawania urządzeń patrz punkt 8.1 „Dodawanie lub usuwanie urządzeń”.

Po zakończeniu procedury rozpoznawania urządzeń, należy sprawdzić, czy diody PHOTO i STOP są zapalone. Jeżeli nie, należy postępować jak w podpunkcie 05 punktu 5.1 - Podłączenie automatyki do sieci elektrycznej. Po ukończeniu wszystkich operacji należy zamknąć pokrywę przy użyciu odpowiedniej śruby.

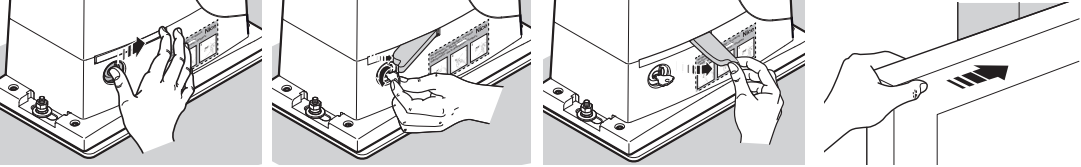
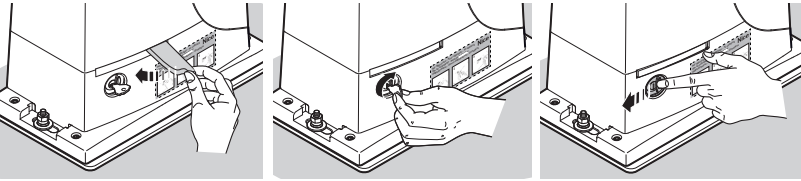
## 6 ODBIÓR I PRZEKAZANIE DO EKSPLOATACJI

Są to najważniejsze fazy podczas realizacji automatyki, ponieważ muszą one zapewnić maksymalne bezpieczeństwo instalacji. Muszą zostać przeprowadzone przez wykwalifikowany i doświadczony personel, który musi wziąć na siebie obowiązek określenia, jakie próby należy przeprowadzić, aby skontrolować rozwiązania zapobiegające możliwym zagrożeniom oraz zgodność z wymaganiami stawianymi przez przepisy, normy i rozporządzenia: w szczególności wymogi norm EN 13241-1, EN 12445 i EN 12453. Urządzenia dodatkowe muszą zostać poddane specjalnej próbie, zarówno pod względem działania, jak i prawidłowej współpracy z ROX; w tym celu należy się zapoznać z instrukcją obsługi poszczególnych urządzeń.

### 6.1 - Próba odbiorcza

Próby można również przeprowadzać okresowo, w celu skontrolowania stanu urządzeń, z których składa się automatyka. Każdy pojedynczy element automatyki (listwy krawędziowe, fotokomórki, zatrzymanie awaryjne, itp.) wymaga specyficznej fazy odbioru; dla tych urządzeń należy wykonać procedury opisane w odpowiednich instrukcjach.

Wykonać próbę odbiorczą w następujący sposób:

01.	Sprawdzić, czy zostały spełnione warunki zawarte w rozdziale 1 - „OSTRZEŻENIA”.
02.	Odblokować motoreduktor i sprawdzić, czy można przesunąć ręcznie bramę, Otwierając ją i Zamykając, przy użyciu siły nieprzekraczającej wartości wymaganej ograniczeniami zastosowania produktu z Tabeli 1
	
03.	Zablokować motoreduktor.
	
04.	Wykorzystując przełącznik kluczykowy lub przycisk sterowania lub nadajnik radiowy, wykonać próby Zamknięcia i Otwarcia bramy oraz sprawdzić, czy ruch jest zgodny z przewidzianym
05.	Zaleca się wykonanie kilku prób w celu oceny łatwości posuwu bramy i ewentualnych usterek montażowych lub regulacyjnych oraz obecności punktów tarcia.
06.	Sprawdzić prawidłowe funkcjonowanie wszystkich obecnych urządzeń zabezpieczających (fotokomórki, listwy krawędziowe, itd.).
07.	Sprawdzić funkcjonowanie fotokomórek i ewentualne zakłócenia z innymi urządzeniami: 1 - przesunąć cylinder o średnicy 5 cm i długości 30 cm na osi optycznej, najpierw w pobliżu nadajnika, następnie w pobliżu odbiornika 2 - sprawdzić, czy fotokomórki zadziałają w ka każdym przypadku, przechodząc ze stanu aktywnego do stanu alarmowego i vice versa. 3 - sprawdzić, czy wywoła to przewidziane działanie centrali, na przykład, czy podczas manewru Zamykania, spowoduje odwrócenie kierunku ruchu
08.	Jeśli niebezpieczne sytuacje wywołane ruchem bramy zostały usunięte poprzez zmniejszenie siły uderzenia, należy wykonać pomiar siły według wymagań normy EN 12445.  Jeżeli kontrola „Siła” jest używana jako pomoc dla systemu w celu ograniczenia siły uderzenia, spróbować dokonać regulacji dającej najlepsze wyniki.

### 6.2 - Przekazanie do eksploatacji

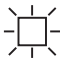



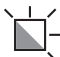


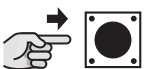

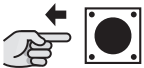
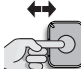
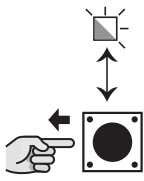


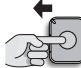

Przekazanie do eksploatacji może być wykonane wyłącznie po wykonaniu, z pozytywnym wynikiem, wszystkich faz prób odbiorczych (punkt 6.1).

Nie dopuszcza się częściowego przekazania do eksploatacji lub rozruchu w sytuacjach „prowizorycznych”.

01.	Sporządzić i przechowywać (przez minimum 10 lat) dokumentację techniczną instalacji automatyzacyjnej, która winna zawierać: całościowy rysunek instalacji automatyzacyjnej, schemat połączeń elektrycznych, analizę ryzyka i odnośne przyjęte rozwiązania, deklarację zgodności producenta wszystkich zastosowanych urządzeń (dla ROX należy wykorzystać załączoną Deklarację Zgodności WE); kopię instrukcji obsługi i harmonogramu konserwacji instalacji automatyzacyjnej
02.	Wykorzystując przełącznik kluczykowy lub nadajnik, wykonać próby Zamknięcia i Otwarcia bramy oraz sprawdzić, czy ruch jest zgodny z przewidzianym
03.	Wypełnić i przekazać właścicielowi automatyki deklarację zgodności.
04.	Dostarczyć właścicielowi automatyki „Instrukcję obsługi” (załącznik do wycięcia).
05.	Wykonać i dostarczyć właścicielowi automatyki harmonogram konserwacji.
06.	Wykonać i dostarczyć właścicielowi automatyki harmonogram konserwacji.
07.	Regulacja siły jest ważna dla bezpieczeństwa i należy jej dokonać zachowując ostrożność i wyznaczając do tego celu osoby wykwalifikowane. <b>Ważne!</b> - Dokonać regulacji siły na poziomie wystarczającym do wykonania manewru w prawidłowy sposób; wartości wyższe od wartości koniecznych do przesunięcia bramy mogą, w razie zderzenia z przeszkodami, rozwinąć siły mogące spowodować zranienie osób, zwierząt lub uszkodzenie rzeczy
08.	Przed wprowadzeniem automatyki do użytku poinformować odpowiednio właściciela w formie pisemnej na temat zagrożeń i występujących ryzyk resztkowych.








## 7 PROGRAMOWANIE

W niniejszej instrukcji, procedury programowania zostały wyjaśnione przy użyciu ikon; znaczenie ikon zostało opisane w poniższym glosariuszu:

GLOSARIUSZ			
Symbol	Opis	Symbol	Opis
	dioda led zapalona		czekać...
	dioda led zgaszona		obserwuj / sprawdź
	dioda migająca		wcisnąć i zwolnić przycisk
	wyłączyć sieciowe zasilanie elektryczne		przytrzymać wciśnięty przycisk
	włączyć sieciowe zasilanie elektryczne		zwolnić przycisk
	nacisnąć i zwolnić żądany przycisk nadajnika, który chcemy wczytać		zwolnić przycisk dokładnie w chwili określonego zachowania diody led (zapalona, migająca, zgaszona)
	przytrzymać wciśnięty przycisk nadajnika, którego chcemy wczytać		procedura prawidłowa
	zwolnić przycisk nadajnika		procedura NIEPRAWIDŁOWA

Centrala sterująca posiada różne funkcje ustawione fabrycznie, które są programowalne; w tym rozdziale zostały opisane dostępne funkcje i procedury służące do ich programowania. Patrz również rozdział 8 „Informacje dodatkowe”.

Na centrali sterującej znajdują się mikrowyłączniki, trymer i opisane poniżej przyciski.

Nazwa	Symbol	Opis
Mikrowyłączniki		Używać do aktywacji funkcji
Regulator <b>TL</b>		Używać do regulacji parametrów Czasu Pracy (Paragraf 7.1.1)
Regulator <b>TP</b>		Używać do regulacji parametrów Czasu Pauzy (Paragraf 7.1.1)
Regulator <b>F</b>		Używać do regulacji parametrów Siły (Paragraf 7.1.1)
Przycisk <b>RADIO</b> 		Używać do programowania odbiornika radiowego
Przycisk <b>PROGRAM</b>		Używać do programowania urządzeń

## Ustawienia fabryczne (domyślne)

Mikrowyłączniki

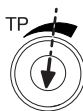
półautomatyczny (1 = ON)



### Regulator TL (Czas Pracy)



### Regulator TP (Czas Pauzy)



### Regulator F (Siła)



**⚠ UWAGA!** – Po każdej zmianie wyboru mikrowyłączników 1 i 2 należy przeprowadzić ponownie procedurę przyswajania danych urządzeń opisaną w punkcie 5.2.

## 7.1 - Parametry do regulacji: Regulator ( TL - TP - F )

Parametry funkcjonowania centrali sterującej są regulowane przy użyciu trzech programatorów (rys. 7)

TL (Czas Pracy)	
Tryb roboczy	Regulacja
reguluje maksymalny czas trwania manewru Otwierania lub Zamykania	<b>01.</b> wybrać tryb Półautomatyczny lub Automatyczny i ustawić przełącznik typu mikroprzełącznik 1 na ON
	<b>02.</b> ustawić regulator TL w połowie biegu
	<b>03.</b> wykonać pełny cykl Otwarcia i Zamknięcia: sprawdzić, czy maksymalny ustawiony czas trwania manewru (Otwierania lub Zamykania) jest wystarczający i, czy pozostał margines 2 lub 3 sekund. W razie konieczności ponownie wyregulować regulator TL na wyższe wartości. Uwaga: jeśli czas nie jest jeszcze wystarczający, należy przeciąć mostek TLM znajdujący się w pobliżu regulatora (rys. 7) w celu uzyskania Dłuższego Czasu Pracy (TLM)
<p><b>Funkcja zwalniania:</b> w celu użycia tej funkcji należy aktywować programowalną funkcję „zwolnienie,” wyregulować regulator TL w sposób taki, by faza zwolnienia rozpoczęła się 50/70 cm przed zadziałaniem ogranicznika. Uwaga: ewentualna zmiana tego parametru będzie widoczna podczas wykonywania pierwszego manewru Otwarcia zleconego po dokonaniu zmian.</p>	
TP (Czas Pauzy)	
Tryb roboczy	Regulacja
reguluje czas, jaki upływa od zakończenia manewru Otwarcia i początkiem manewru Zamknięcia	<b>01.</b> wybrać tryb Automatyczny ustawiając przełącznik typu mikroprzełącznik 2 na ON
	<b>02.</b> wyregulować Regulator TP zgodnie z życzeniem
	<b>03.</b> w celu sprawdzenia, czy ustawiony czas jest prawidłowy, wykonać pełny manewr Otwarcia i sprawdzić czas, jaki upłynął przed rozpoczęciem manewru Zamknięcia
F (Siła)	
<p><b>⚠ UWAGA!</b> – Regulacja tego parametru może znacznie wpłynąć na stopień bezpieczeństwa automatyki: należy zachować szczególną ostrożność podczas wykonywania działań.</p> <p>Regulacja tego parametru odbywa się na zasadzie prób i błędów: należy dokonać pomiaru siły wywieranej przez skrzydło bramy podczas wykonywania manewru i porównać ją z wartościami przewidzianymi przez przepisy obowiązujące w danym kraju.</p>	

## 7.2 - Funkcje programowalne

Centrala sterująca posiada serię mikroprzełączników (PROGRAM SWITCH - rys. 7) umożliwiających aktywację różnych funkcji w celu jak najlepszej i jak najbezpieczniejszej automatyzacji, dostosowanej do wymagań użytkownika.

Przełączniki typu mikrowyłączniki umożliwiają wybór różnych trybów funkcjonowania i programowania żądanych funkcji, opisanych w Tabeli 5.

Per attivare o disattivare le funzioni:

Mikrowyłączniki (1 ... 10)	AKTYWACJA	DEZAKTYWACJA
	ON	OFF
<b>WAŻNE!</b> - niektóre dostępne funkcje są połączone z bezpieczeństwem więc należy uważnie ocenić, która z funkcji jest bardziej bezpieczna.		

**Tabela 5 - Funkcje programowalne**

Przełącznik 1-2	Sposób działania
Off-Off	Ręczny (manualny)
On-Off	Półautomatyczne
Off-On	Automatyczny (zamykanie automatyczne)
On-On	Automatyczne + Zawsze zamyka
Przełącznik 3	Sposób działania
On	Zespół mieszkalny (nieдоступna w trybie ręcznym)
Przełącznik 4	Sposób działania
On	Wstępne miganie
Przełącznik 5	Sposób działania
On	Zamknąć 5 sekund po „Foto”, jeśli ustawiony w trybie Automatycznym lub „Zamknij po Foto” jeśli ustawiony w trybie Półautomatycznym.
Przełącznik 6	Sposób działania
On	Bezpieczeństwo „Foto” również podczas Otwierania
Przełącznik 7	Sposób działania
On	Uruchamianie stopniowe
Przełącznik 8	Sposób działania
On	Zwolnienie
Przełącznik 9	Sposób działania
On	Tryb hamulca
Przełącznik 10	Sposób działania
Off	Tryb hamulca

**Przełącznik 1-2:**

**Funkcjonowanie „ręczne”** manewr będzie wykonywany wyłącznie do czasu, gdy polecenie jest aktywne (wciśnięty przycisk nadajnika w trybie manualnym).

**Funkcjonowanie „Półautomatyczne”** wysłanie polecenia powoduje wykonanie pełnego manewru aż do upływu Czasu Pracy lub osiągnięcia ogranicznika.

**Funkcjonowanie „Automatyczne”** po zakończeniu manewru Otwarcia następuje pauza i po jej zakończeniu jest wykonywany automatycznie manewr Zamknięcia.

**Funkcjonowanie „Zawsze Zamyka”** występuje po odcięciu zasilania elektrycznego: jeśli, po przywróceniu zasilania, Centrala odczyta skrzydło w pozycji Otwarcia, uruchamia natychmiast manewr Zamknięcia poprzedzony 5-sekundowym miganiem.

**Przełącznik 3:**

**Funkcjonowanie „Zespół mieszkalny”** po przesłaniu polecenia Krok po Kroku i rozpoczęciu manewru Otwarcia, nie może być ono przerwane przez żadne inne przesłanie polecenia drogą radiową Krok po Kroku lub Otwiera aż do zakończenia manewru. Przeciwnie, przesłanie nowego polecenia Krok po Kroku podczas manewru Zamknięcia powoduje zatrzymanie i odwrócenie manewru.

**Przełącznik 4:**

Po wysłaniu polecenia następuje najpierw aktywacja lampy ostrzegawczej i, po 5 sekundach (2 sekundach jeśli ustawiono w trybie funkcjonowania Ręcznego) rozpoczyna się manewr.

**Przełącznik 5:**

Funkcja ta, jeśli jest ustawiona w trybie funkcjonowania „Automatycznego”, umożliwia utrzymanie otwartego skrzydła bramy jedynie przez okres konieczny do przejazdu pojazdów lub przejścia osób; w rzeczywistości, po zakończeniu interwencji urządzeń bezpieczeństwa Foto, nastąpi zatrzymanie manewru i, po 5 sekundach, rozpocznie się automatycznie manewr Zamknięcia.

Przeciwnie, jeśli funkcja jest ustawiona w trybie „Półautomatycznym”, po zadziałaniu urządzeń bezpieczeństwa „Foto”, podczas manewru Zamknięcia następuje automatyczne zamknięcie zgodnie z zaprogramowanym Czasem Pauzy.

**Przełącznik 6:**

Zazwyczaj funkcja bezpieczeństwa „Foto” jest aktywna wyłącznie dla manewru Zamknięcia, jeśli przełącznik typu mikroprzełącznik 6 zostanie ustawiony na „ON”, zadziałanie urządzenia bezpieczeństwa spowoduje przerwanie manewru również podczas Otwarcia. Przeciwnie, gdy jest ustawiony w trybie funkcjonowania Półautomatycznego lub Automatycznego, przywrócenie manewru Otwarcia rozpocznie się natychmiast po zwolnieniu urządzeń bezpieczeństwa.

**Przełącznik 7**

Ustawiając tę funkcję, początek manewru nastąpi w sposób stopniowy; w ten sposób można uniknąć niepożądanego szarpania automatyki.

**Przełącznik 8:**

Zwolnienie polega na zmniejszeniu prędkości do 30% prędkości nominalnej; powoduje to zmniejszenie siły uderzenia skrzydła bramy po zakończeniu manewru.

Po dokonaniu aktywacji tej funkcji należy wyregulować Czas Pracy (TL) ponieważ początek fazy zwolnienia jest związany z ustawionym czasem pracy. Należy więc dokonać regulacji TL tak, by faza zwolnienia rozpoczęła się około 50-70 cm przed zadziałaniem ogranicznika. Funkcja zwalniania oprócz zmniejszenia prędkości automatyki, zmniejsza o 70% moment obrotowy silnika. **UWAGA** – W automatykach wymagających wysokiej wartości momentu obrotowego silnika, funkcja zwolnienia może spowodować natychmiastowe zatrzymanie silnika.

## Przełącznik 9 - 10:

Po ustawieniu kombinacji przycisków 9 i 10 zostaje wykonana procedura hamowania silnika; natężenie hamowania jest ustalane na podstawie zastosowanej kombinacji, zgodnie z poniższymi ustawieniami:

dip9 off	dip10 off	hamowanie off
dip9 off	dip10 on	lekkie hamowanie
dip9 on	dip10 off	średnie hamowanie
dip9 on	dip10 on	mocne hamowanie

## 7.3 - Wbudowany odbiornik radiowy

Do zdalnego sterowania, centrala posiada wbudowany odbiornik radiowy o częstotliwości 433,92 MHz i zgodny z kodowaniem FLO, FLOR, O-CODE, HCS SMILO.

### 7.3.1 - Wczytywanie nadajników radiowych

Każdy nadajnik radiowy jest rozpoznawany przez odbiornik za pomocą „kodu”, innego dla każdego nadajnika. Wczytywanie jest dostępne w dwóch trybach: Tryb 1 i Tryb 2.

#### • Tryb 1:

**przypisać automatycznie przyciskom nadajnika polecenia zamieszczone w Tabeli 8.**

Dla każdego nadajnika zostaje wykonana pojedyncze faza i zostają wczytane wszystkie przyciski: nie jest ważne, który przycisk zostanie naciśnięty. (Każdy wczytany przycisk zajmuje w pamięci jedno miejsce)

Uwaga: po wczytaniu w Trybie 1 każdy nadajnik może sterować tylko jedną automatyką.

Przycisk nadajnika	Polecenie
1	Krok po kroku
2	Otwieranie dla pieszych
3	Otwarcie
4	Zamknięcie

Uwaga: nadajniki jednokanałowe posiadają wyłącznie przycisk 1; nadajniki dwukanałowe posiadają przycisk 1 i 2

#### Procedura wczytywania w Trybie 1

01.	02.	03.	04.
		w ciągu 10s	
PRZYCISK RADIO	DIODA LED I PRZYCISK RADIO	ŻĄDANY PRZYCISK NADAJNIKA	DIODA LED RADIO

#### • Tryb 2:

**przypisać dowolne polecenie spośród poleceń podanych w Tabeli 9.**

Dla każdej fazy zostaje wczytany wyłącznie jeden przycisk, wciśnięty podczas fazy wczytywania.

(Każdy wczytany przycisk zajmuje w pamięci jedno miejsce)

Przycisk nadajnika	Polecenie
1	Krok po kroku
2	Otwieranie dla pieszych
3	Otwarcie
4	Zamknięcie
5	STOP

#### Procedura wczytywania w Trybie 2

	01.	02.	03.	04.
<b>Krok po Kroku</b>			w ciągu 10s	
<b>Otwieranie dla pieszych</b>			w ciągu 10s	
<b>Otwarcie</b>			w ciągu 10s	
<b>Zamknięcie</b>			w ciągu 10s	
	PRZYCISK RADIO	DIODA LED RADIO	ŻĄDANY PRZYCISK NADAJNIKA	DIODA LED RADIO

Uwaga: w razie występowania innych wczytanych nadajników, powtórzyć punkt 03 w ciągu 10 sek. Faza wczytywania skończy się po 10 sek. jeśli nie zostaną wydane inne polecenia.

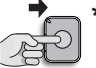

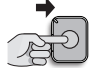
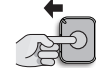
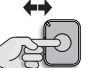




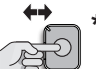







### 7.3.2 - Wczytywanie na odległość

Możliwe jest wczytanie nowego nadajnika bez wykonywania działania na przycisk odbiornika (10-20 m od odbiornika).

Do tego celu potrzebny jest uprzednio wczytany nadajnik (stary). Nowy nadajnik zostanie wczytany z takimi samymi parametrami, jak stary.

**⚠ Ważne! Wczytanie na odległość nastąpi we wszystkich odbiornikach jakie znajdują się w promieniu zasięgu nadajnika; w związku z tym, należy doprowadzić zasilanie jedynie do nadajnika, który chcemy wczytać.**

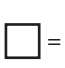
Procedura standardowa		Procedura alternatywna	
<p><b>⚠</b> Podczas procedury, w zależności od trybu wczytania starego nadajnika:</p> <ul style="list-style-type: none"> <li>- Tryb 1 → nacisnąć dowolny przycisk</li> <li>- Tryb 2 → nacisnąć przycisk, który chce się wczytać</li> </ul>		<p><b>⚠</b> Podczas procedury, w zależności od trybu wczytania starego nadajnika:</p> <ul style="list-style-type: none"> <li>- Tryb 1 → nacisnąć dowolny przycisk</li> <li>- Tryb 2 → nacisnąć przycisk, który chce się wczytać</li> </ul>	
<b>01.</b>	Z zatrzymanym silnikiem, ustawić się w pobliżu centrali	<b>01.</b>	Z zatrzymanym silnikiem, ustawić się w pobliżu centrali
<b>02.</b>	<b>NOWY</b> nadajnik  * x 5s 	<b>02.</b>	<b>NOWY</b> nadajnik  * x 3s 
<b>03.</b>	<b>STARY</b> już wczytany nadajnik  x 1s  x 1s  x 1s	<b>03.</b>	<b>STARY</b> już wczytany nadajnik  ** x 3s 
<b>04.</b>	<b>NOWY</b> nadajnik  * x 1s	<b>04.</b>	<b>NOWY</b> nadajnik  * x 3s 
	<p>Jeśli procedura zakończyła się sukcesem, nowy nadajnik zostanie wczytany</p> <p>* <b>ten sam przycisk na NOWYM nadajniku</b></p>	<b>05.</b>	<p><b>STARY</b> już wczytany nadajnik   ** x 3s</p> <div style="display: flex; align-items: center;"> <div style="border: 1px solid black; padding: 5px; margin-right: 10px;"> <p>DIODA LED RADIO</p>  <p>niewidoczny na odległość</p> </div>  </div> <p>Jeśli procedura zakończyła się sukcesem, nowy nadajnik zostanie wczytany</p> <p>* <b>ten sam przycisk na NOWYM nadajniku</b></p> <p>** <b>ten sam przycisk na STARYM nadajniku</b></p>

**⚠** Dioda LED RADIO może wydawać następujące sygnały:

1 szybkie mignięcie, gdy nadajnik został wczytany, 6 mignięć, kiedy kodowanie radia przez nadajnik nie jest kompatybilne z kodowaniem odbiornika centrali albo 8 mignięć w przypadku gdy pamięć jest pełna.





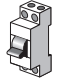






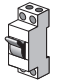













### 7.3.3 - Kasowanie nadajników radiowych

**⚠** Procedura ta może zostać wykonana TYLKO jeżeli pamięć radionadajników została odblokowana.

Tabela 10 Procedura kasowania nadajników		  = Przycisk RADIO  = dioda RADIO
1	Przytrzymać wciśnięty przycisk radio  na jednostce centralnej aż do przejścia do kroku 02	 
2	Poczekać, aż zapali się dioda radio R, następnie zaczekać, aż zgaśnie i zamiga 3 razy	     
3	Zwolnić przycisk dokładnie przy 3 mignięciu	 
<b>⚠</b>	Jeżeli zapis powiódł się, dioda radio R na jednostce centralnej zamiga 5 razy	    

### 7.3.4 - Blokowanie / odblokowywanie pamięci radionadajników

⚠ Niniejsza procedura blokuje pamięć i tym samym uniemożliwia zapis i usunięcie z pamięci nadajników radiowych.

Tabela 11 Procedura blokowania / odblokowywania pamięci radionadajników		  = Przycisk RADIO <span style="margin-left: 20px;">  = dioda RADIO         </span>
1	Odciąć zasilanie elektryczne jednostki centralnej	 
2	Wcisnąć przycisk radio  na jednostce centralnej (i przytrzymać aż do przejścia do kroku 04)	 
3	Podłączyć zasilanie elektryczne jednostki centralnej (cały czas wciskając przycisk)	   
4	Po 5 sekundach, dioda radio R zamiga wolno 2 razy; teraz należy zwolnić przycisk	    
5	Kilkakrotnie wcisnąć i zwolnić przycisk radio  na jednostce centralnej (w ciągu 5 sekund), w celu wyboru następujących opcji: - zgaszona dioda = Wyłączenie Blokad pamięci. - włączona dioda = Włączenie Blokad pamięci.	do 5s  
⚠	Po 5 sekundach od ostatniego przyciśnięcia przycisku radio  czerwona dioda radio R 2 razy wolno zamiga sygnalizując zakończenie procedury.	   



## 8.1 - Dodawanie lub usuwanie urządzeń

W każdej chwili można dodawać lub usuwać urządzenia z instalacji automatyzacyjnej. W szczególności do wejścia STOP można podłączyć urządzenia różnego rodzaju, jak opisano w poniższych punktach; **⚠ UWAGA!** - w celu wprowadzenia zmian do konfiguracji wejścia alt i wejścia fotokomórek należy przeprowadzić ponownie procedurę przyswajania danych urządzeń, jak opisano w punkcie 5.2.

### 8.1.1 Wejście STOP

Wejście, które powoduje natychmiastowe zatrzymanie manewru, po czym następuje krótka zmiana kierunku.

Do wejścia mogą zostać podłączone urządzenia o wyjściu ze stykiem normalnie otwartym (NO), normalnie zamkniętym (NZ) lub urządzenia z wyjściem stałoporowym 8,2kΩ, np.: czułe listwy. Jednostka centralna rozpoznaje rodzaj urządzenia podłączonego do wejścia STOP w czasie procedury rozpoznawania urządzeń (punkt 7.3 Rozpoznawanie urządzeń).

W razie jakichkolwiek zmian w stosunku do zapamiętanego stanu urządzeń, automatyka wykona zatrzymanie manewru z krótką zmianą kierunku. Stosując odpowiednie rozwiązania, do wejścia STOP można podłączyć więcej niż jedno urządzenie różnego typu:

- Kilka urządzeń ze stykiem NO można podłączyć równolegle bez ograniczeń ilościowych.
- Kilka urządzeń ze stykiem NZ można podłączyć szeregowo bez ograniczeń ilościowych.
- Kilka urządzeń stałoporowych 8,2kΩ można podłączyć "kaskadowo" z jednym rezystorem końcowym 8,2kΩ
- Możliwe jest zastosowanie kombinacji styków NO i NZ ustawiając 2 styki równolegle i podłączając szeregowo do styku NZ rezystor 8,2kΩ (w tym przypadku możliwe jest także podłączenie 3 urządzeń: NO, NC i 8,2kΩ).

**⚠** Jeżeli wejście STOP jest wykorzystywane do podłączenia urządzeń z funkcjami bezpieczeństwa należy pamiętać, iż tylko urządzenia z wyjściem stałoporowym 8,2kΩ zapewniają III kategorię bezpieczeństwa zgodnie z normą EN 13849-1.

### 8.1.2 Fotokomórki

W celu dodania pary fotokomórek należy postępować w następujący sposób:

01. Doprowadzić zasilanie do odbiorników (RX) bezpośrednio do zacisków 8 - 9 (patrz ryz. 7)

Natomiast, podłączenie nadajników zależy od tego, czy chcemy by fotokomórki pracowały w trybie "Włączony fototest" lub nie.

Fototest to funkcja, w którą wyposażona jest centralna jednostka sterująca, zwiększająca niezawodność zabezpieczeń i umożliwiająca osiągnięcie "II kategorii" bezpieczeństwa zgodnie z normą EN 13849-1 jeśli chodzi o zestaw centralnej jednostki sterującej i fotokomórek bezpieczeństwa.

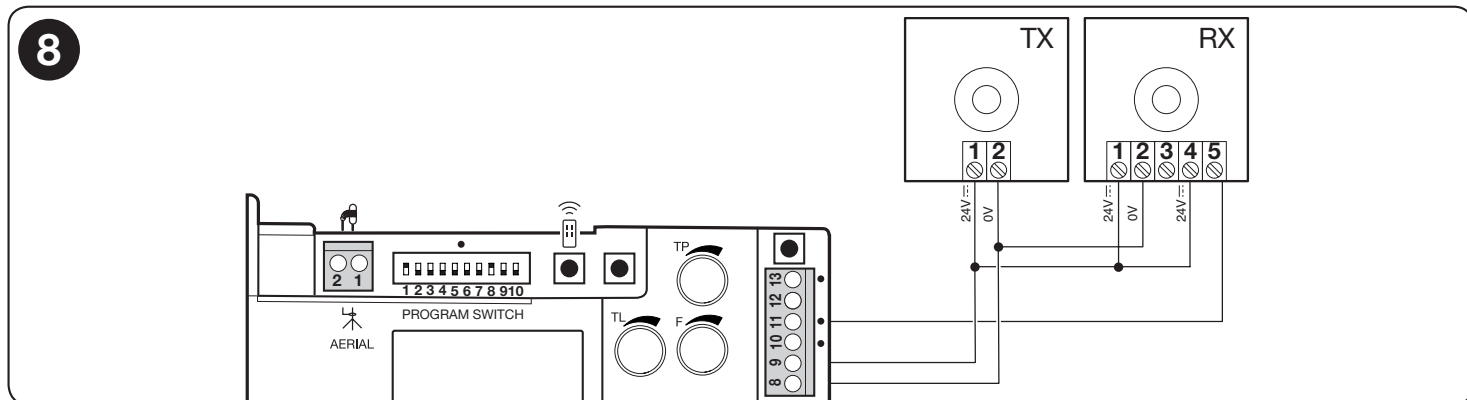
W momencie inicjowania manewru, kontrolowane są urządzenia zabezpieczające biorące udział w manewrze. Ruch się rozpoczyna tylko jeżeli wszystko jest w porządku.

Jeżeli natomiast test da wynik negatywny (fotokomórka osłepiona słońcem, spięcie na przewodach, etc.), usterka zostaje zidentyfikowana i nie dochodzi do wykonania manewru.

W celu dodania pary fotokomórek należy postępować zgodnie z instrukcjami poniżej.

Podłączenie bez funkcji "Fototest":

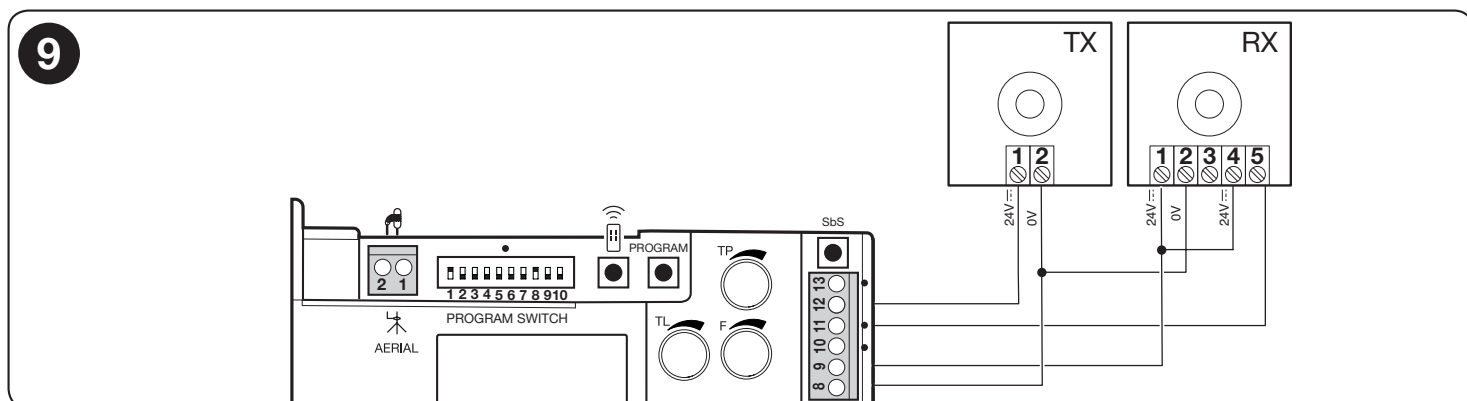
Doprowadzić zasilanie do odbiorników i nadajników bezpośrednio z wyjścia urządzeń peryferyjnych jednostki centralnej (zaciski 8 i 9).



Podłączenie z funkcją "Fototest":

Doprowadzić zasilanie do odbiorników bezpośrednio z wyjścia urządzeń peryferyjnych jednostki centralnej (zaciski 8 i 9). Zasilanie nadajników fotokomórek nie jest doprowadzane z wyjścia urządzeń peryferyjnych lecz z wyjścia "Fototest" między zaciskami 8 - 12. Maksymalna wartość prądu, która może być wykorzystywana w wyjściu "Fototest" to 100mA.

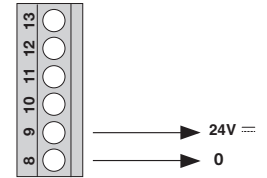
**⚠** W celu wykorzystania funkcji "Fototest" należy włączyć "synchronizację", zgodnie ze wskazówkami zawartymi w instrukcji fotokomórek.



## 8.2 - Zasilanie urządzeń zewnętrznych

W razie konieczności zasilania urządzeń zewnętrznych (czytnik dla kart zbliżeniowych lub podświetlenie przełącznika kluczykowego), można podłączyć urządzenie do centrali urządzenia w sposób przedstawiony na poniższym rysunku.

Napięcie zasilania wynosi 24V  $\pm$  +/- 10% z maksymalnym dostępnym prądem o wartości 100 mA.



## 8.3 - Podłączenie programatora Oview

Do centralnej jednostki sterującej można podłączyć jednostkę programowania Oview poprzez interfejs IBT4N, 4-żyłowym kablem bus. Jednostka ta pozwala na szybki i kompletny sposób funkcji, regulację paramentów, wykonanie aktualizacji oprogramowania sprzętowego centrali, przeprowadzenie diagnostyki celem wykrycia ewentualnego nieprawidłowego działania i wykonania regularnych prac konserwacyjnych.

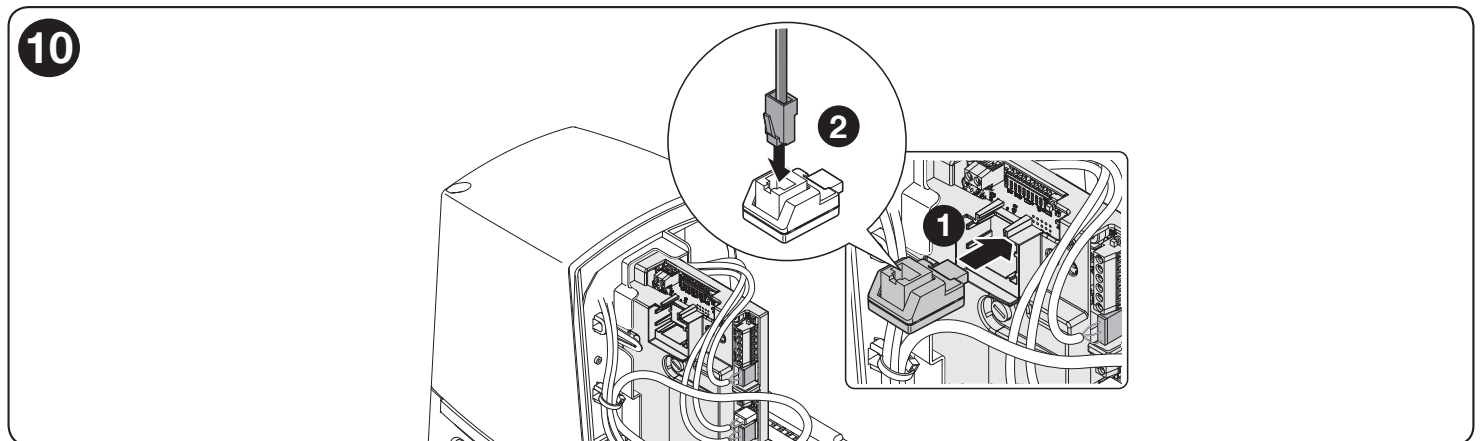
Oview umożliwia pracę nad jednostką centralną w maksymalnej odległości ok. 100 m. Jeżeli w jednej sieci 'BusT4' jest więcej niż jedna jednostka centralna

, łącząc się z jedną z jednostek centralnych można wyświetlić wszystkie jednostki sterujące połączone w sieci (maksymalnie 16 jednostek sterujących).

Jednostka Oview może być podłączona do jednostki sterującej także podczas normalnej pracy instalacji automatyzacyjnej i umożliwia użytkownikowi wysyłanie

poleceń przy pomocy specjalnego menu.

**⚠ Uwaga!** - Przed podłączeniem interfejsu IBT4N należy odłączyć zasilanie sieciowe od jednostki sterującej.



## 8.4 - Całkowite kasowanie pamięci

W przypadku konieczności wykasowania pamięci i przywrócenia ustawień fabrycznych, przy zatrzymanym silniku, wykonać poniższą procedurę.

**⚠ Uwaga!** - Całkowite wykasowanie pamięci usuwa blokadę pamięci radionadajników.

Tabela 12 Procedura całkowitego kasowania pamięci		= Przycisk PROGRAM     = led OK
1	Odciąć zasilanie elektryczne jednostki centralnej	OFF
2	Wcisnąć przycisk programowania PROGRAM na jednostce centralnej (i przytrzymać aż do przejścia do kroku 05)	
3	Podłączyć zasilanie elektryczne jednostki centralnej (cały czas wciskając przycisk)	ON
4	Poczekać, aż zapali się dioda LED OK, następnie zaczekać, aż zgaśnie i zamiga 3 razy	OK
5	Zwolnić przycisk dokładnie przy 3 mignięciu	
<b>⚠</b>	Jeżeli zapis powiódł się, dioda OK na jednostce centralnej zamiga 5 razy	OK
<b>⚠</b>	UWAGA: Ta procedura nie kasuje nadajników.	

## 8.5 - Szczególne funkcje

### Funkcja "Zawsze otwieraj"

To funkcja głównej jednostki sterującej, która umożliwia wymuszenie manewru otwarcia, kiedy polecenie krok po kroku trwa powyżej 3 sekund. Jest ono szczególnie przydatne na przykład w celu podłączenia do wejścia SbS styku zegara programowalnego mającego za zadanie otwarcie bramy w określonym przedziale czasu. Funkcja ta nie jest włączona, kiedy włączony jest tryb ręczny (przełącznik 1-2 off-off - funkcje programowalne – Tabela 5).

## Funkcja "Ruch wymuszony"

Jeśli któreś z urządzeń zabezpieczających nie działa poprawnie lub jest uszkodzone, nadal istnieje możliwość sterowania i poruszania bramą w trybie "Obecność człowieka". Szczegółowe informacje w broszurze "Przewodnik Użytkownika" (ostatnia część instrukcji).

## 9 DIAGNOSTYKA

Niektóre urządzenia są w stanie wydawać sygnały informujące o stanie roboczym lub ewentualnych usterkach.

### 9.1 - Sygnalizacja centrali sterującej

Diody LED obecne na centrali emitują specjalne sygnały, które informują zarówno o prawidłowym przebiegu pracy, jak i o ewentualnych usterkach. W Tabeli 13 opisano różne rodzaje sygnalizacji:

Tabela 13		
Led OK	Przyczyna	Środki zaradcze
Czerwona i zielona dioda Zgaszone	Anomalia	Sprawdzić, czy jest zasilanie; sprawdzić czy nie zadziałały bezpieczniki; jeżeli tak, ustalić, jaka była przyczyna usterki i wymienić na nowe o tej samej mocy.
Zielona i czerwona dioda Zapalone	Anomalia poważne	Spróbować zgasić na kilka sekund jednostkę sterującą; jeżeli stan się utrzymuje, znaczy to, że jest uszkodzenie i należy wymienić kartę elektroniczną.
1 mignięcie zielonej diody na sekundę	Wszystko OK	Normalne działanie jednostki sterującej.
1 mignięcie czerwonej diody przerwa 1 sek. 1 mignięcie czerwonej diody	Instalacja urządzeń nie powiodła się lub zmieniono konfigurację DIP-ów 1-2 bez ponownego przeprowadzenia procedury przyswajania danych urządzeń	Sprawdzić, czy prawidłowo podłączone są wejścia alt i wejście fotokomórek (patrz rysunek 7 i punkty 8.1.1 i 8.1.2) lub w przypadku wprowadzenia zmian do konfiguracji mikrowyłączników 1-2 przeprowadzić procedurę przyswajania danych urządzeń (punkt 5.2)
2 szybkich mignięć zielonej diody	Doszło do zmiany stanu wejść	Normalną sytuacją jest zmiana na jednym z wejść: SbS, STOP, ma miejsce interwencja fotokomórek lub zostaje użyty nadajnik radiowy.
2 mignięcia czerwonej diody przerwa 1 sek. 2 mignięcia czerwonej diody	Zadziałanie fotokomórki	Na początku manewru, jedna lub więcej fotokomórek nie dają zezwolenia na wykonanie ruchu: sprawdzić obecność przeszkód. Podczas wykonywania ruchu zamknięcia jest to normalne jeżeli obecna jest jakaś przeszkoda.
4 mignięcia czerwonej diody przerwa 1 sek. 4 mignięcia czerwonej diody	Zadziałanie wejścia STOP	Na początku lub podczas trwania ruchu, zadziałało wejście STOP: sprawdzić przyczynę.
5 mignięcia czerwonej diody przerwa 1 sek. 5 mignięcia czerwonej diody	Błąd zapamiętania parametrów wewnętrznych	Zaczekać przynajmniej 30 sekund, kiedy jednostka sterująca próbuje zresetować. Jeśli stan ten się utrzymuje konieczne jest skasowanie pamięci i ponowne zakodowanie.
7 mignięcia czerwonej diody przerwa 1 sek. 7 mignięcia czerwonej diody	- Błąd w wewnętrznych obwodach elektrycznych. - zmieniona konfiguracja przełączników programowania 1 i 2	Rozłączyć na kilka sekund wszystkie obwody zasilania, a następnie ponownie spróbować wysłać polecenie; jeśli stan się utrzymuje, prawdopodobne jest poważne uszkodzenie karty lub okablowania silnika: dokonać kontroli i w razie potrzeby wymienić. Jeśli została zmieniona konfiguracja przełączników 1 i 2, należy ponownie wykonać procedurę zapisywania urządzeń lub przywrócić wcześniejszą konfigurację
8 mignięcia czerwonej diody przerwa 1 sek. 8 mignięcia czerwonej diody	Polecenie już obecne.	Już zostało wysłane inne polecenie. Usunąć obecne polecenie, żeby móc wysłać inne.
Led PHOTO	Przyczyna	Środki zaradcze
Zgaszona	Zadziałanie wejścia fotokomórki	Na początku manewru jedna lub więcej fotokomórek nie dają zgody na ruch: sprawdzić, czy nie występują przeszkody i, czy połączenie NC jest prawidłowe
Zaświecona	Wszystko OK	La fotocellula è allineata ed è consentita la manovra
Led STOP	Przyczyna	Środki zaradcze
Zgaszona	Zadziałanie wejścia STOP	Sprawdzić urządzenia podłączone do wejścia STOP
Zaświecona	Wszystko OK	Aktywne wejście STOP
Led SbS	Przyczyna	Środki zaradcze
Zgaszona	Polecenie krokowe nieobecne	
Zaświecona	Polecenie krokowe obecne	
Led FCA	Przyczyna	Środki zaradcze
Zgaszona	Zadziałanie wejścia krańcówki FCA	
Zaświecona	Wejście krańcówki FCA zamknięte	
Led FCC	Przyczyna	Środki zaradcze
Zgaszona	Zadziałanie wejścia krańcówki FCC	
Zaświecona	Wejście krańcówki FCC zamknięte	
Dioda Led radio R	Przyczyna	Środki zaradcze
Zgaszona	Podczas normalnej pracy, wskazuje, że otrzymano kod radiowy niezapisany w pamięci.	
Zaświecona	Programowanie lub kasowanie przekaźnika radiowego w toku	

## 10 CO ZROBIĆ JEŚLI

W przypadku nieprawidłowego funkcjonowania w wyniku problemów w fazie montażu lub w wyniku usterki, patrz Tabela 13:

<b>Problem</b>	<b>Środki zaradcze</b>
Nadajnik radiowy nie steruje bramą i nie następuje zaświecenie się diody na nadajniku	Sprawdzić, czy baterie nadajnika nie wyczerpały się, ewentualnie je wymienić.
Nadajnik radiowy nie steruje bramą, ale następuje zaświecenie się diody	Sprawdzić, czy nadajnik jest prawidłowo wczytany do odbiornika radiowego. Sprawdzić poprawność emisji sygnału radiowego nadajnika przy pomocy tej próby praktycznej: wcisnąć przycisk i zbliżyć diodę do anteny urządzenia radiowego (najlepiej jeśli jest to tani odbiornik), włączonego i ustawionego na zakres FM o częstotliwości 108,5 MHz lub najbardziej do niej zbliżonej; powinno być słychać lekki odgłos trzeszczenia.
Nie można wykonać żadnego manewru i nie miga dioda LED OK	Sprawdzić, czy motoreduktor jest zasilany napięciem sieciowym 230 V. Sprawdzić, czy bezpieczniki F1 i F2 (rys. 7) nie są przepalone; w takim przypadku należy ustalić przyczynę usterki, a następnie wymienić bezpieczniki na nowe o takiej samej wartości prądu i pozostałych danych.
Nie można sterować żadnym manewrem i miganie jest nieaktywne	Sprawdzić, czy polecenie zostaje rzeczywiście odebrane; jeżeli wysłane polecenie dociera do wejścia PP, dioda OK zamiga dwa razy aby zasygnalizować, że polecenie zostało odebrane.

## 11 UTYLIZACJA PRODUKTU

**Niniejszy produkt stanowi integralną część systemu automatyki, należy go zatem utylizować razem z nią.**

Podobnie, jak w przypadku czynności montażowych, po zakończeniu okresu użytkowania produktu, prace demontażowe powinny zostać wykonane przez wykwalifikowany personel.

Urządzenie składa się z różnego rodzaju materiałów: niektóre z nich mogą zostać poddane recyklingowi, inne powinny zostać poddane utylizacji. Należy się zapoznać z informacjami na temat recyklingu i utylizacji przewidzianymi w lokalnie obowiązujących przepisach dla danej kategorii produktu.

**⚠ UWAGA! - Niektóre części produktu mogą zawierać substancje szkodliwe lub niebezpieczne, które pozostawione w środowisku, mogłyby mieć szkodliwy wpływ na środowisko i zdrowie ludzkie.**





Umieszczony obok symbol zakazuje wyrzucania niniejszego produktu razem z odpadami domowymi. W celu usunięcia produktu, należy przeprowadzić, zgodnie z lokalnie obowiązującymi przepisami, zbiórkę selektywną lub zwrócić produkt do sprzedawcy w chwili zakupu nowego, równoważnego produktu.

**⚠ UWAGA! - Lokalne przepisy mogą przewidywać poważne kary w przypadku nielegalnego usunięcia niniejszego produktu.**

## 12 KONSERWACJA

W celu utrzymania stałego poziomu bezpieczeństwa i zapewnienia maksymalnego czasu użytkowania całej automatyki, niezbędna jest regularna konserwacja: w ciągu maksymalnie 6 miesięcy lub maksymalnie po 20 000 cykli roboczych od poprzedniej konserwacji.

**▲ UWAGA! – Prace konserwacyjne należy wykonywać przestrzegając ściśle ostrzeżeń w zakresie bezpieczeństwa zawartych w niniejszej instrukcji oraz zgodnie z aktualnie obowiązującymi przepisami i normami.**

01.		Sprawdzić stan zużycia wszystkich materiałów wchodzących w skład automatyki, zwracając szczególną uwagę na zjawiska korozji lub oksydacji elementów konstrukcyjnych; wymienić elementy, które nie dają wystarczających gwarancji.
02.		Sprawdzić stopień zużycia elementów ruchomych: koła zębatego, zębátky i wszystkich elementów skrzydła. Wymienić zużyte części
03.		Przeprowadzić wszystkie próby i kontrole przewidziane w paragrafie 6.1 - Próby odbiorcze.

## 13 PARAMETRY TECHNICZNE

**▲** Zamieszczone parametry techniczne odnoszą się do temperatury otoczenia wynoszącej 20°C (± 5°C). • Firma Nice S.p.A. zastrzega sobie prawo do wprowadzania zmian produktu w którejkolwiek chwili, gwarantując jego funkcjonalność i przewidziane zastosowanie.

	ROX600	ROX1000	ROX1000/V1
Typ	Elektromechaniczny siłownik do automatyzacji bram przesuwanych do użytku prywatnego wraz z elektroniczną centralą sterującą		
Koło zębate Z	15; Moduł: 4; Skok: 12,5 mm, Średnica podstawowa: 60 mm		
Maksymalny moment startowy	18 Nm	24 Nm	24 Nm
Moment nominalny	9 Nm	9 Nm	12 Nm
Prędkość bez ładunku	11 m/min	11 m/min	13 m/min
Prędkość przy momencie nominalnym	8,5 m/min	8,5 m/min	8,5 m/min
Cykle funkcjonowania	20 cykli / godz.	20 cykli / godz.	25 cykli / godz.
Maksymalny czas ciągłej pracy	4 minuty		
Zasilanie nominalne	230 V - 50/60 Hz	230 V - 50/60 Hz	120 V - 60 Hz
Moc nominalna	300 W	350 W	350 W
Klasa izolacji elektrycznej	1 (wymaga uziemienia)		
Wyjście lampy ostrzegawczej	Dla 1 lampy ostrzegawczej 230V~ z automatycznym miganiem (120V~ w silniku wersja/ V1) (max 60W)		
Wejście STOP	Dla styków Normalnie zamkniętych (zmiana w stosunku do stanu zamkniętego powoduje polecenie STOP)		
Wejście Sbs	Dla styków normalnie otwartych (zamknięcie styku wywołuje polecenie Krok po Kroku).		
Wejście PHOTO	Dla styków Normalnie zamkniętych (zmiana w stosunku do stanu zamkniętego powoduje odwrócenie manewru podczas zamykania w związku z odczytem przerwania wiązki fotokomórki)		
Wejście dla ANTENY radiowej	52 ohm dla przewodu typu RG58 lub podobnych		
Odbiornik radiowy	Wbudowany		
Temperatura robocza	-20°C ... 55°C		
Stopień ochrony	IP 44		
Wymiary (mm) i masa	330 x 210 x 303 h; 11 kg		
<b>Zintegrowany odbiornik radiowy</b>			
Typ	Wbudowany odbiornik radiowy 4-kanałowy		
Częstotliwość	433.92MHz		
Kompatybilność nadajników	kodowanie FLO, FLOR, O-CODE, HCS SMILO		
Nadajniki wczytywane	Do 100, jeśli wczytane w Trybie I		
Impedancja wejścia	52Ω		
Czułość	lepsza od 0,5 μV		
Zasięg nadajników	Od 100 do 150 m, odległość ta może ulec zmianie przy obecności przeszkód lub zakłóceń elektromagnetycznych, ma na nią wpływ także umieszczenie anteny odbiorczej		
Wyjścia	Opis poleceń znajduje się w tabelach 8 i 9 paragrafu 7.3 - Wbudowany odbiornik radiowy		
Temperatura robocza	-20°C ... 55°C		

# Deklaracja zgodności WE

## i deklaracja włączenia „maszyny nieukończonyj”

Deklaracja zgodna z Dyrektywami: 2014/30/UE (EMC); 2006/42/WE (MD) załącznik II, cz. B

Uwagi: treść niniejszej deklaracji zgodności odpowiada oświadczeniom znajdującym się w oficjalnym dokumencie złożonym w siedzibie firmy Nice S.p.A., a w szczególności jego ostatniej wersji dostępnej przed wydrukowaniem niniejszej instrukcji. Niniejszy tekst został dostosowany w celach wydawniczych. Kopię oryginalnej deklaracji można uzyskać w siedzibie spółki Nice S.p.a. (TV) I.

Numer deklaracji: **532/ROX**

Aktualizacja: **1**

Język: **PL**

**Nazwa producenta:** NICE S.p.A.

**Adres:** Via Callalta, 1, 31046 Oderzo (TV) Włochy

**Osoba upoważniona do sporządzenia dokumentacji technicznej:** NICE S.p.A.

**Typ produktu:** Motoreduktor elektromechaniczny

**Model / Typ:** ROX600, ROX1000, ROX1000/V1

**Akcesoria:** Zapoznać się z katalogiem

Niżej podpisany Roberto Griffa, w charakterze Chief Executive Officer, oświadcza na własną odpowiedzialność, że wyżej wymienione produkty są zgodne z wymogami następujących dyrektyw:

- Dyrektywa 2014/53/UE (RED)
  - Ochrona zdrowia (art. 3(1)(a))  
EN 62479:2010
  - Bezpieczeństwo elektryczne (art. 3(1)(a))  
EN 60950-1:2006+A11:2009+A12:2011+A1:2010+A2:2013
  - Kompatybilność elektromagnetyczna (art. 3(1)(b))  
EN 301 489-1 V2.2.0:2017, EN 301 489-3 V2.1.1:2017
  - Widmo radiowe (art. 3(2))  
EN 300 220-2 V3.1.1:2017

Ponadto, produkt jest zgodny z następującą dyrektywą w zakresie wymagań dotyczących maszyn nieukończonych (Załącznik II, część 1, rozdz. B):

Dyrektywa PARLAMENTU EUROPEJSKIEGO I RADY NR 2006/42/WE z dnia 17 maja 2006 r. dotycząca maszyn, zmieniająca dyrektywę 95/16/WE (przekształcenie).

– Oświadcza się, że stosowna dokumentacja techniczna została sporządzona zgodnie z załącznikiem VII B dyrektywy 2006/42/WE oraz, że spełnione zostały następujące wymagania podstawowe:

1.1.1- 1.1.2- 1.1.3- 1.2.1-1.2.6- 1.5.1-1.5.2- 1.5.5- 1.5.6- 1.5.7- 1.5.8- 1.5.10- 1.5.11

– Producent zobowiązuje się do przekazania władzom krajowym, w odpowiedzi na uzasadnione zapytanie, informacji dotyczących maszyny nieukończonyj, zachowując całkowicie swoje prawa do własności intelektualnej.

– Jeżeli maszyna nieukończonyj zostanie przekazana do eksploatacji w kraju europejskim, którego język urzędowy jest inny niż język niniejszej deklaracji, importer ma obowiązek dołączyć do niniejszej deklaracji stosowne tłumaczenie.

– Ostrzegamy, że maszyny nieukończonyj nie należy uruchamiać do czasu, kiedy maszyna końcowa, do której ma ona zostać włączonyj, nie uzyska deklaracji zgodności (jeżeli wymagana) z wymogami dyrektywy 2006/42/WE.

Ponadto, produkt jest zgodny z następującymi normami:

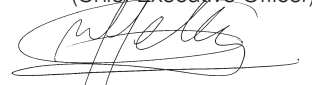
EN 60335-1:2012+A11:2014, EN 62233:2008

EN 60335-2-103:2015, EN 62233:2008, EN 61000-6-2:2005, EN 61000-6-3:2007+A1:2011

Miejsce i data:

Oderzo, 05.09.2017

inż. Roberto Griffa  
(Chief Executive Officer)





## Instrukcja obsługi (dostarczana do użytkownika końcowego)

- Przed pierwszym użyciem automatyki należy poprosić instalatora o wyjaśnienie przyczyn ryzyka resztkowego oraz przeznaczyć kilka minut na przeczytanie niniejszej instrukcji obsługi.
- Należy przechowywać instrukcję (dostarczoną przez instalatora) w celu późniejszych konsultacji i przekazać ją ewentualnemu, następnemu użytkownikowi bramy.
- Automatyka jest maszyną, która dokładnie wykonuje polecenia użytkownika; niewłaściwe lub nieuprawnione użycie może sprawić, że stanie się ona niebezpieczna: nie należy sterować ruchem bramy, jeśli w jej pobliżu znajdują się osoby, zwierzęta lub przedmioty.
- **Dzieci:** automatyka zapewnia wysoki stopień bezpieczeństwa, uniemożliwiając, przy wykorzystaniu systemów odczytu, ruch w obecności osób lub rzeczy i zapewniając zawsze przewidywalne i bezpieczne uruchamianie. Pomimo tego, należy zabronić dzieciom zabawy w pobliżu automatyki i, w celu uniknięcia przypadkowego uruchomienia, nie należy pozostawiać pilotów w zasięgu dzieci: urządzenie nie jest zabawką!
- **Kontrola instalacji:** w szczególności kabli, sprężyn i wsporników, celem wykrycia ewentualnego niewyważenia lub oznak zużycia, czy uszkodzenia.
  - Raz w miesiącu sprawdzać, czy automatyka jest bezpieczna przy użyciu urządzeń bezpieczeństwa z listwami krawędziowymi.
  - Nie używać automatyki, jeśli wymaga ona naprawy lub regulacji. Usterka lub nieprawidłowe wyważenie bramy może doprowadzić do okaleczenia ciała.
- **Anomalie:** w razie wykrycia nieprawidłowego zachowania automatyki, należy odłączyć zasilanie elektryczne. Nie wykonywać samodzielnie żadnej naprawy, ale zwrócić się o pomoc do zaufanego instalatora.

W przypadku niedziałania lub nieprawidłowej pracy zabezpieczeń można:

- odblokować motoreduktor zgodnie ze wskazówkami w punkcie "Ręczne odblokowywanie motoreduktora", co umożliwi ręczne otwarcie i zamknięcie bramy;
- sterowanie bramą w następujący sposób:

01. Włączyć nadajnikiem sterowanie bramą. Jeśli urządzenia zabezpieczające dają zezwolenie, brama normalnie się otworzy, w przeciwnym razie, należy ponownie włączyć polecenie i przytrzymać w pozycji włączonej.

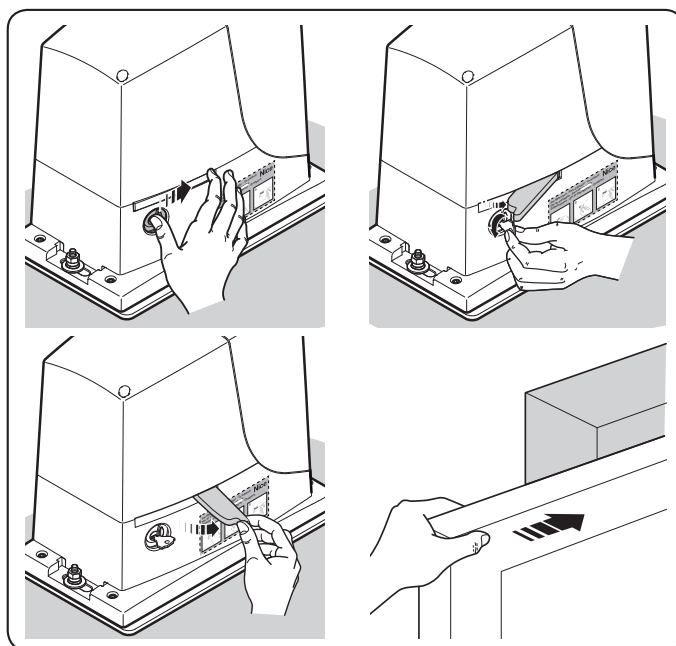
02. Po około 2 sekundach, brama zacznie się poruszać w trybie "obecność człowieka". Brama będzie się poruszać dopóki dopóty utrzymuje się polecenie. Brama zatrzymuje się w momencie zwolnienia polecenia.

Nie wprowadzać zmian w instalacji i parametrach oprogramowania i regulacji automatyki: prace te powinny zostać wykonane przez instalatora.

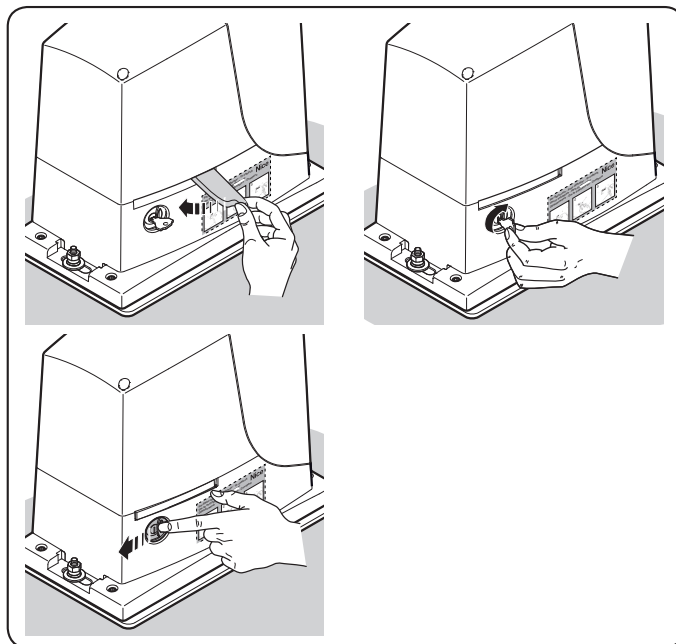
Próba odbiorcza, konserwacja okresowa i ewentualne naprawy powinny być udokumentowane przez osoby je wykonujące i przechowywane przez właściciela instalacji.

**Ważne:** gdy urządzenia zabezpieczające nie działają, należy jak najszybciej naprawić automatykę. „Przejazd jest dozwolony wyłącznie, gdy brama jest całkowicie otwarta i nieruchoma”.

- **Utylizacja:** Po zakończeniu okresu użytkowania automatyki należy dopilnować, by rozbiórka została przeprowadzona przez wykwalifikowany personel, i aby materiały zostały poddane recyklingowi lub utylizacji zgodnie z obowiązującymi przepisami.
- **Konserwacja:** automatyka, jak każda maszyna, musi być okresowo poddawana konserwacji w celu zapewnienia w pełni bezpiecznego i długoletniego funkcjonowania. Należy uzgodnić z instalatorem program okresowych przeglądów konserwacyjnych; firma Nice zaleca, by w przypadku normalnego użytkowania wykonywać przeglądy co 6 miesięcy, ale okres ten może się zmieniać w zależności od intensywności użytkowania. Wszelkie kontrole, prace konserwacyjne lub naprawy mogą być wykonane wyłącznie przez wyspecjalizowany personel.
- **Ręczne odblokowywanie motoreduktora**



- **Ręczne blokowanie motoreduktora**





**Nice S.p.A.**  
Via Callalta, 1  
31046 Oderzo (TV)  
info@niceforyou.com

[www.niceforyou.com](http://www.niceforyou.com)