

# Dynamos

**KING**Gates

Siłownik do bram przesuwnych



PL INSTRUKCJA OBSŁUGI



**KINGgates – marka Nice**  
ul. Parzniewska 2a, 05-800 Pruszków,  
tel. +48 22 759 40 00, tel. fax +48 759 40 21  
www.king-gates.pl, e-mail: info@king-gates.pl

## OSTRZEŻENIA

Przed instalacją upewnij się czy zostały spełnione wszystkie warunki dotyczące bezpieczeństwa.

Użyj urządzeń zabezpieczających oraz umieść na bramie znaki ostrzegawcze.

Nieprzestrzeganie instrukcji sprawi, że producent marki King Gates- Antonioli Mario & C- nie weźmie odpowiedzialności za powstałe szkody na ludziach lub rzeczach.

- przed otwarciem zwróć uwagę czy opakowanie nie jest uszkodzone, rozerwane
- w przypadku nieprawidłowej pracy siłownika należy rozłączyć zasilanie, wysprzęglić automat oraz czekać na usunięcie usterki przez uprawniony zespół.
- nie modyfikować automatu w żadnej jego części
- tylko uprawniony personel upoważniony jest do demontażu produktu
- zwróć uwagę czy wszystkie elementy automatyki wraz z osprzętem są zabezpieczone przed zalaniem oraz nadmiernym przegrzaniem
- używaj tylko właściwego okablowania
- w celu optymalizacji pracy zestawu należy używać tylko oryginalnych akcesoriów King
- pozostałości montażowe usunąć zgodnie z obowiązującymi przepisami
- instalacja, testowanie oraz pierwsze uruchomienie zgodnie z zasadami prawa
- siłownik nie wymaga od użytkownika konserwacji, ponieważ jest szczelnie zamknięty

**UWAGA!** Tylko autoryzowany serwis może zainstalować siłownik zgodnie z prawem i odpowiednimi przepisami.

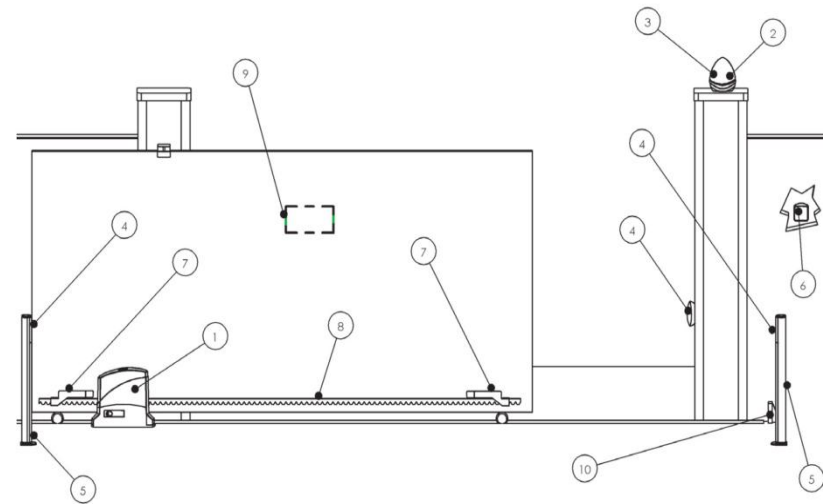
## KONTROLA WSTĘPNA

Przed zainstalowaniem produktu, przeczytaj uważnie instrukcję, zapoznaj się z wytycznymi dotyczącymi bezpieczeństwa, instalacji oraz użytkowania

- sprawdź czy brama jest wykonana solidnie i czy spełnia wymogi bezpieczeństwa
- sprawdź czy automat jest odpowiedni do ciężaru bramy
- sprawdź czy brama jest odpowiednio wyważona
- sprawdź obecność i właściwe działanie urządzeń zabezpieczających
- sprawdź czy automat i akcesoria umieszczone są na stabilnym podłożu, czy są zabezpieczone przed zalaniem oraz nadmiernym przegrzaniem
- zapewnij łatwy i dostępny dostęp do wysprzęglania awaryjnego automatyki
- pamiętaj** o podłączeniu uziemienia

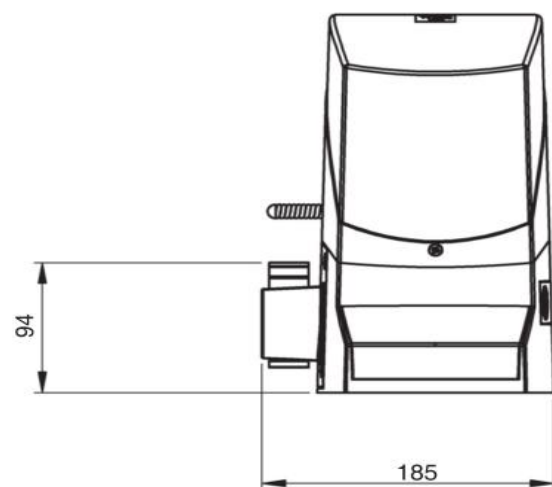
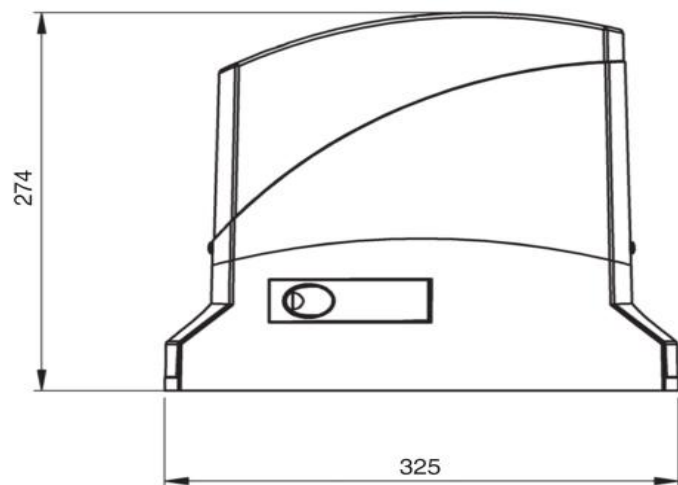
- sprawdź czy usunięto ręczne zabezpieczenia będące na wyposażeniu bramy
- przed pierwszym uruchomieniem sprawdź czy automat został zabezpieczony zgodnie z zasadami prawa

## TYPOWE ZASTOSOWANIE



- 1- motor
- 2- lampa
- 3- antena
- 4- fotokomórki
- 5- kolumny
- 6- zamek kluczowy
- 7- krańcówki
- 8- listwa zębata
- 9- tablica ostrzegawcza
- 10- odbojnik

# WYMIARY



# DOSTĘPNE WERSJE

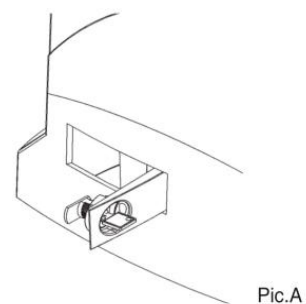
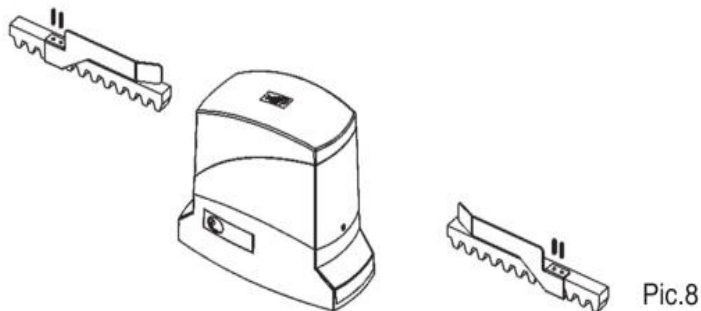
NAZWA	CHARAKTERYSTYKA
Dynamos 500	Zasilanie silnika 230 Vpp, wbudowana centrala sterująca z radioodbiornikiem 433.92 MHz, ciężar bramy max 500 kg
Dynamos 500 PLUS	Zasilanie silnika 230 Vpp, wbudowana centrala sterująca z radioodbiornikiem 433.92 MHz, enkoder, ciężar bramy max 500 kg
Dynamos 1000	Zasilanie silnika 230 Vpp, wbudowana centrala sterująca z radioodbiornikiem 433.92 MHz, ciężar bramy max 1000 kg
Dynamos 1000 PLUS	Zasilanie silnika 230 Vpp, wbudowana centrala sterująca z radioodbiornikiem 433.92 MHz, enkoder, ciężar bramy max 1000 kg
Dynamos 24/600	Zasilanie silnika 24 Vps, wbudowana centrala sterująca z radioodbiornikiem 433.92 MHz, możliwość podłączenia akumulatorów (w opcji), ciężar bramy max 600 kg

# DANE TECHNICZNE

	230 Vpp		24 Vps
	D 500	D 1000	D 24/600
Zasilanie centrali (Vpp)	230	230	230
Zasilanie silnika (Vpp/Vps)	230	230	24
Moc silnika (W)	200	400	70
Pobór prądu (A)	1,3	1,9	1,8
Kondensator (uF)	10	12,5	-
Temperatura pracy (°C)	-20/+55	-22/+55	-20/+55
Zabezpieczenie term. (°C)	zintegrowane	zintegrowane	-
Stopień ochrony (IP)	44	44	44
Max siła ciągnąca (N)	550	1000	550
Prędkość (m/min)	10	10	9-15
Intensywność pracy (%)	30	30	80
Wymiary (mm)	325x185x274	325x185x274	325x185x274
Ciężar (kg)	10	12	11
Max ciężar bramy (kg)	500	1000	600

## INSTALACJA KRAŃCÓWEK

Przesuń bramę ręcznie w miejsce otwarcia i zamknięcia. Umieść prawy i lewy element krańcowy na listwie za pomocą śrub. Zwróć uwagę na to, że brama przesunie się jeszcze 2/3 cm po zadziałaniu wyłączników krańcowych (rys. 8)  
Przywróć pracę automatyki, zasprzęgljij automat (rys. A).



## PRACA RĘCZNA

### WYSPRZEGLANIE

**UWAGA!** Przed wysprzęgleniem i pracą ręczną rozłączyć prąd. Siłownik mimo wszystko po wysprzęgleniu sam rozłącza prąd- posiada mikrowyłącznik, który reaguje na klapkę wysprzęglania.

Praca ręczna ma zastosowanie w przypadku braku prądu lub uszkodzenia automatu

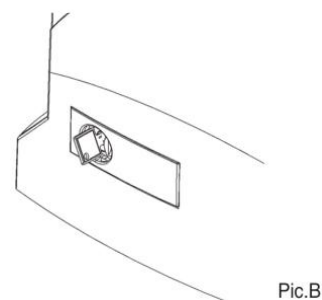
Instrukcja (rys. A).

- odsłoń klapkę zabezpieczającą zamek kluczykowy
- włóż kluczyk w zamek i obróć o 90 stopni zgodnie z ruchem wskazówek zegara
- pociągnij dźwignie prostopadle do automatu - w prawo.

## ZASPRZEGLANIE

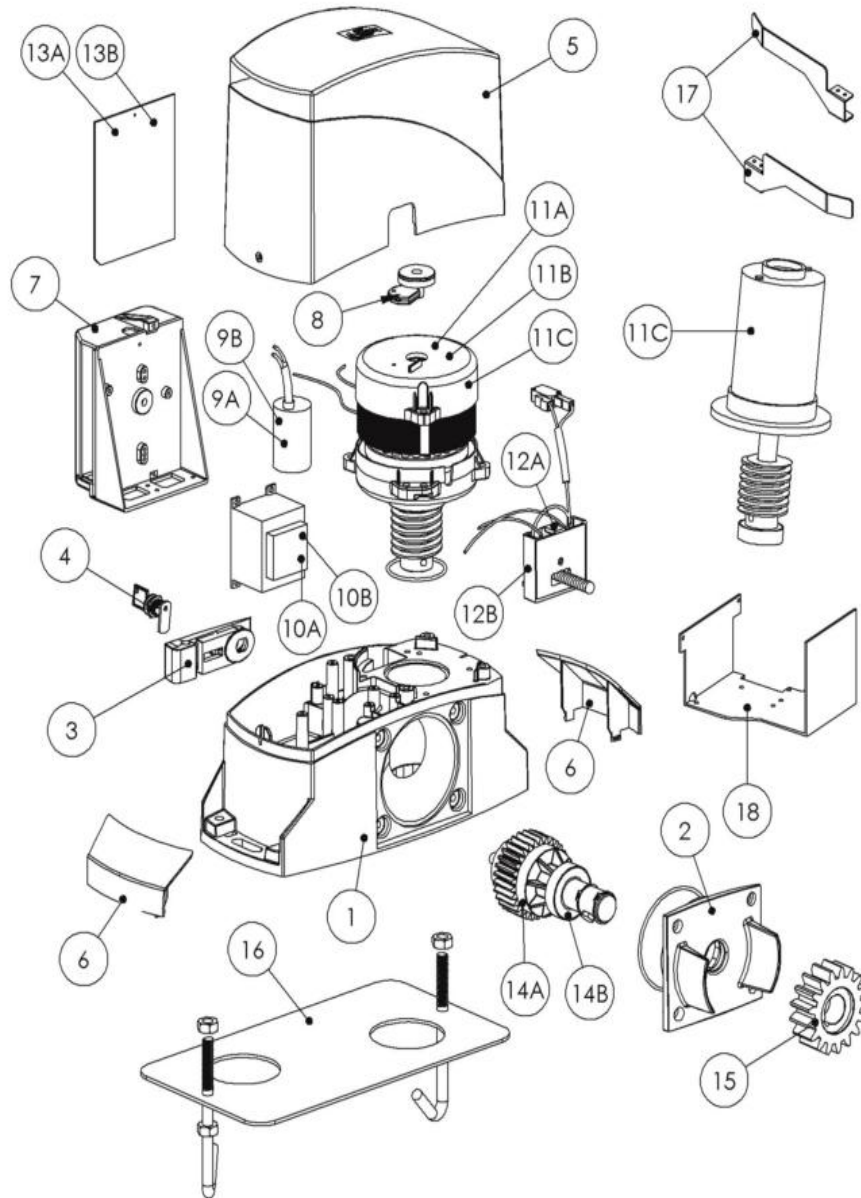
Instrukcja (rys. B)

- umieść dźwignie w standardowej pozycji.
- włóż klucz w zamek i obróć go o 90 stopni odwrotnie do ruchu wskazówek zegara.



**UWAGA!** Producent nie bierze odpowiedzialności za powstałe szkody lub złe funkcjonowanie spowodowane nieprzeczytaniem instrukcji lub złym podłączeniem.

## WYKAZ CZĘŚCI ZAMIENNYCH



NUMER	KOD
1	RD01AL
2	RD02AL
3	RDO1MS
4	RSER16
5	RD01PL
6	RD02PL
7	RD03PL
8	RD230EN (Dynamos 500 PLUS/Dynamos 1000 PLUS)
9A	RC10CE (Dynamos 500)
9B	RC16CE (Dynamos 1000)
10A	RTR20 (Dynamos 500/ Dynamos 1000)
10B	RTR150 (Dynamos 24)
11A	RD500MO (Dynamos 500)
11B	RD1000M (Dynamos 1000)
11C	RD24MO (Dynamos24)
12A	RD230FC (Dynamos 500/ Dynamos 1000)
12B	RD24FC (Dynamos 24)
13A	RDS100 (Dynamos 500/ Dynamos 1000)
13B	RDS400 (Dynamos 24)
14A	RD01DM (Dynamos 500/ Dynamos 1000)
14B	RD02TM (Dynamos 1000)
15	RD4Z17
16	RD01PA
17	RD2SFC
18	RD24ME (Dynamos24)

## DICHIARAZIONE CE DI CONFORMITA'

Il sottoscritto Antonioli Mario, legale rappresentante della ditta Antonioli Mario & C. sas, dichiara che il prodotto:

- Dynamos 500
- Dynamos 500 PLUS
- Dynamos 1000
- Dynamos 1000 PLUS
- Dynamos 24/600

Risulta conforme a quanto previsto dalle seguenti direttive europee:

-Direttiva bassa tensione.  
Direttiva base 73/23/EEC      modificata dalla 93/68/EEC

-Direttiva macchine.  
Direttiva base 98/37/EEC      modificata dalle 98/79/EC  
89/392/EEC  
91/368/EEC  
93/44/EEC  
93/68/EEC

-Compatibilità elettromagnetica.  
Direttiva base 89/336/EEC      modificata dalle 2004/108/EC  
92/31/EEC  
93/68/EEC  
91/263/EEC

Inoltre dichiara che non è consentita la messa in servizio prima che la macchina in cui il prodotto stesso è incorporato non sia dichiarata conforme alla direttiva macchine 98/37/CE.

Sacile, 01/02/06

Il legale rappresentante,  
Antonioli Mario

*Antonioli Mario*

## EC DECLARATION OF CONFORMITY

The undersigned Mario Antonioli, general manager of the following producer, declares that the product:

- Dynamos 500
- Dynamos 500 PLUS
- Dynamos 1000
- Dynamos 1000 PLUS
- Dynamos 24/600

Appears to be in conformity with the following community (EEC) regulation:

-Low Voltage Directive.  
73/23/EEC      93/68/EEC

-Machinery Directive.  
98/37/EEC      98/79EC  
89/392/EEC  
91/368/EEC  
93/44/EEC  
93/68/EEC

-Lectromagnetic Compatibility.  
89/336/EEC      2004/108/EC  
92/31/EEC  
93/68/EEC  
91/263/EEC

The above-mentioned product cannot be used until the machine into which it is incorporated has been identified and declared to comply with the 98/37/CE directive.

Sacile, 01/02/06

General Manager,  
Antonioli Mario

*Antonioli Mario*