

L1	IT	EN	FR	ES	DE	PL	NL	RU
OFF	Chiusura Automatica semi-automatico	Automatic closure semi-automatic	Fermeture automatique semi-automatique	Cierre Automático semi-automático	Automatische Schließung halbautomatisch	Zamknięcie automatyczne półautomatyczny	Automatische sluiting semi-automatisch	Автоматическое закрытие полуавтоматический
L2	IT Richiudi Dopo Foto	EN Close After Photo	FR Fermeture immédiate après passage devant photocellule	ES Cerrar después de fotocélula	DE Schließen nach Durchfahrt der Photozelle	PL Zamknij po Foto	NL Hersluiten na foto	RU Закрыть после фотозлемента
OFF	il tempo di pausa è quello programmato oppure non c'è chiusura automatica	the pause time corresponds to that set or the gate does not re-close automatically	le temps de pause est celui programmé ou il n'y a pas de fermeture automatique	el tiempo de pausa es el programado o no hay recierre automático	Es gilt die programmierte Pausenzeit bzw. es erfolgt kein automatisches Schließen	czas trwania pauzy jest zaprogramowany lub nie ma automatycznego zamknięcia	de pauzetijsd is de geprogrammeerde tijd of er is geen automatische hersluiting	время паузы представляет собой заданное время или же автоматическое закрытие отсутствует
L3	IT Chiudi Sempre	EN Always Close	FR Ferme toujours	ES Cerrar Siempre	DE Schließt immer	PL Zawsze Zamyka	NL Altijd sluiten	RU Всегда закрывать
OFF	al ritorno dell'alimentazione il cancello rimane fermo	when the power supply is restored the gate keeps still	au retour de l'alimentation, le portail reste à l'arrêt	al retorno de la alimentación la cancela permanece detenida	Bei Rückkehr der Stromversorgung bleibt das Tor stehen	po powrocie zasilania brama pozostaje nieruchoma	bij het terugkruken van de stroom blijft het hek stilstaan	после восстановления подачи питания ворота остаются неподвижными
L4	IT Stand-By	EN Stand-By	FR Stand-By	ES Stand-By	DE Stand-By	PL Stand-By	NL Stand-By	RU Ожидание
OFF	non c'è riduzione dei consumi	there will be no reduction in consumption	il n'y aura pas de réduction des consommations	no habrá reducción del consumo	es erfolgt keine Reduzierung des Stromverbrauchs	nie będzie ograniczenia zużycia	er is geen vermindering van het stroomverbruik	снижение потребления не происходит
L5	IT Elettroserratura / Luce di cortesia	EN Electric lock / Courtesy light	FR Serrure électrique / Eclairage automatique	ES Electrocerradura / Luz de cortesia	DE Elektroschloss / Zusatzlicht	PL Elektrozamek / Światło pomocnicze	NL Elektrisch slot/gebruikerslicht	RU Электрозамок / Подсветка
OFF	l'uscita funziona come elettroserratura	the output functions as an electric lock	la sortie fonctionne comme serrure électrique	la salida funciona como electrocerradura	Der Ausgang hat die Funktion Elektroschloss	wyjście działa jako elektrozamek	de uitgang werkt als elektrisch slot	выход работает как электрозамок
L6	IT Prelampeggio	EN Pre-flashing	FR Préclignotement	ES Parpadeo previo	DE Vorwarnen	PL Wstępne miganie	NL Voorwaarschuwing	RU Предварительное мигание
OFF	l'accensione del lampeggiante coincide con l'inizio manovra	the warning light starts flashing when the manoeuvre starts	l'allumage du clignotant coïncide avec le début de la manoeuvre	el encendido de la luz intermitente coincide con el comienzo de la maniobra	Das Einschalten der Blinkleuchte erfolgt gleichzeitig mit dem Bewegungsbeginn	włączenie lampy ostrzegawczej następuje równocześnie z rozpoczęciem manewru	het knipperlicht gaat aan bij het begin van de manoeuvre	мигающее устройство начинает мигать одновременно с началом движения
L7	IT "Sbs" diventa "Apre" e "Open" diventa "Chiude"	EN "Sbs" turns into "Open" and "Open" into "Close"	FR "Sbs" devient « Ouverture » et « Open » devient « Fermeture »	ES "Sbs" pasa a "Abre" y "Open" pasa a "Cierra"	DE "Sbs" wird zu „Öffnen“ und „Open“ wird zu „Schließen“	PL "Sbs" przechodzi na „Otwiera“ i „Open“ przechodzi na „Zamyka“	NL "Sbs" wordt "Open" en "Open" wordt "Sluit"	RU «Sbs» становится «Открыть», а «Open» становится «Закрыть»
OFF	i due ingressi "Sbs" e "Open" hanno la funzione di "Passo passo" e "Apre parziale 1"	the "Sbs" and "Open" inputs of the control unit function as "Step-by-Step" and "Partial open 1" commands	les deux entrées « Sbs » et « Open » de la centrale ont la fonction « Pas-à-pas » et « Ouverture partielle 1 »	las dos entradas "Sbs" y "Open" de la central tienen la función de "Paso paso" y "Abre parcial 1"	Die beiden Eingänge „Sbs“ und „Open“ der Steuerung haben die Funktion von „Schrittbetrieb“ und „Teilöffnung 1“	dwa wejścia „Sbs“ i „Open“ centrali, mają przypisaną funkcję „Krok po Kroku“ i „Otwiera częściowo 1“	de twee ingangen "Sbs" en "Open" op de besturingseenheid hebben de functie "Stap-voor-stap" en "Open gedeeltelijk 1"	два входа блока управления «Sbs» и «Открыть» работают как «После-после» и «Частичное открытие 1»
L8	IT "Flash" oppure "Spia cancello aperto"	EN "Flash" or "Open gate indicator"	FR « Flash » ou « Voyant portail ouvert »	ES "Flash" o "Testigo cancela abierta"	DE „Flash“ oder „Kontrollleuchte Tor geöffnet“	PL „Flash“ lub „Kontrolka otwartej bramy“	NL "Flash" of "Lampje poort open"	RU «Flash» или «Индикатор открытых ворот»
OFF	l'uscita "Flash" della centrale esegue la funzione "Lampeggiante"	the "Flash" output of the control unit performs the "Warning light" function.	la sortie « Flash » de la centrale exécute la fonction « Clignotant »	la salida "Flash" de la central ejecuta la función "Intermitente"	Der Ausgang „Flash“ der Steuerung hat die Funktion „Blinkleuchte“	wyjście „Flash“ centrali wykonuje funkcję „Lampa ostrzegawcza“	de uitgang "Flash" op de besturingseenheid voert de functie "Knipperlicht" uit	выход «Flash» блока управления выполняет функцию «Мигающего устройства»

Swing gate opener

- IT - GUIDA RAPIDA
- EN - QUICK GUIDE
- FR - GUIDE RAPIDE
- ES - GUÍA RÁPIDA
- DE - KURZANLEITUNG
- PL - INSTRUKCJA SKRÓCONA
- NL - Snelstartgids
- RU - краткое руководство по установке

Nice

IT - Dichiarazione CE di conformità e dichiarazione di incorporazione di "quasi macchina" / EN - EC declaration of conformity and declaration of incorporation of partly completed machinery

Nota: il contenuto di questa dichiarazione corrisponde a quanto dichiarato nel documento ufficiale depositato presso la sede di Nice S.p.a., e in particolare, alla sua ultima revisione disponibile prima della stampa di questo manuale. Il testo qui presente è stato rielaborato per motivi editoriali. Copia della dichiarazione originale può essere richiesta a Nice S.p.a. (TV) I. / Note: The contents of this declaration correspond to declarations in the official document filed in the offices of Nice S.p.a. and, in particular, the latest version thereof available prior to the printing of this manual. The text herein has been re-edited for editorial purposes. A copy of the original declaration can be requested from Nice S.p.a. (TV) I.

Numero dichiarazione: 376/HOPP - Revisione: 5 - Lingua: IT - Nome produttore: NICE S.p.a. - Indirizzo: Via Callalta, N°1, 31046 Oderzo (TV) Italy - Persona autorizzata a costituire la documentazione tecnica: NICE S.p.a. - Tipo di prodotto: Motoriduttore elettromeccanico con centrale incorporata - Modello/Tipo: HO7124, HO7224 - Accessori: Fare riferimento al catalogo

Declaration number: 376/HOPP - Revision: 5 - Language: EN - Name of manufacturer: NICE S.p.a. - Address: Via Callalta, N°1, 31046 Oderzo (TV) Italy - Person authorised to draw up the technical documentation: NICE S.p.a. - Type of product: Electromechanical gear motor with incorporated control unit - Model/Type: HO7124, HO7224 - Accessories: Refer to the catalog

Il sottoscritto Roberto Griffo in qualità di Amministratore Delegato, dichiara sotto la propria responsabilità che il prodotto sopra indicato risulta conforme alle disposizioni imposte dalle seguenti direttive: / The undersigned Roberto Griffo, in the role of Chief Executive Officer, declares under his sole responsibility that the product described above complies with the provisions laid down in the following directives:

• DIRETTIVA 2014/30/UE (EMC) DEL PARLAMENTO EUROPEO E DEL CONSIGLIO del 26 febbraio 2014 concernente l'armonizzazione delle legislazioni degli Stati membri relative alla compatibilità elettromagnetica (rifusione), secondo le seguenti norme applicative: / • DIRECTIVE 2014/30/UE (EMC) OF THE EUROPEAN PARLIAMENT AND OF THE COUNCIL of 26 February 2014 on the harmonisation of the laws of the Member States relating to electromagnetic compatibility (recast), according to the following standards: EN 61000-6-2:2005, EN 61000-6-3:2007+A1:2011

Inoltre il prodotto risulta essere conforme alla seguente direttiva secondo i requisiti previsti per le "quasi macchine": / In addition, the product conforms to the following directive pursuant to the provisions applicable to "partly completed machinery":

Direttiva 2006/42/CE DEL PARLAMENTO EUROPEO E DEL CONSIGLIO del 17 maggio 2006 relativa alle macchine e che modifica la direttiva 95/16/CE (rifusione) / Directive 2006/42/EC OF THE EUROPEAN PARLIAMENT AND OF THE COUNCIL of 17 May 2006 on machinery, amending Directive 95/16/EC (consolidated version)

Si dichiara che la documentazione tecnica pertinente è stata compilata in conformità all'allegato VII B della direttiva 2006/42/CE e che sono stati rispettati i seguenti requisiti essenziali: / It is hereby declared that the relevant technical documentation has been compiled in accordance with Annex VII Part B of Directive 2006/42/EC and that the following essential requirements have been applied and fulfilled: 1.1.1-1.1.2-1.1.3-1.2.1-1.2.6-1.5.1-1.5.2-1.5.5-1.5.6-1.5.7-1.5.8-1.5.10-1.5.11.

Il produttore si impegna a trasmettere alle autorità nazionali, in risposta ad una motivata richiesta, le informazioni pertinenti sulla "quasi macchina", mantenendo impregiudicati i propri diritti di proprietà intellettuale. / The manufacturer undertakes to transmit, in response to a reasoned request by the national authorities, relevant information on the "partly completed machinery". This shall be without prejudice to the intellectual property rights of the manufacturer of the partly completed machinery.

Qualora la "quasi macchina" sia messa in servizio in un paese europeo con lingua ufficiale diversa da quella usata nella presente dichiarazione, l'importatore ha l'obbligo di associare alla presente dichiarazione la relativa traduzione. / Should the "partly completed machinery" be put into service in a European country with an official language different to the one used in this declaration, a translation into that language must be provided by the person bringing the machinery into the language area in question.

Si avverte che la "quasi macchina" non dovrà essere messa in servizio finché la macchina finale in cui sarà incorporata non sarà a sua volta dichiarata conforme, se del caso, alle disposizioni della direttiva 2006/42/CE. / The "partly completed machinery" may not be put into service until the final machinery into which it is to be incorporated has been declared in conformity with the provisions of Directive 2006/42/EC, where appropriate.

Inoltre il prodotto risulta conforme alle seguenti norme: / The product also complies with the following standards: EN 60335-1:2012+A11:2014, EN 62233:2008, EN 60335-2-103:2015.

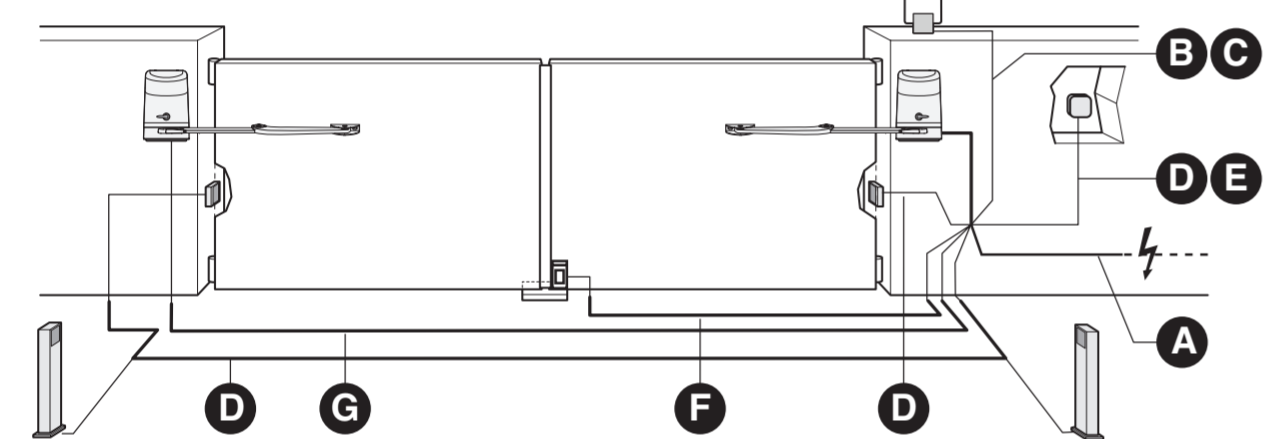
Il prodotto risulta conforme, limitatamente alle parti applicabili, alle seguenti norme: / All parts of the product subject to the following standards comply with them: EN 60335-1:2012+A11:2014, EN 62233:2008, EN 60335-2-103:2015.

Oderzo, 5 Settembre 2017 / Oderzo, 5th September 2017.

Ing. Roberto Griffo
(Amministratore Delegato / Chief Executive Officer)

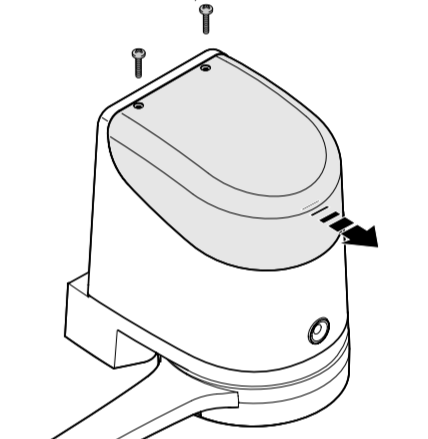
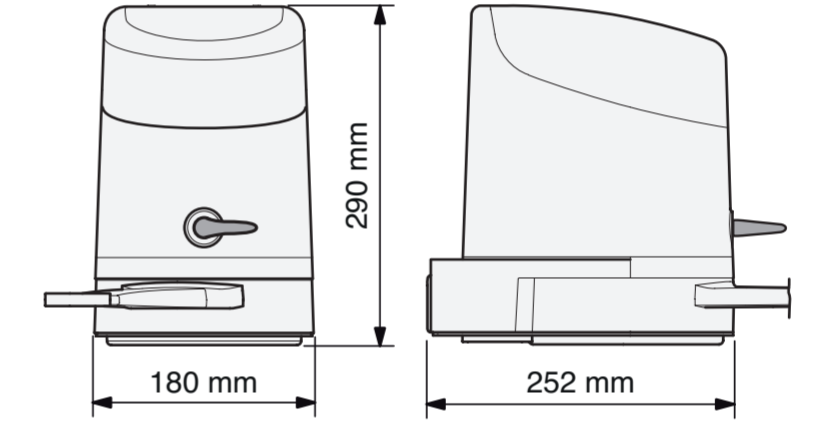
- IT - Impianto tipico • EN - Typical installation • FR - Installation type • ES - Instalación típica • DE - Typische Anlage • PL - Typowy system • NL - Gebruikelijke installatie • RU - Типичная установка

- IT - Cavi da utilizzare • EN - Cables to use • FR - Câbles à utiliser • ES - Cables a utilizar • DE - Zu verwendende Kabel • PL - Kable, jakich należy użyć • NL - Verplichte kabels • RU - Используемые кабели



A	3 x 1,5 mm ² (included)	30 m max *
B	2 x 1,0 mm ²	20 m max
C	N°1 cable RG58	20 m max (L < 5 m)
D	N°1 cable: 2 x 0,5 mm ²	20 m max **
E	N°2 cables: 2 x 0,5 mm ² ***	50 m max
F	N°1 cable: 2 x 1,0 mm ²	6 m max
G	N°1 cable: 3 x 1,5 mm ²	10 m max

* Cable > 30 m = N°1 cable: 3 x 2,5 mm² + ⊕
** Cable > 20 m (40 m max) = N°1 cable: 2 x 1 mm²
*** N°2 cables: 2 x 0,5 mm² = N°1 cable: 4 x 0,5 mm²



- A** MIN 400 mm

B 110 130 150 170 200 220 250 300

C 105°-110° 100°-105° 90°-95°
- D** **E** **F** **G** **H** **I** **L** **M**
- N** **O** **P** **Q** **R** **S**

IT Questo manuale è una sintesi delle fasi d'installazione e della messa in funzione con i valori di default: il manuale istruzioni completo (installazione, collegamenti, programmazioni parametri, diagnostica, ecc.) è scaricabile dal sito www.niceforyou.com

EN This manual is a summary of the installation and commissioning instructions, using the default values: the complete user manual (installation, connections, programming, diagnostics, etc.) is available for download from www.niceforyou.com

FR Ce manuel est un résumé des phases d'installation et de mise en service avec les valeurs par défaut : le mode d'emploi complet (installation, raccordements, programmation des paramètres, diagnostic, etc.) peut être téléchargé sur le site Internet www.niceforyou.com

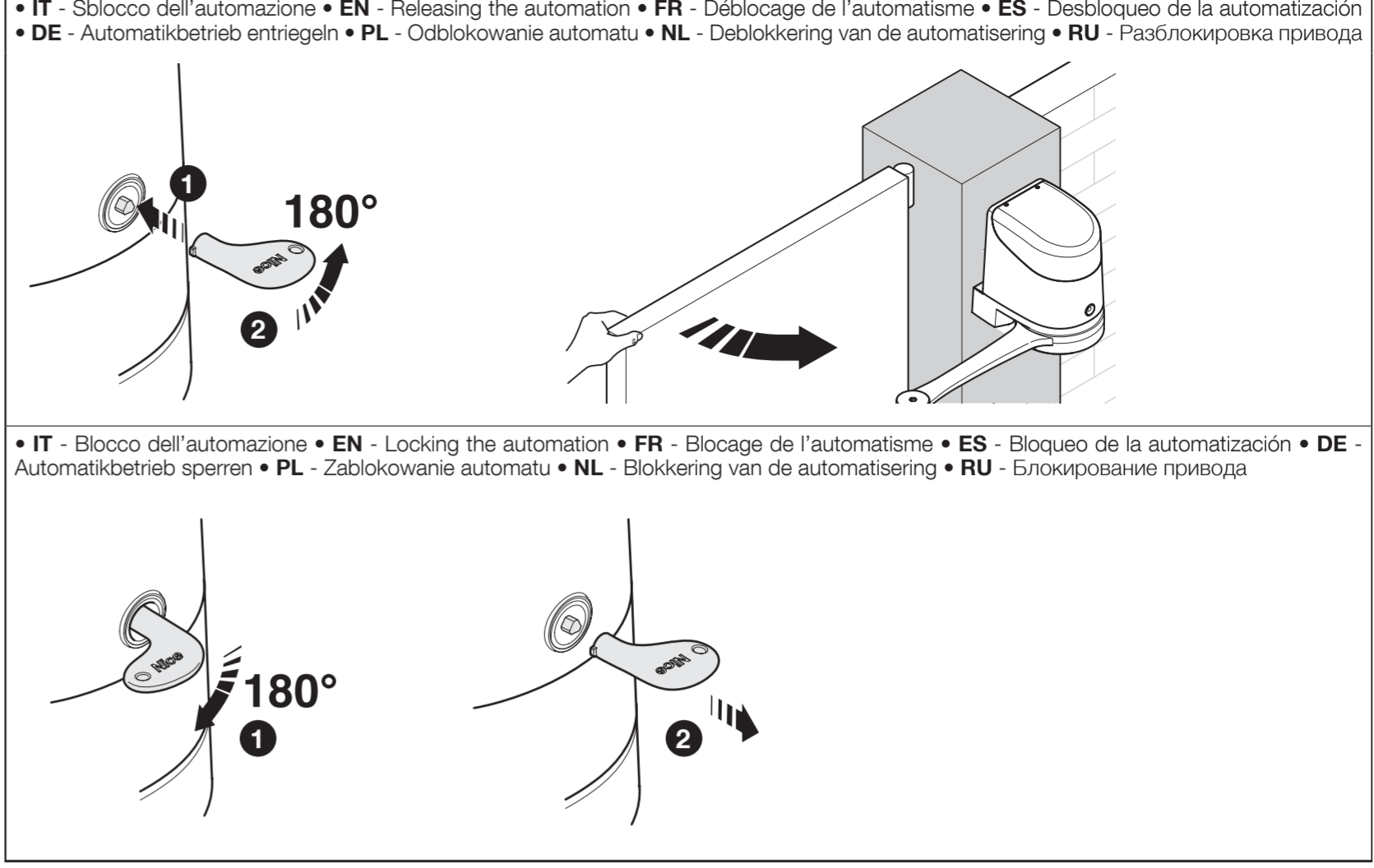
ES Este manual es una síntesis de las fases de instalación y de la puesta en funcionamiento con los valores predeterminados: el manual de instrucciones completo (instalación, conexiones, programación de parámetros, diagnóstico, etc.) se puede descargar del sitio www.niceforyou.com

DE Diese Anleitung gibt einen Überblick über die Einrichtungs- und Inbetriebnahmephase mit den Standardeinstellungen: Die vollständige Anleitung (zu Einrichtung, Anschlüssen, Programmierung der Parameter, Diagnose, usw.) kann auf der Webseite www.niceforyou.com heruntergeladen werden

PL Niniejsza instrukcja jest streszczeniem etapów instalacji i uruchomienia z zastosowaniem wartości domyślnych: pełną instrukcję obsługi (instalacja, podłączenia, programowanie parametrów, diagnostyka, itd.) można pobrać ze strony internetowej www.niceforyou.com

NL Deze handleiding is een samenvatting van de stadia van installatie en inbedrijfstelling met de standaard waarden: de complete handleiding (installatie, bedrading, het programmeren van parameters, diagnostiek etc.) kan worden gedownload van de website www.niceforyou.com

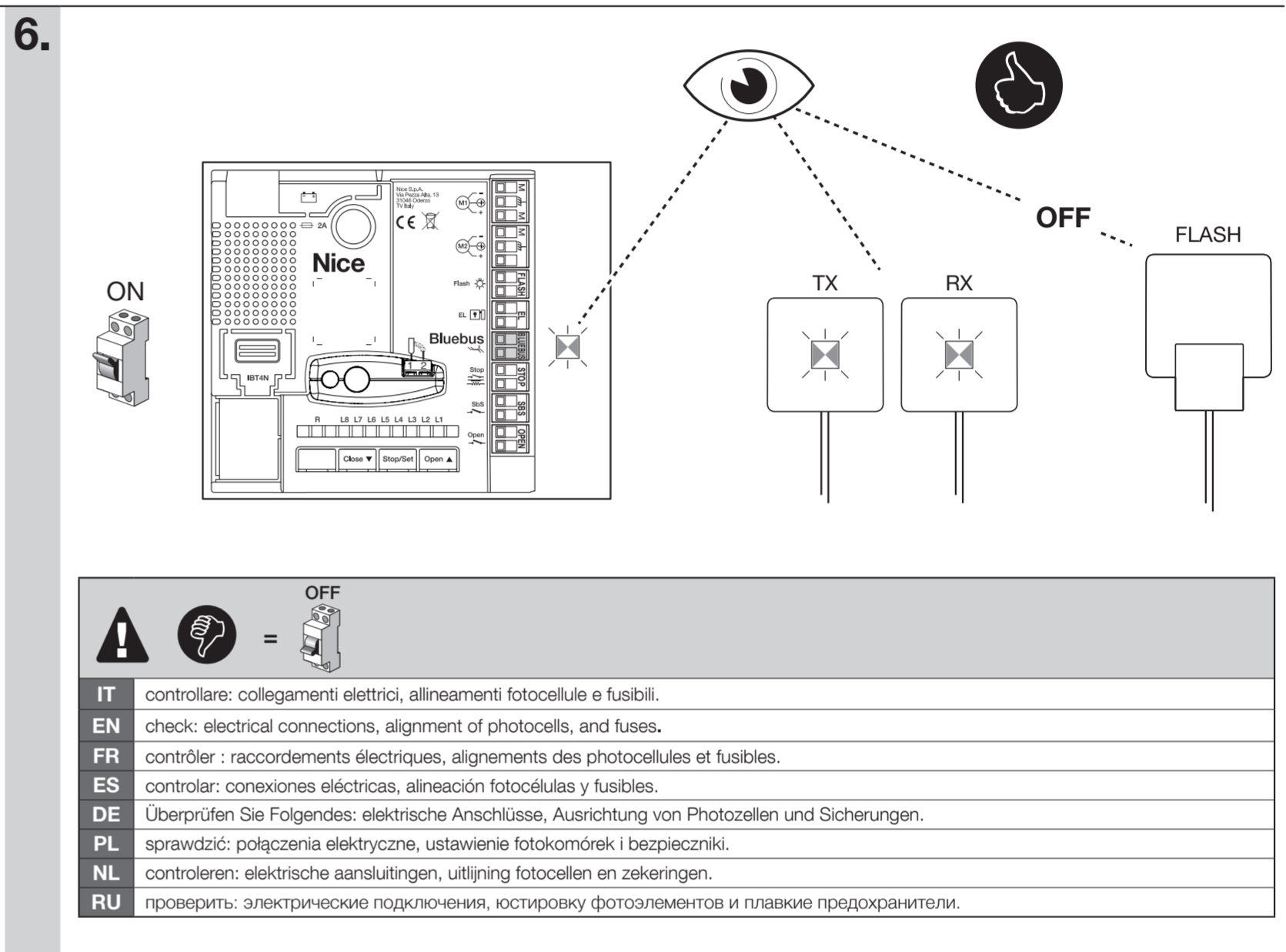
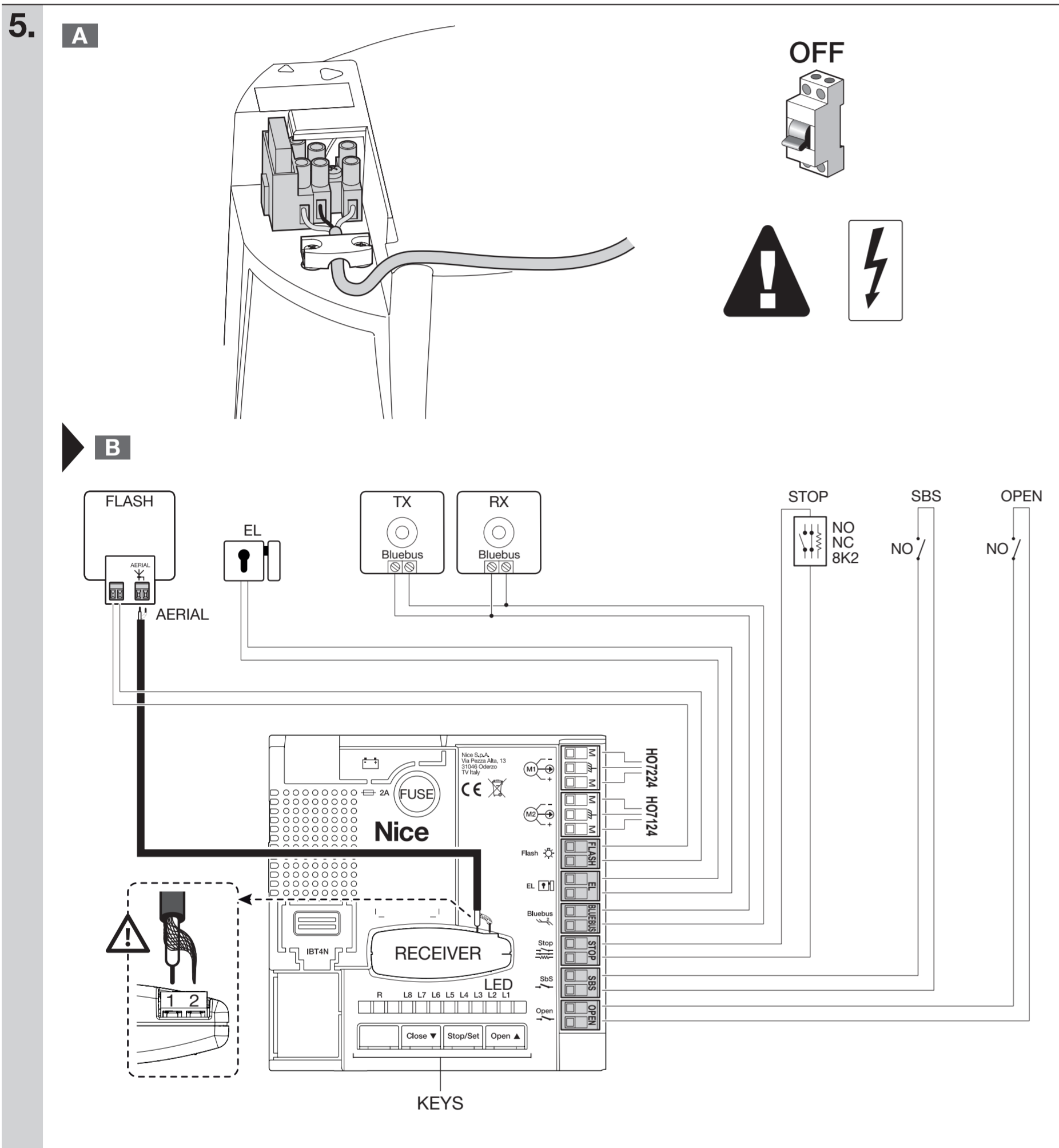
RU Данное руководство являет собой синтез фаз монтажа и пуска в работу согласно стандартным значениям: полное руководство с инструкциями (монтаж, подключение, программирование параметров, диагностика и пр.) может быть загружена с веб-сайта www.niceforyou.com



Complete manual: www.niceforyou.com

SERIAL NUMBER: DATE:

• **IT** - Da consegnare all'utilizzatore • **EN** - To be given to the user • **FR** - À remettre à l'utilisateur • **ES** - Para entregar al usuario • **DE** - Dem Endnutzer zu übergeben • **PL** - Do przekazania użytkownikowi • **NL** - Te overhandigen aan de gebruiker • **RU** - Передается конечному пользователю



	IT	EN	FR	ES
KEYS	TASTI PROGRAMMAZIONE E COMANDO	PROGRAMMING AND CONTROL KEYS	TOUCHES DE PROGRAMMATION ET COMMANDE	TECLAS DE PROGRAMACIÓN Y MANDO
LED	LED FUNZIONI	FUNCTION LEDS	LED DE FONCTIONS	LED FUNCIONES
RECEIVER	RICEVITORE RADIO	RADIO RECEIVER	RÉCEPTEUR RADIO	RADIORRECEPTOR
AERIAL	ANTENNA	AERIAL	ANTENNE	ANTENA
EL	USCITA PER ELETTROSERRATURA DA 12 VA	OUTPUT FOR 12 VA ELECTRIC LOCK	SORTIE POUR SERRURE ÉLECTRIQUE DE 12 VA	SALIDA PARA ELECTROCERRADURA DE 12 VA
FUSE	FUSIBILE	FUSE	FUSIBLE	FUSIBLE
FLASH	LAMPEGGIANTE	FLASHING LIGHT	CLIGNOTANT	INTERMITENTE
TX - RX	FOTOCELLULE	PHOTOCELLS	PHOTOCELLULES	FOTOCÉLULAS
STOP NO-NC-8K2	STOP BORDO SENSIBILE	STOP SENSITIVE EDGE	STOP BARRE PALPEUSE	STOP BANDA SENSIBLE
SBS	PASSO-PASSO	STEP BY STEP	PAS À PAS	PASO A PASO
OPEN	OPEN	OPEN	OPEN	OPEN
M1	USCITA PER MOTORIDUTTORE SENZA CENTRALE (HO7224)	OUTPUT FOR GEARMOTOR WITHOUT CONTROL UNIT (HO7224)	SORTIE POUR MOTORÉDUCTEUR SANS CENTRAL (HO7224)	SALIDA PARA MOTORREDUCTOR SIN CENTRAL (HO7224)
M2	USCITA PER MOTORIDUTTORE CON CENTRALE (HO7124)	OUTPUT FOR GEARMOTOR WITH CONTROL UNIT (HO7124)	SORTIE POUR MOTORÉDUCTEUR AVEC CENTRALE (HO7124)	SALIDA PARA MOTORREDUCTOR CON CENTRAL (HO7124)
Open ▲	Tasto "APRE"	"OPEN" Button	Touche "OUVERTURE"	Botón "ABRE"
Close ▼	Tasto "CHIUDE"	"CLOSE" Button	Touche "FERMETURE"	Botón "CIERRA"
Stop/Set	Tasto "STOP/SET"	"STOP/SET" Button	Touche "STOP/SET"	Botón "STOP/SET"

7. • IT - LEGENDA • EN - KEY • FR - LÉGENDE • ES - LEYENDA • DE - LEGENDE • PL - LEGENDA • NL - LEGENDA • RU - УСЛОВНЫЕ ОБОЗНАЧЕНИЯ

	• IT - dare alimentazione elettrica di rete • EN - supply mains power • FR - activer l'alimentation électrique du réseau • ES - conectar la alimentación eléctrica de red • DE - mit dem Stromnetz verbinden • PL - włączyć zasilanie elektryczne • NL - netvoeding inschakelen • RU - включить питание		• IT - led spento • EN - led off • FR - led éteinte • ES - led apagado • DE - led Aus • PL - dioda led zgaszona • NL - Led is uit • RU - СИД выключен
	• IT - togliere alimentazione elettrica di rete • EN - shut off mains power • FR - couper l'alimentation électrique du réseau • ES - desconectar la alimentación eléctrica de red • DE - Die Netzstromversorgung ausschalten • PL - odłączyć zasilanie elektryczne • NL - Netvoeding uitschakelen • RU - отключите сетевое электропитание		• IT - attendere la fine dell'acquisizione dispositivi • EN - wait for the device acquisition phase to end • FR - attendre la fin de l'acquisition des dispositifs • ES - esperar que termine la adquisición de los dispositivos • DE - Ende der Geräteeerkennung abwarten • PL - poczekać na zakończenie wczytywania urządzeń • NL - wacht op het einde van het aanleren van de inrichtingen • RU - дождитесь конца опроса устройств
	• IT - osservare • EN - observe • FR - observer • ES - observar • DE - beobachten • PL - obserwuj • NL - observeren • RU - смотреть		• IT - attendere • EN - wait • FR - attendre • ES - esperar • DE - Warten • PL - zaczekać • NL - wachten • RU - ожидать
	• IT - Corretto • EN - Correct • FR - Correct • ES - Correcto • DE - Richtig • PL - Prawidłowo • NL - Correct • RU - Правильно		• IT - mantenere premuti i tasti • EN - keep the buttons pressed • FR - maintenir enfoncées les touches • ES - mantener pulsadas las teclas • DE - Die Tasten gedrückt halten • PL - przytrzymać wcisnięte przyciski • NL - De toetsen ingedrukt houden • RU - Нажмите одновременно и удерживайте кнопки
	• IT - Non corretto • EN - Incorrect • FR - Incorrect • ES - No correcto • DE - Nicht richtig • PL - Nieprawidłowo • NL - Niet correct • RU - Неправильно		• IT - rilasciare i tasti • EN - release the buttons • FR - relâcher les touches • ES - soltar las teclas • DE - Die Tasten gedrückt halten • PL - przetrzymać wcisnięte przyciski • NL - De toetsen ingedrukt houden • RU - отпустить кнопки
	• IT - lampeggio molto veloce led • EN - LED very fast flashing • FR - clignotement très rapide de la led • ES - parpadeo muy rápido del led • DE - Sehr schnelles Blinken der LED • PL - bardzo szybkie miganie diody led • NL - led knippert zeer snel • RU - очень частое мигание индикатора		• IT - premere e rilasciare il tasto • EN - press and release the key • FR - enfoncer et relâcher la touche • ES - pulsar y soltar la tecla • DE - Taste drücken und loslassen • PL - nacisnąć i zwolnić przycisk • NL - de toets indrukken en weer loslaten • RU - нажать и отпустить кнопку
	• IT - lampeggio led • EN - flashing LED • FR - clignotement de la led • ES - led intermitente • DE - Blinken der LED • PL - miganie diody led • NL - led knippert • RU - мигание светодиода		• IT - apertura • EN - opening • FR - ouverture • ES - apertura • DE - Öffnen • PL - otwieranie • NL - opening • RU - открытие
	• IT - led acceso • EN - led on • FR - led allumée • ES - led encendido • DE - Dauerleuchten der LED • PL - dioda led zapalona • NL - led brandt • RU - индикатор горит		• IT - chiusura • EN - closing • FR - fermeture • ES - cierre • DE - Schließen • PL - zamykanie • NL - sluiting • RU - закрытие

	DE	PL	NL	RU
KEYS	PROGRAMMIER- UND BEFEHLSTASTEN	PRZYCISKI PROGRAMUJĄCE I STEROWNICZE	PROGRAMMERINGS- EN BEDIENINGSTOETSSEN	КЛАВИШИ ПРОГРАММИРОВАНИЯ И УПРАВЛЕНИЯ
LED	FUNKTIONSANZEIGE-LED	DIODY LED FUNKCJI	FUNCTIELEDS	СВЕТОДИОДЫ ФУНКЦИЙ
RECEIVER	FUNKEMPFÄNGER	ODBIORNİK RADIOWY	SIGNAALONTVANGER	РАДИОПРИЕМНИК
AERIAL	ANTENNE	ANTENA	ANTENNE	АНТЕННА
EL	AUSGANG FÜR ELEKTROSCHLOSS ZU 12 VA	WYJŚCIE DO ELEKTROZAMKA 12 VA	UITGANG VOOR ELEKTRISCH SLOT VAN 12 VA	ВЫХОД ДЛЯ ПОДКЛЮЧЕНИЯ ЭЛЕКТРОЗАМКА С НАПРЯЖЕНИЕМ 12 В
FUSE	SICHERUNG	BEZPIECZNIK	ZEKERING	ПРЕДОХРАНИТЕЛЬ
FLASH	BLINKLEUCHE	LAMPA OSTRZEGAWCZA	KNIPPERLICHT	ПРОБЛЕСКОВАЯ ЛАМПА
TX - RX	FOTOEZELLEN	FOTOKOMÓRKI	FOTOCELLEN	ФОТОЭЛЕМЕНТЫ
STOP NO-NC-8K2	SCHALLLEISTE	LISTWA KRAWĘDZIOWA	STOP CONTACTLIJST	STOP ЧУВСТВИТЕЛЬНАЯ КРОМКА
SBS	SCHRITTBETRIEB	KROK PO KROKU	STAP-VOOR-STAP	ПОШАГОВО
OPEN	OPEN	OPEN	OPEN	OPEN
M1	AUSGANG FÜR GETRIEBEMOTOR OHNE STEUERUNG (HO7224)	WYJŚCIE DLA MOTOREDUKTORA BEZ CENTRALI (HO7224)	UITGANG VOOR REDUCTIEMOTOR ZONDER BESTURINGSEENHEID (HO7224)	ВЫХОД ДЛЯ ЭЛЕКТРОПРИВОДА БЕЗ БЛОКА УПРАВЛЕНИЯ (HO7224)
M2	AUSGANG FÜR GETRIEBEMOTOR MIT STEUERUNG (HO7124)	WYJŚCIE DLA MOTOREDUKTORA Z CENTRALĄ (HO7124)	UITGANG VOOR REDUCTIEMOTOR MET BESTURINGSEENHEID (HO7124)	ВЫХОД ДЛЯ ЭЛЕКТРОПРИВОДА С БЛОКОМ УПРАВЛЕНИЯ (HO7124)
Open ▲	Taste "ÖFFNET"	Przycisk "OTWIERA"	Toets "OPENEN"	Кнопка "ОТКРЫТЬ"
Close ▼	Taste "SCHLIESST"	Przycisk "ZAMYKA"	Toets "SLUITEN"	Кнопка "ЗАКРЫТЬ"
Stop/Set	Taste "STOP/SET"	Przycisk "STOP/SET"	Toets "STOP/SET"	Кнопка "STOP/SET"

