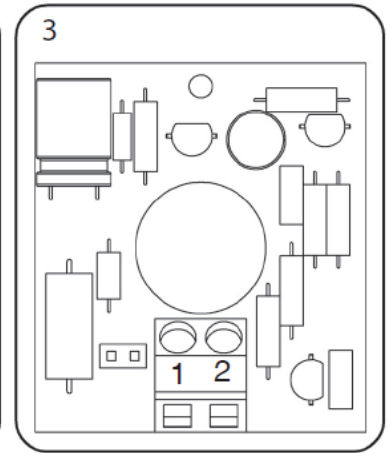
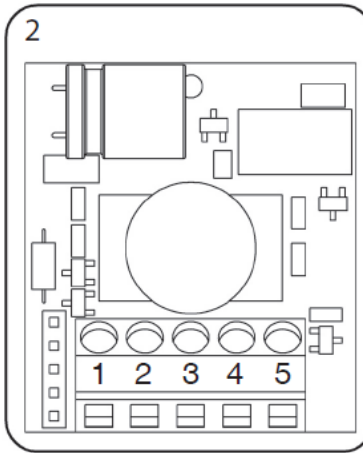
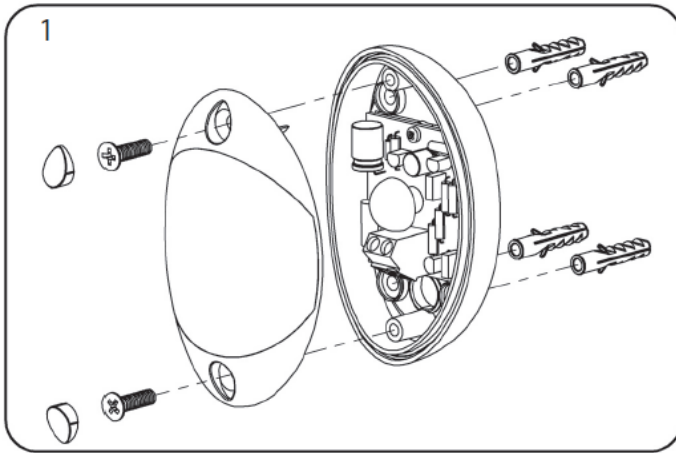


Viky 11

KINGGates

Fotokomórki Viky 11



● DATI TECNICI

Alimentazione (TX-RX)	12 / 24 V ac/dc
Consumo riposo / lavoro	50mA
Contenitore	ABS
Dimensioni / peso	85 X 55 X 28 mm 70g
Frequenza di modulazione	1000Hz
Grado di isolamento	IP45
Lunghezza d'onda infrarosso	850mm
Portata contatto relè	0.5A @ 24Vac/dc
Portata fascio infrarosso	30m nominali
Temperatura di funzionamento	-20 +55°C
Tempo di intervento	<20ms

● MORSETTIERA RICEVITORE (fig.2)

1	Alimentazione 12 - 24 Vac/dc
2	Comune d'alimentazione
3	Contatto normalmente chiuso relè
4	Comune contatto relè
5	Contatto normalmente aperto relè

● MORSETTIERA TRASMETTITORE (fig.3)

1	Alimentazione 12 - 24 Vac/dc
2	Comune d'alimentazione

● GŁÓWNE DANE TECHNICZNE

PL

Zasilanie (TX-RX)	12 / 24 V pp/ps
Pobór prądu pasywny/aktywny	50mA
Obudowa	ABS
Wymiary/waga	85 X 55 X 28 mm 70g
Częstotliwość modulacji	1000Hz
Stopień izolacji	IP45
Długość fali podczerwieni	850mm
Obciążalność styku przekaźnika	0.5A przy 24Vpp/ps
Długość fali podczerwieni	30m nominalna
Temperatura robocza	-20 +55°C
Czas reakcji	<20ms

ZACISKI ODBIORNIKA (rys.2)

1	Zasilanie 12 - 24 Vpp/ps
2	Zasilanie - wspólny
3	Styk przekaźnikowy normalnie zamknięty
4	Wspólny styk przekaźnikowy
5	Styk przekaźnikowy normalnie otwarty

● ZACISKI NADAJNIKA (rys.3)

1	Zasilanie 12 - 24 Vpp/ps
2	Zasilanie - wspólny

● CARACTÉRISTIQUES TECHNIQUES PRINCIPALES

F

Alimentation (TX - RX)	12 / 24 V ac/dc
Consommation repos/travail	50mA
Boîtier	ABS
Dimensions/poids	85 X 55 X 28 mm 70g
Fréquence de modulation	1000Hz
Degré d'isolation	IP45
Longueur d'onde infrarouge	950mm
Capacité contact relais	0.5A @ 24Vac/dc
Portée faisceau infrarouge	30m nominaux
Température de fonctionnement	-20 +55°C
Temps d'intervention	<20ms

● BOITE A BORNES RÉCEPTEURS (fig.2)

1	Alimentation 12 - 24 Vac/dc
2	Commun d'alimentation
3	Contact normalement fermé relais
4	Commun contact relais
5	Contact normalement ouvert relais

● BOITE A BORNES ÉMETTEUR (fig.3)

1	Alimentation 12 - 24 Vac/dc
2	Commun d'alimentation

● DIE WICHTIGSTEN TECHNISCHEN MERKMALE

D

Spannungsversorgung (TX - RX)	12 / 24 V ac/dc
Stromaufnahme Ruhe / Betrieb	50mA
Gehäuse	ABS
Abmessungen / Gewicht	85 X 55 X 28 mm 70g
Modulationsfrequenz	1000Hz
Schutzgrad	IP45
Wellenlänge der Infrarotstrahlen	950mm
Belastbarkeit des Relaiskontakts (Leistung)	0.5A @ 24Vac/dc
Reichweite des Infrarotbündels	30m nominal
Betriebstemperatur	-20 +55°C
Ansprechzeit	<20ms

● KLEMMENBRETT EMPFÄNGER (fig.2)

1	Speisung 12 - 24 Vac/dc
2	Nulleiter Speisung
3	Normalerweise geschlossener Relaiskontakt
4	Nulleiter Relaiskontakt
5	Normalerweise geöffneter Relaiskontakt

● 5KLEMMENBRETT SENDER (fig.3)

1	Speisung 12 - 24 Vac/dc
2	Nulleiter Speisung

● CARACTERÍSTICAS TÉCNICAS PRINCIPALES

E

Alimentación (TX - RX)	12 / 24 V ac/dc
Consumo reposo/trabajo	50mA
Contenedor	ABS
Dimensiones/peso	85 X 55 X 28 mm 70g
Frecuencia de modulación	1000Hz
Grado de aislamiento	IP45
Amplitud de onda infrarrojo	950mm
Capacidad contacto relé	0.5A @ 24Vac/dc
Capacidad haz infrarrojo	30m nominales
Temperatura de funcionamiento	-20 +55°C
Tiempo de intervención	<20ms

● TABLERO DE BORNES RECEPTOR (fig.2)

1	Alimentación 12 - 24V ac/dc
2	Común de alimentación
3	Contacto normalmente cerrado relé
4	Común contacto relé
5	Contacto normalmente abierto relé

● TABLERO DE BORNES TRANSMISOR (fig.3)

1	Alimentación 12 - 24 Vac/dc
2	Común de alimentación