

MASTER220

Zestaw do bram skrzydłowych o długości skrzydła do 2.20 m



PL

INSTRUKCJA

Importer
Nice-Polska Sp. z o.o.
05-800 Pruszków
ul. Parzniewska 2A
Tel. +48 22 759 40 00
Wyprodukowane przez grupę Nice

1 - INFORMACJE OGÓLNE

1A - OSTRZEŻENIA

Niewypełnienie poniższych wskazówek zwolni Nice Polska Sp. z o.o. z jakiegokolwiek odpowiedzialności za obrażenia/uszkodzenia ludzi lub przedmiotów.

- Nie modyfikuj żadnego elementu produktu.
- Do optymalizacji pracy siłownika używaj tylko akcesoriów wskazanych przez Nice-Polska.
- Instalacja, testy i przekazanie do eksploatacji, powinny spełniać wymagania obowiązujących przepisów.
- Przekładnia nie wymaga żadnej konserwacji, ponieważ posiada system stałego smarowania.
- Utylizacja zużytego produktu powinna spełniać wymagania lokalnych przepisów.

UWAGA! Siłownik MASTER220 można instalować na słupkach, dla których wartość C (patrz par. 3) wynosi nie więcej niż 85mm!

1B - DOSTĘPNE WERSJE

DOSTĘPNA WERSJA

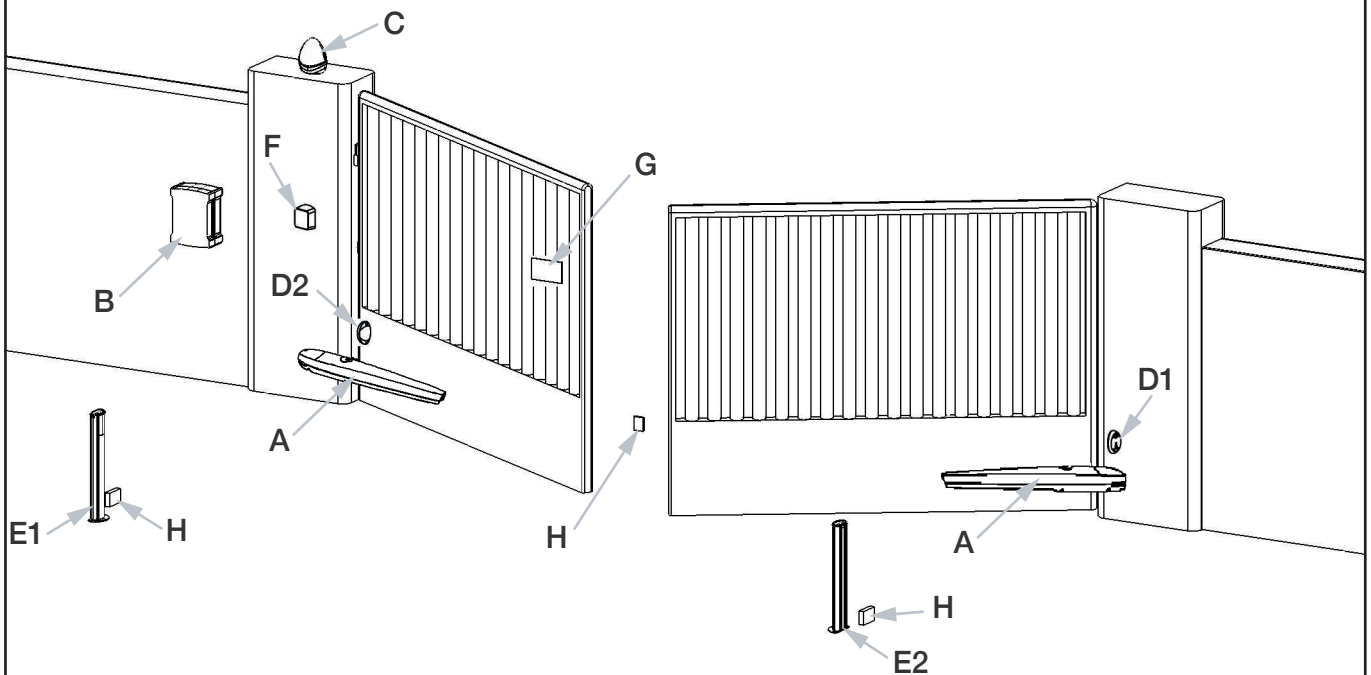
Kod	Silnik	Mechaniczna krańcówka	Elementy montażowe	Max. parametry skrzydła bramy
MASTER220	24 Vps	● (1szt)	●	220 cm - 250 kg

MASTER220 - DANE TECHNICZNE

Zasilanie centrali	(Vpp)	230
Zasilanie silnika	(Vps)	24
Moc silnika	(W)	80
Prędkość liniowa	(m/s)	0,013 ÷ 0,016
Skok roboczy	(mm)	360
Stopień ochrony	(IP)	44
Ciężar	(kg)	6
Max. długość skrzydła	(cm)	220
Max. ciężar skrzydła	(kg)	250
Intensywność pracy	(%)	50
Wymiary	(mm)	100x104x780
Zakres temp. pracy	(°C)	-20 ÷ +50
Maksymalna odległość C od osi zawiasu do krawędzi słupka (patrz par. 3)	(mm)	85

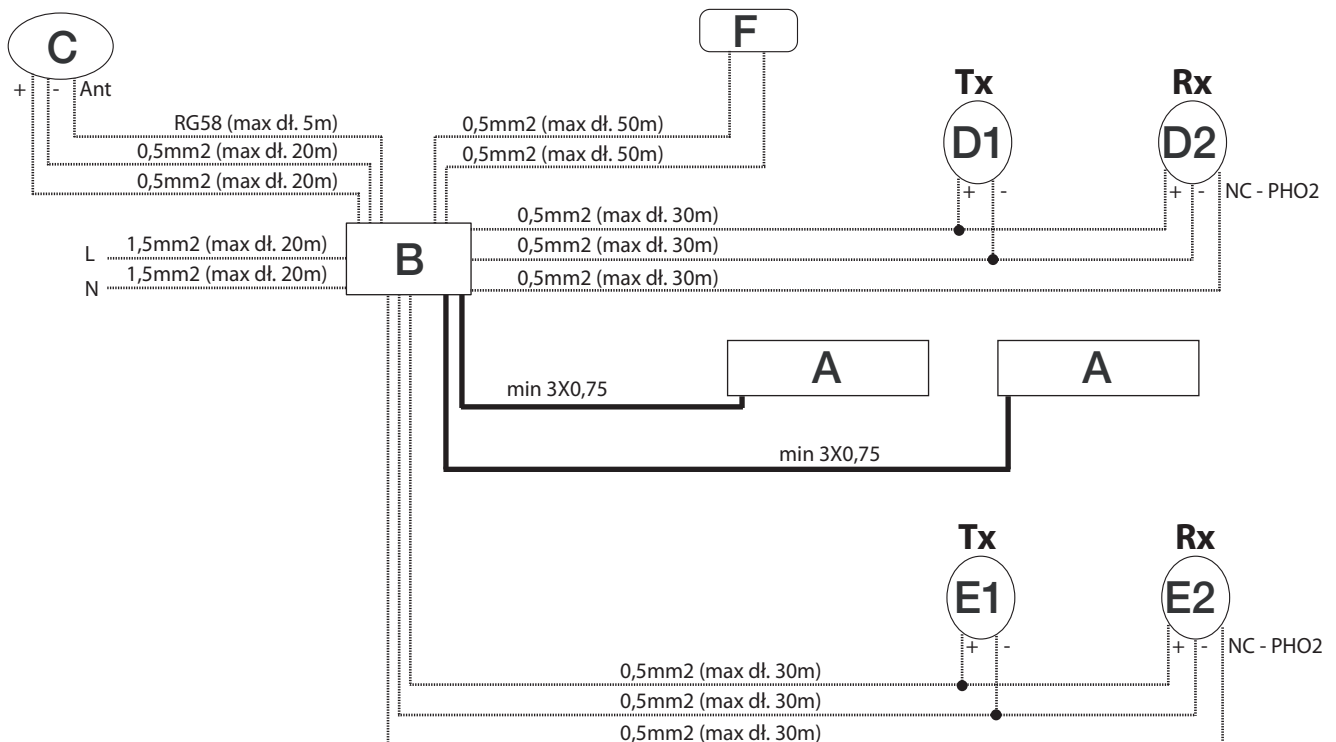
2 - TYPOWY SYSTEM

2A - TYPOWY SYSTEM

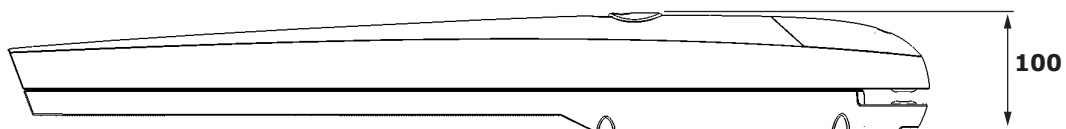
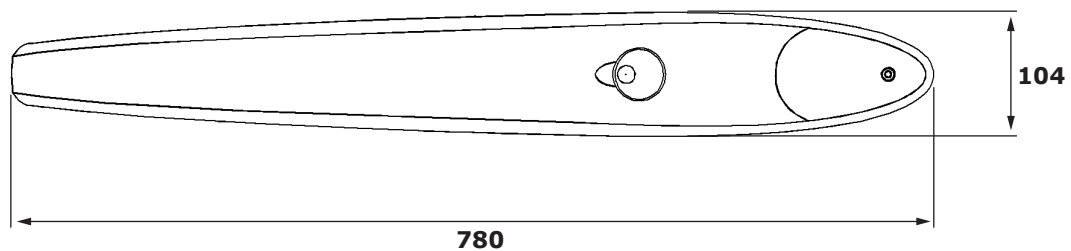


- A - siłownik
- B - centrala
- C - lampa z anteną
- D - fotokomórki dla zamykania
- E - fotokomórki dla otwierania i zamykania
- F - włącznik kluczykowy
- G - tabliczka ostrzegawcza
- H - ograniczniki ruchu

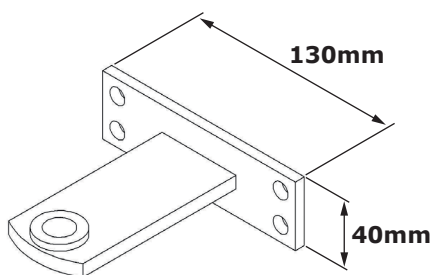
2B - TYPOWE OKABLOWANIE I PRZEKROJE PRZEWODÓW



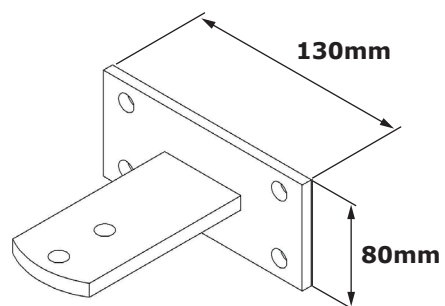
2C - WYMIARY



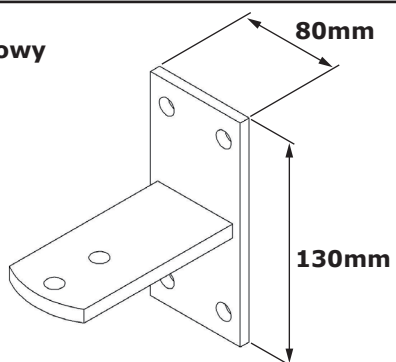
Wspornik przedni



Wspornik tylny



Wspornik tylny pionowy



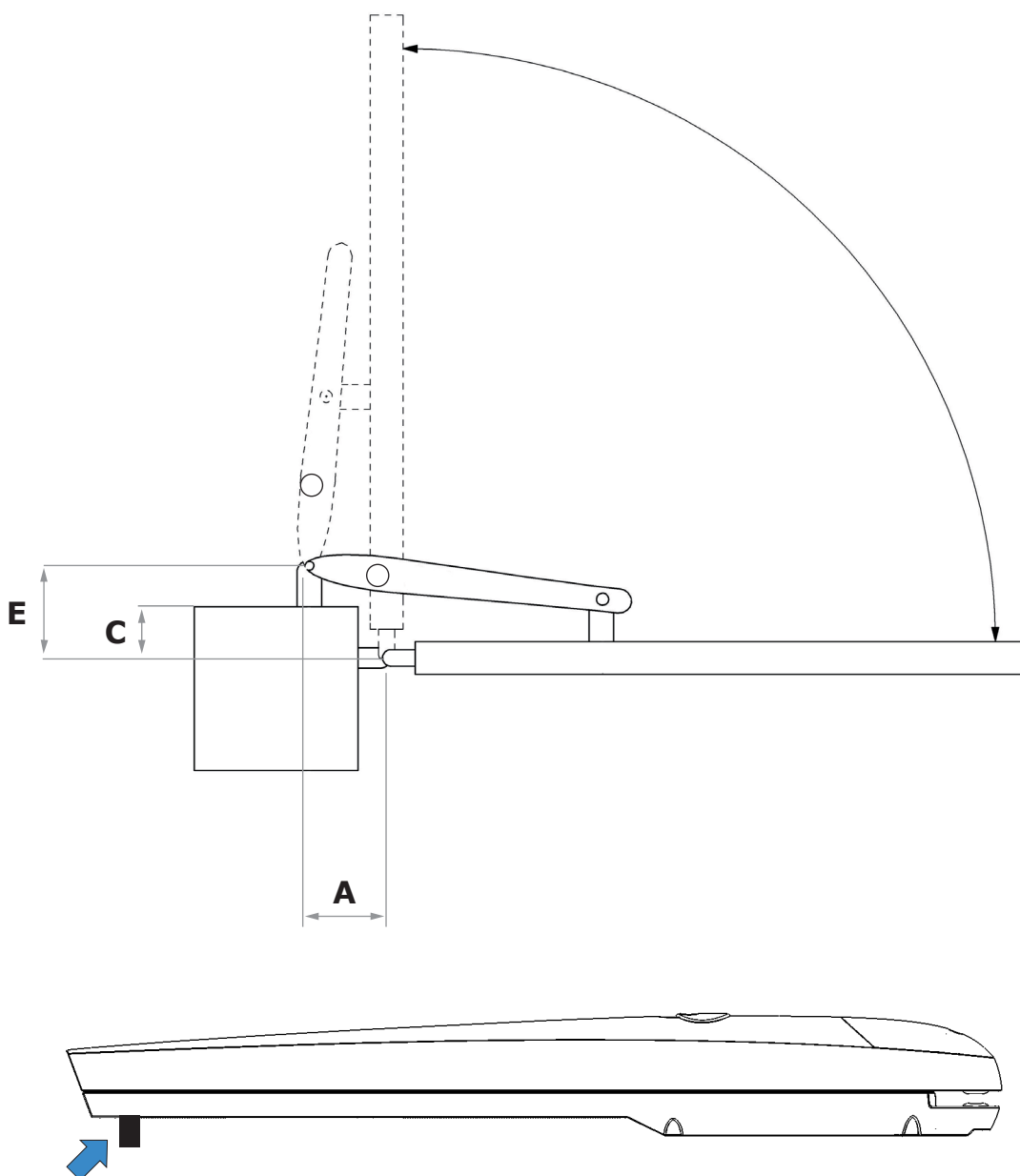
3 - INSTALACJA WSPORNIKÓW

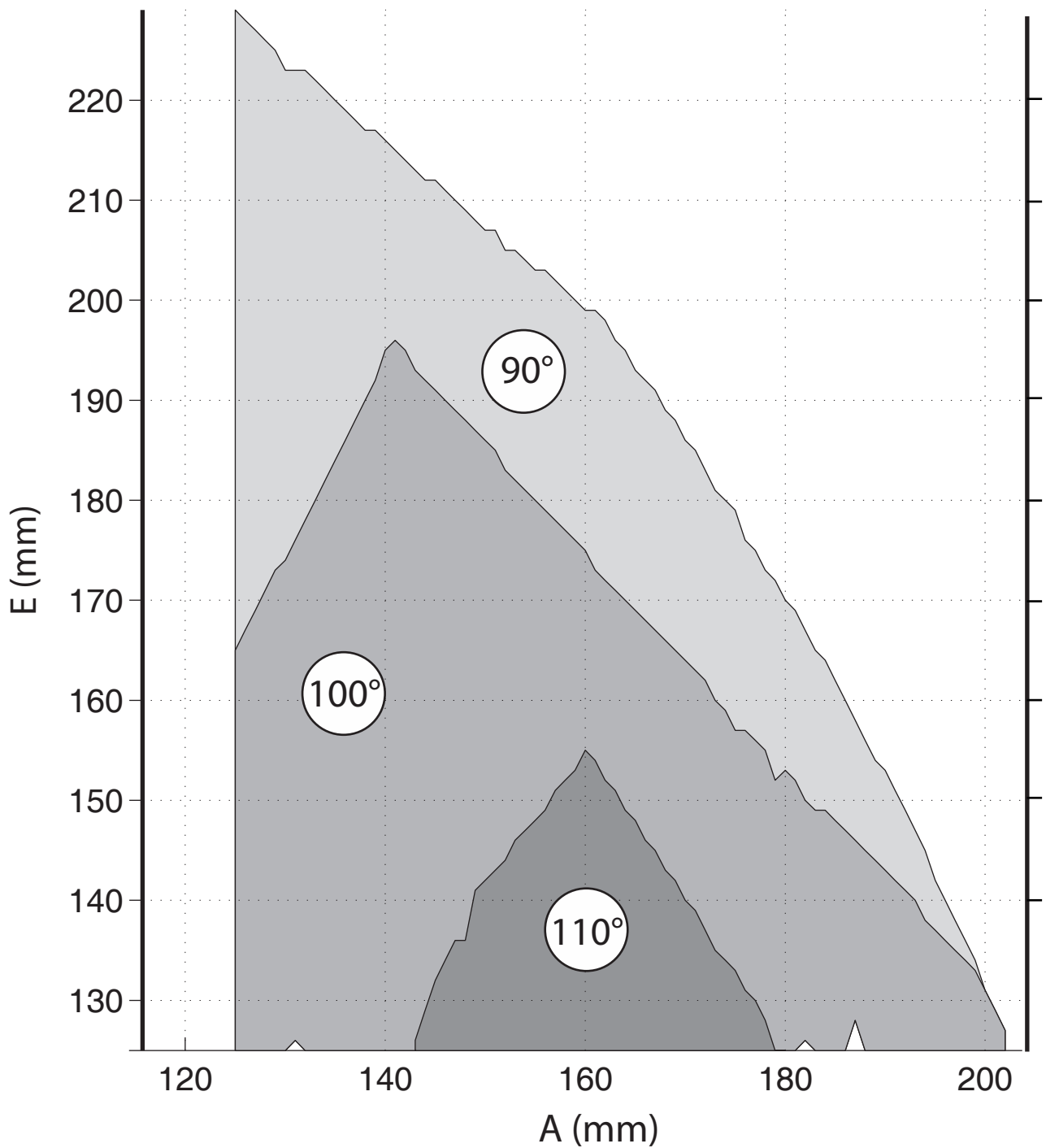
3A - JAK KORZYSTAĆ Z WYKRESU

UWAGA! Siłownik MASTER220 można instalować na słupkach, dla których wartość C wynosi nie więcej niż 85mm! C - to odległość od osi zawiasu do tej płaszczyzny słupka, do której mocujemy wspornik siłownika.

Zmierz wartość "E" i narysuj na wykresie poziomą linię, przecinającą oś "E" w miejscu zmierzonej wartości.

Wybierz punkt na narysowanej linii (musi leżeć wewnątrz wykresu), uwzględniając potrzebny kąt otwarcia skrzydła. Narysuj pionową linię od wybranego punktu do dołu, do przecięcia z osią "A". W miejscu przecięcia odczytaj współrzędną "A" - czyli położenie wspornika tylnego, mierzone **od osi zawiasu** bramy. Zaleca się aby "A" było równe lub zbliżone do "E". Sprawdź, czy wybrane "A" pozwala na zamocowanie uchwyty na słupku, ewentualnie wybierz inny punkt na wykresie. Przesuń ruchomy element do końca korpusu siłownika (jak na rys. poniżej), zostawiając 1 cm luzu. Połącz go ze wspornikiem przednim i zamocuj ten wspornik do skrzydła bramy.)





Jeżeli wymiary montażowe A oraz E są niewłaściwe, automatyka nie będzie pracować poprawnie. Wystąpią na przykład:

- szarpnięcia i skokowa praca na początku manewru
- głośna praca przekładni
- ograniczony kąt otwarcia lub brak możliwości otwarcia lub zamknięcia

4 - INSTALACJA

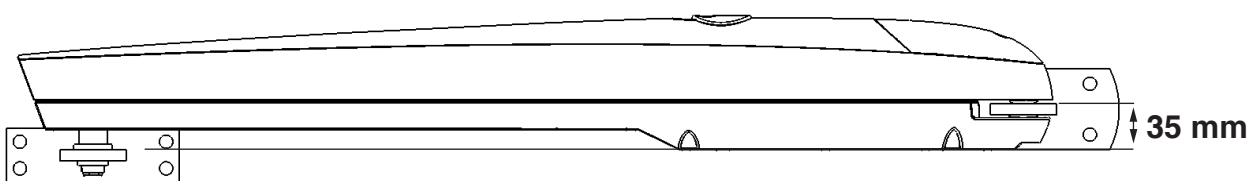
4A - WPROWADZENIE

Przeczytaj uważnie instrukcję przed montażem siłownika. Producent zrzeka się wszelkiej odpowiedzialności za jakiegokolwiek uszkodzenia lub nieprawidłowe działanie, spowodowane nieprzestrzeganiem instrukcji lub błędnymi podłączeniami. Zaniedbania takie mogą spowodować pogorszenie bezpieczeństwa i złe działanie urządzenia.

4B - WZAJEMNE POŁOŻENIE UCHWYTÓW

Zamocuj uchwyty zachowując różnicę poziomów 35 mm pomiędzy ich górnymi powierzchniami, co zapewni poziome położenie siłownika (rys. 1).

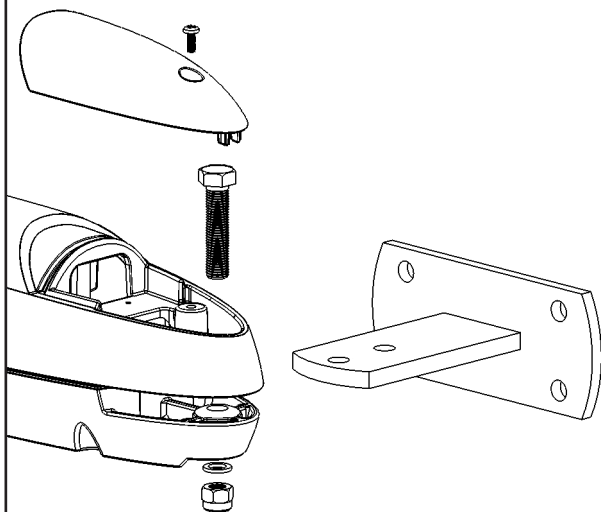
1



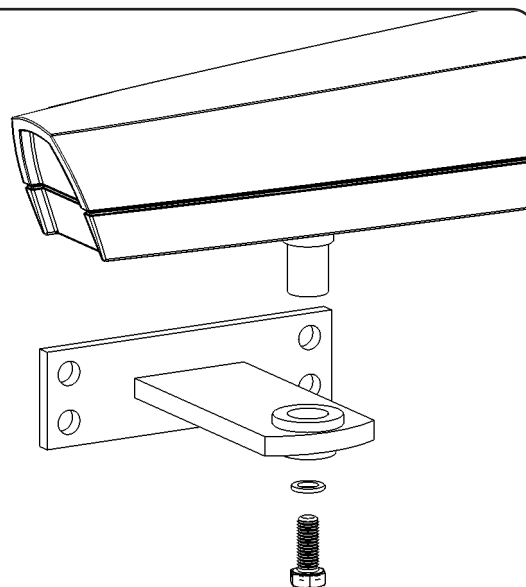
4C - MOCOWANIE SIŁOWNIKA DO UCHWYTÓW

Mocowanie siłownika do tylnego uchwyty - rys. 2. Mocowanie siłownika do przedniego uchwyty - rys. 3.

2



3



5 - WYSPRZĘGLANIE AWARYJNE

5A - WSTĘP

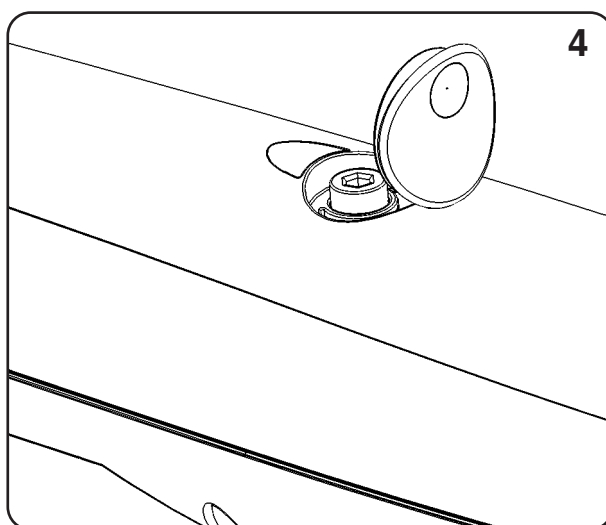
ⓘ Przed próbą wysprzęglenia awaryjnego odłącz zasilanie

Wysprzęglenie awaryjne pozwala ręcznie otworzyć bramę w przypadku awarii zasilania lub uszkodzenia siłownika.

5B - WYSPRZĘGLENIE

INSTRUKCJA (rys. 4).

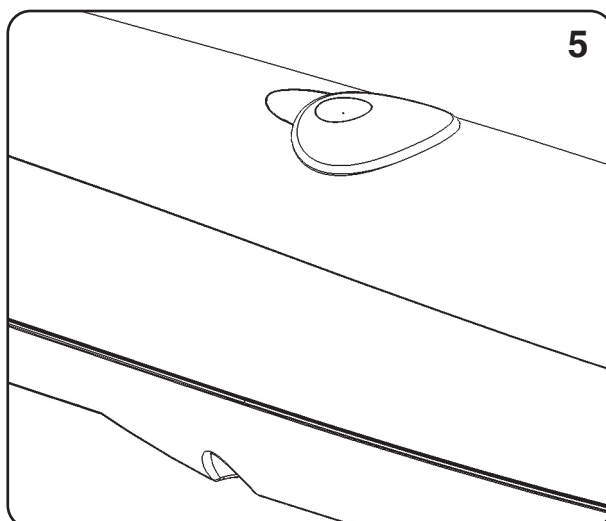
- Podnieś osłonkę
- Włóż klucz i obróć go o 90° przeciwnie do kierunku ruchu wskazówek zegara



5C - ZASPRZĘGLENIE

INSTRUKCJA (rys. 5)

- Włóż klucz i obróć go o 90° zgodnie z ruchem wskazówek zegara
- Zamknij osłonkę



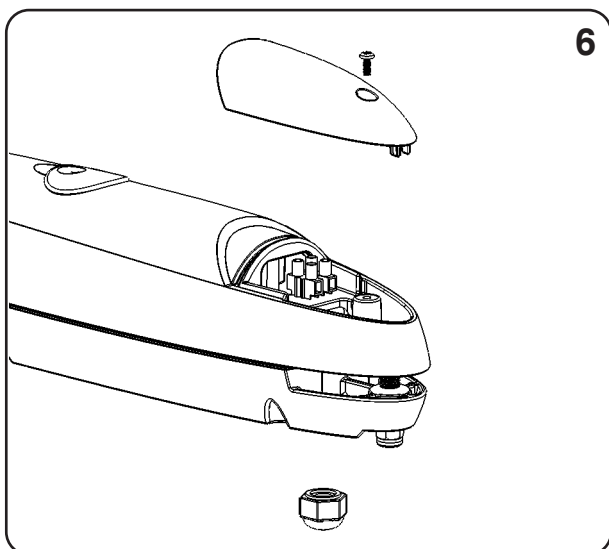
6 - POŁĄCZENIA ELEKTRYCZNE

6A - PODŁĄCZENIE DO CENTRALI STERUJĄCEJ

Aby podłączyć siłownik do centrali:

01. Zdejmij z siłownika osłonkę, jak na rys. 6
02. Poluzuj przepust przewodów i przeprowadź przez niego przewód elektryczny. Podłącz go do terminala i dokręć przepust
03. Załóż i przykręć osłonkę

Dla sprawdzenia połączeń, kierunku obrotów silnika, kierunku ruchu bramy i ustawienia wyłączników krańcowych - użyj instrukcji centrali sterującej.



7 - USTAWIENIE OGRANICZNIKÓW MECHANICZNYCH

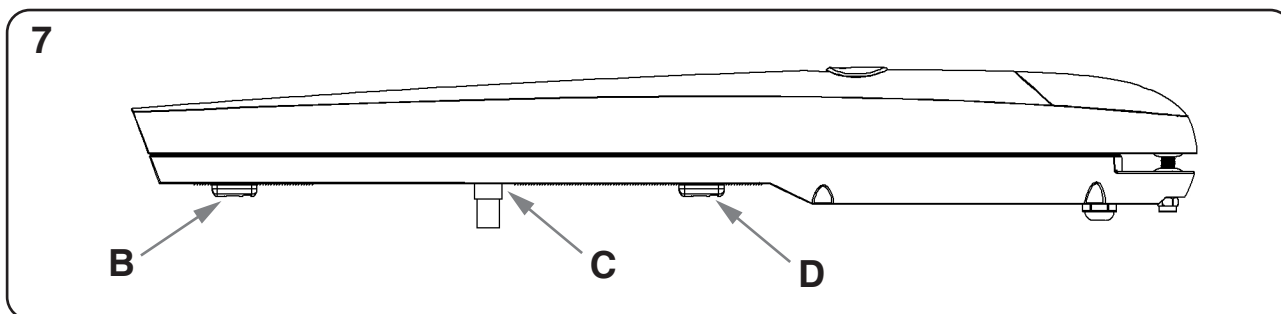
7A - WPROWADZENIE

Ograniczniki pozwalają zatrzymać skrzydło bramy we właściwym położeniu OTWARTE, ZAMKNIĘTE

7B - SPOSÓB REGULACJI

INSTRUKCJA (rys. 7):

- Wysprzęglij siłownik (rys. 4)
- Poluzuj śrubę ogranicznika otwarcia D
- Otwórz bramę do wymaganej pozycji OTWARTE
- Dosuń ogranicznik D do trzpienia C i mocno dokręć śrubę
- Zasprzęglij siłownik (rys. 5)



⚠ Siłowniki są fabrycznie wyposażone w ograniczniki otwarcia D. W przypadku braku na bramie ogranicznika zamknięcia umieszczonego w gruncie, opcjonalnie można dokupić i zastosować ograniczniki B.

DICHIARAZIONE CE DI CONFORMITÀ DEKLARACJA ZGODNOŚCI

Il sottoscritto Giorgio Zanutto, legale rappresentante della ditta King gates srl,
dichiara che il prodotto:

*Niżej podpisany Giorgio Zanutto, Dyrektor Zarządzający następującego
producenta, deklaruje, że produkt:*

NOME PRODUTTORE: King-gates srl
Nazwa producenta:

INDIRIZZO: Via A. Malignani 42, 33077 Sacile (PN) Italy
Adres:

TIPO: Attuatore elettromeccanico per cancelli a battente
Typ: Siłownik elektromechaniczny do bram skrzydłowych

MODELLO: MASTER220

Model: MASTER220

Risulta conforme a quanto previsto dalle seguenti direttive europee:

Spełnia zasadnicze wymagania następujących Dyrektyw:

DIRETTIVA BASSA TENSIONE

Dyrektywa Niskiego Napięcia

2006/95/WE

EN60335-1

EN60335-2-103

DIRETTIVA MACCHINE

Dyrektywa Maszynowa

2006/42/WE

COMPATIBILITÀ ELETTROMAGNETICA

Kompatybilność Elektromagnetyczna

2004/108/WE, 92/31/EEC, 93/68/EEC, 91/263/EEC

EN61000-6-1

EN61000-6-3

Come previsto dalla direttiva 2006/42/CE si avverte che non è consentita la messa in servizio del prodotto sopra indicato finché la macchina, in cui il prodotto è incorporato, non sia stata identificata e dichiarata conforme alla direttiva 2006/42/CE.

Zgodnie z Dyrektywą 2006/42/WE używanie produktu wymienionego wyżej nie jest dozwolone, dopóki maszyna, do której jest zainstalowany, nie zostanie zidentyfikowana i zadeklarowana, jako zgodna z Dyrektywą 2006/42/WE .

Sacile, 23 Aprile 2014
Sacile, 23 kwietnia 2014

Il legale rappresentante
Dyrektor Zarządzający
Giorgio Zanutto

