

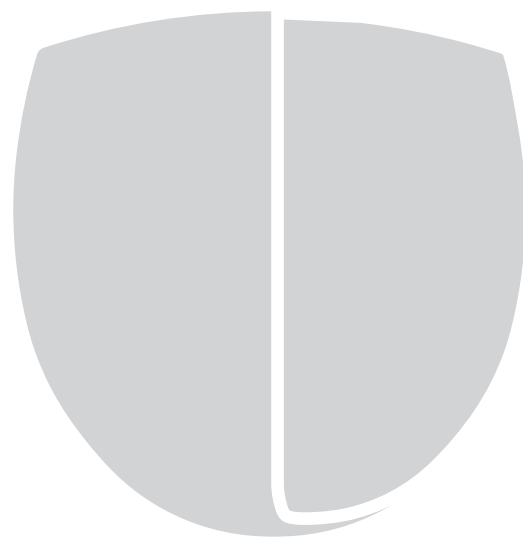
Nice

CE
EAC

SN6021

SN6031

SN6041



Do bram garażowych

PL - Instrukcje i ostrzeżenia dotyczące instalacji i użytkowania

Nice

OGÓLNE OSTRZEŻENIA:	
BEZPIECZEŃSTWO - MONTAŻ - UŻYTKOWANIE	3
1 - OPIS PRODUKTU I JEGO PRZEZNACZENIE	5
2 - OGRANICZENIA W UŻYTKOWANIU	5
3 - MONTAŻ	
3.1 - Montaż motoreduktora	7
3.2 - Montaż prowadnicy będącej na wyposażeniu do SPIN20KCE - SPIN30 - SPIN40	8
3.3 - Montaż prowadnicy SNA30	9
3.4 - Montaż prowadnicy SNA6	9
3.5 - Napięcie prowadnicy SNA30C	12
3.5.1 - Montaż urządzenia dodatkowego SNA31C	12
3.6 - Mocowanie motoreduktora do prowadnicy	12
3.7 - Mocowanie motoreduktora do sufitu	12
3.7.1 - Blokady do prowadnicy SNA30C	14
4 - POŁĄCZENIA ELEKTRYCZNE	
4.1 - Połączenia kabli elektrycznych	15
5 - URUCHOMIENIE AUTOMATYKI I KONTROLE POŁĄCZEŃ	
5.1 - Podłączenie automatyki do sieci elektrycznej	17
6 - PROGRAMOWANIE	
6.1 - Przyciski do programowania	18
6.2 - Wczytywanie urządzeń	18
6.3 - Wyszukiwanie położeń Otwierania i Zamykania	18
6.4 - Kontrola ruchu bramy	19
6.5 - Wbudowany odbiornik radiowy	19
6.6 - Programowanie funkcji	19
6.6.1 - Funkcje pierwszego poziomu (funkcje ON-OFF)	20
6.6.2 - Programowanie funkcji pierwszego poziomu	20
6.6.3 - Funkcje drugiego poziomu (parametry regulowane)	20
6.6.4 - Programowanie funkcji drugiego poziomu	21
6.7 - Wczytywanie nadajnika	21
6.7.1 - Wczytywanie nadajnika w Trybie 1	21
6.7.2 - Procedura wczytywania w Trybie 1	21
6.7.3 - Wczytywanie nadajnika w Trybie 2	22
6.7.4 - Procedura wczytywania w Trybie 2	22
6.8 - Wczytywanie nadajnika w pobliżu centrali	22
6.9 - Kasowanie wszystkich nadajników z pamięci	23
7 - ODBIÓR I PRZEKAZANIE DO EKSPLOATACJI	
7.1 - Odbiór	23
7.2 - Przekazanie do eksploatacji	24
8 - INFORMACJE DODATKOWE	
8.1 - Dodawanie lub usuwanie urządzeń	24
8.2 - Zamek elektryczny	26
8.3 - Podłączenie urządzeń zewnętrznych	26
8.4 - Funkcje specjalne	26
8.5 - Całkowite kasowanie pamięci	27
8.6 - Urządzenia dodatkowe	27
9 - DIAGNOSTYKA	
9.1 - Sygnalizacja z lampą ostrzegawczą i światłem pomocniczym	28
9.2 - Sygnalizacje diod LED na centrali sterującej	28
10 - CO ROBIĆ, JEŚLI...	29
11 - UTYLIZACJA PRODUKTU	30
12 - KONSERWACJA	30
13 - PARAMETRY TECHNICZNE	31
DEKLARACJA ZGODNOŚCI	34
INSTRUKCJA OBSŁUGI (do dostarczenia końcowemu użytkownikowi)	35
<i>Załącznik do wycięcia</i>	

OGÓLNE OSTRZEŻENIA: BEZPIECZEŃSTWO - MONTAŻ - UŻYTKOWANIE

(instrukcja przetłumaczona z języka włoskiego)

UWAGA Ważne instrukcje bezpieczeństwa. Należy przestrzegać wszystkich instrukcji, ponieważ nieprawidłowy montaż może być przyczyną poważnych szkód

UWAGA Ważne instrukcje bezpieczeństwa. W celu zapewnienia bezpieczeństwa osób, postępować zgodnie z niniejszą instrukcją. Należy starannie przechowywać niniejszą instrukcję

- Przed rozpoczęciem montażu należy sprawdzić informacje na temat „Parametrów technicznych produktu”, a w szczególności, czy urządzenie jest przystosowane do napędzania posiadanego przez Państwa urządzenia. Jeżeli produkt nie jest odpowiedni, NIE należy wykonywać montażu
- Nie używać urządzenia, jeśli nie przeprowadzono procedury oddania do eksploatacji, opisanej w rozdziale „Odbiór i przekazanie do eksploatacji”

UWAGA Według najnowszych, obowiązujących przepisów europejskich, wykonanie automatyki musi być zgodne z obowiązującą Dyrektywą Maszynową umożliwiającą zadeklarowanie zgodności automatyki. W związku z tym, wszystkie czynności polegające na podłączeniu do sieci elektrycznej, wykonywaniu prób odbiorczych, przekazywaniu do eksploatacji i konserwacji urządzenia muszą być wykonywane wyłącznie przez wykwalifikowanego i kompetentnego technika!

- Przed przystąpieniem do montażu produktu należy sprawdzić, czy wszystkie elementy i materiały przeznaczone do użycia prezentują idealny stan i są odpowiednie do użycia
- Produkt nie jest przeznaczony do obsługi przez osoby (w tym dzieci) o ograniczonych zdolnościach fizycznych, zmysłowych bądź umysłowych lub przez osoby nieposiadające odpowiedniego doświadczenia i wiedzy
- Nie zezwalać dzieciom na zabawę urządzeniem
- Nie zezwalać dzieciom na zabawę urządzeniami sterującymi produktu. Przechowywać piloty w miejscu niedostępnym dla dzieci

UWAGA W celu uniknięcia jakiegokolwiek zagrożenia na skutek przypadkowego uzbrojenia termicznego urządzenia odłączającego, nie należy zasilать tego urządzenia przy użyciu zewnętrznego urządzenia, jak zegar lub podłączać go do obwodu charakteryzującego się regularnym podłączaniem lub odłączaniem zasilania

- W sieci zasilającej instalacji należy przygotować urządzenie odłączające (nieznajdujące się na wyposażeniu), którego odległość pomiędzy stykami podczas otwarcia zapewnia całkowite odłączenie w warunkach określonych przez III kategorię przepięciową
- Podczas montażu należy postępować ostrożnie z produktem: unikać zgniatania, uderzeń, upadków lub kontaktów z jakimkolwiek płynem; nie umieszczać produktu w pobliżu źródeł ciepła i nie wystawiać go na działanie wolnych płomieni. Opisane powyżej sytuacje mogą doprowadzić do uszkodzenia urządzenia, być przyczyną nieprawidłowego działania lub zagrożeń. Jeżeli doszłoby do którejś z opisanych sytuacji, należy natychmiast przerwać montaż i zwrócić się o pomoc do Serwisu Technicznego
- Producent nie ponosi odpowiedzialności za szkody materialne lub osobowe powstałe w wyniku nieprzestrzegania instrukcji montażu. W takich przypadkach nie ma zastosowania rękojmią za wady materialne
- Poziom ciśnienia akustycznego emisji skorygowanej charakterystyką A jest niższy od 70 dB(A)
- Czyszczenie i konserwacja, za którą jest odpowiedzialny użytkownik, nie powinny być wykonywane przez dzieci pozbawione opieki
- Przed wykonaniem działań na instalacji (konserwacja, czyszczenie), należy zawsze odłączyć produkt od sieci zasilającej oraz ewentualnych akumulatorów awaryjnych
- Należy wykonywać okresowe przeglądy instalacji, a w szczególności kabli, sprężyn i wsporników, celem wykrycia ewentualnego braku wyważenia lub oznak zużycia, czy uszkodzeń. Nie używać w razie konieczności naprawy lub regulacji, ponieważ obecność usterek może prowadzić do poważnych obrażeń
- Materiał opakowaniowy podlega utylizacji zgodnie z miejscowymi przepisami
- Urządzenia nie wolno instalować na zewnątrz
- Nadzorować bramę podczas jej przesuwania się i zachować bezpieczną odległość do chwili, gdy brama zostanie całkowicie otwarta lub zamknięta
- Zachować ostrożność podczas aktywacji urządzenia do zwolnienia ręcznego (manewr ręczny), ponieważ otwarta brama może niespodziewanie opaść na skutek osłabionych lub uszkodzonych sprężyn lub w przypadku braku wyważenia bramy.
- Raz w miesiącu sprawdzać, czy następuje zmiana kierunku ruchu silnika po dotknięciu przez bramę przedmiotu o wysokości 50 mm umieszczonego na podłożu. W razie konieczności, wyregulować i ponownie sprawdzić, ponieważ niewłaściwa regulacja może stanowić zagrożenie (w przypadku silników z wbudowanym systemem zabezpieczającym przed wciągnięciem, na skutek kontaktu z dolną krawędzią bramy).
- Jeśli kabel zasilający jest uszkodzony, należy go wymienić na identyczny dostępny u producenta lub w serwisie technicznym lub u innej osoby posiadającej porównywalne kwalifikacje, aby uniknąć jakiegokolwiek ryzyka.

OSTRZEŻENIA NA TEMAT MONTAŻU

- Przed dokonaniem montażu silnika należy sprawdzić, czy brama jest w dobrym stanie mechanicznym, jest dobrze wyważona i czy jej otwieranie i zamykanie następuje w sposób prawidłowy.
 - Przed zamontowaniem silnika, usunąć wszystkie niepotrzebne liny lub łańcuchy i wyłączyć wszelkie urządzenia, jak urządzenia blokujące, które nie są konieczne do działania z użyciem napędu.
 - Sprawdzić, czy nie występuje zagrożenie wciągnięcia lub przygniecenia w kierunku stałych elementów, kiedy skrzydło znajduje się w pozycji maksymalnego Otwarcia i Zamknięcia; w razie konieczności należy zabezpieczyć te części.
 - Zamontować część manewrową do zwolnienia ręcznego (manewr ręczny) na wysokości poniżej 1,8 m.
UWAGA: jeśli jest ona ruchoma, część manewrową należy przechowywać w pobliżu bramy.
 - Upewnić się, że elementy sterownicze znajdują się z dala od części w ruchu, umożliwiając w każdym razie ich bezpośrednią widoczność. Część manewrowa wyłącznika zamkniętego ręcznie musi być ustawiona w pozycji widocznej z przemieszczanej części ale dalekiej od części w ruchu. Należy ją zainstalować na minimalnej wysokości 1,5 m.
 - Przymocować tabliczki ostrzegające przed wciągnięciem w sposób stały, w widocznym punkcie lub w pobliżu ewentualnych stałych urządzeń sterujących.
 - Przymocować w sposób stały tabliczkę odnoszącą się do zwolnienia ręcznego (manewr ręczny) w pobliżu części manewrowej.
 - Po zakończeniu montażu upewnić się, że automatyka uniemożliwi lub zablokuje otwieranie, gdy brama zostanie obciążona masą 20 kg, przymocowaną do środka jej dolnej krawędzi (dla silników, które mogą być używane z bramami posiadającymi otwarcie o szerokości większej od 50 mm).
 - Po zakończeniu montażu upewnić się, że cały mechanizm jest odpowiednio wyregulowany i że automatyka powoduje odwrócenie ruchu manewru, gdy brama uderza o ustawiony na ziemi przedmiot o wysokości 50mm (w przypadku silników z wbudowanym systemem zabezpieczającym przed wciągnięciem, co zależy od kontaktu z dolną krawędzią bramy).
- Po zakończeniu montażu upewnić się, że części bramy nie wystają na ulicę ani na publiczne chodniki.

1 OPIS PRODUKTU I JEGO PRZEZNACZENIE

SPIN to rodzina motoreduktorów elektromechanicznych z wbudowaną centralą przeznaczonych do automatyzacji bram segmentowych i bram wahadłowych ze sprężynami lub przeciwcieżarami, zarówno wystających, jak i niewystających (rys. 1): do wahadłowych bram garażowych należy używać akcesorium dodatkowego SPA5.

Centrala jest przystosowana do odbiornika radiowego 433,92MHz z kodem FLOR.

Do linii systemu SPIN należą produkty opisane w tabeli 1.

⚠ UWAGA! – Wszelkie inne użycie, różne od opisanego, oraz wykorzystywanie produktu w warunkach otoczenia odmiennych, niż te, które zostały przedstawione w niniejszej instrukcji jest niezgodne z przeznaczeniem i zabronione!

Tabela 1 - opis systemu SPIN

Model typ	Motoreduktor	Prowadnica	Odbiornik radiowy	Nadajnik radiowy
SPIN20KCER10	SN6021	3x1m	OXI	FLO2RE
SPIN22KCER10	SN6021	4m	OXI	FLO2RE
SPIN23KCER10	SN6021	3m	OXI	FLO2RE
SPIN30R10	SN6031	3x1m	---	---
SN6031R10	SN6031	---	---	---
SPIN40R10	SN6041	3x1m	---	---
SN6041R10	SN6041	---	---	---

SN6031R10 należy uzupełnić prowadnicą SNA30/SNA30C (3m) lub SNA30/SNA30C + SNA31/SNA31C (3m + 1m).
 SN6031R10 należy uzupełnić prowadnicą SNA30/SNA30C (3m) lub SNA30/SNA30C + SNA31/SNA31C (3m + 1m).
 SPIN30R10; SPIN40R10; SN6031R10 i SN6041R10 mogą być skompletowane z odbiornikami radiowymi OXI i odpowiednimi nadajnikami radiowymi.

2 OGRANICZENIA W UŻYTKOWANIU

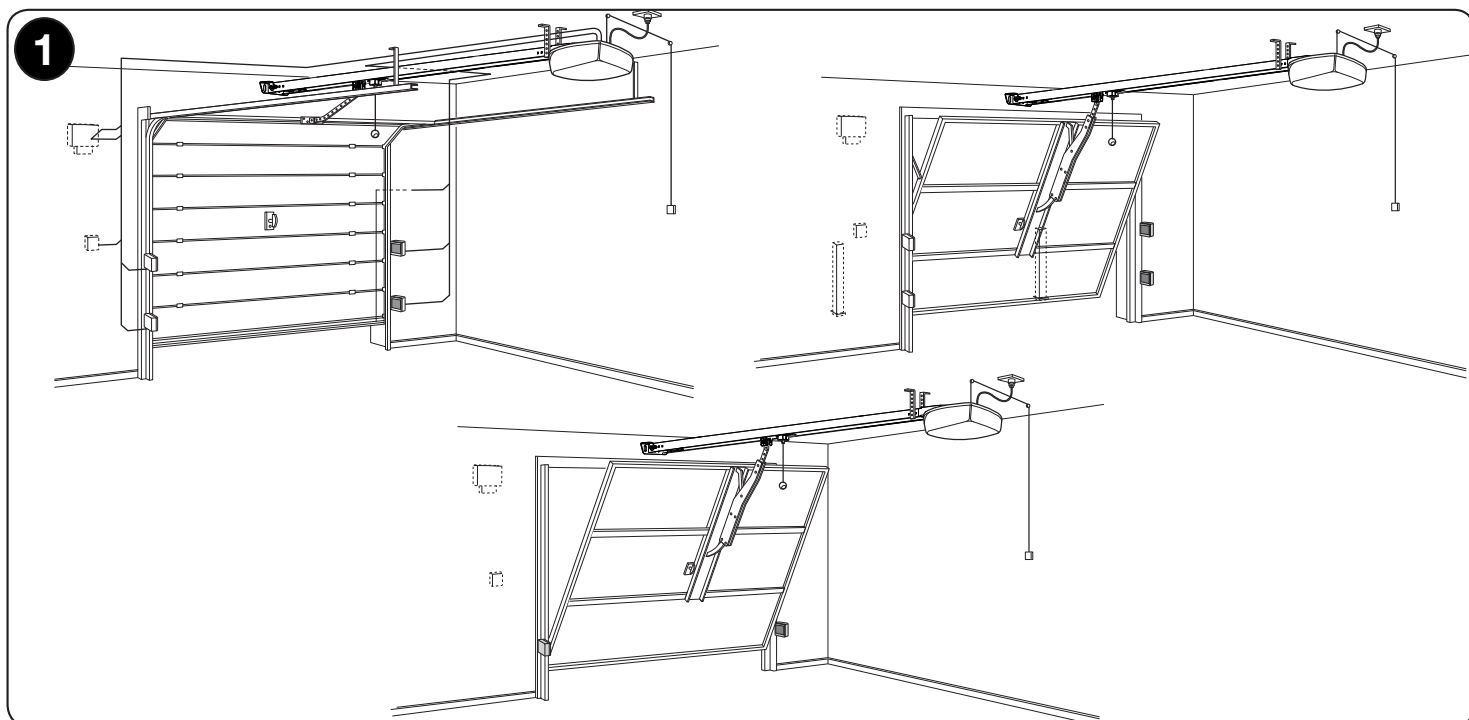
Dane dotyczące wydajności produktów linii SPIN podane są w rozdziale 13 (Parametry techniczne) i są jedynymi wartościami, jakie pozwalają na właściwą ocenę możliwości użycia.

Charakterystyki konstrukcyjne produktów SPIN umożliwiają ich zastosowanie do bram segmentowych lub wahadłowych, zgodnie z ograniczeniami podanymi w tabelach 2, 3 i 4.

Tabela 2 - ograniczenia w użytkowaniu motoreduktorów SPIN

Model	Segmentowe		Wahadłowe niewystające (z urządzeniem dodatkowym SPA5)		Wahadłowe wystające (z urządzeniem dodatkowym SPA5) lub na sprężynie (bez SPA5)	
	Szerokość (m) x wysokość (m)	Powierzchnia (m ²)	Szerokość (m) x wysokość (m)	Powierzchnia (m ²)	Szerokość (m) x wysokość (m)	Powierzchnia (m ²)
SPIN20KCER10	4,4x2,4	10,5m ²	4,2x2,2	9,2m ²	4,2x2,8	11,8m ²
SPIN22KCER10	3x3,4	10,2m ²	2,9x3,2	9,2m ²	3,4x3,5	11,8m ²
SPIN23KCER10	4,4x2,4	10,5m ²	4,2x2,2	9,2m ²	4,2x2,8	11,8m ²
SPIN30R10	5x2,4	12m ²	4,2x2,2	9,2m ²	4,2x2,8	11,8m ²
SN6031R10	3,5x3,4	12m ²	2,9x3,2	9,2m ²	3,4x3,5	11,8m ²
SPIN40R10	5,2x2,4	12,5m ²	4,2x2,2	9,2m ²	4,2x2,8	11,8m ²
SN6041R10	5,2x3,4	17,5m ²	4,2x3,2	13,4m ²	4,2x3,5	14,7m ²

⚠ Uwaga! Wszelkie inne użycie lub użycie z wielkościami przekraczającymi wskazane wielkości jest niezgodne z przeznaczeniem. Nice nie ponosi odpowiedzialności za szkody wynikające z innego zastosowania.



Wymiary podane w tabeli 2 mają wyłącznie charakter informacyjny i służą jedynie do wstępnego oszacowania. Rzeczywista przydatność SPIN do automatyzacji określonej bramy zależy od stopnia wyważenia skrzydła; od oporów w prowadnicach i innych zjawisk, również chwilowych, jak siła wiatru lub obecność oblodzenia, które mogą zakłócić ruch skrzydła.

W celu dokonania rzeczywistej oceny należy dokonać pomiaru siły niezbędnej do poruszenia skrzydła na całym jego skoku i upewnić się, że nie przekroczy ona połowy wartości „momentu nominalnego” podanego w rozdziale 13 (Parametry techniczne); ponadto, w celu ustalenia liczby kolejnych cykli należy się zapoznać z tabelą 3 i 4.

Tabela 3: ograniczenia wynikające z wysokości skrzydła

Wysokość skrzydła w metrach	maksymalna liczba cykli/godzinę	maksymalna liczba kolejnych cykli
Do 2m	20	10
2÷2,5m	15	7
2,5÷3m	12	5
3÷3,5m	10	4

Tabela 4: ograniczenia związane z siłą konieczną do poruszenia skrzydłem

Siła do poruszenia skrzydłem	Procentowe zmniejszenie liczby cykli		
	SN6021	SN6031	SN6041
Do 250N	100%	100%	100%
250 – 400N	70%	80%	90%
400 – 500N	25%	50%	70%
500 – 650N	---	25%	40%
650 – 850N	---	---	25%

Wysokość bramy pozwala na określenie maksymalnej liczby cykli na godzinę, oraz kolejnych cykli, natomiast siła potrzebna do jej przemieszczenia pozwala na określenie procentowego zmniejszenia liczby cykli; na przykład, jeśli skrzydło ma wys. 2,2m, to byłoby możliwe 15 cykli na godzinę oraz 7 kolejnych cykli, ale jeśli do przesunięcia skrzydła potrzeba 300N, to stosując motoreduktor SN6021 należy je zmniejszyć do 70%, wynik więc będzie wynosił 10 cykli na godzinę oraz około 5 kolejnych cykli.

Dla zapobieżenia przegrzaniu, w centrali zamontowany jest ogranicznik, który oblicza obciążenie silnika i czas trwania cykli i interweniuje, kiedy zostaje przekroczona maksymalna wartość graniczna.

Uwaga: 1 kg = 9,81N czyli na przykład, 500N = 51 kg.

Tabela 5 – porównanie cech

Typ motoreduktora	SN6021	SN6031	SN6041
Maksymalny moment (odpowiadający maksymalnej sile)	11,7Nm (650N)	14,4Nm (800N)	18Nm (1000N)
Pobór w trybie standby	4,2W	0,8W	1,2W

3 MONTAŻ

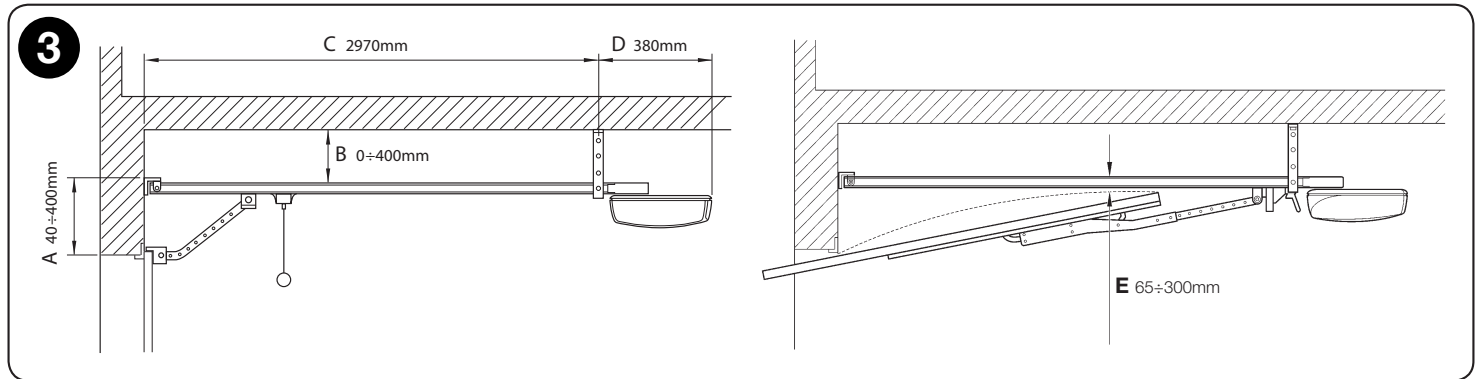
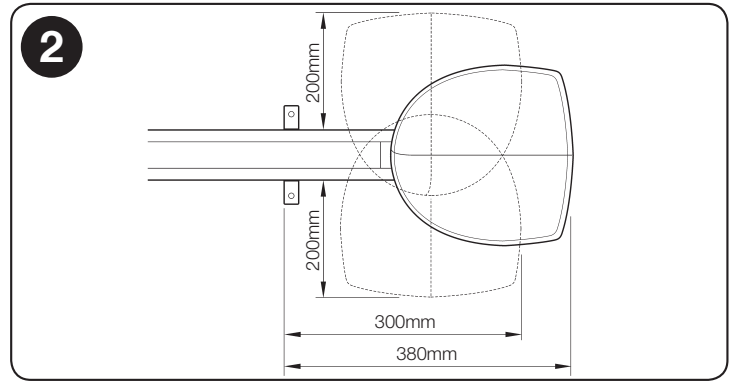
3.1 - Montaż motoreduktora

⚠ Ważne! Przed dokonaniem montażu motoreduktora należy się zapoznać z rozdziałem 2 i zawartością opakowania w celu sprawdzenia materiału i wymiarów motoreduktora (rys. 2-3).

⚠ Uwaga! Brama garażowa musi się poruszać z łatwością.

Limity, jakich należy przestrzegać (zgodnie z EN12604):

- środowisko prywatne = maksymalnie 150 N
- środowisko przemysłowe/handlowe = maksymalnie 260 N



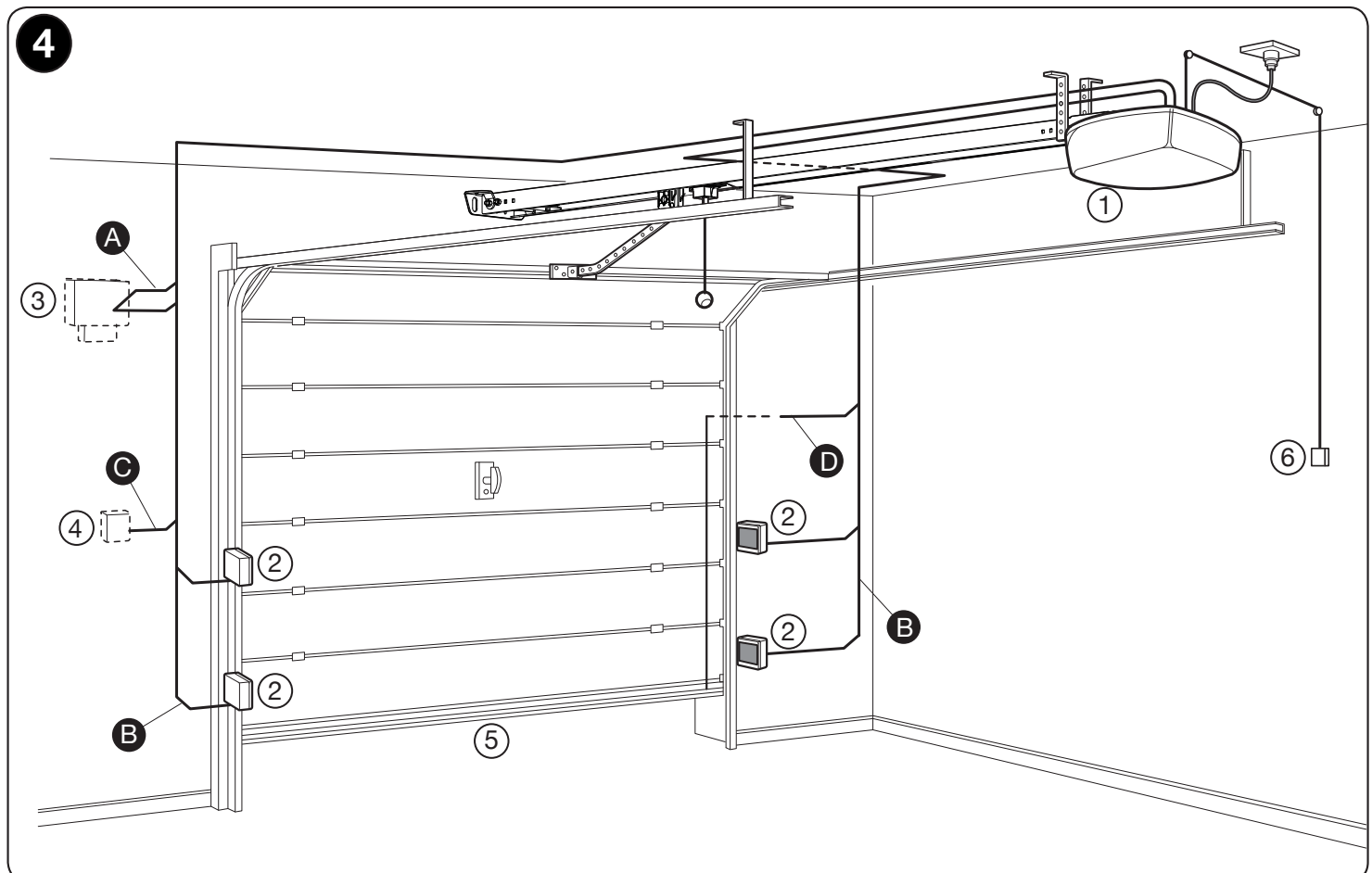
Rys. 4 przedstawia położenie różnych części typowej instalacji:

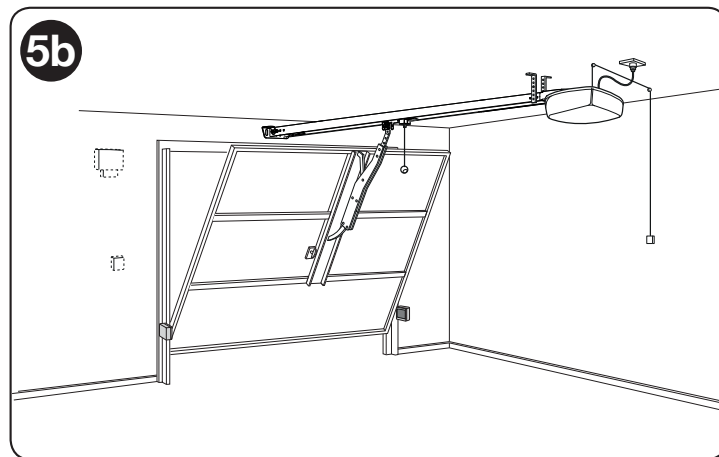
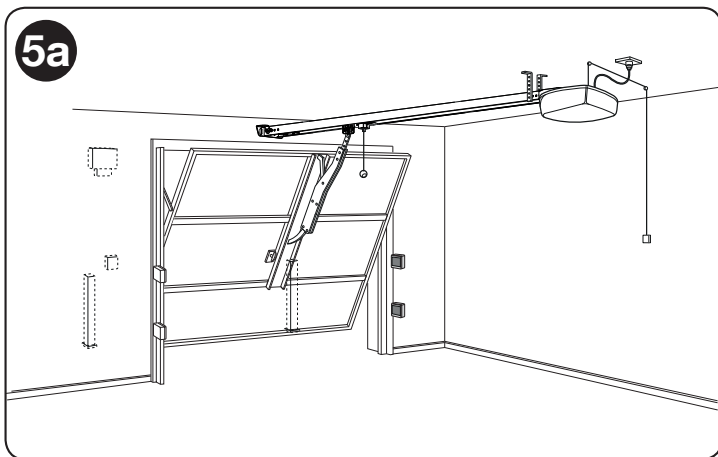
- 1 - motoreduktor z wbudowaną centralą sterującą
- 3 - lampa ostrzegawcza
- 5 - listwa krawędziowa główna

- 2 - fotokomórki
- 4 - przełącznik kluczykowy
- 6 - linka funkcji KpK

Na rysunkach 5a i 5b zamieszczono instalacje typowe dla bramy wahadłowej wystającej i niewystającej.

⚠ Dla instalacji na bramach wahadłowych niezbędny jest urządzenie dodatkowe SPA5.

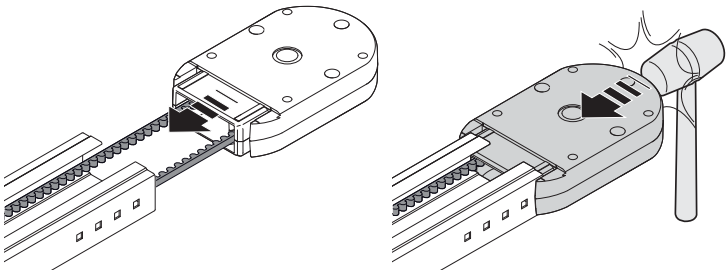
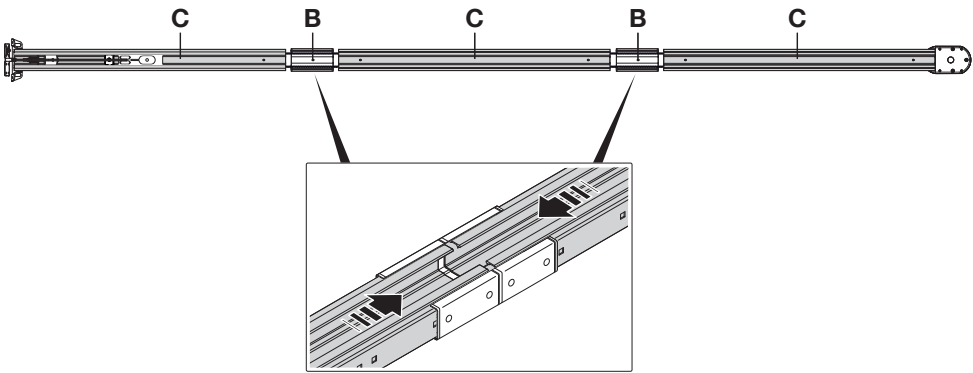
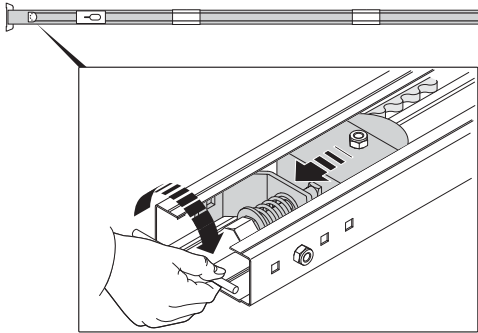




Przed przystąpieniem do montażu należy sprawdzić wielkość motoreduktora (**rys. 2**). Jeśli brama, która ma być zautomatyzowana, jest bramą wahadłową, należy sprawdzić wartość E na **rys. 3**, to znaczy minimalną odległość pomiędzy górną stroną prowadnicy i maksymalnym punktem osiągniętym przez górną krawędź bramy. Jeżeli tak nie jest, urządzenie SPIN nie może być użytkowane.

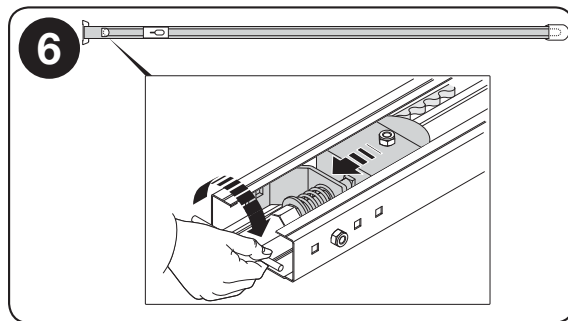
3.2 - Montaż prowadnicy będącej na wyposażeniu do SPIN20KCE - SPIN30 - SPIN40

W przypadku SN6031 i SN6041 należy zapewnić prowadnicę SNA30 lub SNA6 z pasem lub SNA30C z łańcuchem. Prowadnice SNA30 i SNA30C można wydłużyć przy użyciu przedłużacza SNA31 lub SNA31C.

<p>01.</p>	<p>Przygotować trzy elementy tworzące prowadnicę tak, aby je można połączyć.</p>
<p>02.</p>	<p>Zmontować głowicę prowadnicy A. Działanie to wymaga użycia pewnej siły, ewentualnie można użyć gumowego młotka.</p> 
<p>03.</p>	<p>Za pomocą łączników B, połączyć trzy części C.</p> 
<p>04.</p>	<p>Naciągnąć pasek za pomocą nakrętki D aż do uzyskania odpowiedniej sztywności.</p> 

3.3 - Montaż prowadnicy SNA30

Prowadnica SNA30 jest już wstępnie złożona. Jedyne działanie, jakie należy wykonać to naciągnięcie paska za pomocą nakrętki D, aż do uzyskania odpowiedniej sztywności.

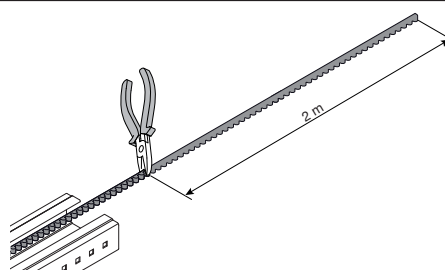
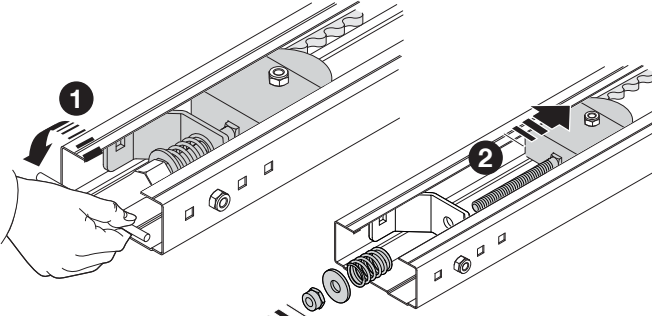
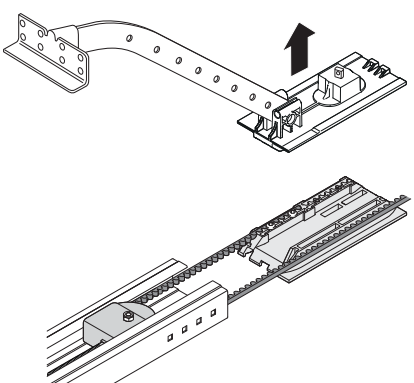
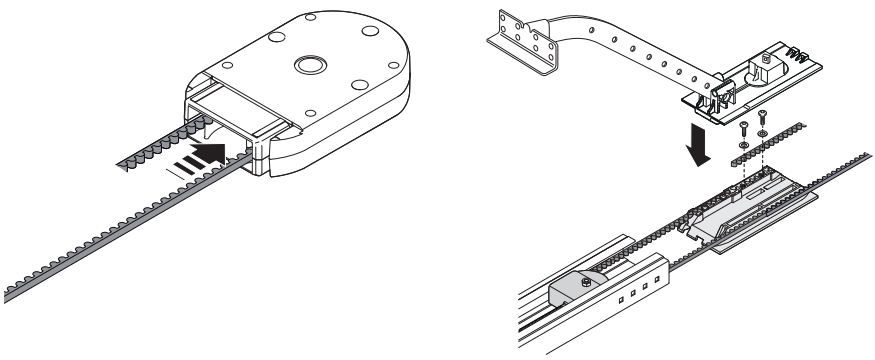


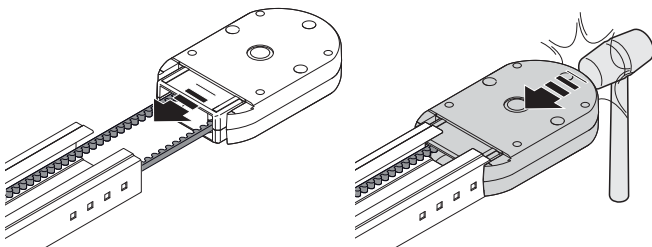
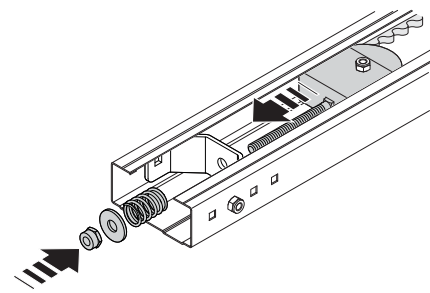
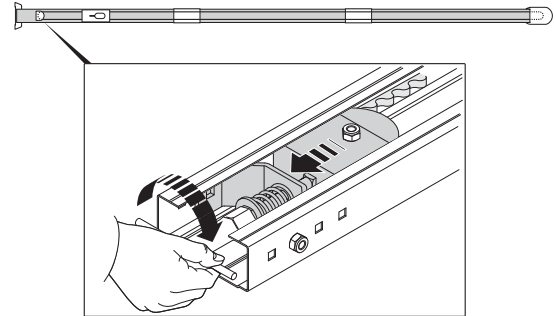
3.4 - Montaż prowadnicy SNA6

Prowadnica SNA6 składa się z 2 profili: jednego o dł. 3m i drugiego o dł. 1m, pozwala to na wykonanie prowadnicy w 2 wersjach:

Wersja 3m

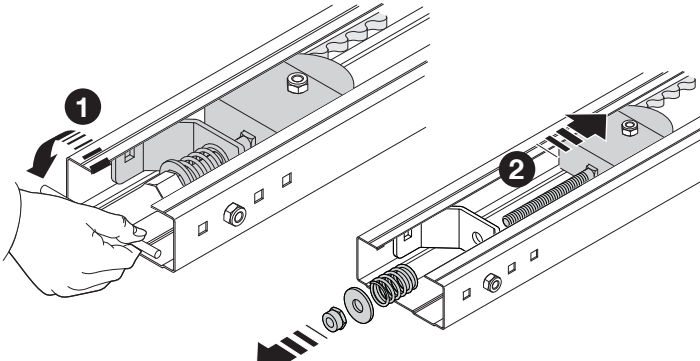
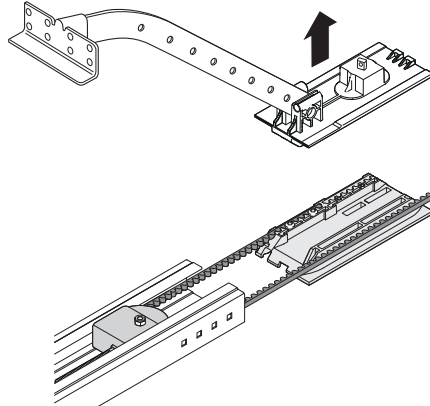
Jeśli wysokość bramy do zautomatyzowania jest równa lub mniejszą niż 2,5m należy połączyć prowadnicę w następujący sposób:

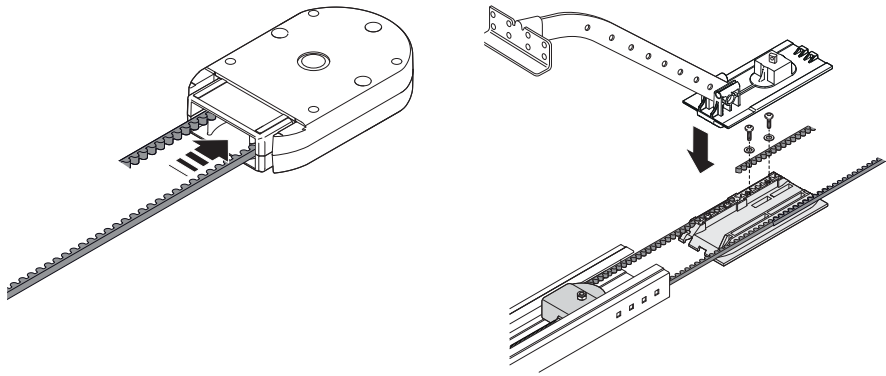
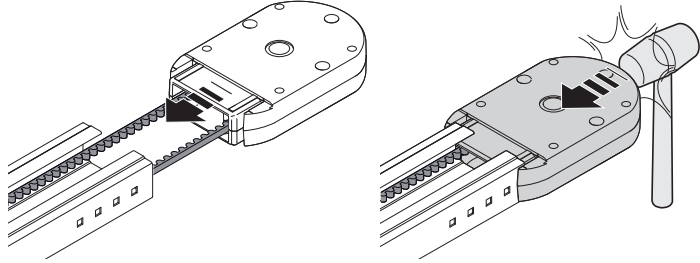
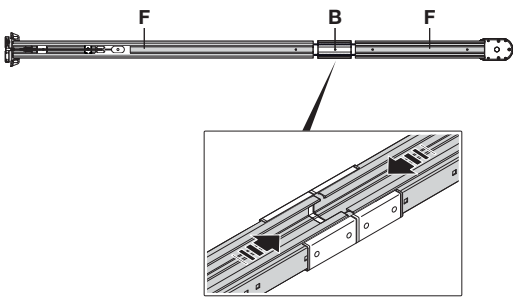
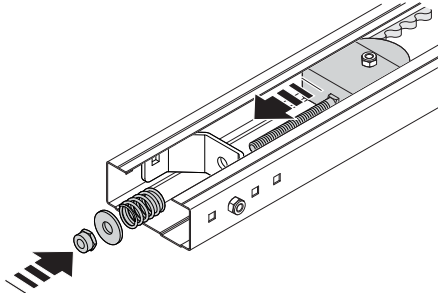
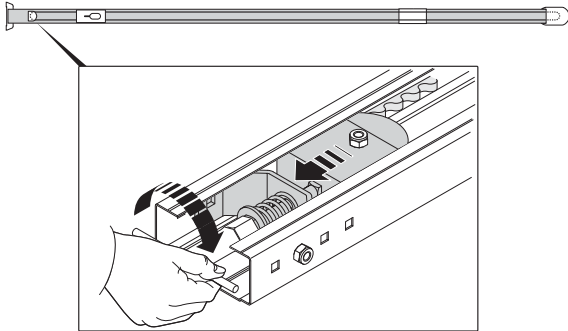
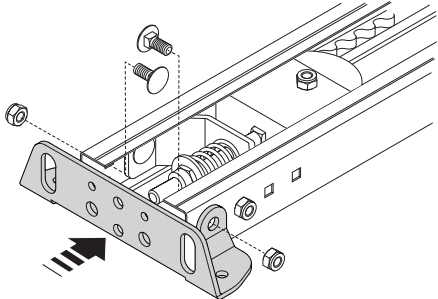
01.	Przyciąć pas z wolnej strony na długości 2 m. 
02.	Całkowicie odkręcić nakrętkę D. 
03.	Przesunąć aż do połowy prowadnicy przekładnię naciągu paska E i całkowicie wyjąć wózek. 
04.	Przełożyć wolny koniec paska poprzez głowicę i zamocować go do wózka silnika za pomocą śrub i podkładek jakie tam się znajdują. Należy zwrócić uwagę na pozycję paska: musi mieć zęby skierowane do wnętrza, musi być prosty i nieposkręcany. 

05.	<p>Przesunąć w pierwotną pozycję przekładnię naciągu paska i wózek silnika. Zmontować głowicę prowadnicy A. Działanie to wymaga użycia znacznej siły, w razie konieczności można użyć gumowego młotka.</p>	
06.	<p>Włożyć do śruby przesyłu naciągu paska sprężynę, podkładkę i nakrętkę D.</p>	
07.	<p>Naciągnąć pasek za pomocą nakrętki D aż do uzyskania odpowiedniej sztywności.</p>	

Wersja 4m

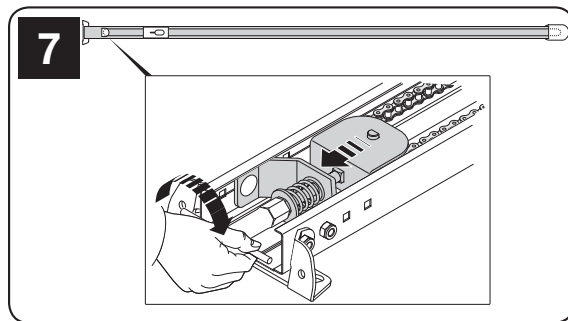
Jeśli brama przeznaczona do automatyzacji ma wysokość przekraczającą 2,5m, należy zmontować prowadnicę w następujący sposób:

01.	<p>Całkowicie odkręcić nakrętkę D.</p>	
02.	<p>Przesunąć aż do połowy prowadnicy przekładnię naciągu paska E i całkowicie wyjąć wózek.</p>	

03.	<p>Przełożyć wolny koniec paska poprzez głowicę i zamocować go do wózka silnika za pomocą śrub i podkładek jakie tam się znajdują. Należy zwrócić uwagę na pozycję paska: musi mieć zęby skierowane do wnętrza, musi być prosty i nieposkręcany.</p>	
04.	<p>Zmontować głowicę prowadnicy A. Działanie to wymaga użycia znacznej siły, w razie konieczności można użyć gumowego młotka.</p>	
05.	<p>Za pomocą łączników B, połączyć dwie części F.</p>	
06.	<p>Przesunąć w pierwotną pozycję przekładnię naciągu paska i wózek silnika.</p>	
07.	<p>Włożyć do śruby przesyłu naciągu paska sprężynę, podkładkę i nakrętkę D.</p>	
08.	<p>Naciągnąć pasek za pomocą nakrętki D aż do uzyskania odpowiedniej sztywności.</p>	
09.	<p>Przymocować uchwyt mocujący do prowadnicy za pomocą śrub M6x14 i odpowiednich nakrętek.</p>	

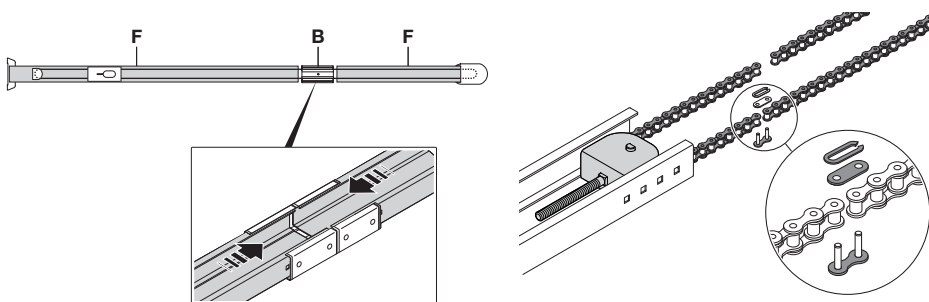
3.5 - Napięcie prowadnicy SNA30C

Prowadnica SNA30C jest już wstępnie złożona. Jedyne działanie, jakie należy wykonać to naciągnięcie łańcucha za pomocą nakrętki **D**, aż do uzyskania odpowiedniej sztywności.



3.5.1 - Montaż urządzenia dodatkowego SNA31C

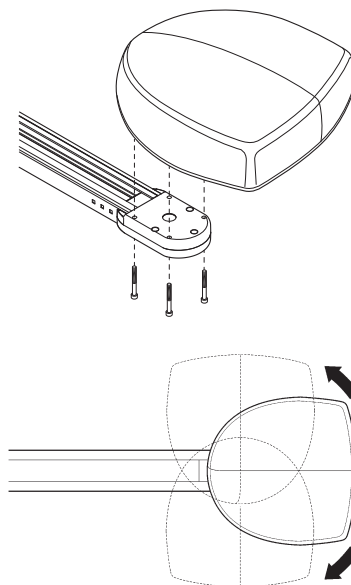
- 01.** Wydłużyć łańcuch łącząc dwa końce z fałszywym ogniwem i łącząc dwa profile F z uchwytem łączącym. Przywrócić konfigurację początkową wózka, głowicy i przesyłu napinacza. Napiąć łańcuchy.



3.6 - Mocowanie motoreduktora do prowadnicy

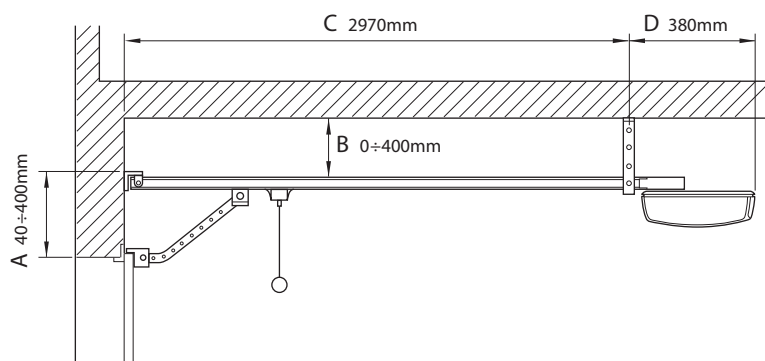
- 01.** Połączyć motoreduktor z głowicą prowadnicy **A**; następnie zamocować go za pomocą 4 śrub V6.3x38.

⚠ Motoreduktor może być ustawiony w trzech różnych pozycjach.

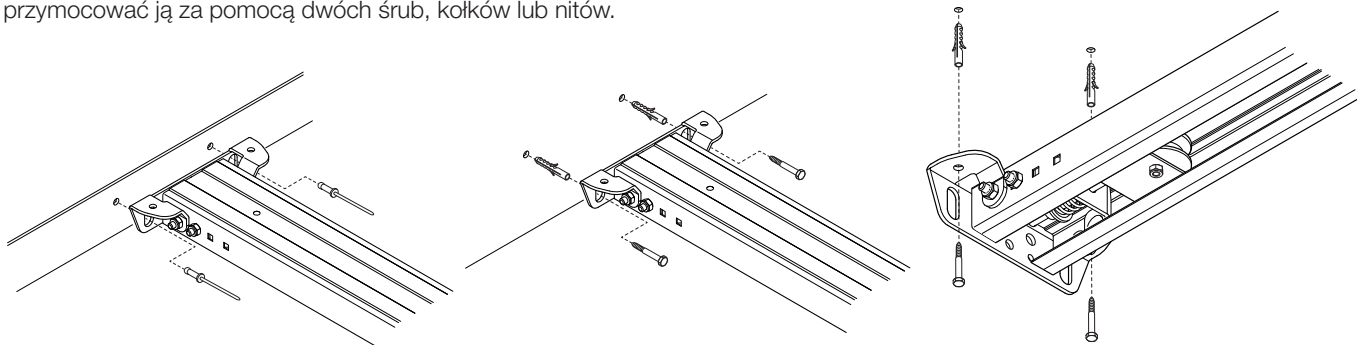


3.7 - Mocowanie motoreduktora do sufitu

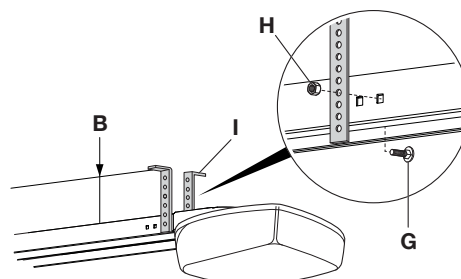
- 01.** Przestrzegając wartości **A** i **B** na rys. 1, zaznaczyć na środku bramy dwa punkty mocowania uchwyty przedniego prowadnicy. W zależności od rodzaju materiału, uchwyt przedni może być zamocowany przy pomocy nitów, kołków lub śrub. Jeśli umożliwiają to odległości **A**, **B**, uchwyt może być zamocowany bezpośrednio do sufitu.



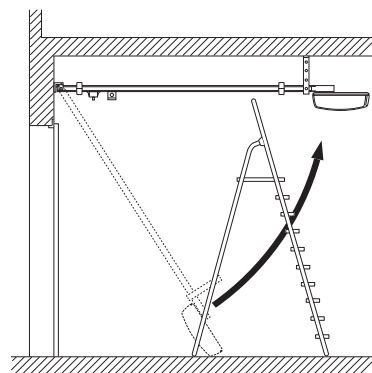
02. Po wywierceniu otworów w zaznaczonych miejscach, położyć motoreduktor na podłożu, podnieść prowadnicę w przedniej części i przymocować ją za pomocą dwóch śrub, kołków lub nitów.



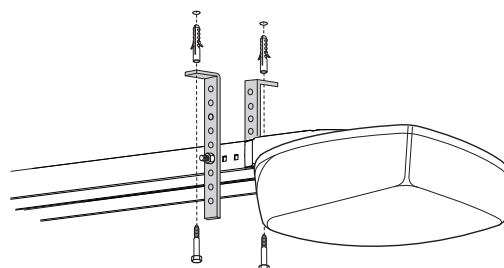
03. Zamocować wsporniki (I) za pomocą śrub M6x14 G i nakrętek H wybierając otwór, który pozwala na maksymalne zachowanie odległości B.



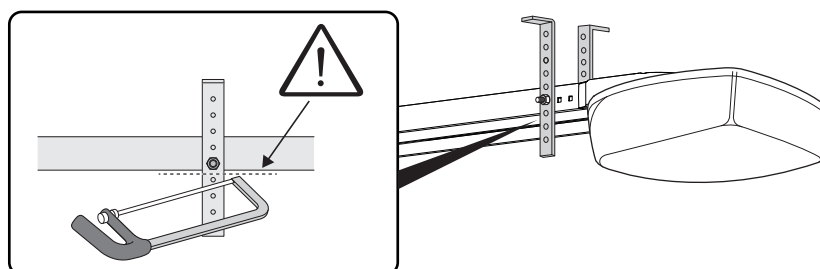
04. Wykorzystując drabinę, podnieść motoreduktor aż do oparcia wsporników o strop. Wyznaczyć punkty nawiercania, następnie odłożyć motoreduktor na podłoże.



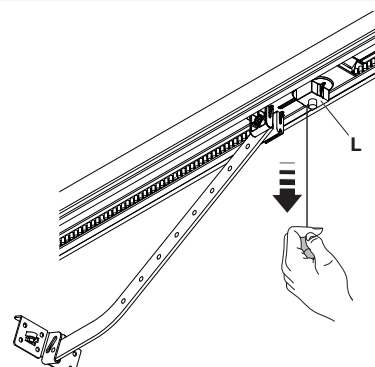
05. Nawiercić uprzednio zaznaczone otwory, następnie (przy użyciu drabinki) podnieść motoreduktor aż do oparcia wsporników na wykonanych otworach i przymocować, wykorzystując śruby lub kołki odpowiednie dla danego materiału.

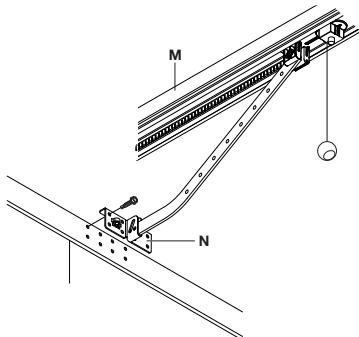
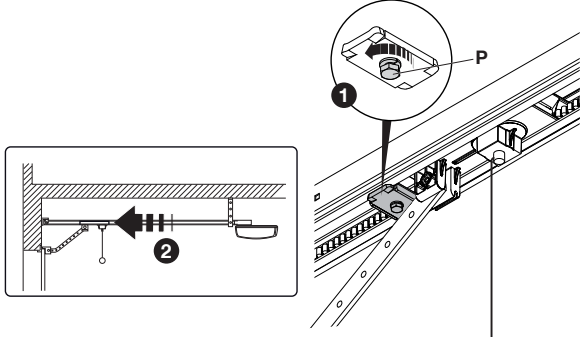
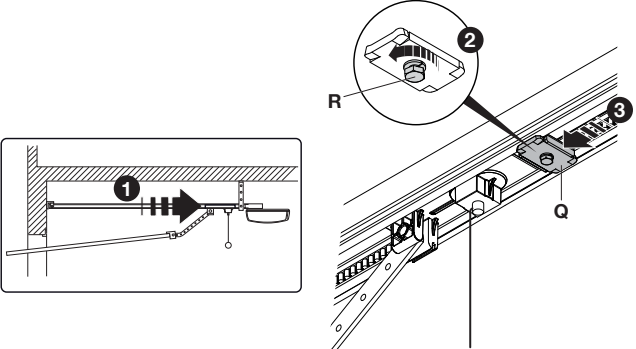


06. Sprawdzić, czy prowadnica jest ustawiona dokładnie poziomo, następnie za pomocą piły odciąć nadmiarowe części uchwytów.

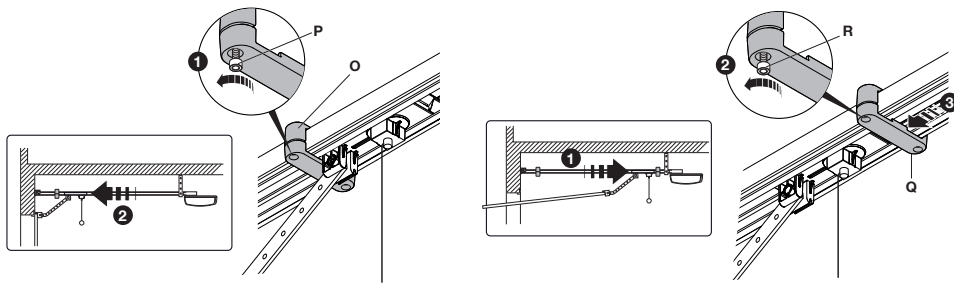


07. Przy zamkniętej bramie, pociągnąć linkę, aby zwolnić wózek.



08.	<p>Przesunąć wózek aż do zetknięcia wspornika zaczepu skrzydła N z górną krawędzią bramy, dokładnie prostopadle do prowadnicy M. Następnie zamocować wspornik zaczepu skrzydła N za pomocą nitów lub śrub. Użyć śrub lub nitów odpowiednich do rodzaju materiału skrzydła; upewnić się że są w stanie przenieść siłę niezbędną do otwarcia lub zamknięcia skrzydła.</p>	
09.	<p>Poluzować śruby dwóch zderzaków mechanicznych, następnie przesunąć przedni zderzak mechaniczny O przed wózek silnika. Popchnąć silnie wózek w kierunku zamknięcia i, po osiągnięciu właściwej pozycji, dokręcić do oporu śrubę P.</p>	
10.	<p>Otworzyć ręcznie bramę dożądanego punktu otwarcia, przesunąć zderzak mechaniczny tylnego zatrzymania Q, przybliżyć go do wózka silnika i zablokować zaciskając śrubę do oporu R.</p>	
11.	<p>Spróbować przesunąć ręcznie bramę. Sprawdzić, czy wózek swobodnie się przesuwa na prowadnicy, bez nadmiernego tarcia i czy manewr jest na tyle łatwy, że nie wymaga użycia dużej siły.</p>	
12.	<p>Ustawić linkę sterowania w wybranym miejscu pomieszczenia; w razie konieczności przeciągnąć ją po suficie, przewlekając przez śruby oczkowe.</p>	

3.7.1 - Blokady do prowadnicy SNA30C

01.	<p>Poluzować śruby dwóch zderzaków mechanicznych, następnie przesunąć przedni zderzak mechaniczny O przed wózek silnika. Popchnąć silnie wózek w kierunku zamknięcia i, po osiągnięciu właściwej pozycji, dokręcić do oporu obie śruby P. Otworzyć ręcznie bramę dożądanego punktu otwarcia, przesunąć zderzak mechaniczny tylnego zatrzymania Q, przybliżyć go do wózka silnika i zablokować zaciskając do oporu śruby R.</p>	
-----	--	--

W celu wykonania instalacji innych urządzeń dodatkowych będących częścią automatyki, należy się zapoznać z odpowiednimi instrukcjami obsługi.

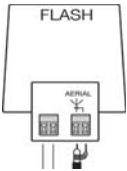
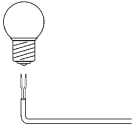

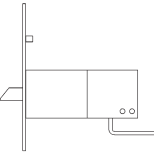
4 POŁĄCZENIA ELEKTRYCZNE

⚠ Wszystkie połączenia elektryczne muszą być wykonane po odcięciu napięcia od urządzenia i z odłączonym ewentualnym akumulatorem awaryjnym.

⚠ UWAGA! – Użyte przewody muszą być dostosowane do typu instalacji, zaleca się np. użycie przewodu typu H03VV-F do montażu wewnątrz pomieszczeń lub H07RN-F do montażu na zewnątrz.

W niniejszym punkcie znajduje się krótki opis połączeń elektrycznych; dodatkowe informacje znajdują się w punkcie „7.3 Dodawanie lub usuwanie urządzeń”.


FLASH: to wyjście można programować (patrz punkt 6.6.3) w celu podłączenia jednego z następujących urządzeń:

Tabela 6 - Opis połączeń elektrycznych		
	Funkcja	Opis
	LAMPA OSTRZEGAWCZA	Jeśli jest zaprogramowana jako „lampa ostrzegawcza” na wyjściu „FLASH”, możliwe jest podłączenie lampy ostrzegawczej NICE „ELDC”. Podczas manewru, miga w następujący sposób: zaświecona przez 0,5s i zgaszona przez 0,5s.
	WYJŚCIE „KONTROLKA OTWARTEJ BRAMY”	Jeśli zaprogramowana jako „kontrolka otwartej bramy”, można podłączyć tam lampkę kontrolną 24V maksymalnie 5W sygnalizującą otwartą bramę. Pozostaje ona zaświecona podczas gdy brama jest otwarta i gaśnie kiedy brama zostanie zamknięta. Podczas manewru, kontrolka miga powoli podczas otwierania, i szybko podczas zamykania.
	PRZYSSAWKA	Jeśli zaprogramowana jako „przyssawka”, można podłączyć przysawkę 24V maksymalnie 10W (wersje z elektromagnesem, bez urządzeń elektronicznych). Gdy brama jest zamknięta, przysawka jest aktywna i blokuje bramę. Podczas manewru otwarcia i zamknięcia nie jest włączona.
	BLOKADA ELEKTRYCZNA	Jeśli zaprogramowana jako „blokada elektryczna”, można podłączyć blokadę elektromagnetyczną zatraskową 24V maksymalnie 10W (wersje z elektromagnesem, bez urządzeń elektronicznych). Podczas manewru otwarcia, blokada elektryczna jest włączana na krótką chwilę tak, aby zwolnić bramę i wykonać manewr. Podczas manewru zamknięcia należy sprawdzić, czy blokada elektryczna mechanicznie weszła w swoje gniazdo.

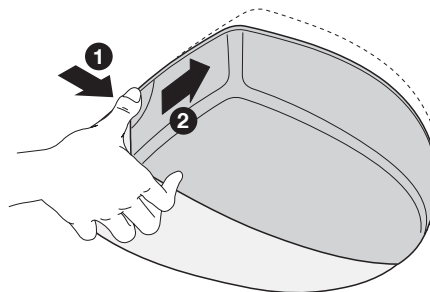
⚠ NIE STOSOWAĆ URZĄDZEŃ INNYCH NIŻ PRZEWDZIANE

4.1 - Połączenia kabli elektrycznych

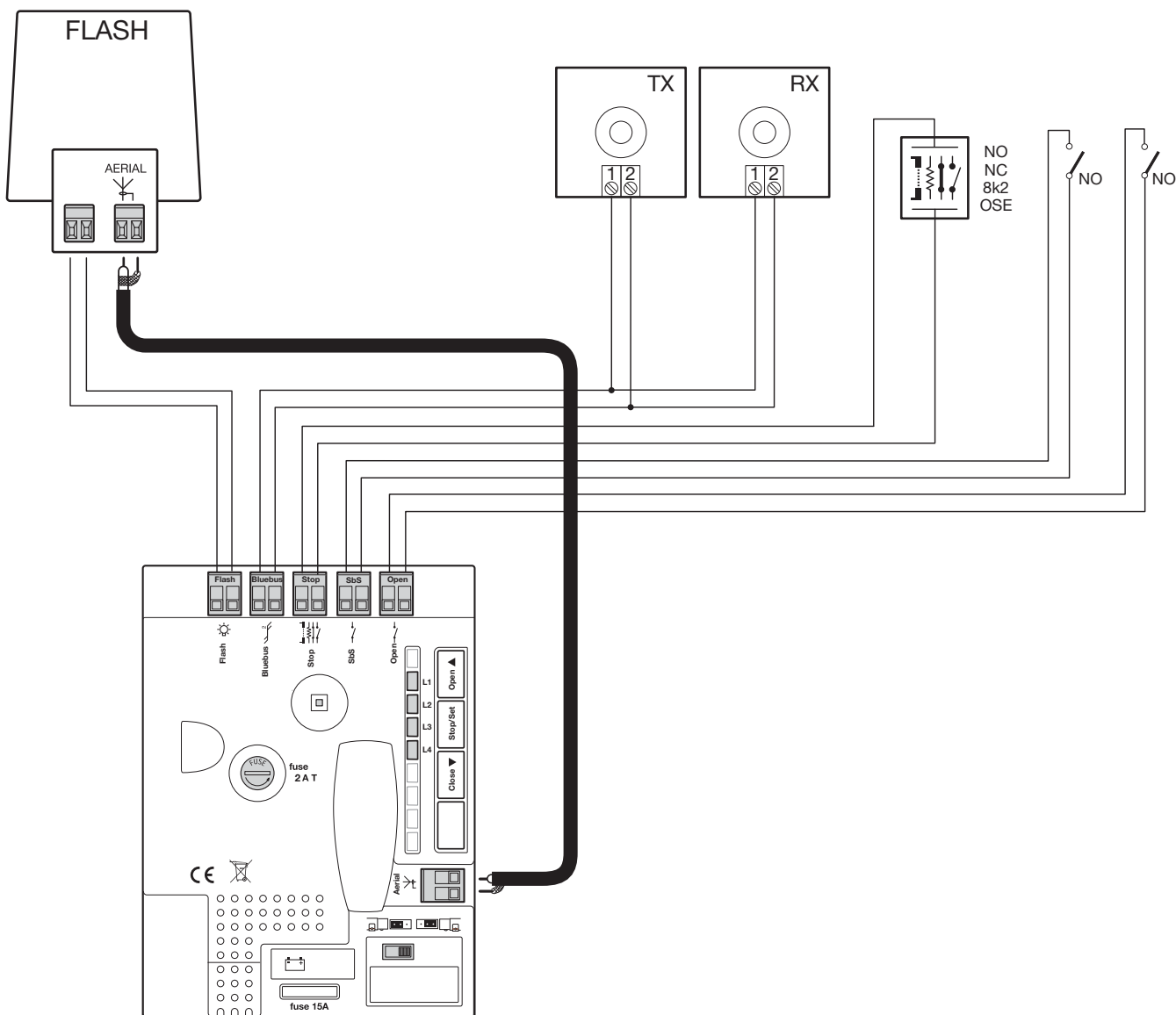
Rys. 4 zawiera połączenia elektryczne typowej instalacji; **rys. kroku 02 instalacji** zawiera schemat połączeń elektrycznych do wykonania na centrali sterującej.

Tabela 7 - Opis połączeń elektrycznych			
Funkcja	Typ kabla	Maksymalna dozwolona długość	Opis
Antena (A) 	1 przewód ekranowany (typu RG58)	20m (zalecany: krótszy od 5m)	Wejście anteny do odbiornika radiowego. Antena jest wbudowana w ELDC; w przeciwnym razie możliwe jest użycie anteny zewnętrznej lub odcinka kabla (już obecnego w zacisku), który spełnia funkcję anteny.
OPEN (C)	1 kabel 2x0.5mm ²	20m	Wejście urządzeń sterowniczych ruchu: możliwe jest podłączenie styków „Normalnie otwartych”. Aktywacja wejścia powoduje aktywację polecenia otwierania.
SbS (C)	1 kabel 2x0.5mm ²	20m	Wejście urządzeń sterowniczych ruchu: możliwe jest podłączenie styków „Normalnie otwartych”. Aktywacja wejścia lub aktywacja przy użyciu linki powoduje aktywację polecenia SbS (Krok po Kroku).
STOP (D)	1 kabel 2x0.5mm ²	20m	Wejście dla urządzeń, które blokują możliwość ruchu lub ewentualnie zatrzymują wykonywany manewr; za pomocą odpowiednich sposobów do tego wejścia można podłączyć styki typu „Normalnie Zamknięty”, „Normalnie Otwarty” lub urządzenia o stałej oporności typu OSE (Optical Safety Edge). Inne informacje dotyczące STOP znajdują się w punkcie „8.1”.
BLUEBUS (B)	1 kabel 2x0.75mm ²	20m	Do tego zacisku można podłączyć kompatybilne urządzenia; wszystkie są łączone równolegle tylko dwoma przewodami, którymi są zasilane, i którymi wysyłają sygnały do centrali. Pozostałe informacje dotyczące BlueBUS znajdują się w punkcie „8.1”.
FLASH (A)	1 kabel 2x0.5mm ²	20m	Do tego wyjścia można podłączyć lampę ostrzegawczą ELDC Nice (patrz parametry techniczne). Podczas manewru, miga w następujący sposób: zaświecona przez 0,5s i zgaszona przez 0,5s.

01. Otworzyć pokrywę.

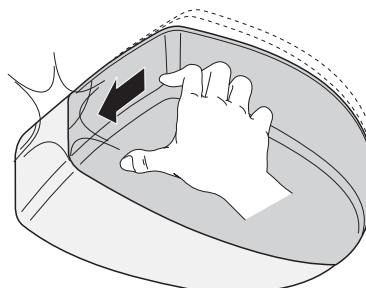


02. 1 - połączyć kable elektryczne silnika i urządzeń dodatkowych (w zależności od modelu centrali)
2 - podłączyć kabel zasilający



- W sieci zasilającej instalacji należy przygotować urządzenie odłączające (nieznajdujące się na wyposażeniu), którego odległość pomiędzy stykami podczas otwarcia zapewnia całkowite odłączenie w warunkach określonych przez III kategorię przepięciową.
- Przed wykonaniem działań na instalacji (konserwacja, czyszczenie), należy zawsze odłączyć produkt od sieci zasilającej oraz ewentualnych akumulatorów awaryjnych

03. Po dokonaniu programowania, zamknąć pokrywę przy użyciu odpowiedniej pokrywki



5 URUCHOMIENIE AUTOMATYKI I KONTROLE POŁĄCZEŃ

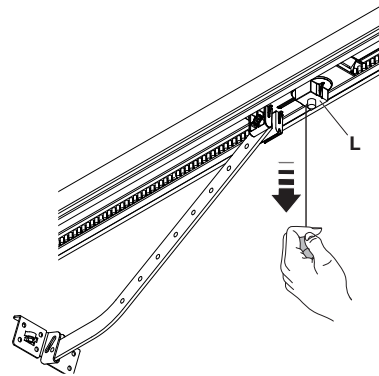
5.1 - Podłączenie automatyki do sieci elektrycznej

⚠ UWAGA! – Podłączenie automatyki do sieci elektrycznej musi być wykonane przez wykwalifikowany i doświadczony personel, w pełnym poszanowaniu przepisów, norm i uregulowań prawnych. Postępować w sposób opisany poniżej

Aby podłączyć SPIN do sieci elektrycznej, wystarczy wsunąć wtyczkę do gniazda; w razie konieczności, jeśli wtyczka nie jest zgodna z gniazdem, należy użyć dopasownika.

⚠ Nie odcinać lub wyjmować przewodu jaki jest na wyposażeniu SPIN. Jeśli w pobliżu motoreduktora Spin nie ma gniazdka elektrycznego, należy zlecić jego wykonanie osobie wykwalifikowanej, posiadającej niezbędne narzędzia i w pełnym poszanowaniu przepisów, norm i uregulowań prawnych. Linia zasilająca musi być zabezpieczona przed zwarcieniem i upływem do ziemi; urządzenie musi mieć możliwość odłączenia od zasilania na czas montażu i okresowych przeglądów (wygodny jest tutaj system podłączenia poprzez wtyczkę i gniazdko elektryczne).

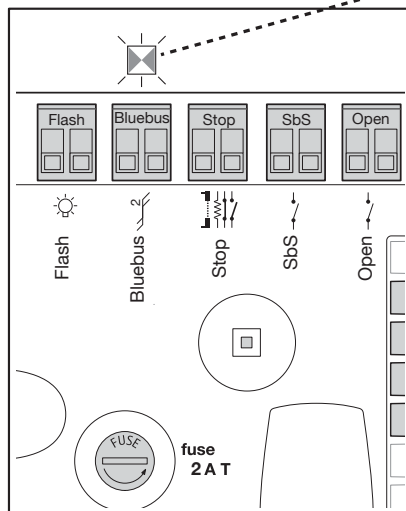
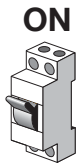
- 01.** Ręcznie odblokować motoreduktor w celu przesunięcia skrzydła podczas Otwierania i Zamykania.



- 02.** Zablokować ręcznie motoreduktor.

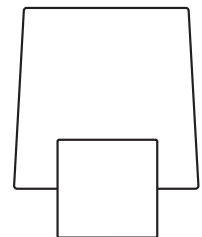
- 03.** Postępować w sposób opisany poniżej

- Sprawdzić, czy dioda BlueBUS miga regularnie z częstotliwością jednego mignięcia na sekundę.
- Jeśli są obecne fotokomórki, należy sprawdzić, czy migają również diody na fotokomórkach (na TX i na RX); nie jest ważny rodzaj migania, ponieważ jest uzależniony od innych czynników.
- Sprawdzić, czy urządzenie podłączone do wyjścia FLASH jest zgaszone.
- Sprawdzić, czy światło pomocnicze jest zgaszone.



OFF

FLASH



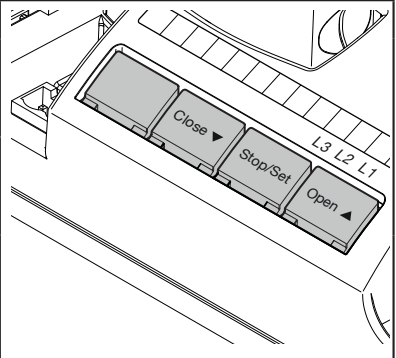
⚠ Jeśli tak się nie dzieje, należy natychmiast wyłączyć zasilanie centrali i uważnie sprawdzić połączenia elektryczne. Inne informacje, niezbędne do wyszukiwania i diagnostyki usterek są zamieszczone w zer są podane w punkcie „9 Diagnostyka”

6.1 - Przyciski do programowania

W centrali sterującej urządzenia SPIN są dostępne funkcje, które można programować; regulacja funkcji następuje za pomocą 4 przycisków znajdujących się na centrali, a ich działanie jest sygnalizowane przez 8 diod: L1...L4.

Ustawienia fabryczne SPIN spełniają większość wymagań, ale można je zmienić w każdej chwili przy użyciu odpowiedniej procedury programowania, patrz punkt 7.4.

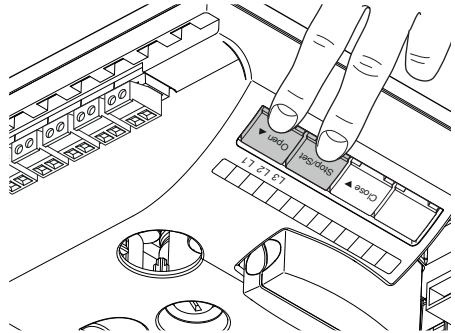
Przyciski	Funkcja
Open ▲	Przycisk „OPEN” pozwala na sterowanie otwarciem bramy albo przesuwu w górę punkt programowania.
Stop / Set	Przycisk „STOP” pozwala na zatrzymanie manewru; po naciśnięciu przez ponad 5 sekund umożliwia wejście do programowania.
Close ▼	Przycisk „CLOSE” pozwala na sterowanie zamknięciem bramy lub przesuwu w dół punkt programowania.



6.2 - Wczytywanie urządzeń

Po podłączeniu zasilania należy wczytać nowe urządzenia podłączone do wejść BlueBUS i STOP (oznaczone migającymi diodami L1 i L2).

⚠ UWAGA! - Faza wczytywania urządzeń musi być wykonana również wtedy, gdy nie ma żadnego podłączonego urządzenia.

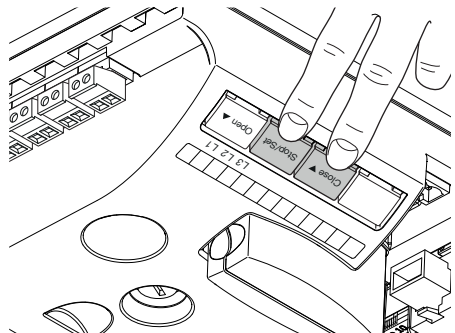
01.	Przytrzymać równocześnie wciśnięte przyciski ▲ i Set	
02.	Zwolnić przyciski, gdy diody L1 i L2 zaczną bardzo szybko migać (po około 3 sekundach)	
03.	Odczekać kilka sekund, aż centrala zakończy wczytywanie urządzeń	
04.	Po zakończeniu wczytywania, dioda STOP musi pozostać zaświecona, diody L1 i L2 zgasną (ewentualnie zaczną migać diody L3 i L4)	

Faza wczytywania podłączonych urządzeń może być powtórzona w dowolnej chwili, również po dokonaniu montażu, na przykład w razie dołączenia dodatkowego urządzenia; informacje na temat przeprowadzania nowego wczytywania zamieszczono w punkcie „8.1.1”.

6.3 - Programowanie pozycji otwarcia i zamknięcia bramy

Po wczytaniu urządzeń należy wykonać fazę programowania odległości otwarcia i zamknięcia bramy. W tej fazie jest odczytywany skok bramy od zatrzymania na zderzaku mechanicznym zamknięcia do zderzaka otwarcia.

Sprawdzić, czy pasek przesuwu jest dobrze napięty i czy dwa zderzaki mechaniczne są dobrze dokręcone.

01.	Ponownie zaczepić wózek silnika.	
02.	Przytrzymać równocześnie wciśnięte przyciski Close ▼ i Set	
03.	Zwolnić przyciski, kiedy rozpocznie się manewr (po około 3 sekundach).	
04.	Zaczekać aż centrala wykona programowanie: zamknięcie, otwarcie i ponowne zamknięcie bramy. Po zakończeniu tej fazy, światełko pomocnicze zacznie migać w oczekiwaniu na uruchomienie procedury wyszukiwania sił.	

05.	Pociągnąć za linkę sterowniczą w celu uruchomienia automatycznej Procedury wczytywania. Procedura ta angażuje 4 pełne cykle przesuwu: Odczekać na zakończeniu bez przerywania procedury i bez dokonywania zmian pozycji ograniczników.
-----	--

Podczas wczytywania odległości, naciskając przycisk open następuje zwiększenie prędkości silnika o krok 10% aż do maksymalnie 100%; naciskając przycisk close nastąpi zmniejszenie prędkości o 10% aż do minimum 40%.

Po wczytaniu odległości światło pomocnicze zaczyna migać jeden raz na sekundę w celu zasygnalizowania konieczności wykonania fazy wczytania siły.

Wczytanie siły obejmuje 4 pełne manewry w trybie automatycznym. Po zakończeniu manewrów światło pomocnicze pozostaje zaświecone stałym światłem przez przewidziany okres czasu.

Podczas tych manewrów centrala zapamiętuje siłę niezbędną dla ruchów otwierania i zamykania.

Jeśli po ukończeniu programowania diody **L3** i **L4** migają, oznacza to, że wystąpił błąd; patrz punkt „9 Diagnostyka”.

Ważne, by pierwsze manewry nie były przerywane, na przykład przez wydanie polecenia STOP.

Jeśli tak się stanie, należy ponownie przeprowadzić wczytywanie od punktu 01.

Faza wczytywania pozycji może być powtórzona w jakimkolwiek momencie, również po instalacji (na przykład jeśli zostanie przesunięty jeden ze zderzaków mechanicznych); wystarczy ją powtórzyć od punktu 01.

⚠ Jeśli pasek nie jest dostatecznie naciągnięty podczas wyszukiwania pozycji, pomiędzy nim i zębatką może wystąpić ślizganie. Jeśli o nastąpi, należy wczytywanie naciskając przycisk Stop; naciągnąć pasek dokręcając nakrętkę D tak, jak pokazano w punkcie 4 punktu 3.2; następnie powtórzyć wczytywanie od punktu 01.

⚠ Ostrzeżenie: Po zmianie prędkości lub aktywacji funkcji Brama lekka, światło pomocnicze ponownie miga w celu sygnalizacji konieczności ponownego wykonania cyklu wczytywania sił. W tym przypadku wydać polecenie otwierania/zamykania w celu uruchomienia procedury automatycznej.

6.4 - Kontrola ruchu bramy

Po wczytaniu pozycji otwarcia i zamknięcia, zaleca się wykonanie kilku manewrów, aby sprawdzić prawidłowość ruchu bramy.

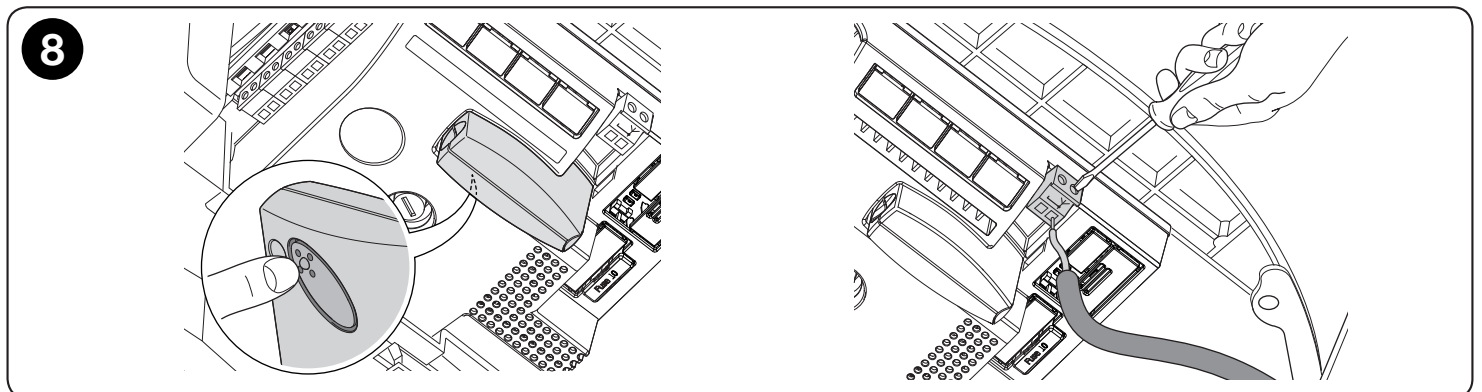
01.	Nacisnąć i zwolnić przycisk Open w celu zlecenia manewru otwarcia: sprawdzić, czy nastąpił on prawidłowo, bez zmiany prędkości. Ważne - Brama musi zwolnić, gdy znajduje się w odległości od 30 do 20 cm od zderzaka mechanicznego i musi się zatrzymać na zderzaku. Następnie wykonywany jest krótki manewr zamknięcia w celu rozładowania napięcia pasa lub łańcucha.
02.	Nacisnąć i zwolnić przycisk Close w celu zlecenia manewru zamknięcia: sprawdzić, czy nastąpił on prawidłowo, bez zmiany prędkości. Ważne - Brama musi zwolnić, gdy znajduje się w odległości od 30 do 20 cm od zderzaka mechanicznego zamknięcia i musi się zatrzymać na zderzaku zamknięcia. Następnie wykonywany jest krótki manewr otwarcia w celu rozładowania napięcia pasa lub łańcucha.
03.	Podczas manewru należy sprawdzić, czy lampa ostrzegawcza (jeśli jest), miga w cyklach 0,5 sekundy zaświecona i 0,5 sekundy zgaszona.
04.	Wykonać kilka manewrów otwierania i zamykania w celu wychwycenia ewentualnych usterek montażu i regulacji lub innych anomalii, na przykład punktów zwiększonego tarcia.
05.	Sprawdzić, czy mocowanie motoreduktora, prowadnicy i zderzaków mechanicznych jest pewne, stabilne i odpowiednio wytrzymałe również podczas silnych przyspieszeń lub zwolnień ruchu bramy.

6.5 - Wbudowany odbiornik radiowy

Do zdalnego sterowania motoreduktora SPIN w centrali kontrolnej zamontowane jest złącze SM przeznaczone dla odbiorników radiowych typu OXI lub OXIS. W SPIN20KCE i SPIN22KCE oraz SPIN23KCE odbiornik radiowy jest zawarty w zestawie.

01.	Wcisnąć odbiornik radiowy delikatnie naciskając
02.	Jeśli nie jest używana antena wbudowana w ELDC lub antena zewnętrzna innego rodzaju, należy dokręcić sztywny przewód jaki jest w wyposażeniu odbiornika do zacisku anteny.

W modelach SPIN30, SPIN40, SN6031 i SN6041 w celu włożenia odbiornika radiowego należy się zapoznać z rys. 8



6.6 - Programowanie funkcji

W centrali sterującej urządzenia SPIN są dostępne funkcje, które można programować; regulacja funkcji następuje za pomocą 4 przycisków znajdujących się na centrali, a ich działanie jest sygnalizowane przez 4 diody: L1...L4.

Ustawienia fabryczne SPIN spełniają większość wymagań, ale można je zmienić w każdej chwili przy użyciu odpowiedniej procedury programowania, patrz punkt 6.6.2.






6.6.1 - Funkcje pierwszego poziomu (funkcje ON-OFF)

Tabela 8 - Lista funkcji, które można zaprogramować: pierwszy poziom		
Dioda	Funkcja	Opis
L1	Zamknięcie automatyczne	Ta funkcja pozwala na automatyczne zamknięcie bramy po zaprogramowanym czasie przerwy, fabryczny czas przerwy jest ustawiony na 20 sekund, ale może być on zmieniony na 10, 20, 40 i 80 sekund (patrz tabela 10). Jeśli funkcja nie jest aktywna, działanie jest „półautomatyczne”.
L2	Zamknij po Foto	Po „zwolnieniu” fotokomórek ta funkcja powoduje „Zamknięcie automatyczne” z „Czasem pauzy” wynoszącym 5 sekund, również wtedy, kiedy czas pauzy jest ustawiony na większe wartości.
L3	Siła silnika	Ta funkcja pozwala na wybranie czułości kontroli mocy silnika, aby dostosować ją do rodzaju bramy. Jeśli ta funkcja jest włączona, czułość odpowiada bramom o mniejszych wymiarach i lżejszym. Jeśli ta funkcja jest wyłączona, jest ona bardziej przydatna dla bram o większych wymiarach oraz cięższych. Po włączeniu funkcji światło pomocnicze zaczyna migać w celu zasygnalizowania konieczności wykonania cyklu wczytywania sił. Wydać polecenie w celu wykonania 3 pełnych manewrów.
L4	Stand-By	Ta funkcja pozwala na maksymalne zmniejszenie zużycia energii i jest szczególnie przydatna, jeśli motoreduktor działa z akumulatorem awaryjnym. Jeśli ta funkcja jest włączona, po upływie 1 minuty od zakończenia manewru, centrala wyłącza wyjście BlueBUS (a więc i urządzenia) oraz wszystkie diody za wyjątkiem diody BlueBUS, która będzie migiała wolniej. Gdy pojawi się polecenie centrala powraca do pełnego funkcjonowania. Jeśli funkcja nie jest aktywna, nie będzie ograniczenia zużycia prądu.

Podczas normalnej pracy motoreduktora SPIN, diody **L1....L4** są zaświecone lub zgaszone zgodnie ze stanem funkcji jaką reprezentują, na przykład **L1** świeci jeśli jest aktywne „Zamykanie Automatyczne”.

6.6.2 - Programowanie funkcji pierwszego poziomu (ON-OFF)

Wszystkie funkcje pierwszego poziomu są fabrycznie ustawione na „OFF”, ale mogą być zmienione w każdej chwili - patrz tabela 9. Należy sprawnie przeprowadzić procedurę programowania, gdyż maksymalny okres czasu między jednym a drugim naciśnięciem przycisku to 10 sekund, po którego upływie procedura jest automatycznie przerywana, a wprowadzone do tego momentu zmiany zostają zapisane.

Tabela 9 – Procedura zmiany funkcji ON-OFF	
01. Przytrzymać wciśnięty przycisk Set przez około 3s	 3S
02. Zwolnić przycisk Set , gdy zacznie migać dioda L1	
03. Nacisnąć i zwolnić przyciski ▲ lub ▼, aby przenieść migającą diodę na diodę przedstawiającą stan modyfikowanej funkcji	
04. Nacisnąć przycisk Set w celu zmiany stanu funkcji (krótkie mignięcie = OFF; długie mignięcie = ON).	
05. Odczekać 10 sekund w celu wyjścia z programowania w wyniku upływu maksymalnego czasu.	 10S

Uwaga: punkty 3 i 4 mogą być powtórzone podczas tej samej fazy programowania w celu wprowadzenia ON lub OFF dla innych funkcji.

6.6.3 - Funkcje drugiego poziomu (parametry regulowane)


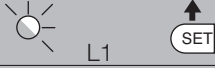


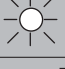



Tabela 10 - Lista funkcji, które można zaprogramować: drugi poziom				
Dioda	Parametr	Poziom	Wartość	Opis
L1	Czas pauzy	L1	10 sekund	Reguluje czas pauzy, tzn. czas przed zamknięciem automatycznym. Działa jedynie, gdy zamykanie automatyczne jest aktywne
		L2	20 sekund	
		L3	40 sekund	
		L4	80 sekund	
L2	Funkcja SbS	L1	Otwiera - stop - zamyka - stop	Reguluje sekwencję poleceń przypisanych do wejścia Krok po Kroku po 1 poleceniu radiowym.
		L2	Otwiera - stop - zamyka - otwiera	
		L3	Zespół mieszkalny	
		L4	Manualny	
L3	Prędkość silnika	L1	Bardzo wolno	Reguluje prędkość silnika podczas normalnego ruchu. Po zmianie prędkości światło pomocnicze ponownie miga w celu sygnalizacji konieczności ponownego wykonania cyklu wczytywania sił. W tym przypadku wydać polecenie otwierania/zamykania w celu uruchomienia procedury automatycznej.
		L2	Powoli	
		L3	Średnio	
		L4	Szybko	
L4	Wyjście FLASH	L1	Kontrolka Otwarta brama	Wybrać urządzenie podłączone do wyjścia FLASH
		L2	Lampa ostrzegawcza	
		L3	Blokada elektryczna	
		L4	Przysawka	

Uwaga: „■” funkcja fabryczna.

⚠ Przed podłączeniem urządzenia do wyjścia „FLASH” należy się upewnić czy zaprogramowana została właściwa funkcja. W przeciwnym razie istnieje ryzyko uszkodzenia podłączonego urządzenia lub centrali.

6.6.4 - Programowanie drugiego poziomu (parametry regulowane)

Fabrycznie, parametry regulowane są ustawione tak, jak przedstawiono w tabeli 10: „■”, ale ustawienie można zmienić w dowolnej chwili w sposób przedstawiony w tabeli 11. Należy sprawnie przeprowadzić procedurę programowania, gdyż maksymalny okres czasu między jednym a drugim naciśnięciem przycisku to 10 sekund, po którego upływie procedura jest automatycznie przerywana, a wprowadzone do tego momentu zmiany zostają zapisane.

Tabela 11 – Procedura zmiany nastawialnych parametrów	
01. Przytrzymać wciśnięty przycisk Set przez około 3s	 3S
02. Zwolnić przycisk Set , gdy zacznie migać dioda L1	
03. Nacisnąć przyciski ▲ lub ▼, aby zamienić pozycję migającej diody na „diodę wejścia” która odpowiada modyfikowanemu parametrowi	
04. Nacisnąć i przytrzymać wciśnięty przycisk Set ; przycisk Set musi być wciśnięty podczas kroków 5 i 6	
05. Odczekać około 3 sekund, następnie zaświeci się dioda przedstawiająca aktualny poziom regulowanego parametru	 3S
06. Nacisnąć przyciski ▲ lub ▼, aby przenieść diodę, która przedstawia wartość parametru.	
07. Zwolnić przycisk Set	
08. Odczekać 10 sekund w celu wyjścia z programowania w wyniku upływu maksymalnego czasu.	 10S
Uwaga: punkty od 03 do 07 mogą być powtórzone podczas tej samej fazy programowania w celu regulacji większej liczby parametrów	

6.7 - Wczytywanie nadajników radiowych

Każdy nadajnik radiowy jest rozpoznawany przez odbiornik za pomocą „kodu”, innego dla każdego nadajnika. Niezbędna jest więc faza „wczytywania”, dzięki której odbiornik rozpoznaje kod każdego wczytanego nadajnika. Wczytywanie nadajników może być wykonane w 2 trybach: Tryb 1 i Tryb 2 (punkty 7.7.1 i 7.7.3).





6.7.1 - Wczytywanie nadajnika w Trybie 1

Według tego trybu funkcja przycisków nadajnika jest stała i każdemu przyciskowi odpowiada w centrali polecenie podane w tabeli 12; dla każdego nadajnika wystarcza jedna faza wczytywania, podczas której będą wczytane wszystkie przyciski. Podczas tej fazy nie jest istotne, który przycisk został wciśnięty i zostaje zajęte tylko jedno miejsce w pamięci odbiornika. W trybie 1, zwykle jeden nadajnik może sterować tylko jednym systemem automatyki.

Tabela 12: Polecenia dostępne w Trybie 1	
Przycisk	Polecenie
Przycisk T1	SbS
Przycisk T2	Otwarcie częściowe
Przycisk T3	Otwiera
Przycisk T4	Zamyka

Uwaga: nadajniki jednokanałowe posiadają jedynie przycisk T1, nadajniki dwukanałowe posiadają jedynie przyciski T1 i T2.

6.7.2 - Procedura wczytywania w Trybie 1





Tabela 13 - Procedura wczytywania w Trybie 1	
01. Wcisnąć i przytrzymać wciśnięty przycisk na odbiorniku (przez około 3 sekundy)	 3S
02. Zwolnić przycisk po zaświeceniu się diody sygnalizacyjnej na odbiorniku	
03. W ciągu 10 sekund nacisnąć na co najmniej 3 sekundy jakikolwiek przycisk nadajnika, który pragnie się wczytać	 3S
04. Jeśli wczytywanie przebiegło pomyślnie, dioda na odbiorniku wykona 3 mignięcia.	 X3
Jeśli mamy inne nadajniki do wczytania, należy powtórzyć punkt 3 w ciągu następnych 10 sekund. Faza wczytywania kończy się, jeśli w ciągu 10 sekund nie zostaną wysłane nowe kody.	

6.7.3 - Wczytywanie nadajnika w Trybie 2

W tym trybie każdy, pojedynczy przycisk nadajnika może być przypisany do jednego z 15 możliwych poleceń centrali podanych w tabeli 14; dla każdej fazy zostaje zapamiętany tylko jeden przycisk - ten, który był wciśnięty podczas fazy wczytywania. Każdy wczytany przycisk zajmuje w pamięci jedno miejsce.

Tabela 14: Polecenia dostępne w Trybie 2	
Polecenie 1	„Krok po Kroku”
Polecenie 2	„Otwarcie częściowe”
Polecenie 3	„Otwiera”
Polecenie 4	„Zamyka”
Polecenie 5	„Stop”
Polecenie 6	„Krok po Kroku zespołu mieszkalnego”
Polecenie 7	„Krok po Kroku Wysoki Priorytet”
Polecenie 8	„Otwórz i odblokuj”
Polecenie 9	„Zamknij i odblokuj”
Polecenie 10	„Otwiera i blokuje automatykę”
Polecenie 11	„Zamyka i blokuje automatykę”
Polecenie 12	„Blokuje automatykę”
Polecenie 13	„Odblokowuje automatykę”
Polecenie 14	„On Timer Światło pomocnicze”
Polecenie 15	„On-Off Timer Światło pomocnicze”

6.7.4 - Procedura wczytywania w Trybie 2







Tabela 15 - aby wczytać przycisk nadajnika w Trybie 2	
01. Wcisnąć przycisk odbiornika tyle razy, ile wynosi numer funkcji według tabeli 8	 1...4
02. Sprawdzić, czy dioda kontrolna odbiornika miga tyle razy jaki jest numer wybranej funkcji	 1...4
03. W ciągu 10 sekund nacisnąć przez co najmniej 3 sekundy ten przycisk nadajnika, który pragnie się wczytać	 3S
04. Jeśli wczytywanie przebiegło pomyślnie, dioda na odbiorniku wykona 3 mignięcia.	 X3
Jeśli pragniemy przypisać temu samemu poleceniu inne nadajniki, należy w ciągu następnych 10 sekund powtórzyć punkt 3. Faza wczytywania kończy się, jeśli w ciągu 10 sekund nie zostaną wysłane nowe kody.	

6.8 - Wczytywanie na odległość

Można wczytać nowy nadajnik bez bezpośredniego dostępu do odbiornika; aby przeprowadzić takie działanie należy posiadać już wczytany i działający nadajnik. Nowy nadajnik „otrzyma” cechy tego, który został uprzednio wczytany; tak więc, jeśli pierwszy nadajnik jest zapamiętany w trybie 1 to również nowy zostanie wczytany w trybie 1. Naciskamy wtedy dowolne przyciski w obu nadajnikach. Jeśli natomiast już działający nadajnik jest wczytany w Trybie 2, również nowy nadajnik będzie wczytany w trybie 2 i istotne jest, aby wcisnąć w pierwszym nadajniku przycisk wywołujący żądane polecenie a w drugim (nowym) nadajniku przycisk, który ma być przypisany temu poleceniu.





⚠ Wczytanie na odległość nastąpi we wszystkich odbiornikach jakie znajdują się w promieniu zasięgu nadajników; należy więc doprowadzić zasilanie jedynie do tego, jaki chcemy ustawić.

Trzymając oba nadajniki, ustawić się w zasięgu odbioru automatyki i wykonać następującą procedurę:

Tabela 16 - aby wczytać nadajnik „na odległość”	
01. Nacisnąć na co najmniej 8 sekund przycisk „nowego” nadajnika radiowego, następnie przycisk zwolnić.	 8S 
02. Nacisnąć powoli 3 razy przycisk na nadajniku już wczytanym.	 3S  3S  3S
03. Nacisnąć powoli 1 raz przycisk na nowym nadajniku radiowym.	 1S
Teraz nowy nadajnik radiowy zostanie rozpoznany przez odbiornik i przejmie cechy jakie miał nadajnik już wczytany. W razie obecności innych nadajników do wczytania, należy powtórzyć wszystkie kroki dla każdego nowego nadajnika.	

6.9 - Kasowanie nadajników radiowych

Tabela 17 - aby skasować wszystkie nadajniki

01. Nacisnąć i przytrzymać wciśnięty przycisk na odbiorniku	
02. Zaczekać aż dioda się zaświeci, następnie poczekać aż zgaśnie, co nastąpi gdy mignie 3 razy	 X3
03. Zwolnić przycisk dokładnie w trakcie 3. mignięcia	
04. Jeśli procedura zakończyła się powodzeniem, po chwili, dioda mignie 5 razy.	 X5

7 ODBIÓR I PRZEKAZANIE DO EKSPLOATACJI

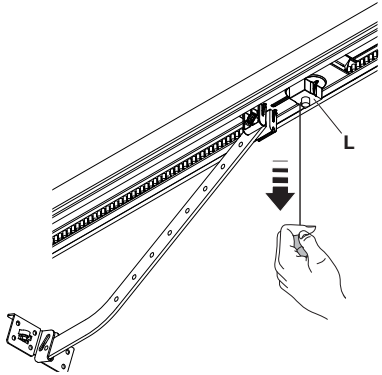
Są to najważniejsze fazy podczas realizacji automatyki, ponieważ muszą one zapewnić maksymalne bezpieczeństwo instalacji. Muszą zostać wykonane przez wykwalifikowany i doświadczony personel, który musi wziąć na siebie obowiązek określenia, jakie próby należy przeprowadzić, aby zapobiec możliwym zagrożeniom oraz sprawdzić zgodność z wymaganiami stawianymi przez przepisy, normy i rozporządzenia: w szczególności wymogi norm EN 13241-1, EN 12445 i EN 12453.

Urządzenia dodatkowe muszą zostać poddane specjalnej próbie, zarówno pod względem działania, jak i prawidłowej współpracy z SPIN; w tym celu należy się zapoznać z instrukcją obsługi poszczególnych urządzeń.

7.1 Próba odbiorcza

Próbę można również przeprowadzać okresowo, w celu skontrolowania stanu urządzeń, z których składa się automatyka. Każdy pojedynczy element automatyki (listwy krawędziowe, fotokomórki, zatrzymanie awaryjne, itp.) wymaga specyficznej fazy odbioru; dla tych urządzeń należy wykonać procedury opisane w odpowiednich instrukcjach.


Wykonać próbę odbiorczą w następujący sposób:

01.	Sprawdzić, czy są przestrzegane wskazówki zawarte w rozdziale 1 „OSTRZEŻENIA”.	
02.	Odblokować bramę garażową, pociągając linkę odblokowującą w dół i sprawdzić, czy jest możliwe ręczne przesunięcie bramy garażowej w otwieraniu i zamykaniu z zastosowaniem siły nieprzekraczającej 225N	
03.	Ponownie zaczepić wózek silnika.	
04.	Wykorzystując przełącznik lub nadajnik radiowy albo linkę sterowania, wykonać próby zamknięcia i otwarcia bramy oraz sprawdzić, czy ruch jest taki jaki został przewidziany.	
05.	Zaleca się wykonanie kilku testów w celu oceny łatwości posuwu bramy i ewentualnych usterek montażowych lub regulacyjnych oraz obecności szczególnych punktów tarcia.	
06.	Zweryfikować kolejno właściwe funkcjonowanie wszystkich urządzeń zabezpieczających (fotokomórki, listwy krawędziowe, itd.). W szczególności, za każdym razem, kiedy zadziała któreś urządzenie, dioda „BlueBUS”, znajdująca się na centrali, wykona 2 szybkie mignięcia jako potwierdzenie, że centrala rozpoznała zdarzenie.	
07.	W celu kontroli stanu fotokomórek i w szczególności sprawdzenia czy nie ma interferencji z innymi urządzeniami, przesunąć cylinder (o wymiarach: średnica - 5 cm, długość - 30cm) przecinając oś optyczną: Zrobić to w pobliżu TX, później przy RX i następnie po środku: sprawdzić, czy w tych przypadkach urządzenie przejdzie ze stanu aktywnego w stan alarmowy i na odwrót, czy wywoła przewidzianą reakcję centrali, przykład: podczas zamykania powoduje odwrócenie ruchu.	
08.	Jeśli niebezpieczne sytuacje wywołane ruchem bramy zostały usunięte poprzez zmniejszenie siły uderzenia, należy wykonać pomiar siły według wymagań normy EN 12445. Jeżeli regulacja „Prędkości” lub kontrola „Siły silnika” zostały użyte pomocniczo w systemie redukcji siły uderzenia, należy znaleźć taką regulację, która da najlepszy wynik.	

7.2 - Przekazanie do eksploatacji

Przekazanie do eksploatacji może być wykonane wyłącznie po wykonaniu, z pozytywnym wynikiem, wszystkich faz prób odbiorczych (punkt 7.1).

Nie dopuszcza się częściowego przekazania do eksploatacji lub rozruchu w sytuacjach „prowizorycznych”

01.	Sporządzić i przechowywać (przez okres co najmniej 10 lat) dokumentację techniczną, która musi zawierać co najmniej: rysunek całości systemu automatyki, schemat połączeń elektrycznych, analizę ryzyka i zastosowane środki zapobiegawcze, deklarację zgodności producenta wszystkich zainstalowanych urządzeń (w przypadku SPIN, należy użyć załączonej Deklarację zgodności WE), kopię instrukcji obsługi oraz plan konserwacji systemu automatyki.
02.	Zamocować na bramie garażowej w sposób stały etykietkę lub tabliczkę ze wskazaniem czynności koniecznych do odblokowania oraz wykonania manewru ręcznego (wykorzystać rysunki znajdujące się w „Instrukcji i ostrzeżeniach skierowanych do użytkowników motoreduktora SPIN”).
03.	Zamocować w sposób trwały na bramie etykietkę lub tabliczkę z rysunkiem znajdującym się z boku (minimalna wysokość 60 mm): 
04.	Wykorzystując przełącznik kluczykowy lub nadajnik lub przyciski centrali sterującej, wykonać próby Zamknięcia i Otwarcia bramy garażowej oraz sprawdzić, czy ruch jest zgodny z przewidzianym.
05.	Umieścić na bramie tabliczkę zawierającą co najmniej poniższe dane: rodzaj automatyki, nazwę i adres producenta (odpowiedzialnego za „przekazanie do eksploatacji”), numer seryjny, rok produkcji oraz oznaczenie „CE”.
06.	Wypełnić i przekazać właścicielowi automatyki deklarację zgodności.
07.	Dostarczyć właścicielowi automatyki „Instrukcję użytkownika” (załącznik do wycięcia).
08.	Wykonać i dostarczyć właścicielowi automatyki harmonogram konserwacji.
09.	Regulacja siły jest ważna dla bezpieczeństwa i należy jej dokonać zachowując ostrożność i wyznaczając do tego celu osoby wykwalifikowane. Ważne! - Regulacja z wartościami ustawionymi na wartości siły wyższe od wartości dozwolonych może spowodować zranienie osób, zwierząt lub uszkodzenie rzeczy. Wyregulować siłę na minimalną dostępną wartość w celu umożliwienia szybkiego i bezpiecznego odczytu ewentualnych przeszkód.
10.	Przed wprowadzeniem automatyki do użytku, poinformować odpowiednio właściciela w formie pisemnej na temat zagrożeń i występujących ryzyk resztkowych.

8 INFORMACJE DODATKOWE

8.1 - Dodawanie lub usuwanie urządzeń

Przy automatyzacji z motoreduktorem SPIN istnieje możliwość dodawania lub usuwania dodatkowych urządzeń w jakimkolwiek momencie. W szczególności do „BlueBUS” i do wejścia „STOP” mogą być podłączone różne rodzaje urządzeń, jak przedstawiono w następujących punktach.

Wejście STOP

Wejście Stop powoduje natychmiastowe zatrzymanie manewru, po czym następuje krótka zmiana kierunku. Do tego wejścia mogą być podłączone urządzenia z wyjściem ze stykiem normalnie otwartym „NO”, normalnie zamkniętym „NC”, urządzenia optyczne („Opto Sensor”) albo urządzenia z wyjściem o stałej oporności 8,2 K Ω , jak na przykład listwy krawędziowe.

W fazie wczytywania, centrala rozpoznaje rodzaj urządzenia podłączonego do wejścia Stop i następnie, podczas normalnego użytkowania automatyki, centrala zleca Stop, gdy odczytuje zmianę w stosunku do wczytanego stanu.

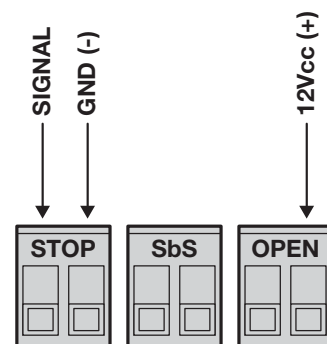
Podobnie, jak w przypadku BlueBUS, centrala rozpoznaje rodzaj urządzenia podłączonego do wejścia STOP podczas fazy wczytywania (patrz punkt 6.2); każda zmiana w porównaniu do wczytanego stanu spowoduje wykonanie polecenia STOP.

Za pomocą odpowiednich działań, istnieje możliwość podłączenia do wejścia STOP więcej niż jednego urządzenia, nawet różnych rodzajów:

- Równolegle między sobą może być połączona dowolna liczba urządzeń typu NO.
- Równolegle między sobą może być połączona dowolna liczba urządzeń typu NC.
- W razie potrzeby podłączenia więcej niż 2 urządzeń można połączyć je „kaskadowo” z jednym końcowym urządzeniem o oporze 8,2k Ω .
- Możliwa jest kombinacja NO i NC poprzez równoległe połączenie 2 styków i dołączeniem szeregowo do styku NC oporu 8,2 k Ω (pozwala to także na kombinację 3 urządzeń: NO, NC i 8,2 k Ω). W celu podłączenia urządzenia optycznego, należy wykonać połączenia przedstawione na rys. 9. Maksymalna wielkość prądu dostarczana przez linię 12 V=== wynosi 40 mA.

⚠ Uwaga! - Jeśli pragnie się zapewnić kategorię 3 zabezpieczenia przed usterkami, zgodną z normą EN 13849-1, należy używać wyłącznie urządzeń optycznych („Opto Sensor”) lub urządzeń z wyjściem ze stałym oporem 8,2 K Ω .

9



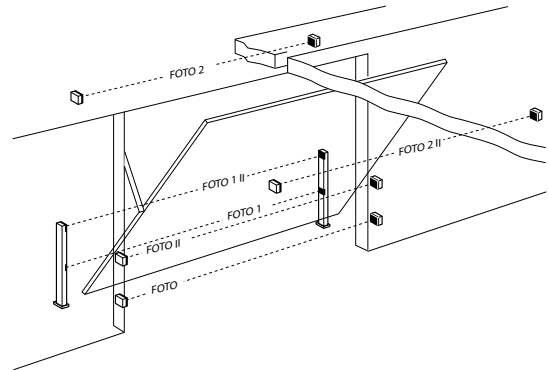
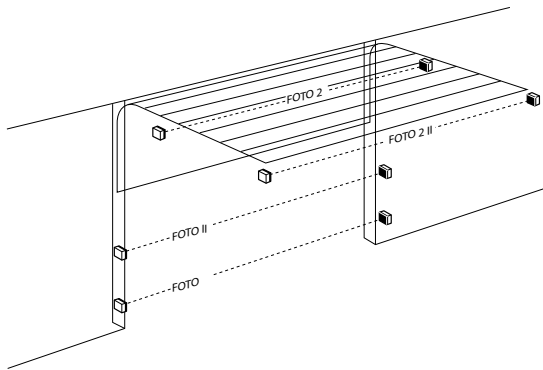
Fotokomórki

System „BlueBUS” pozwala, poprzez adresowanie przy pomocy odpowiednich mostków, na rozpoznanie fotokomórek przez centralę i przydzielanie właściwej funkcji odczytu.

Nadawanie adresu dotyczy nadajnika i odbiornika (wykonujemy mostek w ten sam sposób) po upewnieniu się, że inne pary fotokomórek nie posiadają tego samego adresu.

W automatyce dla bram segmentowych lub wahadłowych można zainstalować fotokomórki zgodnie z tab. 18. W automatyce z bramami wahadłowymi wystającymi należy się odnieść do poniższego rysunku.

Foto 2 i Foto 2II są używane do szczególnych instalacji, wymagających całkowitego zabezpieczenia automatyki, również przy otwarciu. Po zamontowaniu lub usunięciu fotokomórek, należy wykonać w centrali fazę wczytywania opisaną w punkcie 7.1.



BlueBUS

BlueBUS jest technologią, która pozwala na wykonanie połączeń urządzeń kompatybilnych za pomocą jedynie dwóch przewodów, którymi jest przesyłane zasilanie elektryczne oraz zwrotne sygnały komunikacyjne. Wszystkie urządzenia są podłączone równolegle do tych samych 2 przewodów BlueBUS i bez konieczności przestrzegania biegunowości; każde urządzenie jest rozpoznawane niezależnie, ponieważ podczas montażu jest mu przypisany jeden, jednoznaczny adres. Do BlueBUS można podłączyć na przykład: fotokomórki, urządzenia bezpieczeństwa, przyciski sterowania, diody sygnalizacyjne, itp.

Centrala sterująca SPIN rozpoznaje jedno po drugim wszystkie urządzenia podłączone podczas odpowiedniej fazy wczytywania i jest w stanie precyzyjnie wykryć wszelkie usterki.

Z tego powodu, za każdym razem, gdy jest dodawane lub usuwane jakieś urządzenie podłączone do BlueBUS, należy w centrali przeprowadzić fazę wczytywania w sposób opisany w punkcie 8.2.

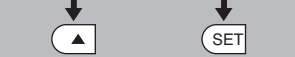



Tabela 18 - adresy fotokomórek

Fotokomórka	Mostki	Fotokomórka	Mostki
FOTO Fotokomórka zewnętrzna h = 50 z działaniem podczas zamykania zmienia kierunek przy otwieraniu		FOTO 2 Fotokomórka zewnętrzna z działaniem przy otwieraniu zmienia kierunek przy zamykaniu	
FOTO II Fotokomórka zewnętrzna h = 100 z działaniem podczas zamykania zmienia kierunek przy otwieraniu		FOTO 2 II Fotokomórka wewnętrzna z działaniem przy otwieraniu zmienia kierunek przy zamykaniu	
FOTO 1 Fotokomórka wewnętrzna h = 50 działająca przy zamykaniu i otwieraniu stop tymczasowy i odwraca kierunek ruchu na „otwiera”		FOTO 3 Pojedyncza fotokomórka z działaniem zarówno podczas otwierania, jak i podczas zamykania (stop tymczasowy i odwraca kierunek ruchu na „otwiera”)	
FOTO 1 II Fotokomórka wewnętrzna h = 100 działająca przy zamykaniu i otwieraniu stop tymczasowy i odwraca kierunek ruchu na „otwiera”		FA1 Fotokomórka sterująca otwieraniem (należy przeciąć mostek A z tyłu TX i RX)	
FA2 Fotokomórka sterująca otwieraniem (należy przeciąć mostek A z tyłu TX i RX)			

8.2 - Wczytywanie innych urządzeń

Zwykle wczytywanie urządzeń podłączonych do BlueBUS i do wejścia STOP jest wykonywane podczas instalacji systemu; jednak po każdym dodaniu lub zdemontowaniu urządzenia należy powtórzyć wczytywanie w następujący sposób:

Tabela 19 - Wczytywanie innych urządzeń

01. Nacisnąć i przytrzymać wciśnięte przyciski ▲ i Set	
02. Zwolnić przyciski, gdy diody L1 i L2 zaczną bardzo szybko migać (po około 3 sekundach)	
03. Odczekać kilka sekund, aż centrala zakończy wczytywanie urządzeń	
04. Po zakończeniu wczytywania, diody L1 i L2 przestaną migać, dioda STOP musi pozostać zaświecona, natomiast diody L1...L4 zaświecą się zgodnie ze stanem funkcji ON-OFF, które obrazują.	
<p>▲ Po dodaniu lub usunięciu urządzeń, konieczne jest ponowne wykonanie odbioru automatyki, zgodnie ze wskazaniami w punkcie 7.1.</p>	

8.3 - Podłączenie innych urządzeń

Zasilanie urządzeń zewnętrznych

W razie konieczności zasilania urządzeń zewnętrznych (na przykład czytnik dla kart zbliżeniowych lub podświetlenie przełącznika kluczykowego), można podłączyć urządzenie do centrali urządzenia w sposób przedstawiony na poniższym rysunku 2. Napięcie zasilania wynosi 30 V \pm 20%, -50% z maksymalnym dostępnym prądem o wartości 100 mA (rysunek 10).

Podłączenie programatora

Możliwe jest podłączenie do centrali jednostki do zdalnego programowania Oview przy użyciu interfejsu IBT4N, poprzez kabel bus z 4 przewodami elektrycznymi wewnątrz. Jednostka ta umożliwia szybkie i kompletne programowanie funkcji, regulację parametrów, aktualizację firmware centrali, diagnostykę w celu odczytania niewłaściwego funkcjonowania i okresową konserwację.

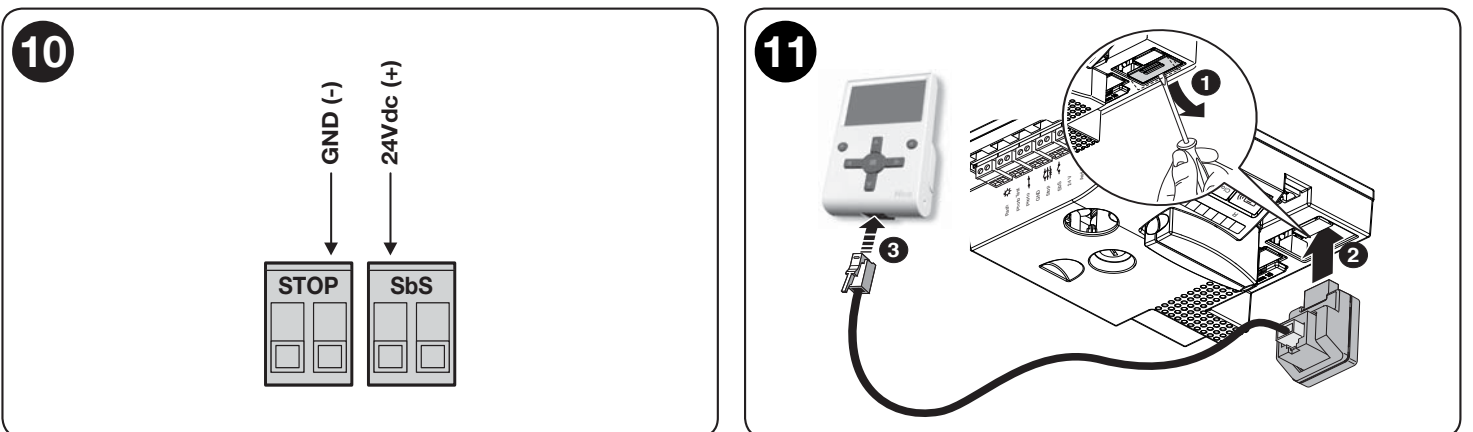
Oview umożliwia pracę w maksymalnej odległości około 100 m od centrali.

Jeżeli więcej centrali jest połączonych między sobą w sieć „BusT4”, poprzez podłączenie Oview do tych centrali możliwe jest wyświetlenie na wyświetlaczu wszystkich centrali obecnych w sieci (maksymalnie 16 centrali).

Oview może pozostać podłączony do centrali również podczas normalnego działania automatyki, umożliwiając użytkownikowi przesyłanie poleceń za pomocą specjalnego menu.

Ponadto, jeżeli w centrali jest obecny odbiornik radiowy typu OXI, Oview umożliwia dostęp do parametrów wczytanych w tym odbiorniku.

▲ Uwaga! - Przed podłączeniem interfejsu IBT4N należy odłączyć zasilanie elektryczne sieci od centrali sterującej.



8.4 - Funkcje specjalne

Funkcja „Zawsze otwiera”


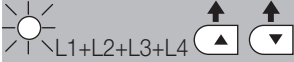

Funkcja „Zawsze otwiera” jest ciekawą właściwością centrali sterującej, która pozwala zawsze na wykonanie manewru otwarcia, kiedy sterowanie „Krok po Kroku” trwa dłużej niż 3 sekundy; jest to przydatne, na przykład, aby podłączyć do zacisku P.P. Krok po Kroku styki zegara programującego tak, aby brama była stale otwarta o pewnej porze dnia. Ta funkcja jest aktywna przy każdym programowaniu wejścia SbS (patrz parametr „Funkcja SbS” w tabeli 10).

Funkcja „Przesuń pomimo wszystko”

W przypadku kiedy urządzenie bezpieczeństwa nie działa prawidłowo lub nie działa w ogóle, istnieje możliwość sterowaniem i przesuwaniem bramy w trybie „Ręcznym (manualnym)”. W celu uzyskania szczegółowych informacji, patrz punkt „Sterowanie w przypadku uszkodzenia urządzeń zabezpieczających” obecny w załączonej „Instrukcji obsługi”.

8.5 - Całkowite kasowanie pamięci

W razie konieczności wykonania całkowitego skasowania pamięci i przywrócenia wartości fabrycznych, należy wykonać następującą procedurę, gdy silnik jest zatrzymany:

Tabela 20 - Procedura całkowitego kasowania pamięci	
01. Przytrzymać równocześnie wciśnięte przyciski ▲ i ▼	
02. Po równoczesnym zaświeceniu wszystkich diod należy zwolnić przyciski (ok. 5 sekund).	
03. Po zakończeniu procedury, diody L1, L2 migają.	
⚠ Po całkowitym skasowaniu można wznowić procedurę wczytywania urządzeń i wczytywania nowych odległości.	

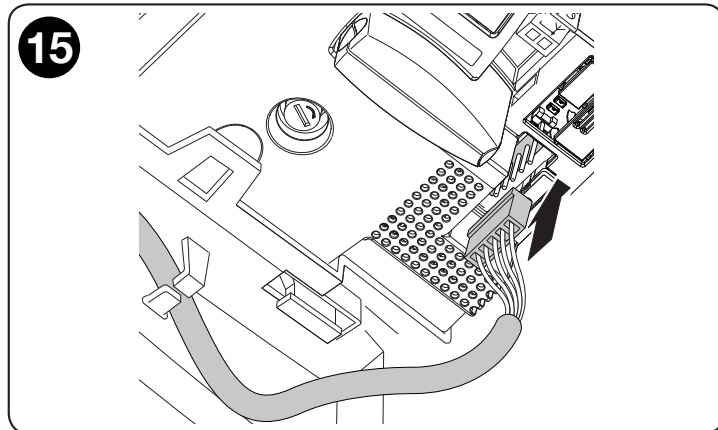
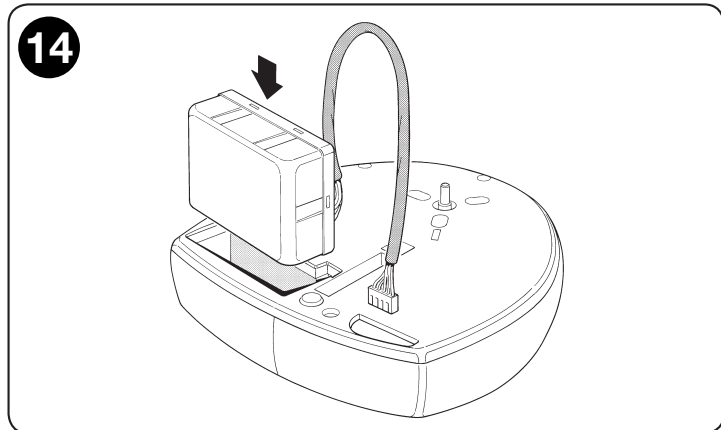
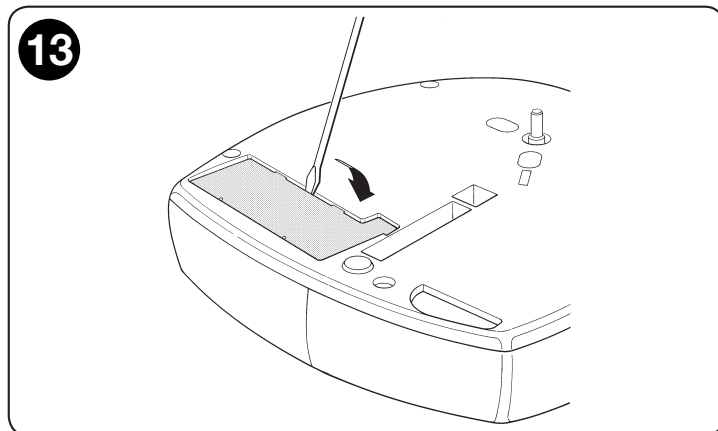
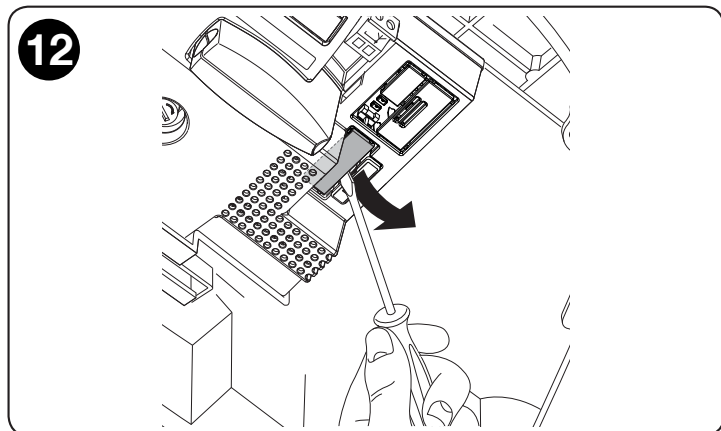
8.6 - Urządzenia dodatkowe

Dla motoreduktorów SPIN dostępne są opcjonalne urządzenia dodatkowe.

Zapoznać się z katalogiem produktów Nice S.p.A., gdzie znajduje się zaktualizowany wykaz wszystkich urządzeń dodatkowych.

Akumulator awaryjny PS124

- PS 124 Akumulator awaryjny 24 V - 1,2Ah ze zintegrowaną ładowarką.



Niektóre urządzenia mają możliwość emitowania specjalnych sygnałów, za pomocą których można łatwo określić stan działania lub ewentualne usterki urządzeń.

9.1 - Sygnalizacje z lampą ostrzegawczą i światłem pomocniczym

Jeśli wyjście FLASH jest zaprogramowane i jest podłączone do lampy ostrzegawczej, podczas ruchu bramy miga ona z częstotliwością jednego mignięcia na sekundę; kiedy pojawia się usterka mignięcia są krótsze; powtórzą się dwukrotnie z jednosekundową przerwą. Te same sygnalizacje diagnostyczne są emitowane przez światło pomocnicze i CZERWONĄ diodę BlueBUS.

Tabela 21: sygnalizacja lampy ostrzegawczej FLASH		
Miganie w szybkim tempie	Przyczyna	DZIAŁANIE
1 mignięcie jednosekundowa przerwa 1 mignięcie	Błąd w BlueBUS	Na początku manewru, kontrola urządzeń podłączonych do BLUEBUS nie rozpoznała tych, które zostały zapamiętane podczas fazy wczytywania. Możliwe, że któreś z urządzeń jest uszkodzone; należy je wówczas sprawdzić i wymienić; jeśli zostały wprowadzone zmiany, należy powtórzyć wczytywanie (8.2 Wczytywanie innych urządzeń).
2 mignięcia jednosekundowa przerwa 2 mignięcia	Zadziałanie fotokomórki	Na początku manewru jedna lub więcej fotokomórek nie daje zgody na ruch. Sprawdzić, czy nie występują przeszkody. Podczas ruchu jest to normalne, jeśli rzeczywiście pojawia się jakaś przeszkoda.
3 mignięcia jednosekundowa przerwa 3 mignięcia	Zadziałanie ogranicznika „Siły Silnika”	Podczas ruchu brama garażowa napotkała zwiększony opór; sprawdzić jego przyczynę. Można zwiększyć wartość „Siły silnika” lub zmniejszyć wartość „Czułości odczytywania przeszkód”.
4 mignięcia jednosekundowa przerwa 4 mignięcia	Zadziałanie wejścia STOP	Na początku manewru lub podczas ruchu zadziałało wejście STOP; sprawdzić przyczynę.
5 mignięcia jednosekundowa przerwa 5 mignięcia	Błąd parametrów wewnętrznych centrali elektronicznej	Odczekać przynajmniej 30 sekund i ponownie wydać polecenie; jeśli usterka nie zniknie może to być poważna usterka i należy wymienić płytę elektroniczną
6 mignięcia jednosekundowa przerwa 6 mignięcia	Przekroczono maksymalny limit liczby manewrów na godzinę.	Odczekać kilka minut, aby ogranicznik liczby manewrów powrócił do stanu przed maksymalną liczbą graniczną manewrów
7 mignięcia jednosekundowa przerwa 7 mignięcia	Błąd w wewnętrznych obwodach elektrycznych	Rozłączyć wszystkie obwody zasilania na kilka sekund, potem spróbować ponownie wydać polecenie; jeśli stan się nie zmienia może się okazać, że wystąpiła poważna usterka płyty lub okablowania silnika. Wykonać kontrolę i ewentualnie wymienić.
8 mignięcia jednosekundowa przerwa 8 mignięcia	Wydano już polecenie, które uniemożliwia wykonanie innych poleceń	Sprawdzić rodzaj wydanego polecenia, na przykład może to być polecenie wydane przez zegar na wejściu „Krok po Kroku”.
9 mignięcia jednosekundowa przerwa 9 mignięcia	Blokada automatyki	Należy wysłać polecenie „Odblokuj automatykę” lub wywołać manewr poleceniem „Krok po Kroku Wysoki priorytet”.
10 mignięcia jednosekundowa przerwa 10 mignięcia	Podczas wczytywania połączeń nie jest obecny pobór silnika.	Sprawdzić, czy centrala jest prawidłowo umieszczona w odpowiednim gnieździe, aż do oporu.

9.2 - Sygnalizacje na centrali

W centrali SPIN znajduje się zestaw diod, z których każda może dostarczyć specyficzne sygnały, zarówno podczas normalnej pracy, jak i w przypadku wystąpienia usterki.

Tabela 22 - diody na zaciskach centrali		
Czerwona lub zielona dioda BLUEBUS	Przyczyna	DZIAŁANIE
Zgaszona	Anomalia	Sprawdzić, czy jest zasilanie; sprawdzić, czy nie zadziałały bezpieczniki; w takim przypadku sprawdzić przyczynę ich zadziałania a potem wymienić je na nowe o tych samych wartościach.
Zaświecona	Poważna anomalia	Obecność poważnej anomalii; wyłączyć centralę na kilka sekund; jeżeli stan się utrzyma, oznacza to, że wystąpiła usterka i należy wymienić płytę elektroniczną.
1 mignięcie na sekundę	Wszystko OK	Normalne działanie centrali
2 szybkich mignięć	Nastąpiła zmiana stanu wejść	Jest to prawidłowe zachowanie, gdy nastąpi zmiana stanu któregoś z wejść: SbS, STOP, zadziałanie fotokomórek lub użycie nadajnika radiowego.
Czerwona dioda = Serie mignięć oddzielonych przerwą jednosekundową	Różne	To ta sama sygnalizacja, jak w przypadku lampy ostrzegawczej lub światła pomocniczego. Patrz Tabela 21
Czerwona dioda = szybkie, przedłużone miganie	Zwarcie na zacisku BlueBUS	Odcłaczyć zacisk i sprawdzić przyczynę zwarcia na połączeniu BlueBUS. Po usunięciu zwarcia, dioda znowu zacznie migać regularnie po dziesięciu sekundach.

Dioda STOP (czerwona)	Przyczyna	DZIAŁANIE
Zgaszona	Zadziałanie wejścia STOP	Sprawdzić urządzenia podłączone do wejścia STOP
Zaświecona	Wszystko OK	Wejście STOP aktywne
Dioda SbS	Przyczyna	DZIAŁANIE
Zgaszona	Zadziałanie wejścia SbS	Wejście SbS nieaktywne
Zaświecona	Wszystko OK	Jest to normalne jedynie, gdy jest rzeczywiście aktywne urządzenie podłączone do wejścia SbS
Dioda OPEN	Przyczyna	DZIAŁANIE
Zgaszona	Wszystko OK	Wejście OPEN nie jest AKTYWNE
Zaświecona	Zadziałanie wejścia OPEN	Jest normalne, jeśli rzeczywiście urządzenie podłączone do wejścia OPEN jest aktywne

Tabela 23 - diody na przyciskach centrali

Dioda 1	Opis
Zgaszona	Podczas normalnej pracy wskazuje „Zamykanie automatyczne” nieaktywne
Zaświecona	Podczas normalnej pracy wskazuje „Zamykanie automatyczne” aktywne
Miga	<ul style="list-style-type: none"> • Programowanie funkcji w toku • Jeśli miga równocześnie z diodą L2, oznacza to, że należy przeprowadzić wczytywanie urządzeń (patrz punkt „6.2 Wczytywanie urządzeń”).
Dioda 2	Opis
Zgaszona	Podczas normalnej pracy wskazuje „Zamknij po Foto” nieaktywne.
Zaświecona	Podczas normalnej pracy wskazuje „Zamknij po Foto” aktywne.
Miga	<ul style="list-style-type: none"> • Programowanie funkcji w toku • Jeśli miga równocześnie z diodą L1, oznacza to, że należy przeprowadzić wczytywanie urządzeń (patrz punkt „6.2 Wczytywanie urządzeń”).
Dioda 3	Opis
Zgaszona	Podczas zwykłej pracy oznacza funkcję „Siła Silnika” dla „ciężkich” bram.
Zaświecona	Podczas zwykłej pracy oznacza funkcję „Siła Silnika” dla „lekkich” bram.
Miga	<ul style="list-style-type: none"> • Programowanie funkcji w toku • Jeśli miga równocześnie z diodą L4, należy przeprowadzić wczytanie położenia otwarcia i zamknięcia bramy (zob. punkt „6.3 Programowanie pozycji otwarcia i zamknięcia bramy”).
Dioda 4	Opis
Zgaszona	Podczas normalnej pracy wskazuje, że funkcja „Stand-By” jest nieaktywna.
Zaświecona	Podczas normalnej pracy wskazuje, że funkcja „Stand-By” jest aktywna.
Miga	<ul style="list-style-type: none"> • Programowanie funkcji w toku • Jeśli miga równocześnie z diodą L3 wskazuje, że należy przeprowadzić rozpoznanie długości skrzydła (zob. punkt 6.3 Programowanie pozycji otwarcia i zamknięcia bramy”).

10 CO ZROBIĆ, JEŚLI...

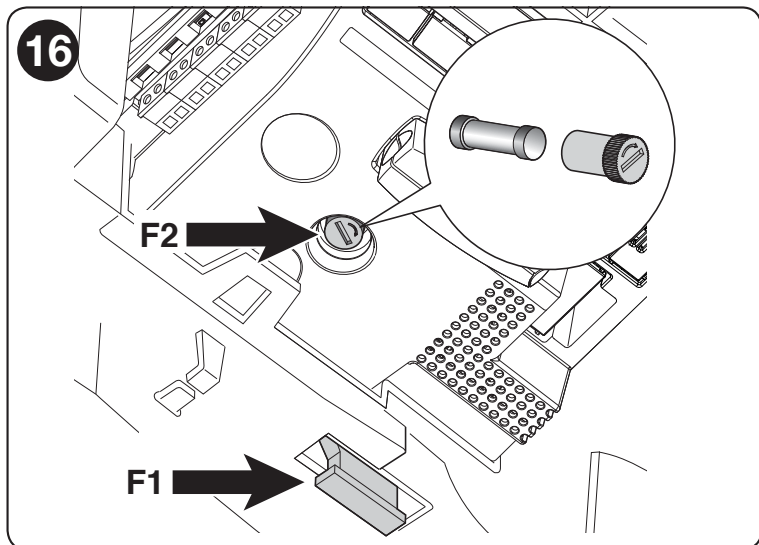
W tabeli można znaleźć przydatne wskazówki do rozwiązania problemów w czasie instalowania lub w razie uszkodzenia podczas eksploatacji.

Tabela 24 - Wyszukiwanie usterek

Problem	Rozwiązanie
Nadajnik radiowy nie steruje bramą i nie świeci dioda na nadajniku	Sprawdzić, czy baterie nadajnika nie wyczerpały się, ewentualnie je wymienić.
Nadajnik radiowy nie steruje bramą i nie świeci dioda na nadajniku.	Sprawdzić, czy nadajnik jest prawidłowo wczytany do odbiornika radiowego.
Nie można wykonać żadnego manewru i dioda „BlueBUS” nie miga	Sprawdzić, czy SPIN jest zasilany napięciem z sieci 230V. Sprawdzić, czy bezpieczniki F1 i F2 nie są przepalone; w takim przypadku należy ustalić przyczynę usterek, a następnie wymienić bezpieczniki na nowe o takiej samej wartości prądu i pozostałych cechach.
Nie można sterować żadnym manewrem i lampa ostrzegawcza jest zgaszona	Sprawdzić, czy polecenie jest faktycznie odbierane. Jeśli polecenie dochodzi do wejścia SbS, odpowiednia dioda „SbS” musi się zaświecić; w przypadku użycia nadajnika radiowego, dioda „BlueBus” musi wykonać dwa szybkie mignięcia.
Manewr się nie rozpoczyna, a światło pomocnicze miga kilkakrotnie	Policzyć liczbę mignięć i sprawdzić informacje w tabeli 25.
Manewr rozpoczyna się lecz zaraz po tym następuje krótkie cofnięcie bramy.	Wybrana siła może być za mała dla tego rodzaju bramy. Sprawdzić czy nie ma przeszkód i ewentualnie wybrać większą siłę.

Manewr jest wykonywany, ale nie działa urządzenie podłączone do wyjścia FLASH

Sprawdzić, czy urządzenie podłączone do wyjścia „FLASH” jest faktycznie zaprogramowane.
Sprawdzić, czy kiedy urządzenie powinno być zasilane, jest napięcie na jego zaciskach; jeśli napięcie jest, to oznacza, że problem jest spowodowany samym urządzeniem i musi być ono wymienione na inne o takich samych cechach.
Jeśli nie jest obecne napięcie, oznacza to przeciążenie elektryczne na wyjściu. Sprawdzić, czy nie ma zwarcia na przewodzie.



11 UTYLIZACJA PRODUKTU

Niniejszy produkt stanowi integralną część systemu automatyki, należy go zatem utylizować razem z nią.

Podobnie, jak w przypadku czynności montażowych, po zakończeniu okresu użytkowania produktu, prace demontażowe powinny zostać wykonane przez wykwalifikowany personel.

Produkt składa się z różnego rodzaju materiałów: niektóre z nich mogą zostać poddane recyklingowi, inne powinny zostać poddane utylizacji. Należy się zapoznać z informacjami na temat recyklingu i utylizacji przewidzianymi w lokalnie obowiązujących przepisach dla danej kategorii produktu.

⚠ UWAGA! - Niektóre części produktu mogą zawierać substancje szkodliwe lub niebezpieczne, które pozostawione w środowisku, mogłyby mieć szkodliwy wpływ na środowisko i zdrowie ludzkie.



Umieszczony obok symbol zabrania wyrzucania niniejszego produktu razem z odpadami domowymi. W celu utylizacji produktu, należy przeprowadzić, zgodnie z lokalnie obowiązującymi przepisami, zbiórkę selektywną lub zwrócić produkt do sprzedawcy w chwili zakupu nowego, równoważnego produktu.

⚠ UWAGA! - Lokalne przepisy mogą przewidywać poważne kary w przypadku nielegalnej utylizacji niniejszego produktu.

12 KONSERWACJA

W tym rozdziale zamieszczono informacje dotyczące wykonania harmonogramu konserwacji i utylizacji SPIN.

W celu utrzymania stałego poziomu bezpieczeństwa i zapewnienia maksymalnego czasu użytkowania automatyki, niezbędna jest regularna konserwacja.

⚠ Czynności konserwacyjne muszą być wykonywane ściśle według zasad bezpieczeństwa opisanych w niniejszej instrukcji oraz w zgodzie z obowiązującymi przepisami i normami.

W przypadku urządzeń innych niż SPIN, należy przestrzegać odpowiednich dla nich harmonogramów konserwacji.

01.	Dla motoreduktorów SPIN wymagana jest zaprogramowana konserwacja maksymalnie co 6 miesięcy lub po wykonaniu 3000 manewrów od zakończenia poprzedniej konserwacji:
02.	Odłączyć wszelkie źródła zasilania elektrycznego, w tym ewentualne akumulatory awaryjne.
03.	Sprawdzić stan zużycia wszystkich materiałów wchodzących w skład automatyki, zwracając szczególną uwagę na zjawiska korozji lub oksydacji elementów konstrukcyjnych; wymienić elementy, które nie dają wystarczających gwarancji.
04.	Sprawdzić stan zużycia elementów ruchomych: pasa, wózka silnika, kół zębatach i wszystkich elementów skrzydła, wymienić części zużyte.
05.	Ponownie podłączyć źródła zasilania elektrycznego i wykonać próby i kontrole przewidziane w punkcie „6.1”.

13 PARAMETRY TECHNICZNE

W celu ulepszenia swoich produktów, Nice S.p.A. zastrzega sobie prawo wprowadzania zmian parametrów technicznych w którejkolwiek chwili i bez uprzedzenia, ale gwarantując ich funkcjonalność i przewidziane zastosowanie.

Wszystkie podane parametry techniczne odnoszą się do temperatury otoczenia wynoszącej 20°C (±5°C).

Parametry techniczne: SPIN			
Model typ	SN6021	SN6031	SN6041
Typologia	Elektromechaniczny motoreduktor do automatyzacji bram garażowych do użytku prywatnego wraz z elektroniczną centralą sterującą		
Koło zębate	Średnica 9,5mm, 28 zębów; do prowadnic SNA30, SNA30C, SNA6 i prowadnic na wyposażeniu SPIN20KCE, SPIN30 i SPIN40		
Maksymalny moment startowy [odpowiadający zdolności wytworzenia siły podtrzymującej ruch skrzydła]	11,7Nm [650N]	14,4Nm [800N]	18Nm [1000N]
Moment znamionowy [odpowiadający zdolności wytworzenia siły podtrzymującej ruch skrzydła]	5,85Nm [345N]	7,2Nm [425N]	9Nm [560N]
Prędkość bez ładunku [odpowiadające, jeśli zaprogramowana prędkość „Szybko”]	106 obr./min [0,20m/s] Centrala pozwala na zaprogramowanie 4 prędkości wynoszących ok. 100% - 85% - 70% - 55%		
Prędkość przy momencie nominalnym [odpowiadające, jeśli zaprogramowana prędkość „Szybko”]	53 obr./min [0,08m/s]		
Maksymalna częstotliwość cykli roboczych	50 cykli / dzień (centrala ogranicza maksymalnie liczbę cykli przewidzianych w tabelach 4 i 5)		
Maksymalny czas ciągłej pracy	4 minuty (centrala ogranicza działanie ciągłe do wartości maksymalnej podanej w tabelach 4 i 5)		
Ograniczenia w użytkowaniu	Zasadniczo SPIN może sterować bramami sekcyjnymi lub wahadłowymi, których wymiary zostały przedstawione w tabeli 3 i zgodnie z ograniczeniami podanymi w tabelach 4 i 5.		
Zasilanie SPIN Zasilanie SPIN/V1	230V ~ (±10%) 50/60Hz. 120V ~ (±10%) 50/60Hz.		
Maksymalny pobór mocy	270W	300W	370W
Energooszczędny w Stand-By	4,2W	Mniej niż 0,8W	Mniej niż 1.2W
Klasa izolacji	1 (wymaga uziemienia)		
Zasilanie awaryjne	Z urządzeniem dodatkowym PS124	Z urządzeniem dodatkowym PS124	Z urządzeniem dodatkowym PS124
Światło wewnętrzne	biała dioda wewnętrzna	biała dioda wewnętrzna	biała dioda wewnętrzna
Wyjście FLASH	Jeśli zaprogramowana jako „SPA”: dla diody kontrolnej 24V-5W maksymalnie Jeśli zaprogramowana jako „Światło ostrzegawcze”: dla 1 światła ostrzegawczego ELDC lub ELB (12V, 21W) Jeśli zaprogramowana jako „Blokada elektryczna”: dla elektromechanicznej blokady elektrycznej 24V- 10W maksymalnie. Jeśli zaprogramowana jako „Przysawka”: dla przysawki elektromagnetycznej 24V- 10W maksymalnie.		
Obciążenie maksymalne wyjścia BLU-EBUS	6	6	6
Wejście STOP	Dla styków normalnie zamkniętych, normalnie otwartych lub dla stałego oporu 8,2kΩ; podczas automatycznego rozpoznawania (każda zmiana zapisanego stanu wywoła polecenie „STOP”)		
Wejście SbS	Dla styków normalnie otwartych (zamknięcie styku wywołuje polecenie sBs (Krok po Kroku)		
Wejście ANTENA dla sygnału radio	52Ω na kabel typu RG58 lub podobnych		
Odbiornik radiowy	Złącze „SM” do odbiorników SMXI, SMXIS, OXI lub OXIT		
Funkcje programowane	4 funkcji typu ON-OFF i 4 parametrów regulowanych (patrz tabele 8 i 10)		
Funkcje z rozpoznawaniem automatycznym	Automatyczne rozpoznawanie urządzeń podłączonych do wyjścia BlueBUS Automatyczne rozpoznawanie typu urządzenia „STOP” (styk NO, NC listwa krawędziowa lub o stałym oporze 8,2 kΩ) Automatyczne rozpoznawanie pozycji otwarcia i zamknięcia bramy i obliczanie punktów zwolnienia i częściowego otwarcia		
Temperatura robocza	-20°C ÷ 55°C		
Użytkowanie w atmosferze szczególnie kwaśnej lub słonej lub potencjalnie wybuchowej	Nie		
Stopień ochrony	IP 40 (użycie wyłącznie w pomieszczeniach wewnętrznych lub zabezpieczonych)		
Wymiary i masa	311x327 h 105 / 3,6kg		311x327 h 105 / 4,7kg

Parametry techniczne przewodnic							
Model typ	Prowadnica zawarta w SPIN23KCER10	Prowadnica zawarta w SPIN20KCER10, SPIN30R10, SPIN40R10	SNA30	SNA30 +SNA31	SNA6	SNA30C	SNA30C +SNA31C
Typologia	pojedynczy profil ze stali ocynkowanej	profil z 3 odcinków ze stali ocynkowanej	pojedynczy profil ze stali ocynkowanej	profil z 2 odcinków ze stali ocynkowanej	profil z 2 odcinków ze stali ocynkowanej	pojedynczy profil ze stali ocynkowanej	profil z 2 odcinków ze stali ocynkowanej
Długość przewodnicy	--	3,15m	3,15m	4,15m	4,15m	3,05m	4,05m
Wysokość przewodnicy	--	35mm	35mm	35mm	35mm	35mm	35mm
Skok użytkowy	--	2.5m	2.5m	3.5m	3.5m	2.5m	3.5m
Długość łańcucha	--	--	--	--	--	5778.5mm	7747mm
Długość pasa	--	6m	6m	8m	8m	--	--
Wysokość pasa	--	10mm	10mm	10mm	10mm	--	--
Wytrzymałość na ciągnięcie	--	1220N	1220N	1220N	1220N	--	--

Parametry techniczne odbiornika radiowego:		
Model typ	OXI	OXIS
Typologia	Odbiornik wyposażony w 4 kanały pilota	
Częstotliwość	433.92MHz	
Kodowanie	Kodowanie cyfrowe Rolling code 52 Bit, typu FLOR	Kodowanie cyfrowe Rolling code 64 Bit, typu SMILO
Kompatybilność nadajników	HCS Nice, Flor, Opera	SMILO
Nadajniki wczytywane	Do 256, jeżeli konfigurowane są w Trybie 1	
Impedancja wejścia	52Ω	
Czułość	lepsza niż 0,5μV	
Zasięg nadajników	Od 100 do 150 m, odległość ta może się zmieniać, gdy wystąpią przeszkody i zakłócenia elektromagnetyczne, jak również zależy ona od położenia anteny odbiorczej	
Wyjścia	4 (na złączu SM)	
Temperatura robocza	-20°C ÷ 55°C	

Deklaracja Zgodności WE (Nr 184/SPIN) i deklaracja włączenia „maszyny nieukończonyj”

Deklaracja zgodna z Dyrektywami: 2014/30/UE (EMC); 2006/42/CE (MD) załącznik II, część B

Uwaga: Zawartość niniejszej deklaracji zgodności odpowiada oświadczeniom znajdującym się w oficjalnym dokumencie złożonym w siedzibie firmy Nice S.p.A., w szczególności ostatnim zmianom dostępnym przed wydrukowaniem niniejszej instrukcji. Niniejszy tekst został dostosowany w celach wydawniczych. Kopię oryginalnej deklaracji można uzyskać w siedzibie spółki Nice S.p.A. (TV) Italy.

Zm: 12

Język: **Polski**

Nazwa Producenta:	NICE S.p.A.
Adres:	Via Pezza Alta nr 13, 31046 Rustignè di Oderzo (TV) Italy
Osoba upoważniona do sporządzenia dokumentacji technicznej:	NICE S.p.A.
Adres:	Via Pezza Alta nr 13, 31046 Rustignè di Oderzo (TV) Italy
Typ produktu:	Motoreduktor elektromechaniczny z wbudowaną centralą
Model / Typ:	SN6021, SN6031, SN6041, SN6021/A, SN6031/A, SN6041/A, SN6041/B
Urządzenia dodatkowe:	Odbiornik radiowy SMXI, SMXIS, OXI, OXIT, OXIS; bateria zapasowa PS124, światło ostrzegawcze ELB, ELDC, fotokomórka EPMA

Niżej podpisany, Roberto Griffa, Chief Executive Officer, oświadcza na własną odpowiedzialność, że wyżej wymieniony produkt jest zgodny z następującymi dyrektywami:

- Dyrektywa 2014/53/UE (RED)
 - Ochrona zdrowia (art. 3(1)(a)): EN 62479:2010
 - Bezpieczeństwo elektryczne (art. 3(1)(a)): EN 60950-1:2006+A11:2009+A12:2011+A1:2010+A2:2013
 - Kompatybilność elektromagnetyczna (art. 3(1)(b)): EN 301 489-1 V2.2.0:2017, EN 301 489-3 V2.1.1:2017
 - Widmo radiowe (art. 3(2)): EN 300 220-2 V3.1.1:2017

Ponadto, produkt jest zgodny z następującą dyrektywą w zakresie wymagań dotyczących „maszyn nieukończonych” (Załącznik II, część 1, sekcja B):

Dyrektywa 2006/42/WE PARLAMENTU EUROPEJSKIEGO I RADY z dnia 17 maja 2006 roku, dotycząca maszyn, zmieniająca dyrektywę 95/16/WE (przekształcenie).

- Oświadcza się, że stosowna dokumentacja techniczna została sporządzona zgodnie z załącznikiem VII B dyrektywy 2006/42/WE oraz, że spełnione zostały następujące wymagania podstawowe: 1.1.1- 1.1.2- 1.1.3- 1.2.1-1.2.6- 1.5.1-1.5.2- 1.5.5- 1.5.6- 1.5.7- 1.5.8- 1.5.10- 1.5.11
- Producent zobowiązuje się do przekazania władzom krajowym, w odpowiedzi na uzasadnione zapytanie, informacji dotyczących „maszyny nieukończonyj”, zachowując całkowicie swoje prawa do własności intelektualnej.
- Jeżeli „maszyna nieukończonyj” oddana zostanie do eksploatacji w kraju europejskim, którego język urzędowy jest inny niż język niniejszej deklaracji, importer ma obowiązek dołączyć do niniejszej deklaracji stosowne tłumaczenie.
- Przypominamy, że „maszyny nieukończonyj” nie należy uruchamiać do czasu, kiedy maszyna końcowa, do której ma ona zostać włączona, nie uzyska deklaracji zgodności (jeżeli wymagana) z wymogami dyrektywy 2006/42/WE.

Ponadto, produkt jest zgodny z następującymi normami:

EN 60335-1:2012+A11:2014, EN 62233:2008, EN 60335-2-103:2015
EN 61000-6-2:2005, EN 61000-6-3:2007+A1:2011

Miejsce i Data: Oderzo, 04.10.2017

Inż. **Roberto Griffa**
(Chief Executive Officer)



⚠ Zaleca się przechowywanie instrukcji i udostępnienie jej wszystkim użytkownikom urządzenia.

OSTRZEŻENIA

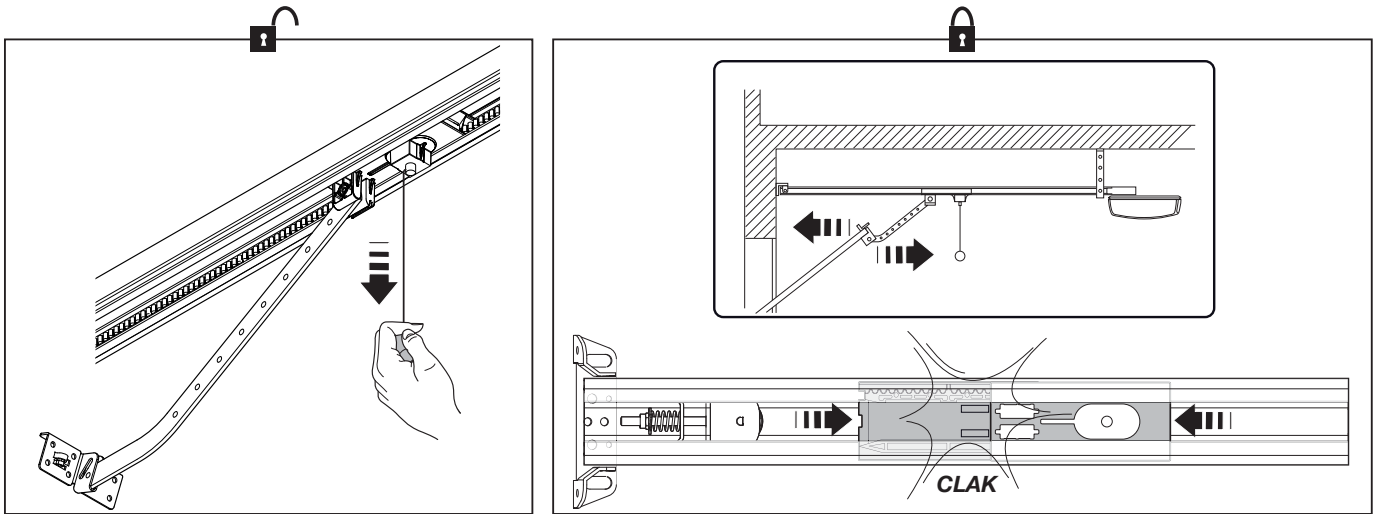
- Przed pierwszym użyciem automatyki należy poprosić instalatora o wyjaśnienie zagrożeń, jakie mogą się pojawić w czasie użytkowania bramy oraz przeznaczyć kilka minut na przeczytanie instrukcji, zwłaszcza ostrzeżeń ogólnych (instrukcja obsługi produktu).
- Należy przechowywać instrukcję (dostarczoną przez instalatora) w celu późniejszych konsultacji i przekazać ją ewentualnemu, następnemu użytkownikowi automatyki.
- Automatyka jest maszyną, która dokładnie wykonuje polecenia użytkownika; niewłaściwe lub nieuprawnione użycie może sprawić, że stanie się ona niebezpieczna: nie należy sterować ruchem bramy, jeśli w jej pobliżu znajdują się osoby, zwierzęta lub przedmioty.
- Dzieci: automatyka zapewnia wysoki stopień bezpieczeństwa, uniemożliwiając, przy wykorzystaniu systemów odczytu, ruch w obecności osób lub rzeczy i zapewniając zawsze przewidywalne i bezpieczne uruchamianie. Pomimo tego, należy zabronić dzieciom zabawy w pobliżu automatyki i, w celu uniknięcia przypadkowego uruchomienia, nie należy pozostawiać pilotów w zasięgu dzieci: urządzenie nie jest zabawką!
- Kontrola instalacji: w szczególności kabli, sprężyn i wsporników, celem wykrycia ewentualnego niewyważenia lub oznak zużycia, czy uszkodzenia.
 - Raz w miesiącu sprawdzać, czy motoreduktor wykona odwrócenie kierunku ruchu, gdy brama dotknie przedmiot o wysokości 50 mm ułożony na podłożu.
 - Nie używać automatyki, jeśli wymaga ona naprawy lub regulacji. Usterka lub nieprawidłowe wyważenie bramy garażowej może doprowadzić do okaleczenia ciała.
- Anomalie: w razie wykrycia nieprawidłowego zachowania automatyki, należy odłączyć zasilanie elektryczne. Nie wykonywać samodzielnie żadnej naprawy, ale zwrócić się o pomoc do zaufanego instalatora.
 - Urządzenie może pracować ręcznie: odblokować motoreduktor w sposób opisany w punkcie „Odblokowanie i zablokowanie ręczne”.
 - Nie wprowadzać zmian w instalacji i parametrach programowania i regulacji automatyki: prace te powinny zostać wykonane przez instalatora.
 - Próba odbiorcza, konserwacja okresowa i ewentualne naprawy powinny być udokumentowane przez osoby je wykonujące i przechowywane przez właściciela instalacji.
- Utylizacja: Po zakończeniu okresu użytkowania automatyki należy dopilnować, by rozbiórka została przeprowadzona przez wykwalifikowany personel, i aby materiały zostały poddane recyklingowi lub utylizacji zgodnie z obowiązującymi przepisami.
- Sterowanie w przypadku niedziałających zabezpieczeń: sterowanie urządzeniem jest możliwe również w razie niewłaściwego działania urządzeń zabezpieczających.

Jeśli, po przesłaniu polecenia, lampa ostrzegawcza wykona kilka mignięć (liczba mignięć zależy od przyczyny anomalii), ale manewr się nie rozpoczyna, należy: w ciągu 3 sekund, przytrzymać wciśnięty przycisk polecenia; po około 2 sek. rozpocznie się manewr w trybie „manualnym”; manewr potrwa do wyłączenia polecenia, po którym nastąpi zatrzymanie manewru.

⚠ Ważne: gdy urządzenia zabezpieczające nie działają, należy jak najszybciej naprawić automatykę. Przejazd jest dozwolony wyłącznie, gdy brama jest całkowicie otwarta i nieruchoma.

Odblokować i zablokować motoreduktor (manewr ręczny)



1. Pociągnąć za linkę odblokowującą do dołu, aż do usłyszenia odciążenia wózka.
2. Teraz można ręcznie przesunąć bramę
3. Aby przywrócić funkcjonowanie automatyki, delikatnie i powoli ustawić bramę w pozycji początkowej aż do usłyszenia „kliknięcia” zaczepienia wózka.



Konserwacja

W celu uniemożliwienia uruchomienia bramy garażowej, przed przystąpieniem do dalszych działań, należy odblokować automatykę (jak opisano w punkcie „Odblokowanie i zablokowanie ręczne motoreduktora”) i odłączyć wszystkie źródła zasilania.

W celu utrzymania stałego poziomu bezpieczeństwa i zapewnienia maksymalnego czasu użytkowania całej automatyki, niezbędna jest konserwacja co 6 miesięcy.

01.		+ ewentualne obecne akumulatory awaryjne
02.		Sprawdzić stan zużycia wszystkich materiałów wchodzących w skład automatyki, zwracając szczególną uwagę na zjawiska korozji lub oksydacji elementów konstrukcyjnych; wymienić elementy, które nie dają wystarczających gwarancji.
03.		Sprawdzić stan zużycia elementów ruchomych.
04.		Przy użyciu suchej ściereczki wyczyścić prowadnicę w celu usunięcia ewentualnych zanieczyszczeń.
05.		i wykonać próby i kontrole przewidziane w punkcie 6.1.



Nice S.p.A.
Via Pezza Alta, 13
31046 Oderzo TV Italy
info@niceforyou.com

www.niceforyou.com