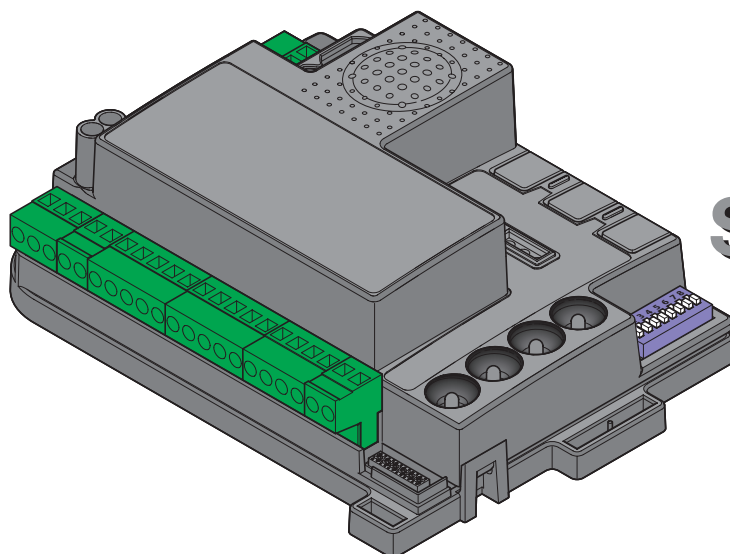


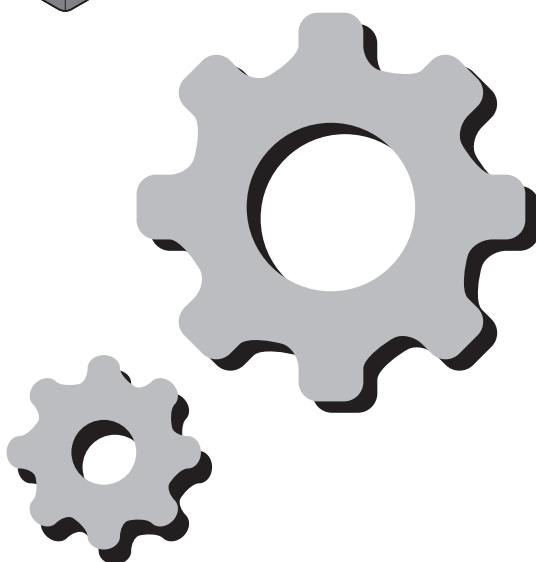
# STARG8 24 - STARG8 AC

---

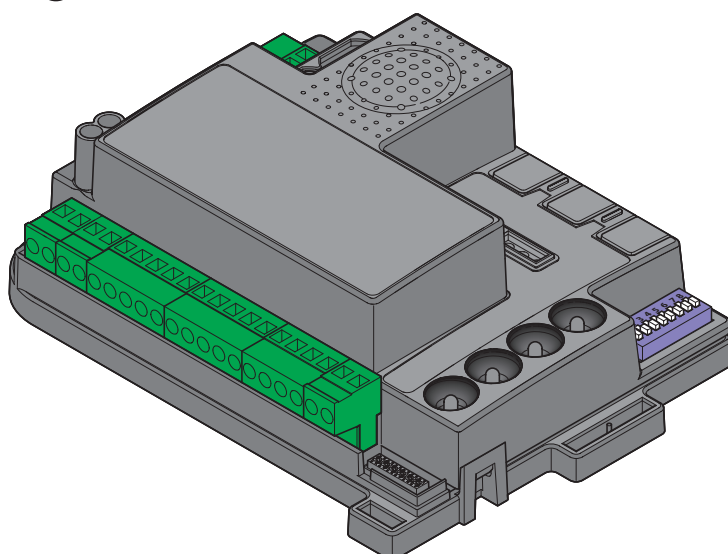
PROGRAMOWANIE ZAAWANSOWANE



**STARG8 AC**



**STARG8 24**



Importer  
Nice-Polska Sp. z o.o.  
05-800 Pruszków  
ul. Parzniewska 2A  
Tel. +48 22 759 40 00  
Wyprodukowane przez grupę Nice

# 11. Spis treści

---

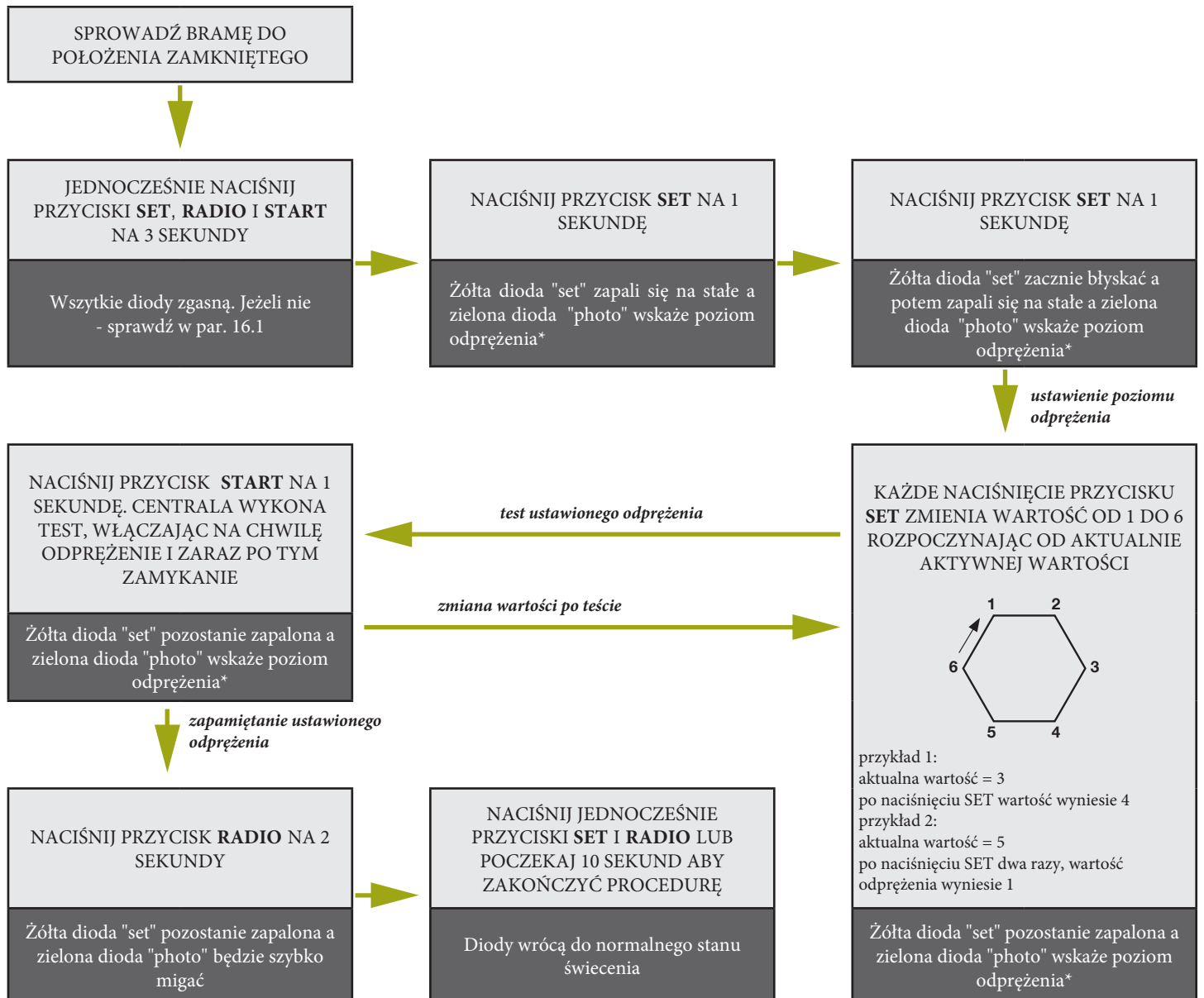
Poniższe procedury programowania nie są niezbędne dla uruchomienia systemu automatyki, ale są konieczne dla zaawansowanych ustawień centrali.

<b>12. Odprężenie skrzydeł</b>	3
<b>13. Programowanie wyjścia AUX</b>	4
13.1 - Programowanie przycisku nadajnika aktyw. wyjście "AUX"	4
13.2 - Wybór urządzeń podłączonych do wyjścia "AUX"	5
13.3 - Wybór trybu działania wyjścia "AUX"	5
13.4 - Wybór napięcia wyjściowego na wyjściu "AUX"	6
<b>14. Zaawansowane programowanie urządzeń bezpieczeństwa</b>	7
14.1 - Aktywacja/dezaktywacja funkcji Fototest	7
14.2 - Wybór wejścia, na którym ma działać Fototest	8
14.3 - Wybór rodzaju urządzenia podłączonego do "PHO2"	8
<b>15. Programowanie komend przewodowych</b>	9
15.1 - Wybór trybu działania komend przewodowych	9
15.2 - Blokada wejścia START i FURTKA	10
<b>16. Inne funkcje</b>	10
16.1 - Blokada centrali	10
16.2 - Resetowanie centrali do ustawień fabrycznych	11
16.3 - Tryb oszczędzania energii	11
<b>17. Zarządzanie pamięcią</b>	12
17.1 - Kopia bezpieczeństwa na nowej karcie pamięci	12
17.2 - Automatyczny import danych z karty pamięci	13
17.3 - Ręczny import danych z karty pamięci	14

# 12. Odprężenie skrzydeł

Ta procedura pozwala ustawić (lub wyłączyć) funkcję odprężenia bramy. Polega ona na krótkim odwróceniu ruchu skrzydeł na koniec manewru zamykania, co ułatwia ewentualne ręczne odblokowanie automatyki na wypadek awarii i zmniejsza naprężenia statyczne w zamkniętej bramie i siłownikach. Dlatego ta funkcja jest fabrycznie ustawiona na wartość "1" w siłownikach MASTER600 oraz MASTER220 (patrz przełączniki 1, 2).

**⚠ Zanim przystąpisz do tej procedury, upewnij się, że ukończona została procedura programowania podstawowego lub zaawansowanego.**

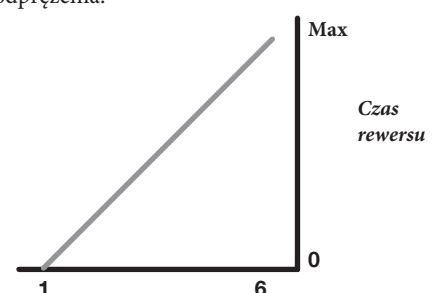


\* Wartość odprężenia jest wskazana przez ilość błysków w serii, odpowiadającą ustawionej wartości odprężenia.

Kiedy seria błysków składa się z jednego błysku, wartość odprężenia jest zerowa (nie ma krótkiego rewersu na koniec manewru), a 6 błysków wskazuje na maksymalne odprężenie.

Wartość aktualnie ustawionego odprężenia może być sprawdzona w każdym momencie, po naciśnięciu przycisku SET. Zielona dioda "photo" pokaże wtedy serię błysków aktualną wartość odprężenia.

**⚠ Jeżeli wartość odprężenia jest ustawiona zbyt wysoko, może się pojawić niezamierzona przerwa pomiędzy skrzydłem a ogranicznikiem ruchu.**



# 13. Programowanie wyjścia AUX

To programowanie nie jest bardzo istotne dla działania systemu, pozwala jednakże ustawić rodzaj wyjścia (elektrozamek lub światło dodatkowe), rodzaj pracy oraz rodzaj napięcia wyjściowego (12Vps lub 24Vps) urządzeń podłączonych do tego wyjścia.

**⚠ Aby w dowolnym momencie przerwać to programowanie, naciśnij jednocześnie przyciski SET i RADIO lub poczekaj 10 sekund.**

## AUX JAKO ŚWIATŁO DODATKOWE

Jeśli wyjście AUX ma być używane do sterowania oświetleniem dodatkowym, **musi ono sterować lampą poprzez przełącznik.**

Oświetlenie może być sterowane poprzez dedykowany przycisk nadajnika (po zaprogramowaniu według par. 13.1) lub poprzez przewodową lub radiową komendę START.

Wykorzystany przełącznik musi być przystosowany do napięcia sterującego 12Vps, lub nawet 24Vps (patrz par. 13.4).

**WŁĄCZANIE ŚWIATŁA DEDYKOWANYM PRZYCISKIEM NADAJNIKA I WYŁĄCZANIE TIMEREM:** - podłącz przełącznik

zwłoczny i ustaw wymagany czas świecenia światła;

- ustaw wyjście AUX na obsługę światła dodatkowego (par. 13.2);
- ustaw monostabilny tryb działania (par. 13.3);
- przypisz wybrany przycisk nadajnika do obsługi oświetlenia (par. 13.1).

Oświetlenie będzie się zapalało po sygnale z nadajnika i zgaśnie po czasie zwłoki zaprogramowanym w przełączniku.

**WŁĄCZANIE I WYŁĄCZANIE ŚWIATŁA DEDYKOWANYM PRZYCISKIEM NADAJNIKA:**

- podłącz **przełącznik monostabilny**;
- ustaw wyjście AUX na światło dodatkowe (par. 13.2);
- ustaw bistabilny tryb działania - ON/OFF (par. 13.3);
- wczytaj żądany przycisk nadajnika (13.1).

Światło będzie się zapalało i gasło przy każdym naciśnięciu dedykowanego przycisku nadajnika.

**WŁĄCZANIE I WYŁĄCZANIE ŚWIATŁA KOMENDĄ "START" - PRZEWODOWĄ LUB RADIOWĄ:**

- podłącz przełącznik czasowy i ustaw czas jego działania;
- ustaw wyjście AUX jako obsługę elektrozamka (par. 13.2);
- ustaw rodzaj działania, jako elektrozamek (par. 13.3);
- jeśli potrzeba, wczytaj przycisk nadajnika na komendę START (par. 4.1).

Przy każdej komendzie START (przewodowej lub radiowej) światło zapali się na określony czas.

## 13.1 - Programowanie przycisku nadajnika, aktywującego wyjście "AUX"

Ta procedura pozwala zaprogramować żądany przycisk nadajnika, do aktywacji wyjścia "AUX" (zaciski 3-4). Aby użyć tej funkcjonalności, wyjście AUX musi być ustawione, jako "światło dodatkowe" - patrz par. 13.2.



**⚠ Jeżeli na początku tej procedury diody "set" i "radio" migają, to znaczy, że włączona jest funkcja ochrony centrali - patrz par. 16.1**

## 13.2 - Wybór urządzeń podłączonych do wyjścia "AUX"

Domyślnie = elektrozamek

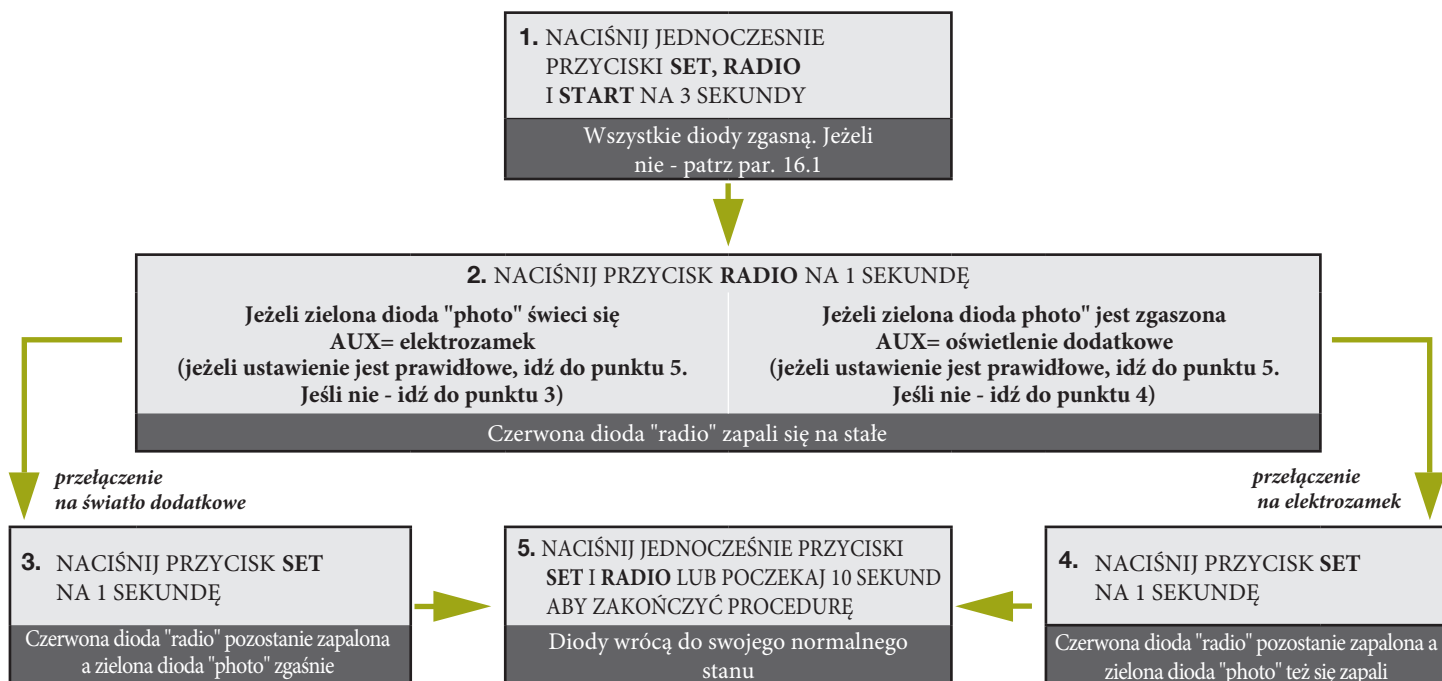
Ta procedura pozwala ustawić wyjście "AUX" jako:

**ELEKTROZAMEK:** centrala uaktywnia wyjście AUX (zaciski 3-4) zawsze, gdy odbierze komendę sterowania bramą.

Domyślnie wyjście jest aktywowane na 2s (tryb elektrozamka). Aby to zmienić, patrz par. 13.2.

**OŚWIETLENIE DODATKOWE:** centrala uaktywnia wyjście AUX (zaciski 3-4) zawsze, gdy odbierze komendę radiową (jeden z przycisków nadajnika musi być zaprogramowany do obsługi wyjścia AUX - par. 13.1. Domyślnie komenda działa monostabilnie. By to zmienić - patrz par. 13.3.

**⚠** Aby sterować wyjściem AUX, zaprogramowanym do obsługi oświetlenia dodatkowego - musisz zaprogramować któryś z przycisków nadajnika według par. 13.1 i podłączyć do tego wyjścia odpowiedni przełącznik, któryysteruje lampę oświetlenia.



## 13.3 - Wybór trybu działania wyjścia "AUX"

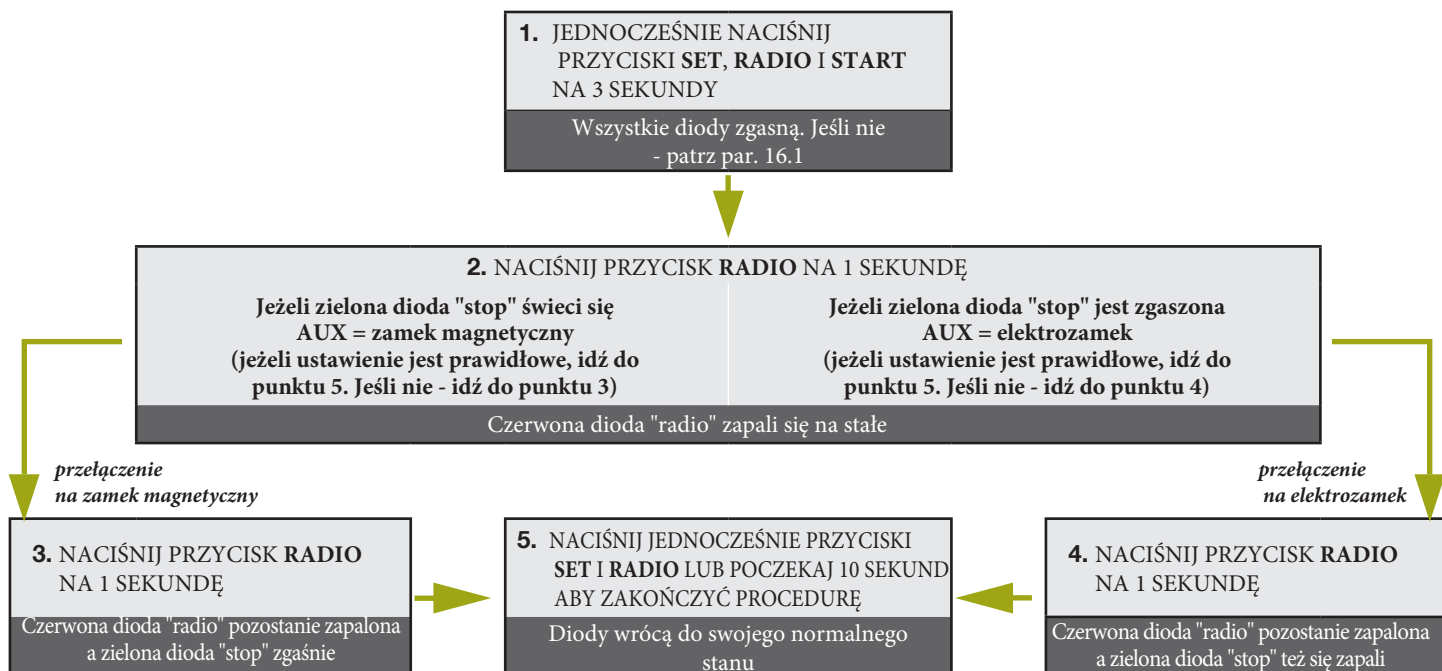
**JEŻELI WYJŚCIE "AUX" JEST USTAWIONE JAKO ELEKTROZAMEK (par. 13.2:**

Domyślnie = elektrozamek

Tryb działania (czyli - jak zachowuje się wyjście po otrzymaniu każdej komendy przewodowej lub radiowej START) może być ustawiony jako:

**ELEKTROZAMEK** - po każdej komendzie centrala aktywuje wyjście na 2 sekundy

**ZAMEK MAGNETYCZNY** - wyjście jest aktywne przez cały czas, gdy brama jest zamknięta



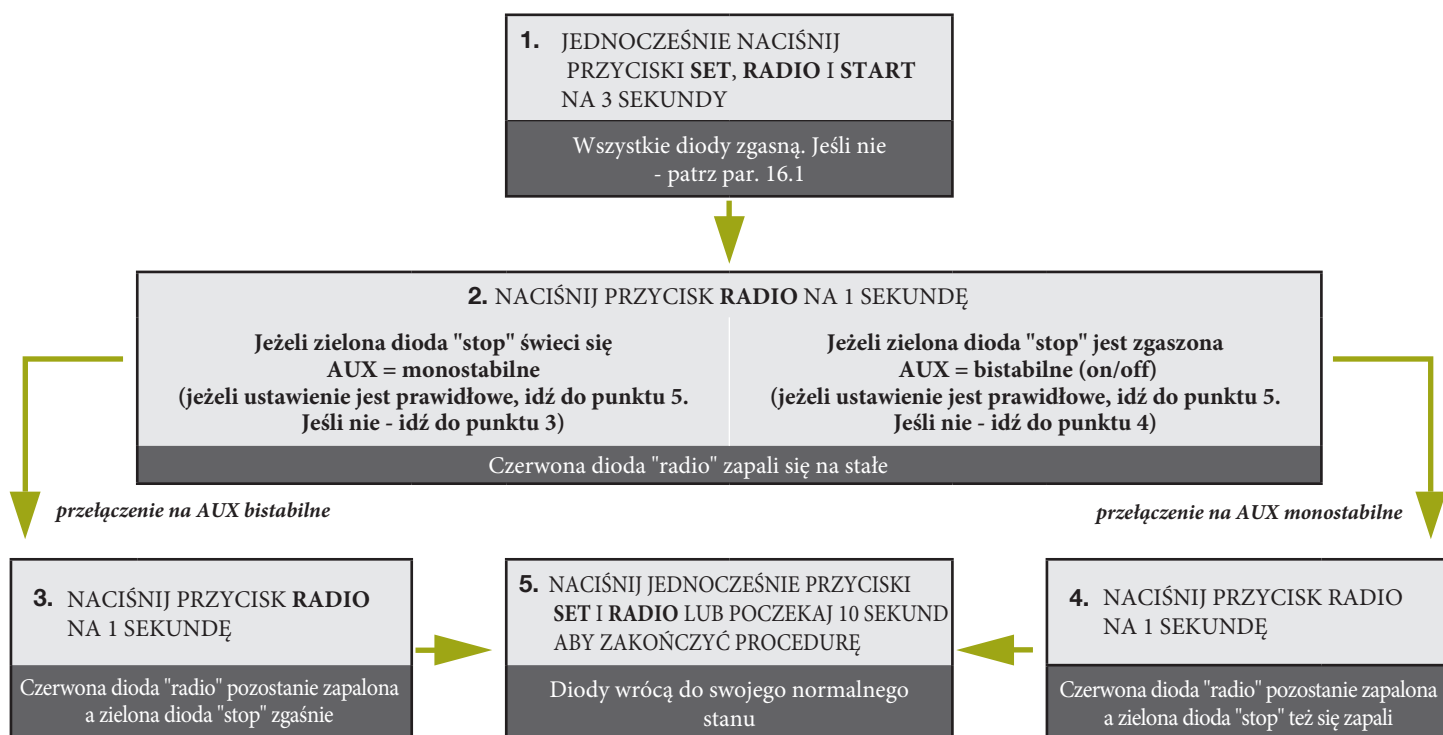
## JEŻELI WYJŚCIE "AUX" JEST USTAWIONE JAKO ŚWIATŁO DODATKOWE (par. 13.2:

Domyślnie = działanie monostabilne

Gdy centrala odbierze komendę radiową z nadajnika, wyjście AUX może działać, jako:

MONOSTABILNE: po każdej komendzie wyjście aktywuje się na 3 sekundy

BISTABILNE (ON/OFF): po każdej komendzie centrala zmienia status wyjścia - ON - OFF - ON - OFF...

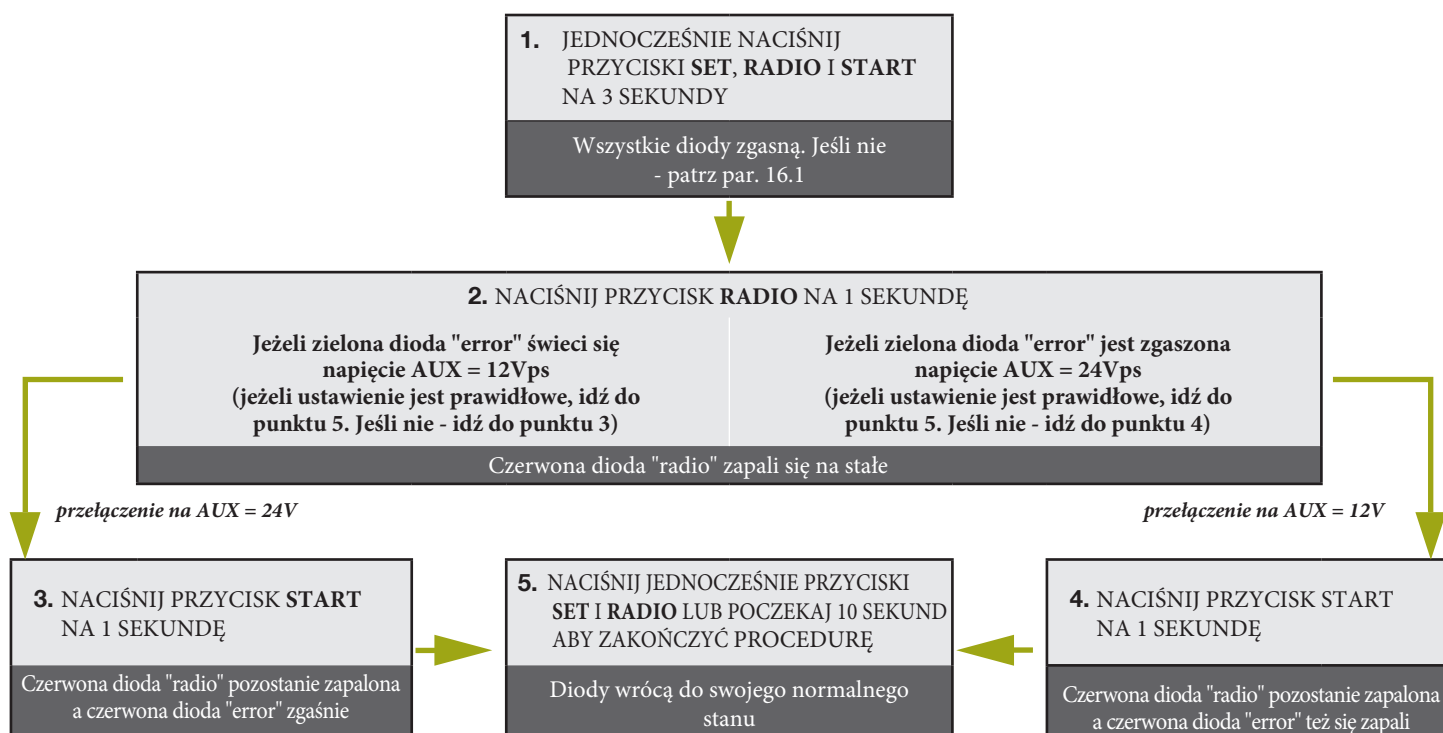


**⚠** Aby sterować wyjściem AUX, zaprogramowanym do obsługi oświetlenia dodatkowego - musisz zaprogramować któryś z przycisków nadajnika według par. 13.1 i podłączyć do tego wyjścia odpowiedni przekaźnik, który wysteruje lampę oświetlenia.

## 13.4 - Wybór napięcia wyjściowego na wyjściu "AUX" (tylko dla centrali STARG8 24)

Domyślnie = 12Vps

Napięcie wyjściowe AUX może być ustawione na 12Vps lub 24Vps, w zależności od podłączonego elektrozamka lub dostępnego przekaźnika.



# 14. Zaawansowane programowanie urządzeń bezpieczeństwa

To programowanie nie jest niezbędne dla działania systemu, lecz umożliwia kontrolowanie urządzeń bezpieczeństwa poprzez aktywację funkcji fototestu, lub kontrolę rezystancji, gdy podłączona jest listwa ochronna 8,2kOhm.

**⚠** Aby w dowolnym momencie przerwać poniższą procedurę, naciśnij jednocześnie przyciski SET i RADIO lub poczekaj 10 sekund.

## 14.1 - Aktywacja/dezaktywacja funkcji Fototest

Domyślnie = nieaktywna

Fototest jest kontrolą dla sprawdzenia poprawnego działania fotokomórek 24Vps.

Polega on na chwilowym wyłączeniu napięcia zasilającego fotokomórkę nadawczą (TX), i sprawdzeniu, czy w tym samym momencie wejście PHO1, lub PHO1 i PHO2 (zależy to od ustawień z par. 14.2) zostało otwarte.

Następnie centrala przywraca zasilanie fotokomórki nadawczej i sprawdza, czy wejścia zostały zamknięte.

To odbywa się przed rozpoczęciem każdego manewru bramy.

Aby test zadziałał, fotokomórki muszą być podłączone następująco:

- zasilanie +24Vps fotokomórki odbiorczej (RX): z zacisku 8
- zasilanie +24Vps fotokomórki nadawczej (TX): z zacisku 9



**⚠** Fototest może działać wyłącznie przy fotokomórkach zasilanych z 24Vps.

**⚠** Domyślnie fototest działa na obu wejściach "PHO1" oraz "PHO2". Aby włączyć go tylko na wejściu "PHO1" - patrz par. 14.2.

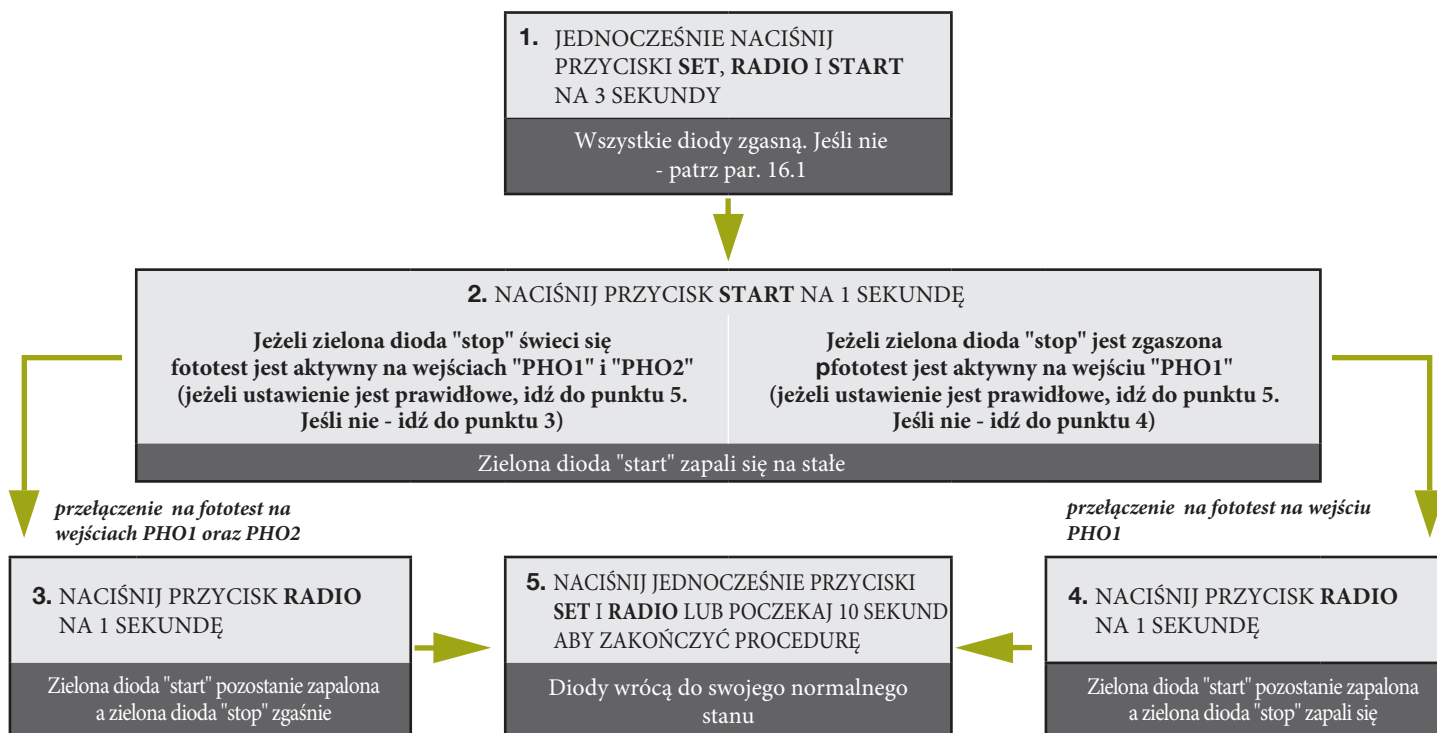
**⚠** Uaktywiając fototest, tracimy jednocześnie funkcjonalność "kontrolki stanu bramy" (GSI) na wyjściu "9".

**⚠** Jeżeli "PHO2" jest ustawione jako listwa ochronna (przełącznik DIP 5 na OFF) - fototest będzie aktywny wyłącznie dla wejścia "PHO1".

## 14.2 - Wybór wejścia, na którym ma działać fototest

Domyślnie = wejścia PHO1 oraz PHO2 (zaciski 5-6).

Poniższa procedura pozwoli wybrać wejścia, na których przeprowadzony zostanie fototest.



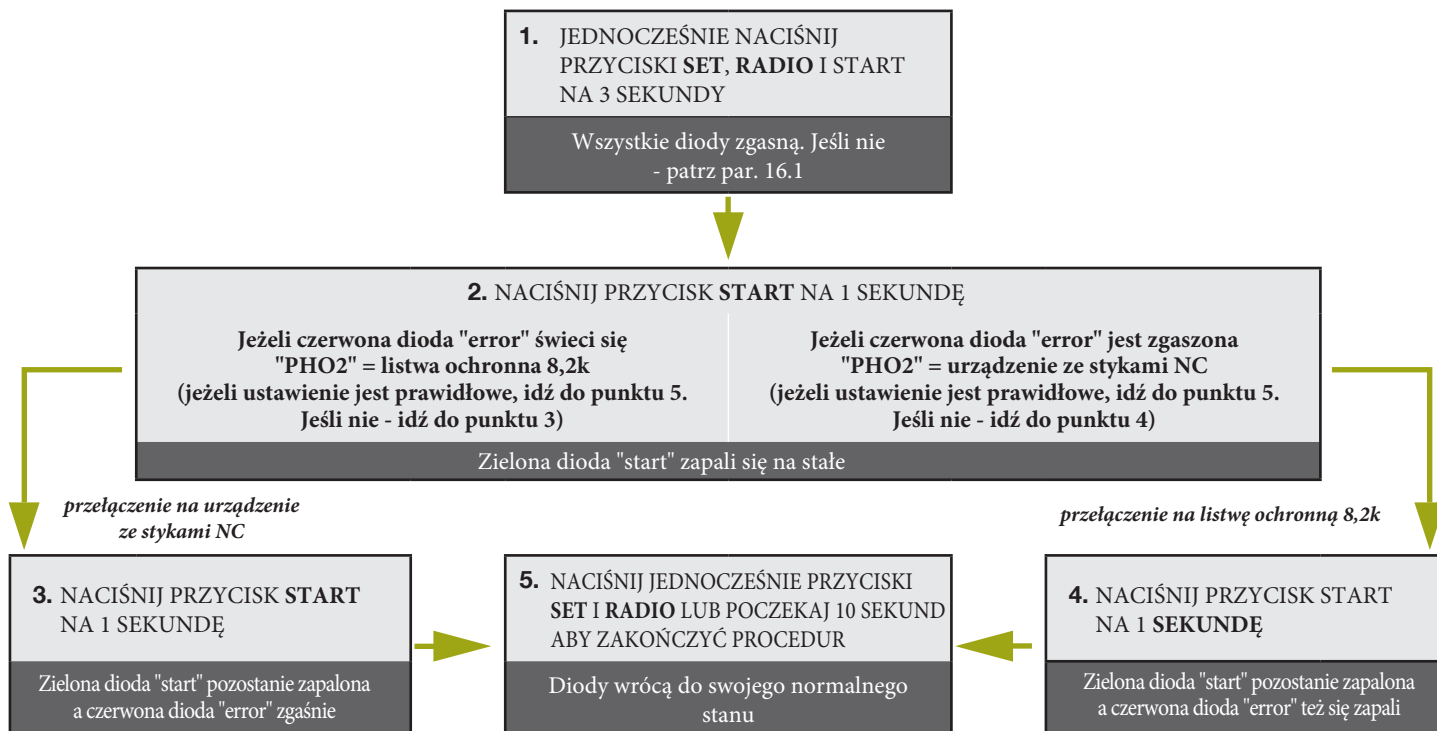
**⚠ Fototest może działać wyłącznie przy fotokomórkach zasilanych z 24Vps.**

## 14.3 - Wybór rodzaju urządzenia podłączonego do "PHO2"

Domyślnie = wejście "PHO2" jest przeznaczone dla urządzeń ze stykami normalnie zwartymi (NC) (wejście 6).

Poniższa procedura umożliwia ustawienie wejścia "PHO2" dla zarządzania ochronną listwą krawędziową 8,2kOhm.

Centrala będzie w sposób ciągły sprawdzała oporność listwy, mierząc rezystancję pomiędzy dwoma określonymi zaciskami.



**⚠ Aby prawidłowo działał test urządzeń bezpieczeństwa, użyte listwy ochronne muszą działać w standardzie 8,2kOhm.**



# 15. Programowanie komend przewodowych

To programowanie pozwala zablokować komendy przewodowe, aby system był sterowany wyłącznie drogą radiową, lub by zmienić sposób działania komend przewodowych na wejściach START i FURTKA.

**⚠** Jeżeli na początku tej procedury diody "set" i "radio" migają, to znaczy, że włączona jest funkcja ochrony centrali - patrz par. 16.1

**⚠** Aby w dowolnym momencie przerwać poniższą procedurę, naciśnij jednocześnie przyciski SET i RADIO lub poczekaj 10 sekund.

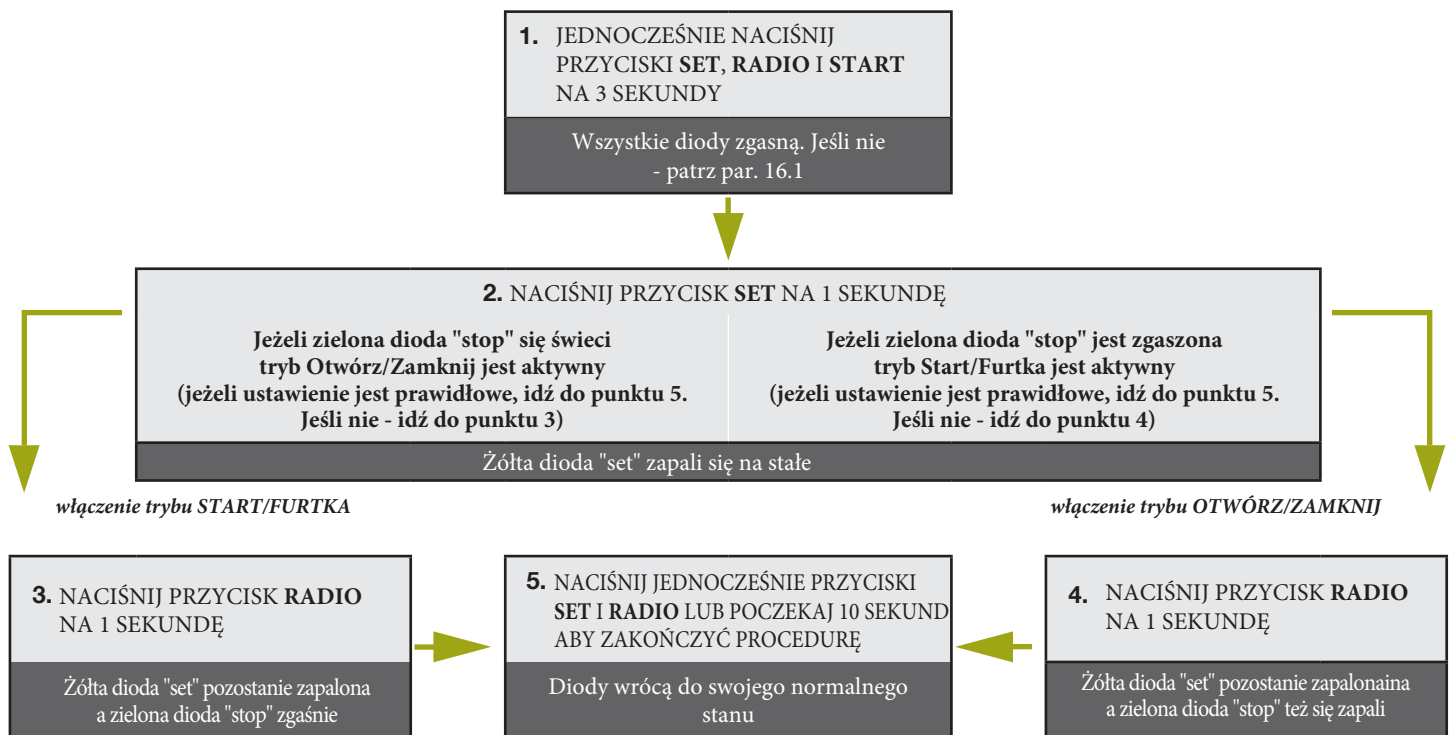
## 15.1 - Wybór trybu działania komend przewodowych

Domyślnie = wejście "START" (zacisk 15) połączone z przełącznikiem "STEP" (par. 3.1) przełącznikiem "PED" (zacisk 18).

To programowanie pozwala powiązać wejścia "START" i "PED" dla następującego działania:

Otwórz/Zamknij: wejście "START" zawsze otwiera a wejście "PED" zawsze zamyka

Start/Furtka: wejście "START" ustawialne przełącznikiem "STEP" (par. 3.1), wejście "PED" otwiera częściowo



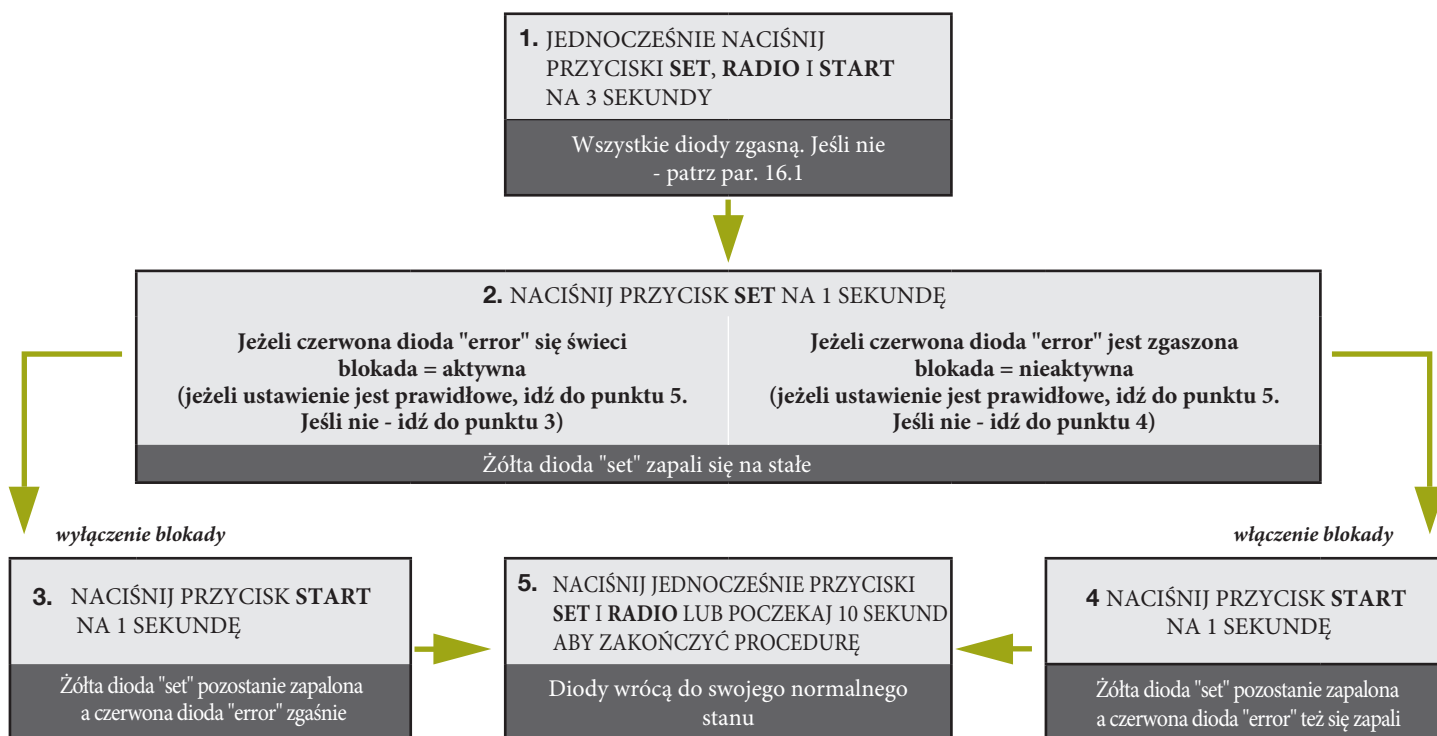
**⚠** Aby używać oddzielnych komend otwórz/zamknij przy sterowaniu radiowym, potrzebny jest zewnętrzny, dwukanałowy odbiornik radiowy.

**⚠** Jeżeli włączysz tryb Otwórz/Zamknij przełącznik STEP będzie aktywny tylko dla komend radiowych.

## 15.2 - Blokada wejścia START i FURTKA

Domyślnie = aktywne wejście START i przycisk START na centrali.

Poniższe programowanie pozwala zablokować wejścia przewodowe "start" oraz "ped" i przycisk START na centrali. Może to być pomocne aby kontrolować automatykę wyłącznie poprzez radio.



**⚠** Jeżeli włączona jest funkcja blokady, żadne urządzenie podłączone do wejścia "start" i "ped" nie będzie widziane przez centralę. Gdy te wejścia zamkniemy, zielona dioda "start" zacznie szybko migać.

## 16. Inne funkcje

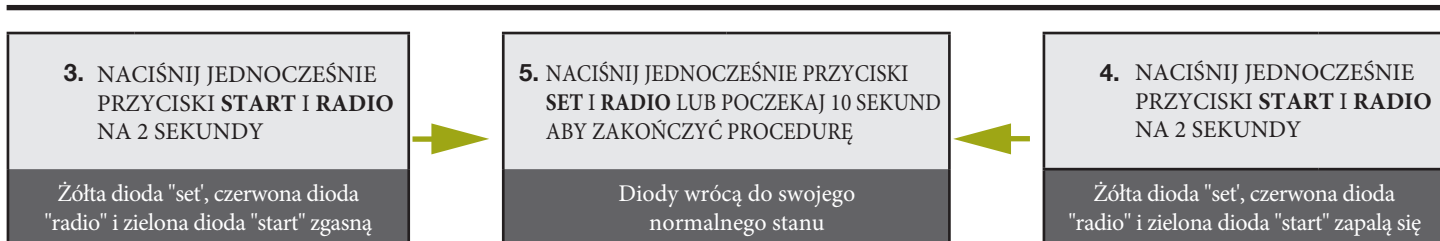
**⚠** Aby w dowolnym momencie przerwać poniższą procedurę, naciśnij jednocześnie przyciski SET i RADIO lub poczekaj 10 sekund.

### 16.1 - Blokada centrali

Domyślnie = blokada centrali nieaktywna

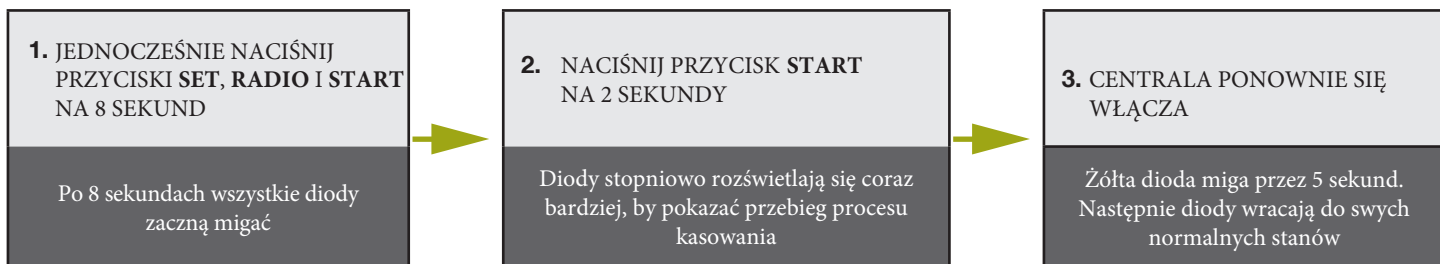
**⚠** Poniższe programowanie umożliwia zablokowanie w centrali możliwości zmiany ustawionych parametrów pracy (procedur programowania i ustawień za pomocą przełączników DIP). Aby zmienić jakiegokolwiek ustawienia centrali należy zdjąć z niej blokadę.





## 16.2 - Resetowanie centrali do ustawień fabrycznych

**⚠** Ta procedura pozwala przywrócić ustawienia centrali do wartości fabrycznych.  
Ta procedura nie wpływa na odbiornik radiowy. Aby zresetować odbiornik - patrz par. 4.4.



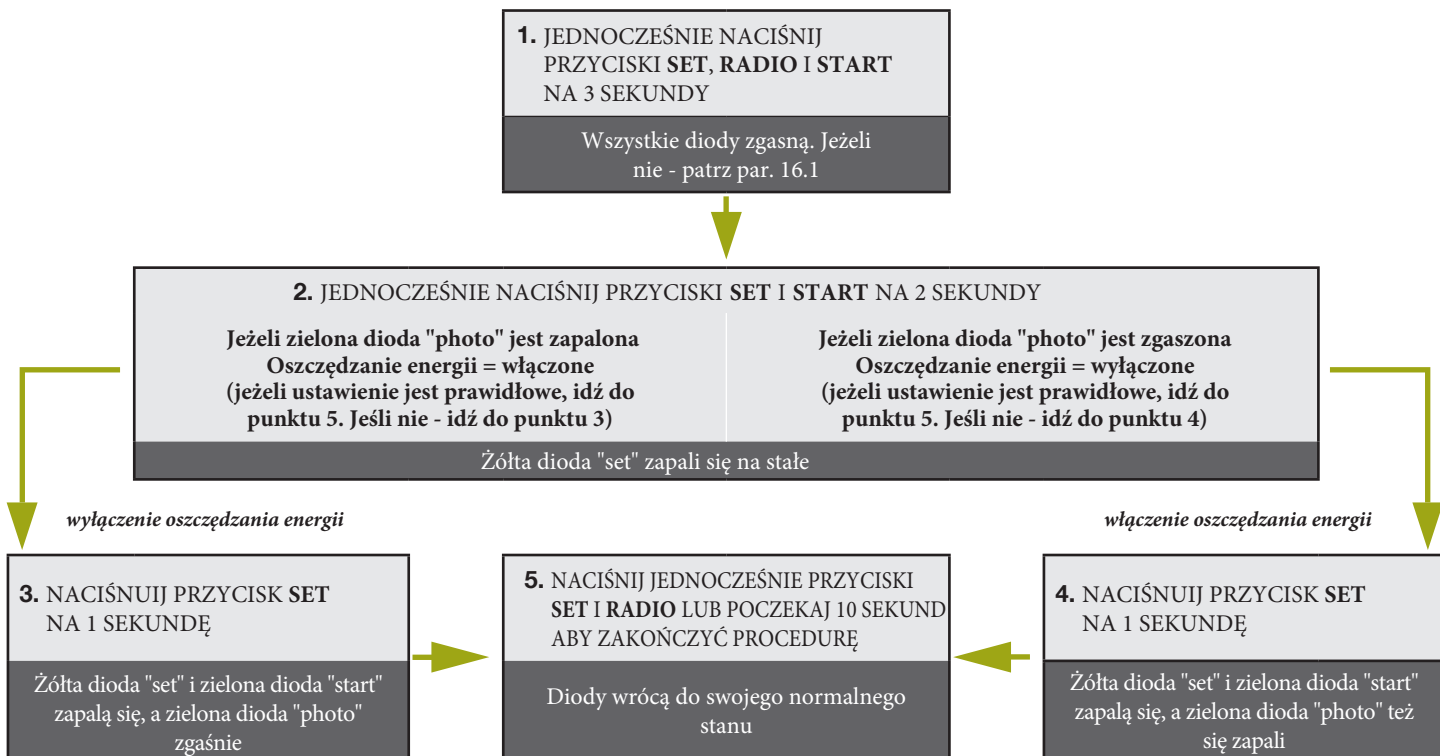
**⚠** Na koniec powyższej procedury czerwona dioda "error" wyśle trzy serie błysków, by poinformować, że niezbędna jest procedura programowania centrali.

## 16.3 - Tryb oszczędzania energii (tylko centrala STARG8 24)

Ta funkcja odcina zasilanie fotokomórek gdy centrala przechodzi w tryb "stand-by", co ogranicza pobór energii przez automatykę. Jest to istotne zwłaszcza przy stosowaniu akumulatora awaryjnego.

**⚠** Przy włączonej funkcji oszczędzania energii nieaktywna jest funkcja "kontrolka stanu bramy" (par. 8.7).

**⚠** Tryb oszczędzania energii działa tylko przy akcesoriach zasilanych z 24Vps.



**Podłączenie akcesoriów przy włączonym oszczędzaniu energii:**

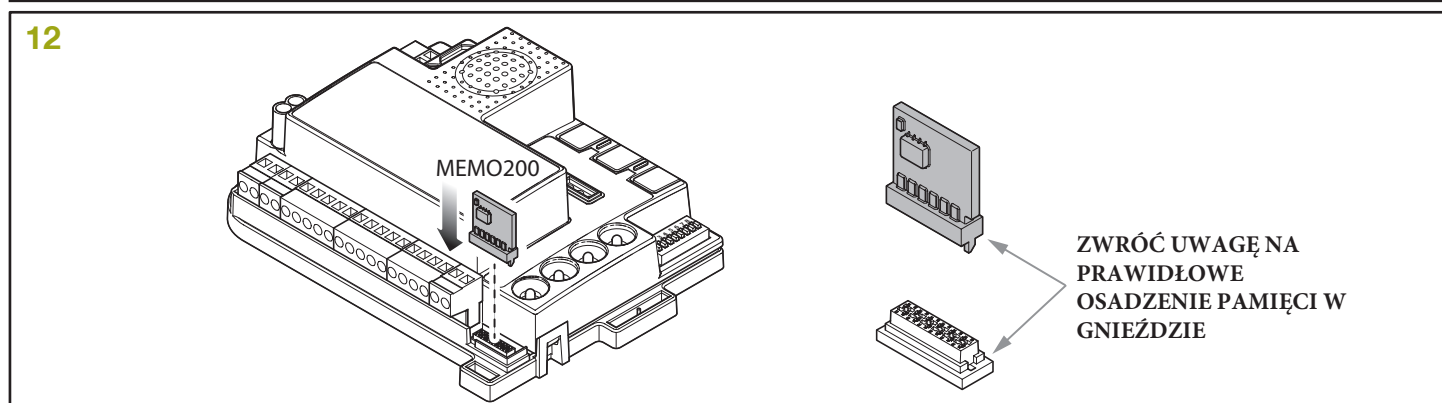
Aby funkcja dawała efekt, niezbędne jest pobranie zasilania (+24Vps) akcesoriów (na przykład fotokomórek) z zacisku 9.

Urządzenia sterujące (odbiorniki radiowe, fotokomórki sterujące), podłączone do wejścia START, muszą być zasilane z wyjścia 8 (+VA).

**⚠** Jeżeli przełącznik 7 "fast" jest na ON, przy bramie otwartej akcesoria pozostają zasilone, aby zainicjować manewr zamykania.

**⚠** Po włączeniu funkcji oszczędzania energii wszystkie diody zgasną po 2 minutach czuwania centrali.

## 17. Zarządzanie pamięcią



Centrala jest w stanie zarządzać modulem pamięci zewnętrznej.

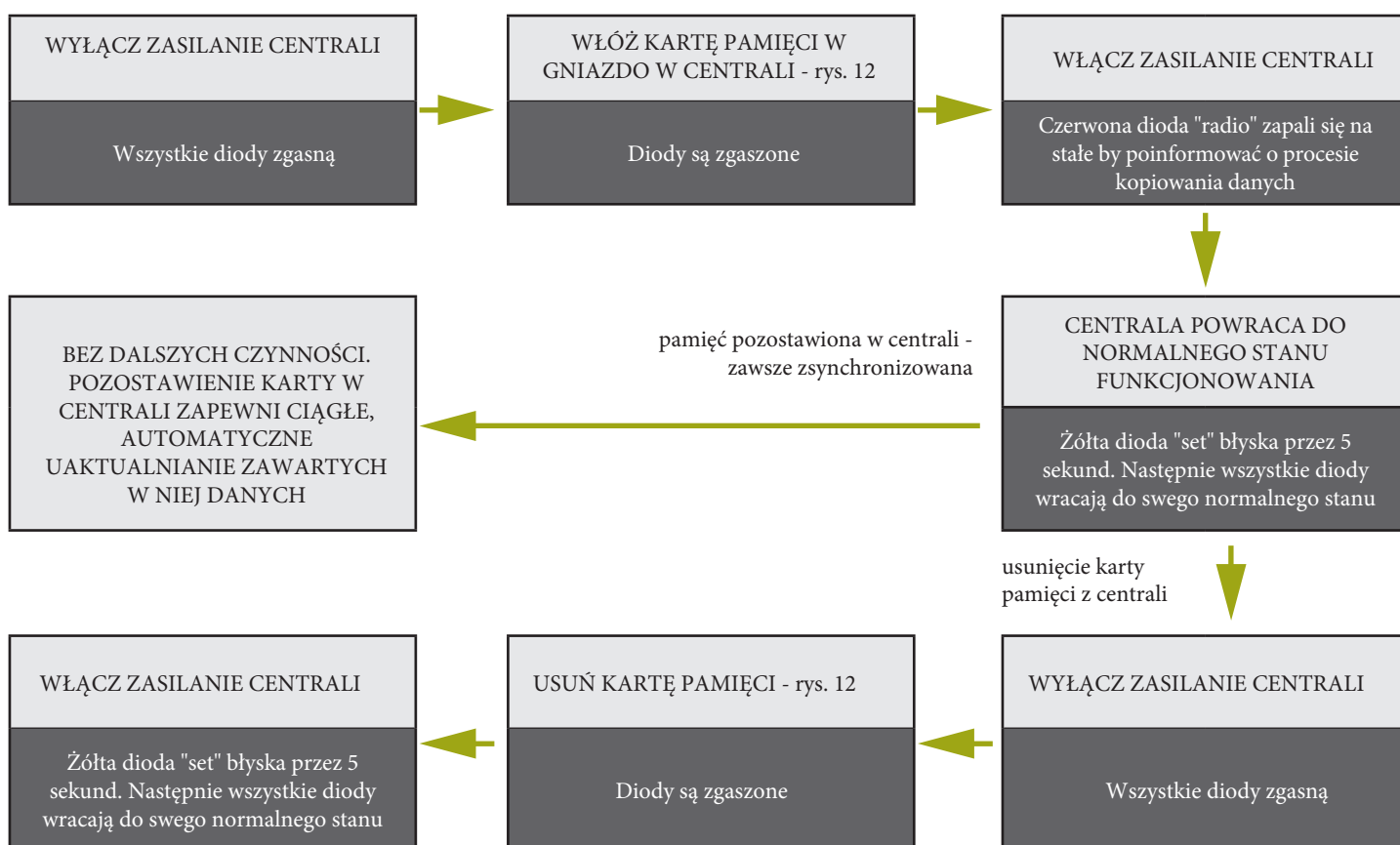
Po zakupie nowej karty pamięci, możliwe jest zapisanie na niej kopii listy kodów nadajników oraz kopii ustawień centrali zaprogramowanych w trybie programowania zaawansowanego - par. 17.1.

Możliwe jest też zaimportowanie powyższych danych z karty pamięci do centrali sterującej, w trybie automatycznym lub ręcznym (par. 17.2, 17.3).

### 17.1 - Kopia bezpieczeństwa na nowej karcie pamięci

Ta procedura umożliwia zapisanie na nowej karcie pamięci kopii listy kodów nadajników oraz ustawień centrali zaprogramowanych w trybie programowania zaawansowanego.

**⚠** Użyta do tego karta pamięci musi być nowa/czysta. W przypadku pamięci zawierającej już jakieś dane - patrz par. 17.2 i 17.3.



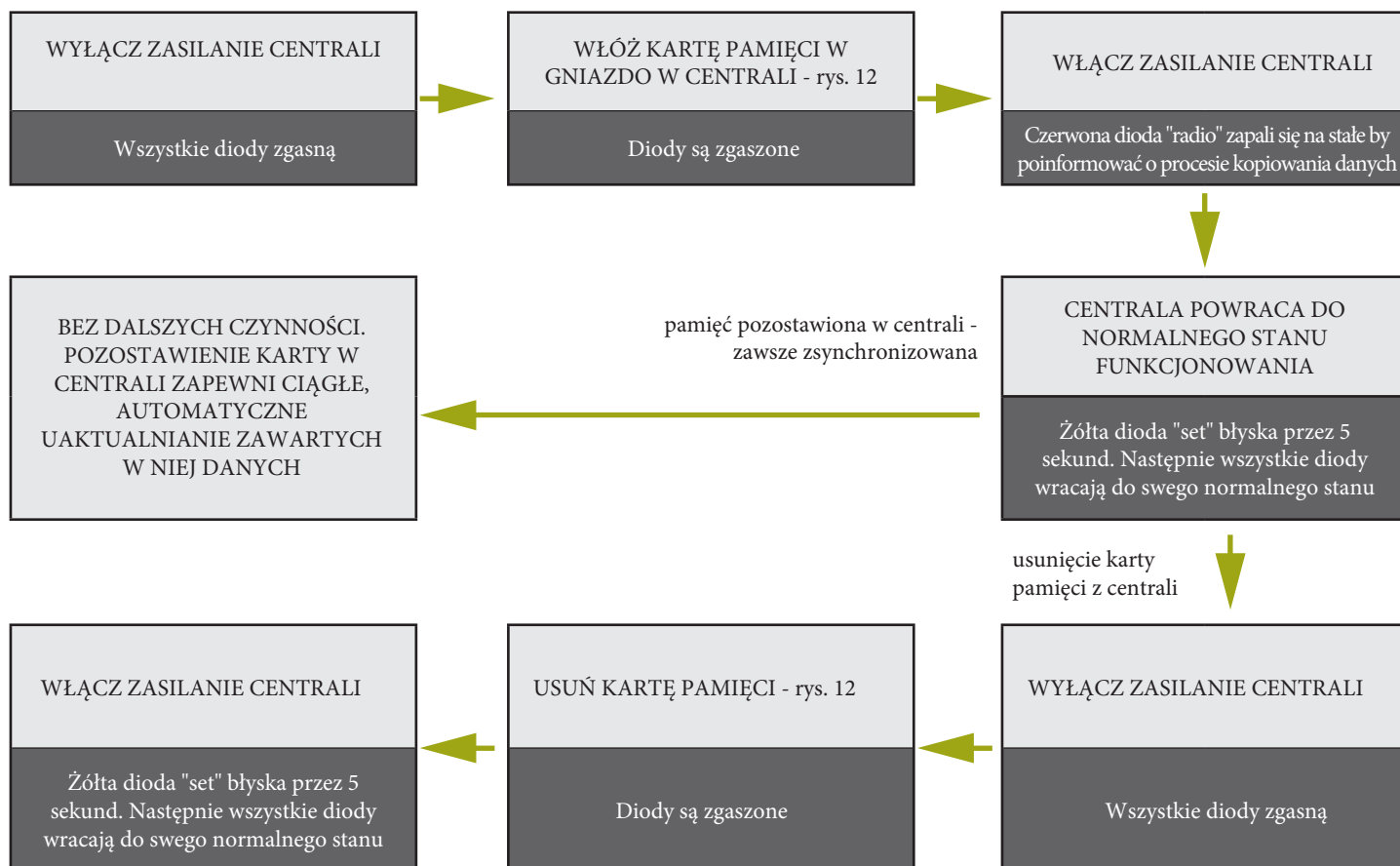
Po powyższej procedurze, jeżeli karta pamięci jest nadal podłączona do centrali, dane w niej zapisane będą na bieżąco aktualizowane. Jeżeli nie przewidujemy modyfikacji ustawień automatyki (dodawanie nadajników, zmiana funkcji i ustawień), karta może być wyjęta.

## 17.2 - Automatyczny import danych z karty pamięci

Ta procedura pozwala na import do centrali listy kodów wczytanych nadajników oraz ustawień programowania zaawansowanego.

**⚠** Aby prawidłowo zaimportować dane, karta pamięci powinna być uprzednio podłączona do centrali sterującej identycznymi siłownikami, jak centrala, do której chcemy przenieść dane (ustawienia przełączników 1 i 2 w par. 3.1).

**⚠** Jeżeli nowa centrala zawiera już wczytane odbiorniki, ich kody zostaną zachowane w pamięci centrali.



**⚠** Jeżeli przed tą procedurą "nowa" centrala była ustawiona identycznie, jak "stara" (przełączniki 1, 2 ustawione tak samo, jak w "starej", z której wyjęliśmy kartę) "nowa" centrala zaimportuje wszelkie standardowe i zaawansowane ustawienia (odprężenie, fototest itp.).

## 17.3 - Ręczny import danych z karty pamięci

Ta procedura pozwala na import listy kodów nadajników z zewnętrznej pamięci do centrali, oraz wybranie funkcji przypisanego do niej przycisku nadajnika. Na przykład: taki import listy kodów aby przycisk 3 pilotów realizował funkcję "Furtka".

**⚠** W tym przypadku karta pamięci nie będzie pełniła funkcji kopii bezpieczeństwa; po zakończeniu procedur zapisane w niej dane pozostaną niezmienione.

**⚠** Jeżeli centrala zawiera już jakieś wczytane odbiorniki, ich kody zostaną zachowane w pamięci centrali.

