

IT - Dichiarazione CE di conformità e dichiarazione di incorporazione di "quasi macchina"

EN - "CE declaration of conformity and declaration of incorporation of "partly completed machinery"

Nota: Il contenuto di questa dichiarazione corrisponde a quanto dichiarato nel documento ufficiale depositato presso la sede di Nice S.p.A. e, in particolare, alla sua ultima revisione disponibile prima della stampa di questo manuale. Il testo qui presente è stato redatto per motivi editoriali. Copia della dichiarazione originale può essere richiesta a Nice S.p.A. (TV) / Note: The contents of this declaration correspond to declarations in the official document filed in the office of Nice S.p.A. and, in particular, the latest version thereof available prior to the printing of this manual. The text herein has been re-edited for editorial purposes. A copy of the original declaration can be requested from Nice S.p.A. (TV).

Numero dichiarazione: **561/WIDE** - Revisione: **5** - Lingua: **IT - Nome produttore: NICE S.p.A. - Indirizzo:** Via Callalta 1, 31046 Oderzo (TV) Italy - **Persona autorizzata a costituire la documentazione tecnica:** NICE S.p.A. - **Modello/Type:** WIDE S, WIDE M, WIDE L. **Accessori:** Fare riferimento al catalogo / Declaration number: **561/WIDE** - Revision: **5** - Language: **EN - Name of manufacturer: NICE S.p.A. - Address:** Via Callalta 1, 31046 Oderzo (TV) Italy - **Person authorised to draw up the technical documentation:** NICE S.p.A. - **Type of product: Automatic barrier - Model/Type:** WIDE S, WIDE M, WIDE L. **Accessories:** Refer to the catalog

Il sottoscritto Roberto Griffo in qualità di Amministratore Delegato, dichiara sotto la propria responsabilità che il prodotto sopra indicato risulta conforme alle disposizioni imposte dalle seguenti direttive: / The undersigned Roberto Griffo, in the role of Chief Executive Officer, declares under his sole responsibility that the product described above complies with the provisions laid down in the following directives:

- DIRETTIVA 2014/53/UE (RED), secondo le seguenti norme armonizzate: Protezione della salute (art. 3(1)(a)) EN 62479:2010; Sicurezza elettrica (art. 3(1)(a)) EN 60950-1:2006+A11:2009+A12:2011+A1:2010+A2:2013; Compatibilità elettromagnetica (art. 3(1)(b)) EN 301 489-1 V2.2.0:2017, EN 301 489-3 V2.1.1:2017;
- Direttiva 2006/42/CE DEL PARLAMENTO EUROPEO E DEL CONSIGLIO del 17 maggio 2006 relativa alle macchine e che modifica la direttiva 95/16/CE (rifusione), / Directive 2006/42/EC of the EUROPEAN PARLIAMENT AND COUNCIL of 17 May 2006 related to machinery and amending the Directive 95/16/EC (recast).

Si dichiara che la documentazione tecnica pertinente è stata compilata in conformità all'articolo 7 B della direttiva 2006/42/CE e che sono stati rispettati i seguenti requisiti essenziali: / It is hereby declared that the relevant technical documentation has been compiled in accordance with Annex VII Part B of Directive 2006/42/EC and that the following essential requirements have been applied and fulfilled: 1.1.1 - 1.1.2 - 1.1.3 - 1.2.1 - 1.2.6 - 1.5.1 - 1.5.2 - 1.5.5 - 1.5.6 - 1.5.7 - 1.5.8 - 1.5.10 - 1.5.11

Il produttore si impegna a trasmettere alle autorità nazionali, in risposta ad una motivata richiesta, le informazioni pertinenti sulla "quasi macchina", mantenendo impegnati i propri diritti di proprietà intellettuale. / The manufacturer undertakes to transmit, in response to a reasoned request by the national authorities, relevant information on the "partly completed machinery". This shall be without prejudice to the intellectual property rights of the manufacturer of the partly completed machinery.

Qualora la "quasi macchina" sia messa in servizio in un paese europeo con lingua ufficiale diversa da quella usata nella presente dichiarazione, l'importatore ha l'obbligo di associare alla presente dichiarazione la relativa traduzione. / Should the "partly completed machinery" be put into service in a European country with an official language different to the one used in this declaration, a translation into that language must be provided by the person bringing the machinery into the language area in question.

Si avverte che la "quasi macchina" non dovrà essere messa in servizio finché la macchina finale in cui sarà incorporata non sarà a sua volta dichiarata conforme, se del caso, alle disposizioni della direttiva 2006/42/CE. / The "partly completed machinery" may not be put into service until the final machinery into which it is to be incorporated has been declared in conformity with the provisions of Directive 2006/42/EC, where appropriate.

Inoltre il prodotto risulta conforme alle seguenti norme: / The product also complies with the following standards: EN 60335-1:2012+A11:2014, EN 62233:2008, EN 60335-2-103:2015, EN 61000-6-2:2005, EN 61000-6-3:2007+A1:2011

Oderzo, 12 dicembre 2018 / Oderzo, 12 December 2018

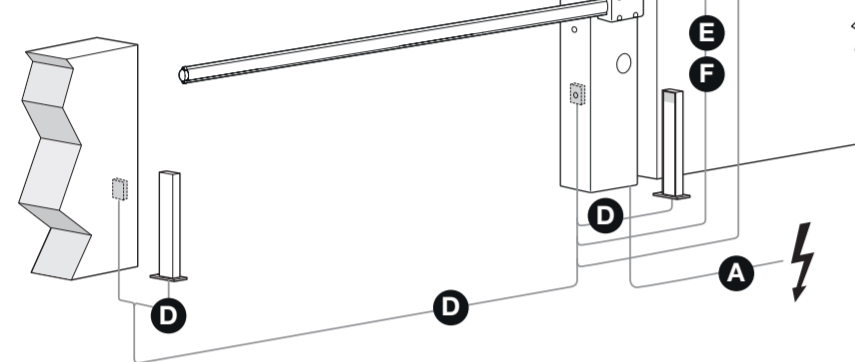
Ing. Roberto Griffo (Amministratore Delegato) / Chief Executive Officer

Automatic barrier

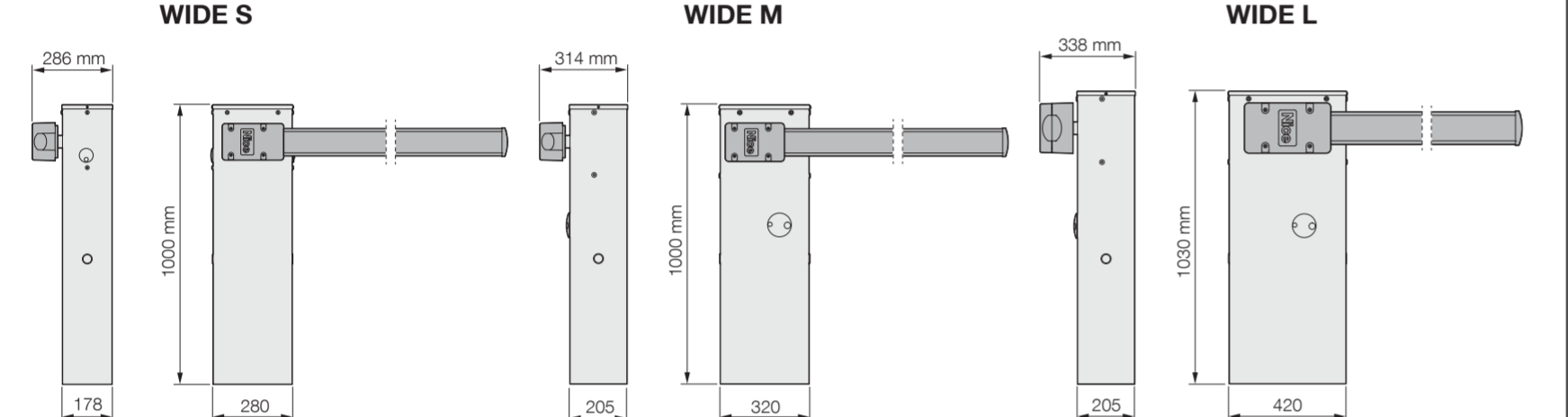
- IT - GUIDA RAPIDA
- EN - QUICK GUIDE
- FR - GUIDE RAPIDE
- ES - GUÍA RÁPIDA
- DE - KURZANLEITUNG
- PL - INSTRUKCJA SKRÓCONA
- NL - SNELSTARTGIDS
- RU - краткое руководство по установке
- AR - دليل سريع

Switch 1-2	IT	EN	FR	ES	DE	PL	NL	RU	AR
OFF-OFF	Manuale (a uomo pre-sesto)	Manual (hold-to-run)	Manuel (homme mort)	Manual (nombre presente)	Manuell (Totmann-Modus)	Ręczny (manualny)	Handmatig (person aanwezig)	Ручной (присутствие человека)	التشغيل اليدوي (شخص في الموقع)
ON-OFF	Semiautomatico	Semiautomatic	Semi-automatique	Semiautomático	Halbautomatisch	Półautomatyczne	Semi-automatisch	Полуавтоматический	شبه آلي (شخص في الموقع)
OFF-ON	Automatico (chiusura automatica)	Automatic (automatic closing)	Automatique (fermeture automatique)	Automático (cierra automático)	Automatisch (automatische Schließung)	Automatyczny (zamykanie automatyczne)	Automatisch (automatische sluiting)	Автоматический (автоматическое закрытие)	آلي (غلق آلي)
ON-ON	Automatico + Chiude Sempre	Automatic + Always Close	Automatique + Ferme Toujours	Automático + Cierra siempre	Automatisch + Schließt immer	Automatyczne + Zawsze zamyka	Automatisch + sluit altijd	Автоматический + Всегда закрыто	آلي + يغلاق دائما
Switch 3	IT <td>EN <td>FR <td>ES <td>DE <td>PL <td>NL <td>RU <td>AR </td></td></td></td></td></td></td></td>	EN <td>FR <td>ES <td>DE <td>PL <td>NL <td>RU <td>AR </td></td></td></td></td></td></td>	FR <td>ES <td>DE <td>PL <td>NL <td>RU <td>AR </td></td></td></td></td></td>	ES <td>DE <td>PL <td>NL <td>RU <td>AR </td></td></td></td></td>	DE <td>PL <td>NL <td>RU <td>AR </td></td></td></td>	PL <td>NL <td>RU <td>AR </td></td></td>	NL <td>RU <td>AR </td></td>	RU <td>AR </td>	AR
ON	Condominio (non disponibile in manuale)	Apartment block (not available in manual mode)	Collectif (non disponible en manuel)	Condominio (no disponible en modo manual)	Wohnblockbetrieb (nicht in manuellen Modus verfügbar)	Zespół mieszkalni (nie dostępna w trybie ręcznym)	Apartementgebouwen (niet beschikbaar in de handmatige modus)	Кондоминиум (недоступен в ручном режиме)	مشاركتي (غير متاح في الوضع اليدوي)
Switch 4	IT <td>EN <td>FR <td>ES <td>DE <td>PL <td>NL <td>RU <td>AR </td></td></td></td></td></td></td></td>	EN <td>FR <td>ES <td>DE <td>PL <td>NL <td>RU <td>AR </td></td></td></td></td></td></td>	FR <td>ES <td>DE <td>PL <td>NL <td>RU <td>AR </td></td></td></td></td></td>	ES <td>DE <td>PL <td>NL <td>RU <td>AR </td></td></td></td></td>	DE <td>PL <td>NL <td>RU <td>AR </td></td></td></td>	PL <td>NL <td>RU <td>AR </td></td></td>	NL <td>RU <td>AR </td></td>	RU <td>AR </td>	AR
ON	Passo-Passo (apre-chiude/apre-chiude)	Step-by-step (open-close/open-close)	Pas-à-pas (ouverture-fermeture/ouverture-fermeture)	Paso a Paso (abre-cierra/abre-cierra)	Schrittbetrieb (Öffnet-Schließt-Öffnet-Schließt)	Krok po kroku (otwiera-zamyka/otwiera-zamyka)	Stap-voor-stap (openen-sluiten/openen-sluiten)	Пошаговый режим (открытие-закрывание-открытие-закрывание)	خطوة بخطوة (فتح - إغلاق - فتح - إغلاق)
OFF	Passo-Passo (apre-stop-chiude/apre-stop-chiude)	Step-by-step (open-stop-close/apre-stop-close)	Pas-à-pas (ouverture-arrêt-fermeture-arrêt)	Paso a paso (abre-stop-cierra/apre-stop-cierra)	Schrittbetrieb (Öffnet-Stopp-Schließt-Stopp)	Krok po kroku (otwiera-stop-zamyka/otwiera-stop-zamyka)	Stap-voor-stap (openen-stoppen-sluiten-stoppen-sluiten)	Пошаговый режим (открытие-остановка-закрывание-остановка)	خطوة بخطوة (فتح - إيقاف - إغلاق - إيقاف - إغلاق)
Switch 5	IT <td>EN <td>FR <td>ES <td>DE <td>PL <td>NL <td>RU <td>AR </td></td></td></td></td></td></td></td>	EN <td>FR <td>ES <td>DE <td>PL <td>NL <td>RU <td>AR </td></td></td></td></td></td></td>	FR <td>ES <td>DE <td>PL <td>NL <td>RU <td>AR </td></td></td></td></td></td>	ES <td>DE <td>PL <td>NL <td>RU <td>AR </td></td></td></td></td>	DE <td>PL <td>NL <td>RU <td>AR </td></td></td></td>	PL <td>NL <td>RU <td>AR </td></td></td>	NL <td>RU <td>AR </td></td>	RU <td>AR </td>	AR
ON-OFF	Prelampeggio	Pre-flashing	Préclignotement	Parpadeo previo	Vorwarnen	Wstępne miganie	Voorwaarschuiving	Предварительная сигнализация	فل الوميض
Switch 6	IT <td>EN <td>FR <td>ES <td>DE <td>PL <td>NL <td>RU <td>AR </td></td></td></td></td></td></td></td>	EN <td>FR <td>ES <td>DE <td>PL <td>NL <td>RU <td>AR </td></td></td></td></td></td></td>	FR <td>ES <td>DE <td>PL <td>NL <td>RU <td>AR </td></td></td></td></td></td>	ES <td>DE <td>PL <td>NL <td>RU <td>AR </td></td></td></td></td>	DE <td>PL <td>NL <td>RU <td>AR </td></td></td></td>	PL <td>NL <td>RU <td>AR </td></td></td>	NL <td>RU <td>AR </td></td>	RU <td>AR </td>	AR
ON-OFF	Lampeggiante anche in pausa	Flashing also in pause	Clignotement également en pause	Intermite también en pausa	Blinklicht auch in der Pause	Miga również podczas paazy	Knipperlicht eveneens in pauze	Мигающее устройство действует даже во время паузы	وميض أيضا عند التوقف المؤقت
Switch 7	IT <td>EN <td>FR <td>ES <td>DE <td>PL <td>NL <td>RU <td>AR </td></td></td></td></td></td></td></td>	EN <td>FR <td>ES <td>DE <td>PL <td>NL <td>RU <td>AR </td></td></td></td></td></td></td>	FR <td>ES <td>DE <td>PL <td>NL <td>RU <td>AR </td></td></td></td></td></td>	ES <td>DE <td>PL <td>NL <td>RU <td>AR </td></td></td></td></td>	DE <td>PL <td>NL <td>RU <td>AR </td></td></td></td>	PL <td>NL <td>RU <td>AR </td></td></td>	NL <td>RU <td>AR </td></td>	RU <td>AR </td>	AR
ON-OFF	Richiudi subito dopo foto (se impostato in Automatico)	Close immediately after "Photo" (if set in Automatic)	Fermeture immédiate après "Photo" (s'il est programmé en mode Automatique)	Cerrar inmediatamente después "Photo" (si está puesto en modo Automático)	Sofort nach Fotozellensprung schließen (bei der Einstellungsung Automatisch)	Zamknij natychmiast po "Foto" (jeśli ustawiony w trybie Automatyycznym)	Onmiddellijk hersluiten na "Foto" (indien ingesteld op Automatisch)	Закрывать сразу же после срабатывания фотоэлемента безопасности (если установлен в автоматическом режиме)	يغلق بعد الصورة فوراً (إذا كان معيلاً على "الآلي")
Switch 8	IT <td>EN <td>FR <td>ES <td>DE <td>PL <td>NL <td>RU <td>AR </td></td></td></td></td></td></td></td>	EN <td>FR <td>ES <td>DE <td>PL <td>NL <td>RU <td>AR </td></td></td></td></td></td></td>	FR <td>ES <td>DE <td>PL <td>NL <td>RU <td>AR </td></td></td></td></td></td>	ES <td>DE <td>PL <td>NL <td>RU <td>AR </td></td></td></td></td>	DE <td>PL <td>NL <td>RU <td>AR </td></td></td></td>	PL <td>NL <td>RU <td>AR </td></td></td>	NL <td>RU <td>AR </td></td>	RU <td>AR </td>	AR
ON-OFF	"Foto" anche in apertura	"Photo" also in opening	"Photo", y compris en ouverture	Fotocélula también en apertura	Fotogate auch bei Öffnung	"Foto" również podczas otwierania	"Foto" ook tijdens openen	Срабатывание фотоэлемента безопасности происходит также при открытии	الصورة أيضا في التفتح
Switch 9-10	IT <td>EN <td>FR <td>ES <td>DE <td>PL <td>NL <td>RU <td>AR </td></td></td></td></td></td></td></td>	EN <td>FR <td>ES <td>DE <td>PL <td>NL <td>RU <td>AR </td></td></td></td></td></td></td>	FR <td>ES <td>DE <td>PL <td>NL <td>RU <td>AR </td></td></td></td></td></td>	ES <td>DE <td>PL <td>NL <td>RU <td>AR </td></td></td></td></td>	DE <td>PL <td>NL <td>RU <td>AR </td></td></td></td>	PL <td>NL <td>RU <td>AR </td></td></td>	NL <td>RU <td>AR </td></td>	RU <td>AR </td>	AR
OFF-OFF	OGI e CL	OGI and CL	OGI et CL	OGI y CL	OGI und CL	OGI i CL	OGI en CL	OGI and CL	OGI and CL
ON-OFF	Semaforo a senso unico	One-way traffic light	Feu à sens unique et CL	Semáforo sentido único y CL	Einbahn-Ampel und CL	Swiatlo ruchu jednokierunkowego i CL	Verkeerslicht één richting en CL	Светофор одностороннего движения и CL	مصابيح المرور أحادية الاتجاه ومصابيح مساعدة
OFF-ON	Semaforo a senso alternato	Alternate traffic light	Feu à sens alterné	Semáforo sentido alterno	Wechselverkehrs-Ampel	Swiatlo ruchu jednokierunkowego przemiennego	Verkeerslicht afwisselende richting	Светофор двустороннего движения и CL	إشارة المرور البديلة
ON-ON	«Oview» (Semaforo rosso/verde)	«Oview» (Red/green traffic light)	«Oview» (Feu rouge/vert)	«Oview» (Semáforo rojo/verde)	«Oview» (rote/grüne Ampel)	«Oview» (Swiatlo czerwone/zielone)	«Oview» (Verkeerslicht rood/groen)	«Oview» (Красный/зеленый свет)	«Oview» (إشارة المرور الحمراء/الخضراء)
Switch 11	IT <td>EN <td>FR <td>ES <td>DE <td>PL <td>NL <td>RU <td>AR </td></td></td></td></td></td></td></td>	EN <td>FR <td>ES <td>DE <td>PL <td>NL <td>RU <td>AR </td></td></td></td></td></td></td>	FR <td>ES <td>DE <td>PL <td>NL <td>RU <td>AR </td></td></td></td></td></td>	ES <td>DE <td>PL <td>NL <td>RU <td>AR </td></td></td></td></td>	DE <td>PL <td>NL <td>RU <td>AR </td></td></td></td>	PL <td>NL <td>RU <td>AR </td></td></td>	NL <td>RU <td>AR </td></td>	RU <td>AR </td>	AR
ON-OFF	Scaricamento	Discharge	Décharge	Descarga	Entladung	Rozładunek	Ontlading	Реверсивное движение	تم تعريف الشوطين
Switch 12	IT <td>EN <td>FR <td>ES <td>DE <td>PL <td>NL <td>RU <td>AR </td></td></td></td></td></td></td></td>	EN <td>FR <td>ES <td>DE <td>PL <td>NL <td>RU <td>AR </td></td></td></td></td></td></td>	FR <td>ES <td>DE <td>PL <td>NL <td>RU <td>AR </td></td></td></td></td></td>	ES <td>DE <td>PL <td>NL <td>RU <td>AR </td></td></td></td></td>	DE <td>PL <td>NL <td>RU <td>AR </td></td></td></td>	PL <td>NL <td>RU <td>AR </td></td></td>	NL <td>RU <td>AR </td></td>	RU <td>AR </td>	AR
ON-OFF	«Oview» (Photo Test)	«Oview» (Photo Test)	«Oview» (Photo Test)	«Oview» (Foto Test)	«Oview» (Fototest)	«Oview» (Foto Test)	«Oview» (Foto Test)	«Oview» (fototest)	«Oview» (اختبار الصورة)
Switch 13-14	IT <td>EN <td>FR <td>ES <td>DE <td>PL <td>NL <td>RU <td>AR </td></td></td></td></td></td></td></td>	EN <td>FR <td>ES <td>DE <td>PL <td>NL <td>RU <td>AR </td></td></td></td></td></td></td>	FR <td>ES <td>DE <td>PL <td>NL <td>RU <td>AR </td></td></td></td></td></td>	ES <td>DE <td>PL <td>NL <td>RU <td>AR </td></td></td></td></td>	DE <td>PL <td>NL <td>RU <td>AR </td></td></td></td>	PL <td>NL <td>RU <td>AR </td></td></td>	NL <td>RU <td>AR </td></td>	RU <td>AR </td>	AR
OFF-OFF	Modalità test	Test mode	Mode test	Modo test	Testmodus	Tryb testowy	Testmodus	Режим «Тест»	وضع الاختبار
ON-OFF	Non permessa	Not allowed	Non autorisé	No permitida	Nicht zulässig	Niedozwolony	Niet toegestaan	Недопустима	غير مسموح بها
ON-ON	Non permessa	Not allowed	Non autorisée	No permitida	Nicht zulässig	Niedozwolony	Niet toegestaan	Недопустима	غير مسموح بها
ON-ON	Blocco programmazione	Programming block	Blocage de programmation	Bloqueo programación	Programmierersperre	Blokada programowania	Blokkering	Блокировка программирования	منع البرمجة

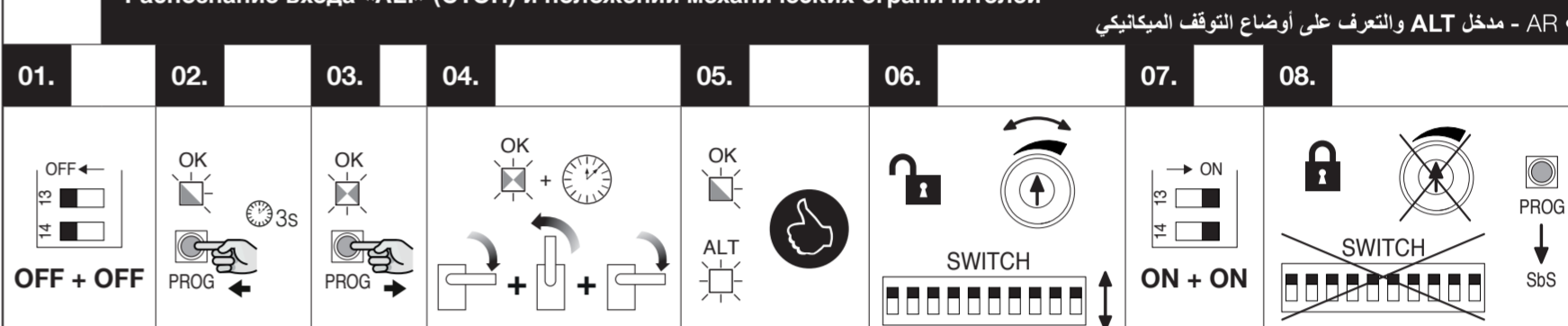
- IT - Impianto tipico
- EN - Typical installation
- FR - Typique installation
- ES - Instalación típica
- DE - Typische Anlage
- PL - Typowy system
- NL - Gebuiklijke installatie
- RU - Типичная установка
- AR - التركيب العادي



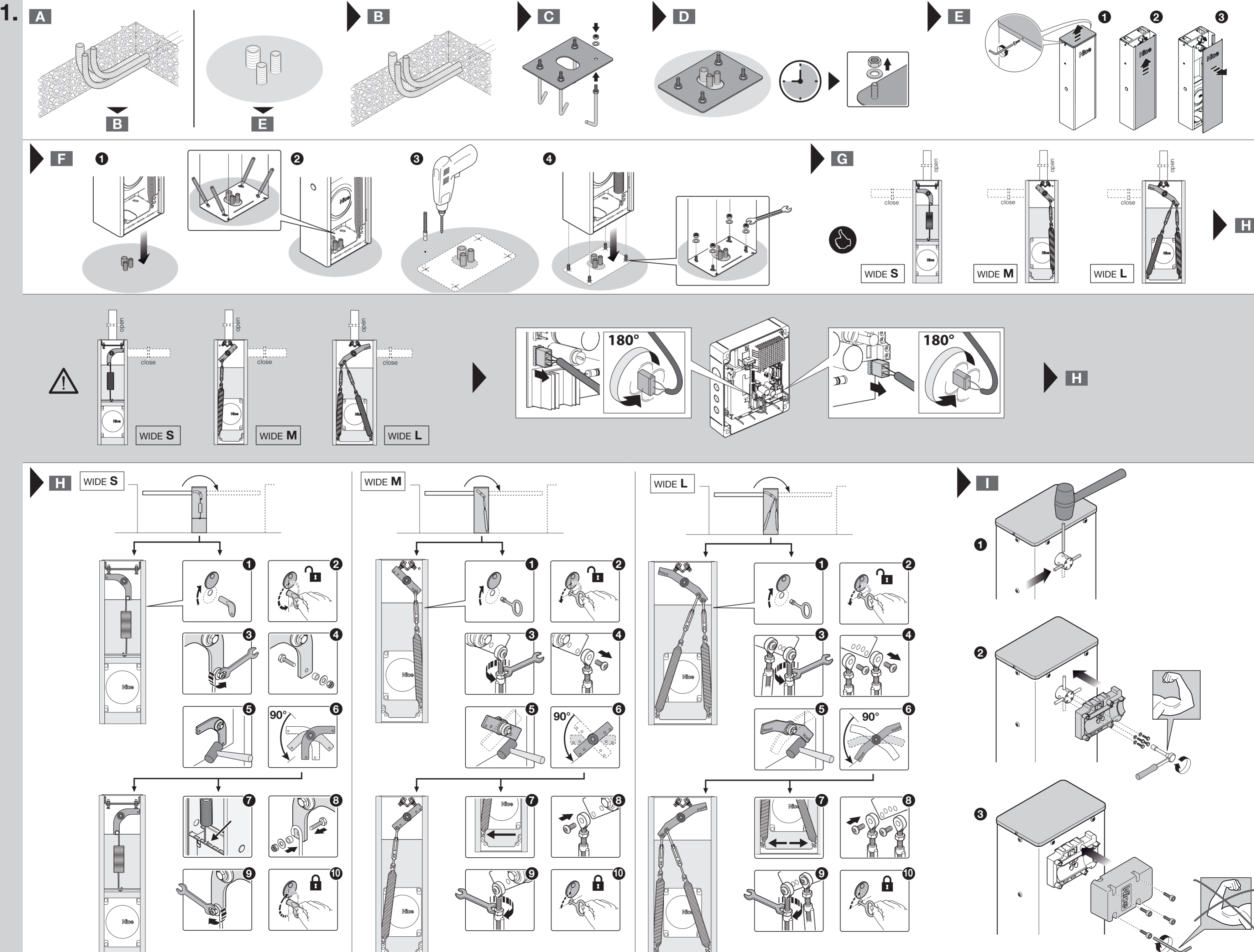
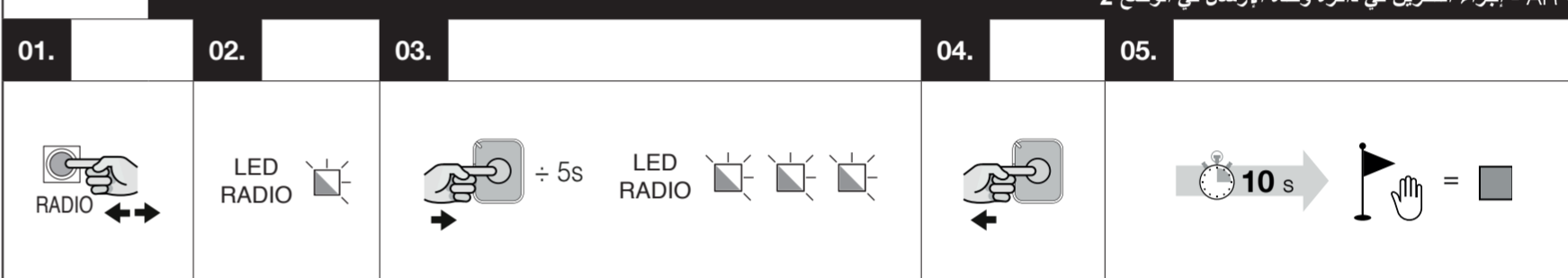
IT	EN	FR	ES	DE	PL	NL	RU	AR
• IT - Cavi da utilizzare (non inclusi)	• EN - Cables to use (not included)	• FR - Câbles à utiliser (non fournis)	• ES - Cables a utilizar (no incluidos)	• DE - Zu verwendende Kabel (nicht enthalten)	• PL - Kable, jakimi należy użyć (nie dołączono w zestawie)	• NL - Verplichte kabels (niet meegeleverd)	• RU - Используемые кабели (не входит в поставку)	• AR - الكابلات المطلوب استخدامها (غير مرفقة)
A	3 x 1,5 mm ²	30 m max *						
B	N°1 cable: 2 x 0,5 mm ²	30 m max						
C	N°1 cable RG58	15 m max (< 5 m)						
D	N°1 cable: 2 x 0,25 mm ² (TX)	30 m max **						
E	N°1 cable: 4 x 0,25 mm ² (FX)	30 m max **						
F	N°2 cables: 2 x 0,25 mm ² ***	30 m max						
	* Cable > 30 m = N°1 cable: 3 x 2,5 mm ² + ⊕							
	** Cable 30 = 40 m = N°1 cable: 2 x 1 mm ² (TX) / N°1 cable: 4 x 1 mm ² (FX)							
	*** N°2 cables: 2 x 0,25 mm ² = N°1 cable: 4 x 0,5 mm ²							



- IT - Apprendimento ingresso "ALT" e posizioni degli arresti meccanici
- EN - ALT input and mechanical stop positions learning
- FR - Reconnaissance entrée «ALT» et positions des butées mécaniques
- ES - Adquisición de la entrada «ALT» y de las posiciones de los toques mecánicos
- DE - Einlernen Eingang «ALT» und Positionen der mechanischen Endanschläge
- PL - Wczytywanie wejścia «ALT» i pozycji ograniczników mechanicznych
- NL - Aanleren van de ingang «ALT» en de posities van de mechanische stops
- RU - Распознавание входа «ALT» (СТОП) и положений механических ограничителей
- AR - مدخل ALT والتعرف على أوضاع التوقف الميكانيكي



- IT - Procedura memorizzazione trasmettitore in Modo II
- EN - Mode II transmitter memorisation procedure
- FR - Procédure de mémorisation de l'émetteur en Mode II
- ES - Procedimiento de memorización del transmisor en Modo II
- DE - Speicherverfahren des Senders in Modus II
- PL - Procedura wczytywania nadajnika w Trybie II
- NL - Procedure voor opslag van zender in Modus II
- RU - Процедура сохранения в памяти передатчика в Режиме 2
- AR - إجراء التخزين في ذاكرة وحدة الإرسال في الوضع 2



IT Questo manuale è una sintesi delle fasi d'installazione e della messa in funzione con i valori di default: il manuale istruzioni completo (installazione, collegamenti, programmazione parametri, diagnostica, ecc.) è scaricabile dal sito www.niceforyou.com

EN This manual is a summary of the installation and commissioning instructions, using the default values: the complete user manual (installation, connections, programming, diagnostics, etc.) is available for download from www.niceforyou.com

FR Ce manuel est un résumé des phases d'installation et de mise en service avec les valeurs par défaut : le mode d'emploi complet (installation, raccordements, programmation des paramètres, diagnostic, etc.) peut être téléchargé sur le site Internet www.niceforyou.com

ES Este manual es una síntesis de las fases de instalación y de la puesta en funcionamiento con los valores predeterminados: el manual de instrucciones completo (instalación, conexiones, programación de parámetros, diagnóstico, etc.) se puede descargar del sitio www.niceforyou.com

DE Diese Anleitung gibt einen Überblick über die Einrichtungs- und Inbetriebnahmephasen mit den Standardeinstellungen: Die vollständige Anleitung (zu Einrichtung, Anschlüssen, Programmierung der Parameter, Diagnose, usw.) kann auf der Webseite www.niceforyou.com heruntergeladen werden

PL Niniejsza instrukcja jest streszczeniem etapów instalacji i uruchomienia z zastosowaniem wartości domyślnych: pełną instrukcję obsługi (instalacja, podłączenia, programowanie parametrów, diagnostyka, itd.) można pobrać ze strony internetowej www.niceforyou.com

NL Deze handleiding is een samenvatting van de stadia van installatie en inbedrijfstelling met de standaard waarden: de complete handleiding (installatie, bedrading, het programmeren van parameters, diagnostiek etc.) kan worden gedownload van de website www.niceforyou.com

RU Данное руководство являет собой синтез фаз монтажа и пуска в работу согласно стандартно заданным значениям: полное руководство с инструкциями (монтаж, подключения, программирование параметров, диагностика и пр.) может быть загружена с веб-сайта www.niceforyou.com

AR هذا الدليل ملخص لتعليمات التركيب وبدء التشغيل باستخدام القيم الافتراضية: دليل المستخدم الكامل (التركيب والتوصيلات والبرمجة والتشخيص وما إلى ذلك) متاح للتحميل من www.niceforyou.com

IT - Sblocco dell'automazione • **EN** - Releasing the automation • **FR** - Déblocage de l'automatisme • **ES** - Desbloqueo de la automatización • **DE** - Automatikbetrieb entriegeln • **PL** - Odblokowanie automatu • **NL** - Deblokkering van de automatisering • **RU** - Разблокировка привода

IT - Blocco dell'automazione • **EN** - Locking the automation • **FR** - Blocage de l'automatisme • **ES** - Bloqueo de la automatización • **DE** - Automatikbetrieb sperren • **PL** - Zablokowanie automatu • **NL** - Blokkering van de automatisering • **RU** - Блокировка привода

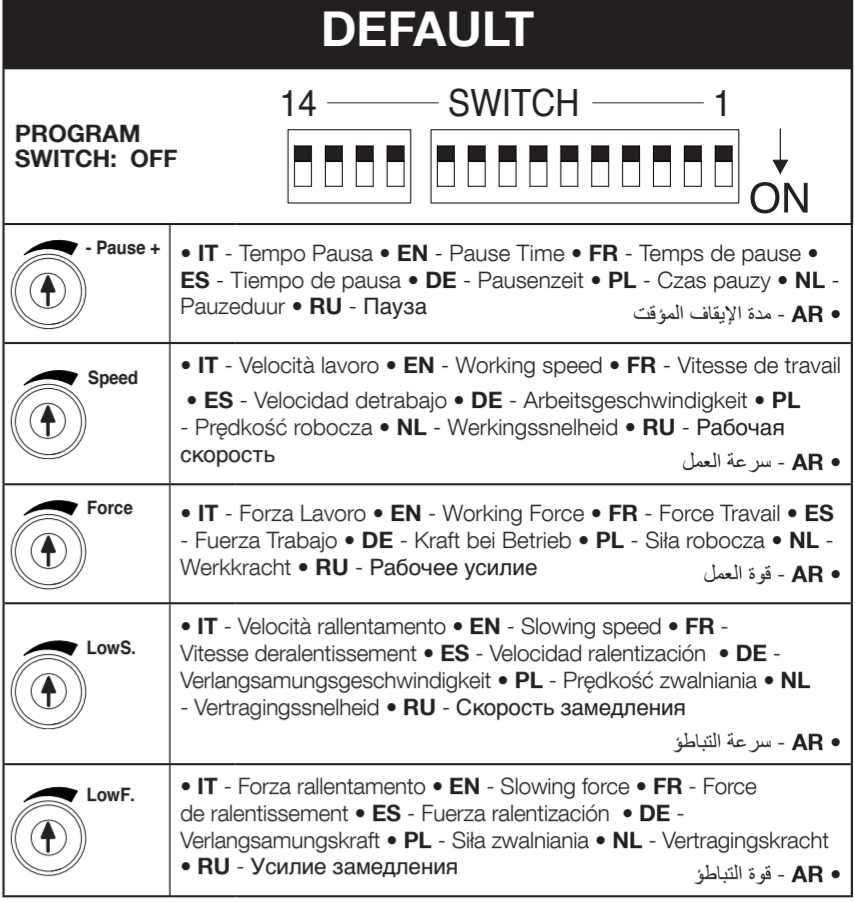
IT - Interruzione temporanea • **EN** - Temporary pause • **FR** - Arrêt temporaire • **ES** - Pausa temporal • **DE** - Zeitweiliger Stillstand • **PL** - Tymczasowe zatrzymanie • **NL** - Tijdelijke pauze • **RU** - Временное прекращение привода

IT - Velocità di lavoro • **EN** - Working speed • **FR** - Vitesse de travail • **ES** - Velocidad de trabajo • **DE** - Arbeitsgeschwindigkeit • **PL** - Prędkość robocza • **NL** - Werkingsnelheid • **RU** - Рабочая скорость

IT - Forza lavoro • **EN** - Working force • **FR** - Force Travail • **ES** - Fuerza Trabajo • **DE** - Kraft bei Betrieb • **PL** - Siła robocza • **NL** - Werkkracht • **RU** - Рабочее усилие

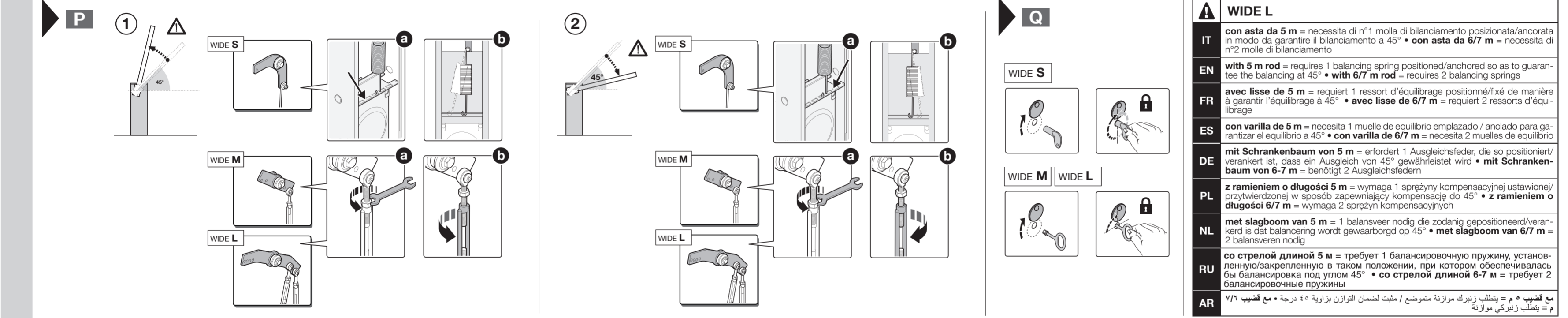
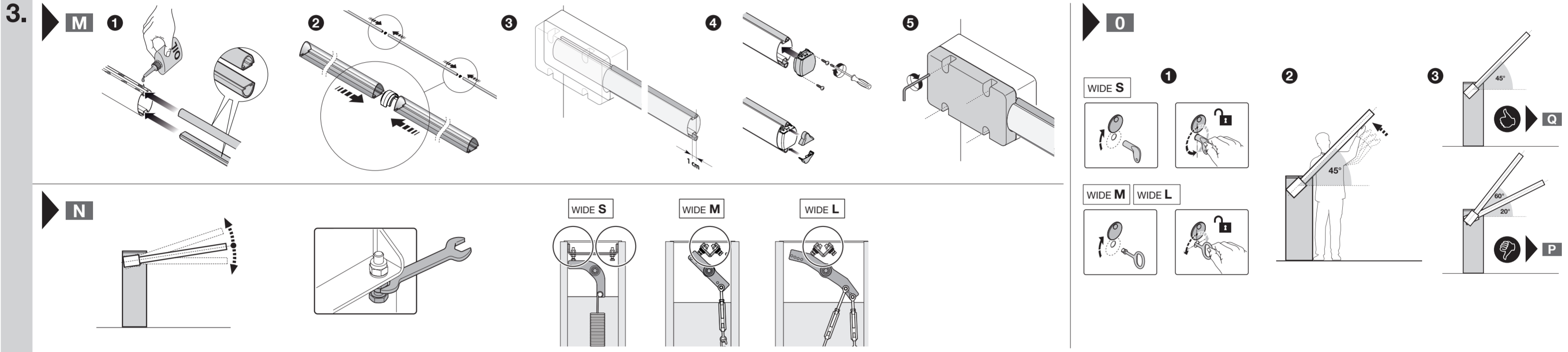
IT - Velocità rallentamento • **EN** - Slowing speed • **FR** - Vitesse déralentissement • **ES** - Velocidad ralentización • **DE** - Verlangsamungsgeschwindigkeit • **PL** - Prędkość zwalniania • **NL** - Vertragingsnelheid • **RU** - Скорость замедления

IT - Forza rallentamento • **EN** - Slowing force • **FR** - Force de ralentissement • **ES** - Fuerza ralentización • **DE** - Verlangsamungskraft • **PL** - Siła zwalniania • **NL** - Vertragingskracht • **RU** - Усилие замедления



Complete manual: www.niceforyou.com SERIAL NUMBER: DATE:

IT - Da consegnare all'utilizzatore • **EN** - To be given to the user • **FR** - À remettre à l'utilisateur • **ES** - Para entregar al usuario • **DE** - Dem Endnutzer zu übergeben • **PL** - Do przekazania użytkownikowi • **NL** - Te overhandigen aan de gebruiker • **RU** - Передается конечному пользователю • **AR** - يتم إعطاؤها للمستخدم



WIDE L

IT con asta da 5 m = necessita di n°1 molla di bilanciamento posizionata/ancorata in modo da garantire il bilanciamento a 45° • con asta da 6/7 m = necessita di n°2 molle di bilanciamento

EN with 5 m rod = requires 1 balancing spring positioned/anchored so as to guarantee the balancing at 45° • with 6/7 m rod = requires 2 balancing springs

FR avec lisse de 5 m = requiert 1 ressort d'équilibrage positionné/fixé de manière à garantir l'équilibre à 45° • avec lisse de 6/7 m = requiert 2 ressorts d'équilibrage

ES con varilla de 5 m = necesita 1 muelle de equilibrio emplazado / anclado para garantizar el equilibrio a 45° • con varilla de 6/7 m = necesita 2 muelles de equilibrio

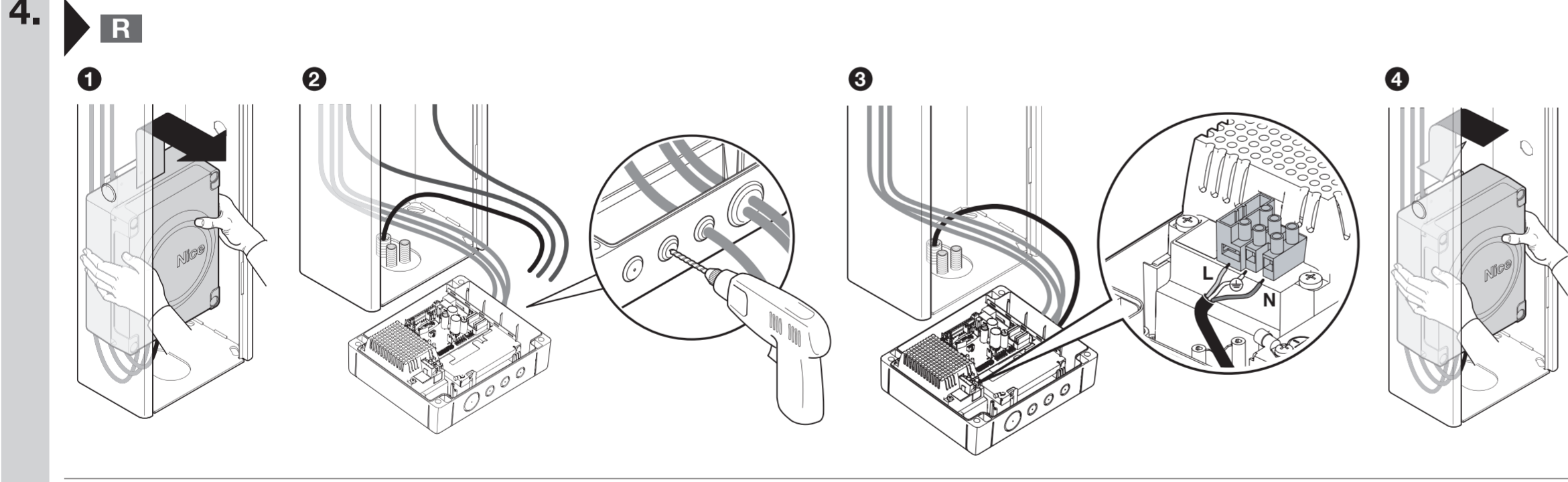
DE mit Schrankenbaum von 5 m = erfordert 1 Ausgleichsfeder, die so positioniert/verankert ist, dass ein Ausgleich von 45° gewährleistet wird • mit Schrankenbaum von 6-7 m = benötigt 2 Ausgleichsfedern

PL z ramieniem o długości 5 m = wymaga 1 sprężyny kompensacyjnej ustawionej/przymocowanej w sposób zapewniający kompensację do 45° • z ramieniem o długości 6/7 m = wymaga 2 sprężyn kompensacyjnych

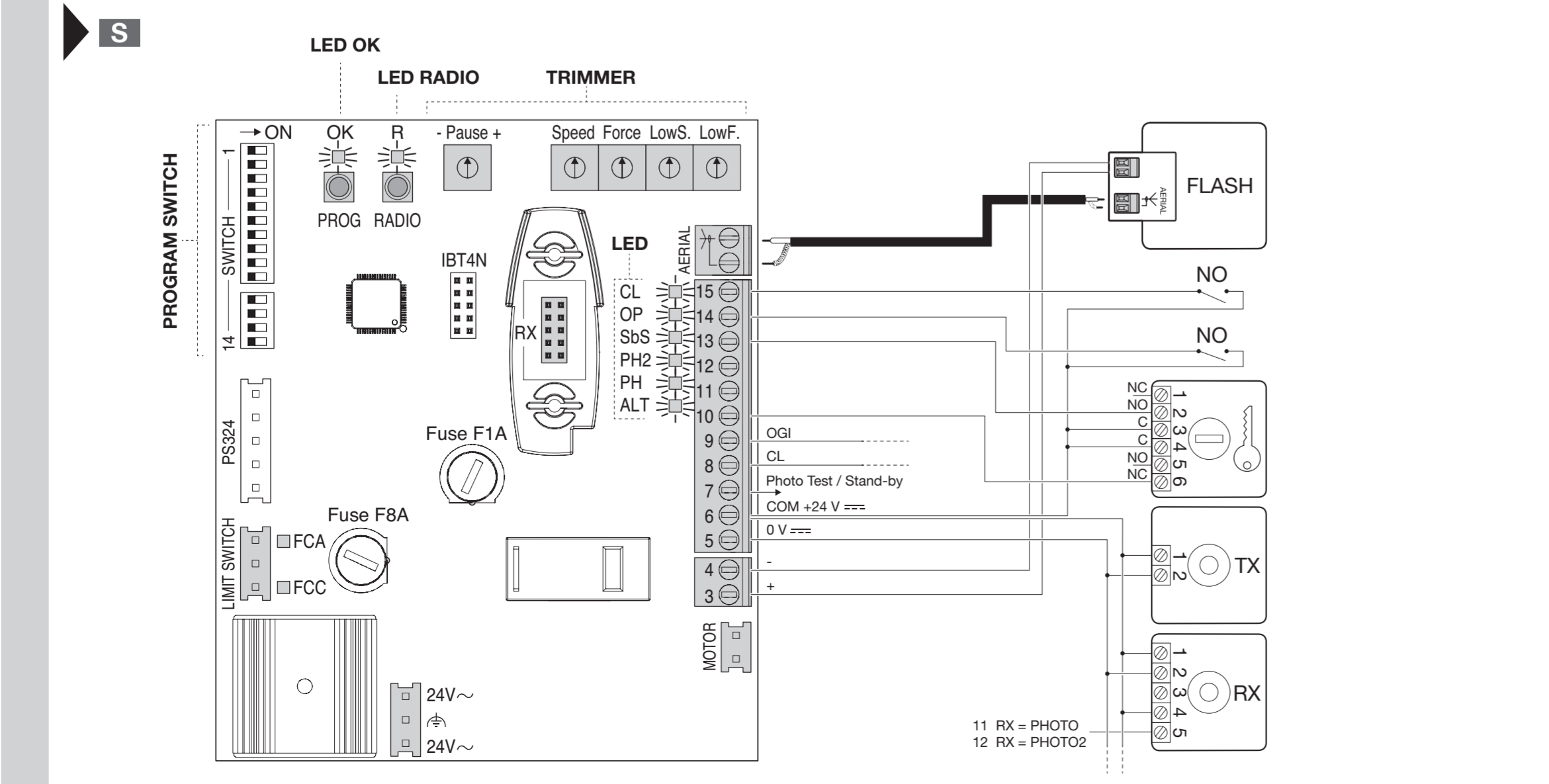
NL met slagboom van 5 m = 1 balansveer nodig die zodanig gepositioneerd/verankerd is dat balancerend wordt gewaarborgd op 45° • met slagboom van 6/7 m = 2 balansveren nodig

RU со стрелой длиной 5 м = требует 1 балансирующую пружину, установленную/закрепленную в таком положении, при котором обеспечивалась бы балансировка под углом 45° • со стрелой длиной 6-7 м = требует 2 балансирующие пружины

AR مع قضيب م = يتطلب زنبرك موازنة متنوع / مثبت لضمان التوازن بزاوية 45 درجة مع قضيب م = يتطلب زنبركي موازنة



	IT	EN	FR	ES	DE
AERIAL	ANTENNA	AERIAL	ANTENNE	ANTENA	ANTENNE
PROGRAM SWITCH	MICRO INTERRUPTORI	MICRO SWITCHES	MICRO-INTERRUPTEURS	MICRO INTERRUPTORES	MIKRO-SCHALTER
TRIMMER	TRIMMER DI REGOLAZIONE	ADJUSTMENT TRIMMER	POTENTIOMETRE DE REGLAGE	TRIMMER DE REGULACIÓN	TRIMMER ZUR EINSTELLUNG
LED OK	LED OK	OK LED	LED OK	LED OK	LED OK
LED R	LED RADIO	RADIO LED	LED RADIO	LED RADIO	LED FUNKSENDER
LED CL	LED CHIUSURE	LED CLOSE	LED FERMETURE	LED CIERRA	LED SCHLIESST
LED OP	LED APRE	LED OPEN	LED OUVERTURE	LED ABRE	LED ÖFFNET
LED SbS	LED PASSO PASSO	STEP-BY-STEP LED	LED PAS-À-PAS	LED PASO PASO	LED SCHRITTMOTOR
LED PH2	LED FOTOCELLULE	PHOTOCELL LEADS	LED FOTOCÉLULES	LED FOTOCÉLULAS	LED FOTOZELLEN
LED PH	LED FOTOCELLULE	PHOTOCELL LEADS	LED FOTOCÉLULES	LED FOTOCÉLULAS	LED FOTOZELLEN
LED ALT	LED ALT	LED HALT	LED ALT	LED ALT	LED HALT
LED FCC	LED FINECORSORA CHIUSURA	LED LIMIT SWITCH CLOSE	LED FIN DE COURSE FERMETURE	LED TOPE CIERRE	LED ENDSCHALTER SCHLIESSUNG
LED FCA	LED FINECORSORA APERTURA	LED LIMIT SWITCH OPEN	LED FIN DE COURSE OUVERTURE	LED TOPE APERTURA	LED ENDSCHALTER ÖFFNUNG
LIMIT SWITCH	FINE CORSA	LIMIT SWITCH	FIN DE COURSE	TOPE	ENDSCHALTER
IBT4N	COLLEGAMENTO INTERFACCIA IBT4N	CONNECTING THE IBT4N INTERFACE	CONNEXION DE L'INTERFACE IBT4N	CONEXIÓN DE LA INTERFAZ IBT4N	ANSCHLUSS DER SCHNITTSTELLE IBT4N
FLASH	LAMPEGGIANTE	FLASHER	CLIGNOTANT	INTERMITENTE	BLINKLEUCHE
MOTOR	MOTORE	MOTOR	MOTEUR	MOTOR	MOTOR
FUSE	FUSIBILE	FUSE	FUSIBLE	FUSIBLE	SICHERUNG



	PL	NL	RU	AR
AERIAL	ANTENA	ANTENNE	АНТЕННА	هوائي
PROGRAM SWITCH	MIKRO WYŁĄCZNIKI	MICRO-SCHAKELAARS	МИКРО ВЫКЛЮЧАТЕЛИ	مفتاح مسطرة
TRIMMER	POKRETLA REGULACYJNE	TRIMMER VOOR REGELING	РЕГУЛИРОВОЧНЫЕ ПОТЕНЦИОМЕТРЫ	أداة التحكم للضبط
LED OK	DIODA LED OK	LED OK	СИД ОК	مصباح LED OK
LED R	DIODA RADIO	LED RADIO	СВЕТОДИОДНЫЙ ИНДИКАТОР RADIO	مصباح اللامني
LED CL	DIODA ZAMYKA	LED SLUITEN	СВЕТОДИОД "ЗАКРЫТО"	مصباح LED CLOSURE (مغلق)
LED OP	DIODA OTWIERA	LED OPENEN	СВЕТОДИОД "ОТКРЫТО"	مصباح LED OPEN (مفتاح)
LED SbS	DIODA LED KROK PO KROKU	LED STAP-VOOR-STAP	ИНДИКАТОР ПОШАГОВО	مصباح LED لتشغيل خطوة بخطوة
LED PH2	DIODA LED FOTOKOMÓREK	LED FOTOCÉLLEN	СВЕТОИДИКАТОР ФОТОЭЛЕМЕНТОВ	مصباح LED للخلايا الضوئية
LED PH	DIODA LED FOTOKOMÓREK	LED FOTOCÉLLEN	СВЕТОИДИКАТОР ФОТОЭЛЕМЕНТОВ	مصباح LED للخلايا الضوئية
LED ALT	LED ALT	LED HALT	LED Stop	إيقاف
LED FCC	DIODA WYŁĄCZNIKA KRAŃCOWEGO ZAMYKANIA	LED EINDAANSLAG SLUITEN	СВЕТОДИОД КОНЦЕВОГО ВЫКЛЮЧАТЕЛЯ ЗАКРЫВАНИЯ	مصباح LED للتحاق الحدي
LED FCA	DIODA WYŁĄCZNIKA KRAŃCOWEGO OTWIERANIA	LED EINDAANSLAG OPENEN	СВЕТОДИОД КОНЦЕВОГО ВЫКЛЮЧАТЕЛЯ ОТКРЫВАНИЯ	مصباح LED للتحاق الحدي
LIMIT SWITCH	WYŁĄCZNIK KRAŃCOWY	EINDAANSLAG	СВЕТОДИОДНЫЙ ВЫКЛЮЧАТЕЛЬ	الضيق الحدي
IBT4N	PODŁĄCZANIE INTERFEJSU IBT4N	AANSLUITING VAN DE IBT4N-INTERFACE	ПОДКЛЮЧЕНИЕ ИНТЕРФЕЙСА IBT4N	توصيل واجهة IBT4N
FLASH	LAMPA OSTRZEGAWCZA	KNIPPERLICHT	ПРОБЛЕМОВАЯ ЛАМПА	مؤقت
MOTOR	SILNIK	MOTOR	ДВИГАТЕЛЬ	موتور (المحرك)
FUSE	BEZPIECZNIK	ZEKERING	ПРЕДОХРАНИТЕЛЬ	متنبر