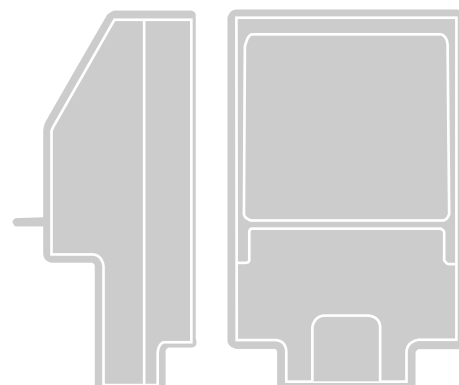


BiDi-WiFi



Interfejs radiowy BiDi-WiFi

PL - Instrukcje i uwagi dla INSTALATORA

w celu instalacji i konfiguracji centrali sterujących Nice

SPIS TREŚCI

1	OGÓLNE INSTRUKCJE I ZALECENIA DOTYCZĄCE BEZPIECZEŃSTWA	2
2	OPIS PRODUKTU	3
	2.1 Wykaz części wchodzących w skład produktu	3
3	MONTAŻ	3
	3.1 Kontrole wstępne do wykonania przed montażem	3
	3.2 Montaż	3
4	SYGNAŁY DIOD	4
5	KASOWANIE CAŁKOWITE	5
	5.1 Kasowanie całkowite	5
	5.2 Kasowanie firmware	5
6	PARAMETRY TECHNICZNE	5
7	UTYLIZACJA PRODUKTU	5



UWAGA! – Dokument zawiera instrukcje i ostrzeżenia ważne dla bezpieczeństwa osób. **Uważnie przeczytać wszystkie części niniejszej instrukcji. W razie wątpliwości, natychmiast wstrzymać instalację i skontaktować się z Pomocą Techniczną Nice.**



UWAGA! – Ważne wskazówki: **przechowywać niniejszą instrukcję w bezpiecznym miejscu, aby umożliwić jej konserwację i usuwanie produktu.**



UWAGA! – **Wszystkie instalacje i połączenia muszą być wykonane wyłącznie przez wykwalifikowany i kompetentny personel po odłączeniu centrali.**

- Niniejszy produkt musi być używany wyłącznie wewnątrz lub, w razie użycia na zewnątrz, należy go chronić przed czynnikami atmosferycznymi za pomocą obudowy jednostki sterującej.
- Nie otwierać obudowy zabezpieczającej urządzenia, ponieważ zawiera obwody elektryczne, których nie można naprawić.
- Materiał opakowaniowy produktu podlega utylizacji zgodnie z obowiązującymi przepisami lokalnymi.
- Nie wykonywać modyfikacji żadnej części urządzenia. Działania inne niż wymienione mogą powodować nieprawidłowe działanie urządzenia. Producent zrzeka się wszelkiej odpowiedzialności za szkody wynikające z wprowadzania zmian do urządzenia.
- Nie umieszczać urządzenia w pobliżu źródeł ciepła i nie narażać go na działanie otwartego ognia. Działania te mogą spowodować uszkodzenie produktu i nieprawidłowe działanie.
- Produkt nie jest przeznaczony do użycia przez osoby (w tym dzieci) o ograniczonych zdolnościach fizycznych, zmysłowych bądź umysłowych lub przez osoby nieposiadające odpowiedniego doświadczenia i wiedzy. Osoba odpowiedzialna za bezpieczeństwo ma obowiązek zapewnienia nadzoru i szkolenia w zakresie użycia urządzenia.
- Nie pozwalać dzieciom bawić się urządzeniem.
- Przeczytać ostrzeżenia w instrukcji silnika, do którego interfejsu jest podłączany **BiDi-WiFi**.
- Zachować ostrożność podczas obsługi produktu, upewniając się, że nie jest on zgniatany, uderzany lub upuszczony, aby nie dopuścić do uszkodzenia.

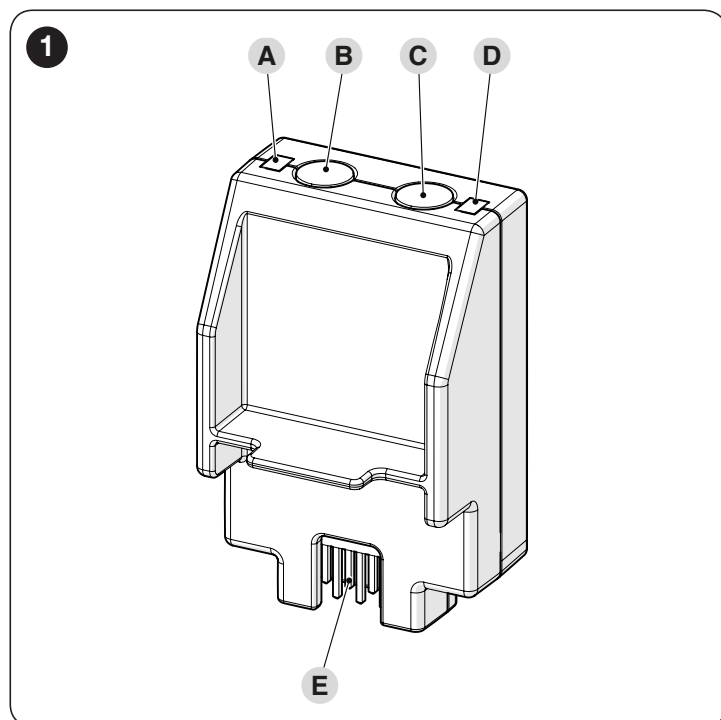
2 OPIS PRODUKTU

Urządzenie dodatkowe **BiDi-WiFi** za pomocą komunikacji WiFi, umożliwia konfigurację i kontrolę automatyki Nice Gate&Door kompatybilnej z protokołem BusT4.

UWAGA! – Wszelkie inne użycie, różne od opisanego lub wykorzystywanie produktu w warunkach otoczenia odmiennych, niż te, wskazane w niniejszej instrukcji jest niezgodne z przeznaczeniem i surowo zabronione!

2.1 WYKAZ CZĘŚCI WCHODZĄCYCH W SKŁAD PRODUKTU

Na „*Rysunku 1*” przedstawiono główne części, z których zbudowane jest urządzenie **BiDi-WiFi**.



- A** Dioda Data Connection
- B** PRZYCISK Pairing
- C** PRZYCISK Reset
- D** Dioda Power
- E** ZŁĄCZE Centrali sterującej

3 MONTAŻ

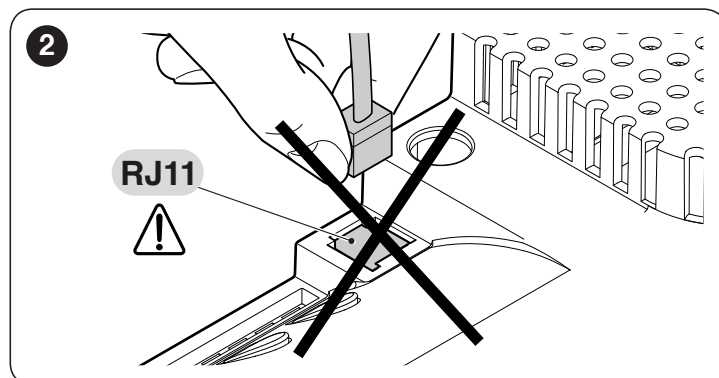
3.1 KONTROLE WSTĘPNE DO WYKONANIA PRZED MONTAŻEM

UWAGA! Instalacja urządzenia musi być wykonana przez wykwalifikowany personel, zgodnie z przepisami, normami i uregulowaniami prawnymi, oraz według niniejszej instrukcji.

UWAGA! W przypadku użycia połączenia BusT4 do interfejsu IBT4N, urządzenie **BiDi-WiFi** nie będzie mogło być podłączone do centrali.

Przed przystąpieniem do montażu urządzenia należy:

- sprawdzić i przygotować centralę Gate&Door Nice, w której jest obecne złącze IBT4N. Centrale ze złączem telefonicznym RJ11 nie są kompatybilne z **BiDi-WiFi** („*Rysunek 2*”)

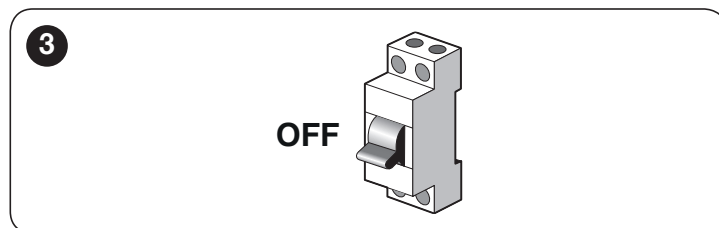


- mieć do dyspozycji smartfon z systemem Android 6.0.2 lub nowszym
- zainstalować i skonfigurować w smartfonie aplikację **MyNice Pro**, którą można pobrać z Play Store.

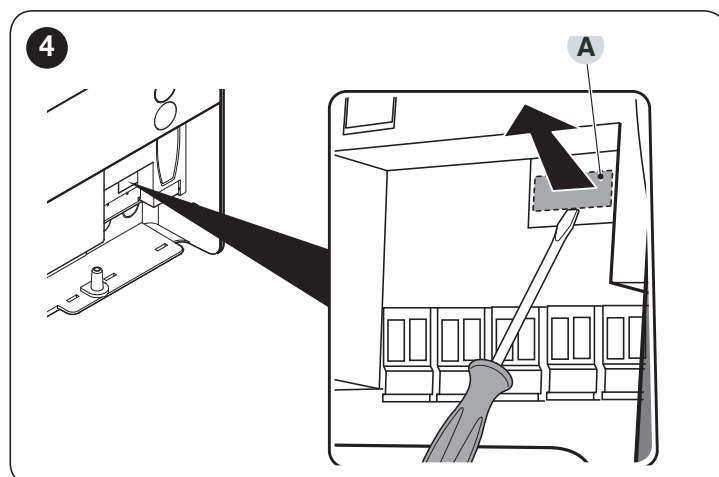
3.2 MONTAŻ

W celu dokonania montażu **BiDi-WiFi**:

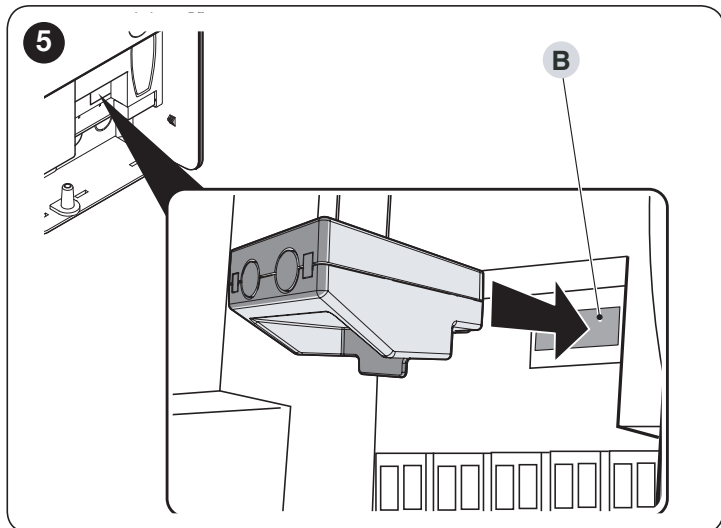
- odłączyć zasilanie centrali od automatyki („*Rysunek 3*”)
- przed kontynuacją zgasić wszystkie diody centrali



- jeśli są obecne, wyjąć elementy z tworzywa sztucznego (**A**) ze złącza IBT4N i upewnić się, że nie występują nieprawidłowości („*Rysunek 4*”)

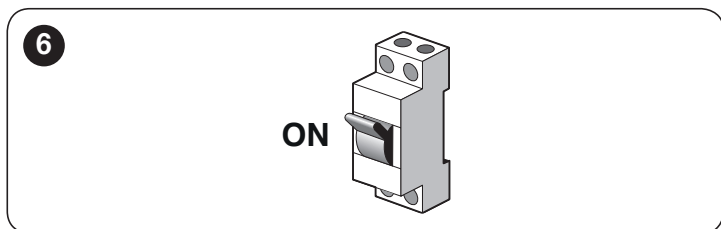


- włożyć **BiDi-WiFi** do złącza IBT4N (B) centrali („*Rysunek 5*”)

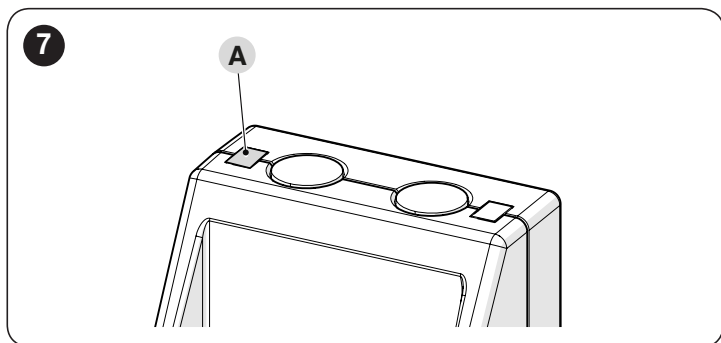


UWAGA! W razie nieodpowiedniego umieszczenia, **BiDi-WiFi** może uszkodzić trwale centralę.

- podłączyć zasilanie do centrali („*Rysunek 6*”)

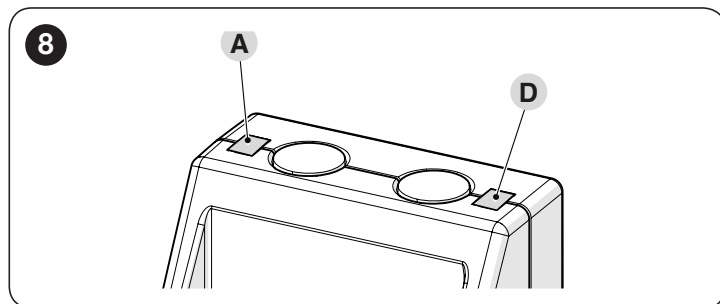


- odczekać, aż zacznie migać dioda Data Connection (A) („*Rysunek 7*”)
- skonfigurować **BiDi-WiFi** przy użyciu aplikacji **MyNice Pro** w smartfonie, postępując zgodnie z instrukcjami zamieszczonymi w odpowiedniej instrukcji, którą można pobrać z „[link](#)”.
- konfiguracja będzie zakończona, gdy DIODA Data Connection (A) będzie świecić stałym, zielonym światłem („*Rysunek 7*”).



4 SYGNAŁY DIOD

W zależności od stanu funkcjonowania **BiDi-WiFi**, DIODY (A) i (D) mogą być podświetlone w sposób stały lub migający („*Rysunek 8*”).



W „*Tabela 1*” wskazano znaczenia sygnalizacji DIOD.

Tabela 1

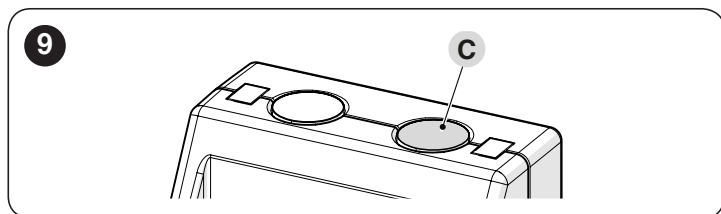
SYGNAŁY DIOD			
Stan Dioda Data Connection(A)	Stan Dioda Power (D)	Czas trwania stanu	Opis
Zgaszona	Zgaszona	Staży	BiDi-WiFi zgaszona.
Zielone stałe	Zielone stałe	Staży	BiDi-WiFi skonfigurowany i podłączony smartfon.
Staży pomarańczowe	Zielone stałe	Staży	BiDi-WiFi skonfigurowany, ale nie podłączono żadnego smartfona.
Zielone migające	Zielone stałe	Staży	BiDi-WiFi nie skonfigurowany. Aby skonfigurować urządzenie dodatkowe, należy użyć aplikacji w smartfonie.
Zgaszona	Zielone stałe	Staży	BiDi-WiFi nie został skonfigurowany w ciągu 30 minut od włączenia. Wyłączyć i ponownie włączyć urządzenie dodatkowe, aby przystąpić do konfiguracji.
Pomarańczowe migające	Pomarańczowe migające	Przejęciowy (około 1 minuty)	BiDi-WiFi w toku aktualizacji.
-	Czerwone stałe	Staży	Anomalia systemu. Skontaktować się z Pomocą Techniczną Nice .
Czerwone stałe	-	Staży	Anomalia modułu WiFi. Skontaktować się z Pomocą Techniczną Nice .
Czerwone migające	-	Staży	Błąd konfiguracji BiDi-WiFi . Skontaktować się z Pomocą Techniczną Nice .

5 KASOWANIE CAŁKOWITE

5.1 KASOWANIE CAŁKOWITE

Możliwe jest całkowite skasowanie **BiDi-WiFi**, aby skasować wszystkie ustawienia (jak ustawienia użytkownika, pliki i konfiguracja WiFi). W tym celu:

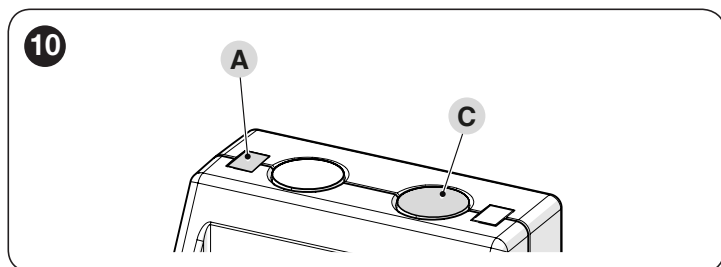
- nacisnąć i przytrzymać wciśnięty przez przynajmniej 10 sekund przycisk Reset (**C**): wszystkie DIODY będą migać w kolorze czerwonym
- zwolnić PRZYCISK Reset (**C**) i poczekać na ponowne uruchomienie urządzenia („**Rysunek 9**”).



5.2 KASOWANIE FIRMWARE

Możliwe jest przywrócenie poprzedniej wersji firmware i skasowanie wszystkich ustawień (ustawienia użytkownika, pliki i konfiguracja WiFi). W tym celu:

- przytrzymując wciśnięty **BiDi-WiFi**, podłączyć zasilanie do centrali z wciśniętym PRZYCISKIEM Reset (**C**). Dioda Data Connection (**A**) miga w kolorze czerwonym
- przytrzymać wciśnięty PRZYCISK Reset (**C**) przez przynajmniej 10 sekund: dioda Data Connection (**A**) przestanie migać
- zwolnić PRZYCISK Reset (**C**) („**Rysunek 10**”).



6 PARAMETRY TECHNICZNE

Zamieszczona charakterystyka techniczna odnosi się do temperatury otoczenia wynoszącej 20°C (± 5°C). Nice S.p.A. zastrzega sobie prawo do wprowadzania zmian produktu w którejkolwiek chwili, gwarantując jego funkcjonalność i przewidziane zastosowanie.

Tabela 2

PARAMETRY TECHNICZNE	
Opis	Parametry techniczne
Nazwa produktu	BiDi-WiFi
Zasilanie główne	12-24V==
Maks. pobór mocy	1.2 W
Typ interfejsu WiFi z anteną wewnętrzną	802.11b/g/n – 2.4GHz klient / AP (P < 20 dBm EIRP)
Bezpieczeństwo WIFI	OPEN/WEP/WPA-PSK/WPA2-PSK
Bluetooth®	v4.2 BR/EDR/BLE
Temperatura robocza	-20°C ... +50°C
Temperatura przechowywania	-25°C ... +70°C
Wilgotność robocza	15% - 85%
Wymiary (Dł.xGł.xWys.)	43,9 x 27,5 x 21 mm
Masa	15 g
Stopień ochrony (IP)	40

7 UTYLIZACJA PRODUKTU

Opisywane w tej instrukcji urządzenie jest integralną częścią automatyki, w związku z tym musi być poddawane utylizacji razem z nią.

Zarówno operacje montażu, jak również i demontażu po zakończeniu okresu eksploatacji urządzenia, muszą być wykonywane przez personel wykwalifikowany.

Produkt składa się z różnych materiałów: niektóre z nich mogą być poddawane recyklingowi, inne są przeznaczone do utylizacji. Zalecamy zapoznanie się z informacjami na temat recyklingu i utylizacji przewidzianymi w lokalnie obowiązujących przepisach dla danej kategorii produktu.

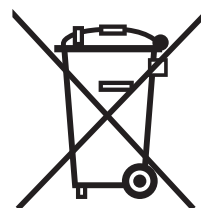


UWAGA!

Niektóre części urządzenia mogą zawierać substancje zanieczyszczające lub niebezpieczne, które, jeżeli zostaną rozrzucone w otoczeniu, mogą wywierać szkodliwy wpływ na środowisko i zdrowie ludzkie.



Jak wskazuje symbol zamieszczony obok, zabrania się wyrzucania urządzenia razem z odpadami domowymi. Należy więc przeprowadzić "selektywną zbiórkę odpadów", zgodnie z metodami przewidzianymi przez przepisy obowiązujące na Waszym terytorium lub oddać urządzenie do sprzedawcy podczas dokonywania zakupu nowego ekwiwalentnego urządzenia.



UWAGA!

Lokalne przepisy mogą przewidywać wysokie kary za nielegalną utylizację urządzenia.



Nice SpA
Via Callalta, 1
31046 Oderzo TV Italy
info@niceforyou.com

www.niceforyou.com

IDV0785A00PL_27-11-2020