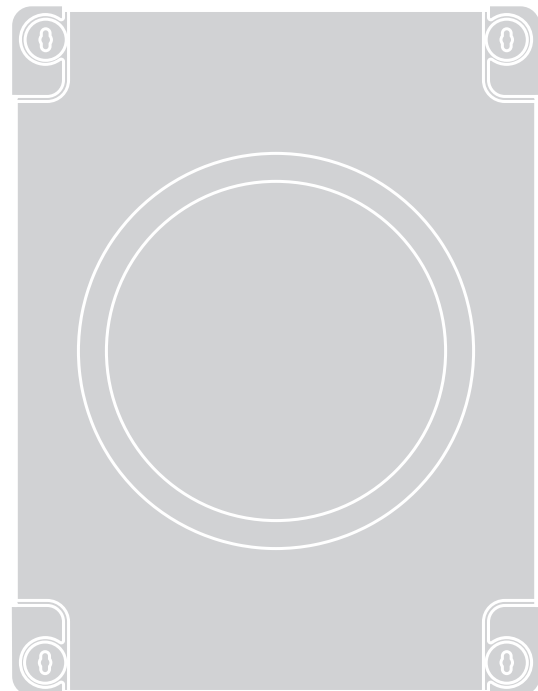


Nice

CE
EAC

MC800



Control unit

PL - Instrukcje i ostrzeżenia w zakresie montażu i użytkowania

Nice

SPIS TREŚCI

1	OGÓLNE INSTRUKCJE I ZALECENIA DOTYCZĄCE BEZPIECZEŃSTWA	2
2	OPIS PRODUKTU I JEGO PRZEZNACZENIE	3
2.1	Wykaz części wchodzących w skład centrali	3
3	MONTAŻ	4
3.1	Kontrolne wstępne do wykonania przed montażem	4
3.2	Ograniczenia w użytkowaniu	4
3.3	Identyfikacja i wymiary gabarytowe	4
3.4	Typowy system	4
3.5	Montaż centrali sterującej	5
4	POŁĄCZENIA ELEKTRYCZNE	5
4.1	Kontrola wstępna	5
4.2	Schemat i opis połączeń	6
4.2.1	Schemat połączeń	6
4.2.2	Schemat połączeń z fotokomórkami przekaźnikowymi bez fototestu	7
4.2.3	Schemat połączeń z fotokomórkami przekaźnikowymi z fototestem	8
4.2.4	Opis połączeń	9
4.2.5	Czynności w celu połączenia	10
4.2.6	Ustawianie przepustu bezpieczeństwa	10
4.3	Połączenie do centrali innych urządzeń	10
4.4	Adresowanie urządzeń połączonych za pomocą systemu BlueBus	10
4.5	Pierwsze włączenie i kontrola połączeń	11
4.5.1	Programowanie za pomocą fotokomórek przekaźnikowych	11
4.6	Rozpoznawanie przyłączonych urządzeń	11
4.7	Wybór rodzaju silnika (wyłącznie do silników oleodynamicznych)	11
4.8	Wczytywanie pozycji ograniczników mechanicznych	12
4.8.1	Wczytywanie w trybie automatycznym	12
4.8.2	Wczytywanie w trybie ręcznym	12
4.8.3	Wczytywanie w trybie mieszanym	13
4.9	Kontrola ruchu bramy	13
5	ODBIÓR I PRZEKAZANIE DO EKSPLOATACJI	14
5.1	Próba odbiorcza	14
5.2	Przekazanie do eksploatacji	14
6	PROGRAMOWANIE	14
6.1	Używać przycisków programowania	14
6.2	Programowanie pierwszego poziomu (ON-OFF)	15
6.2.1	Procedura programowania pierwszego poziomu	15
6.3	Programowanie drugiego poziomu (parametry regulowane)	15
6.3.1	Procedura programowania drugiego poziomu	15
6.4	Funkcje specjalne	17
6.4.1	Funkcja „Przesuń pomimo wszystko”	17
6.4.2	Funkcja „Wezwanie do konserwacji” (do konfiguracji za pomocą programatora zewnętrznego)	17
6.5	Kasowanie pamięci	18
7	CO ZROBIĆ, JEŚLI... (pomoc w rozwiązywaniu problemów)	18
8	INFORMACJE DODATKOWE (Urządzenia dodatkowe)	20
8.1	Podłączanie odbiornika radiowego typu SM	20
8.2	Podłączanie interfejsu IBT4N	21
9	KONSERWACJA URZĄDZENIA	21
10	UTYLIZACJA PRODUKTU	21
11	PARAMETRY TECHNICZNE	22
12	ZGODNOŚĆ	22

INSTRUKCJE I OSTRZEŻENIA PRZEZNACZONE DLA UŻYTKOWNIKA	23
--	-----------

1 OGÓLNE INSTRUKCJE I ZALECENIA DOTYCZĄCE BEZPIECZEŃSTWA



UWAGA! Ważne instrukcje bezpieczeństwa. Należy postępować zgodnie z wszystkimi instrukcjami, ponieważ nieprawidłowy montaż może spowodować poważne szkody.



UWAGA! Ważne instrukcje bezpieczeństwa. W celu zapewnienia bezpieczeństwa osób, postępować zgodnie z niniejszą instrukcją. Instrukcję należy przechowywać w bezpiecznym miejscu.



Według najnowszych, obowiązujących przepisów europejskich, wykonanie automatyki musi być zgodne z obowiązującą Dyrektywą Maszynową umożliwiającą zadeklarowanie zgodności automatyki. W związku z tym, wszystkie czynności polegające na podłączeniu do sieci elektrycznej, wykonywaniu prób odbiorczych, przekazywaniu do eksploatacji i konserwacji urządzenia muszą być wykonywane wyłącznie przez wykwalifikowanego i kompetentnego technika.



W celu uniknięcia jakiegokolwiek zagrożenia na skutek przypadkowego uzbrojenia termicznego urządzenia odłączającego, nie należy zasilać tego urządzenia przy użyciu zewnętrznego urządzenia, jak zegar lub podłączać go do obwodu charakteryzującego się regularnym podłączaniem lub odłączaniem zasilania.

UWAGA! Przestrzegać zamieszczonych niżej zaleceń:

- Przed rozpoczęciem montażu należy sprawdzić informacje na temat „Parametrów technicznych produktu”, a w szczególności, czy urządzenie jest przystosowane do napędzania posiadanego przez Państwa urządzenia. Jeżeli nie jest odpowiednie, NIE należy wykonywać montażu.
- Nie używać urządzenia, jeśli nie przeprowadzono procedury oddania do eksploatacji, opisanej w rozdziale „Odbiór i przekazanie do eksploatacji”.
- Przed przystąpieniem do montażu produktu, należy sprawdzić, czy wszystkie elementy i materiały przeznaczone do użycia znajdują się w idealnym stanie i są odpowiednie do użycia.
- Produkt nie jest przeznaczony do obsługi przez osoby (w tym dzieci) o ograniczonych zdolnościach fizycznych, zmysłowych bądź umysłowych lub przez osoby nieposiadające odpowiedniego doświadczenia i wiedzy.
- Nie zezwalać dzieciom na zabawę urządzeniem.
- Nie zezwalać dzieciom na zabawę urządzeniami sterującymi produktem. Przechowywać piloty w miejscu niedostępnym dla dzieci.
- W sieci zasilającej instalacji należy przygotować urządzenie odłączające (nieznajdujące się na wyposażeniu), którego odległość pomiędzy stykami podczas otwarcia zapewnia całkowite odłączenie w warunkach określonych przez III kategorię przepięciową.
- Podczas montażu, należy delikatnie obchodzić się z urządzeniem, chroniąc je przed zgnieceniem, uderzeniem, upadkiem lub kontaktem z jakiegokolwiek rodzaju płynami. Nie umieszczać urządzenia w pobliżu źródeł ciepła i nie wystawiać go na działanie otwartego ognia. Opisane powyżej sytuacje mogą doprowadzić do uszkodzenia urządzenia, być przyczyną nieprawidłowego działania lub zagrożeń. Jeżeli doszłoby do którejś z opisanych sytuacji, należy natychmiast przerwać montaż i zwrócić się o pomoc do Serwisu Technicznego.

- Producent nie ponosi odpowiedzialności za szkody materialne lub osobowe powstałe w wyniku nieprzestrzegania instrukcji montażu. W takich przypadkach, nie ma zastosowania rękojmia za wady materialne.
- Poziom ciśnienia akustycznego emisji skorygowanego charakterystyką A jest niższy od 70 dB(A).
- Czyszczenie i konserwacja, za którą jest odpowiedzialny użytkownik, nie powinna być wykonywana przez dzieci pozbawione opieki.
- Przed rozpoczęciem prac związanych z urządzeniem (konserwacja, czyszczenie) należy zawsze odłączyć produkt od sieci zasilającej oraz ewentualnych akumulatorów.

- Należy wykonywać okresowe przeglądy instalacji, a w szczególności kabli, sprężyn i wsporników, celem wykrycia ewentualnego braku wyważenia lub oznak zużycia, czy uszkodzeń. Nie używać w razie konieczności naprawy lub regulacji, ponieważ obecność usterek lub nieprawidłowe wyważenie mogą prowadzić do poważnych obrażeń.
- Materiał opakowaniowy podlega utylizacji zgodnie z lokalnymi przepisami.

2 OPIS PRODUKTU I JEGO PRZEZNACZENIE

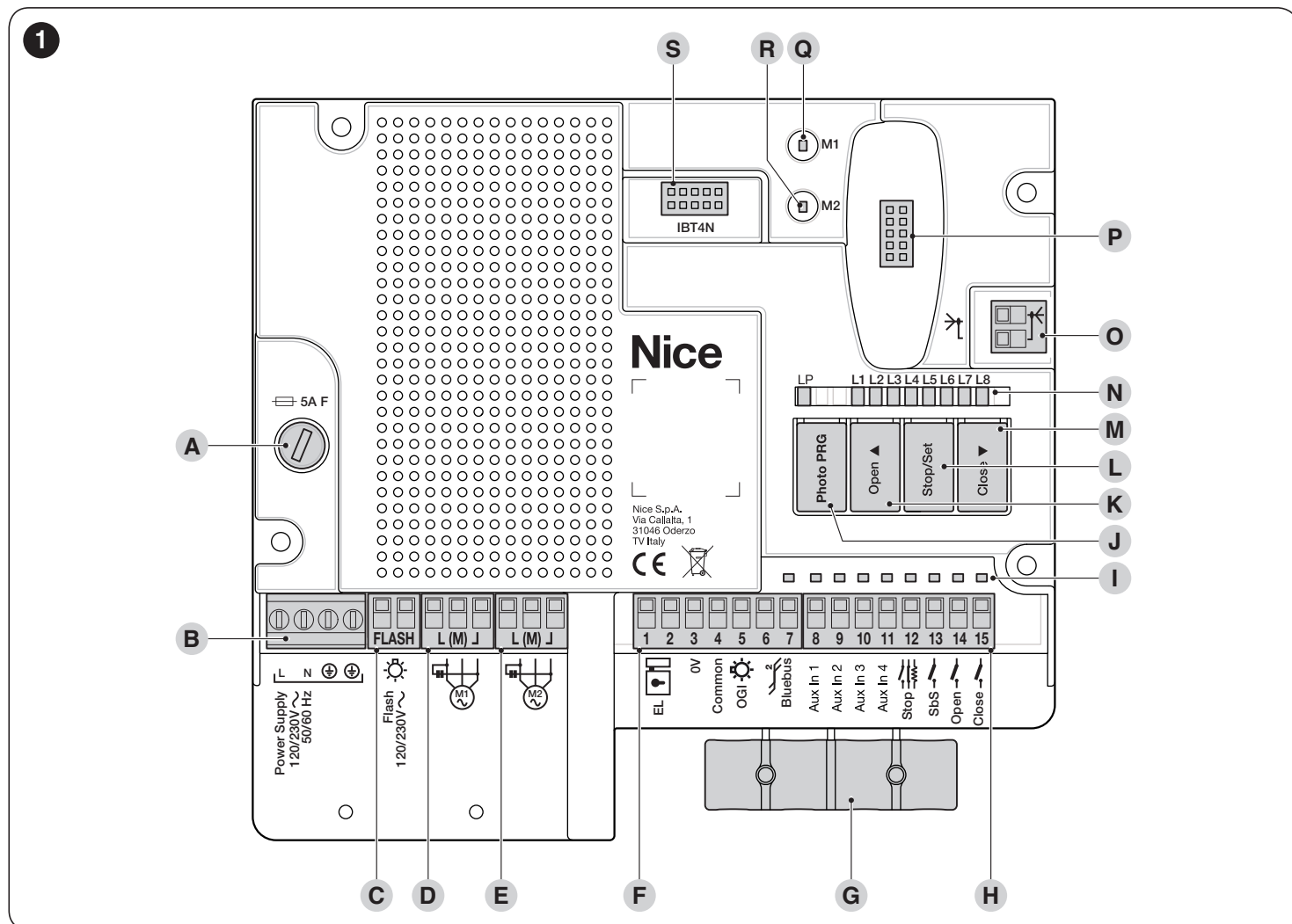
MC800 jest to centrala elektroniczna do automatyzacji bram skrzydłowych. Centrala sterująca jest szczególnie przystosowana do połączenia z urządzeniami należącymi do Systemu Opera oraz systemu Bluebus. Inne dostępne urządzenia dodatkowe to odbiorniki z wtykiem „SM”.



Każde inne użytkowanie, odmienne od opisanego, należy uwzględnić za niewłaściwe i zabronione!

2.1 WYKAZ CZĘŚCI WCHODZĄCYCH W SKŁAD CENTRALI

Centrala składa się z elektronicznej płyty sterującej i kontrolnej umieszczonej i chronionej wewnątrz skrzynki. Na „**Rysunku 1**” przedstawiono główne części karty.



A Bezpiecznik ochronny (5A F)

B Zacisk wejść zasilania sieci

C Zacisk wyjścia FLASH (120/230V)

D Zacisk wyjścia silnika 1

E Zacisk wyjścia silnika 2

F Listwa zaciskowa WYJŚĆ (niskie napięcie)

G Przepust kablowy do mocowania połączeń mocy

H Listwa zaciskowa WEJŚĆ (niskie napięcie)

I Dioda stanu wejść/wyjść

J Przycisk funkcjonowania z fotokomórkami przekaźnikowymi

K Przycisk sterujący „Open” i programowanie centrali

L Przycisk sterujący „Stop/Set” i programowanie centrali

M Przycisk sterujący „Close” i programowanie centrali

N Dioda wyświetlania stanu centrali

O Zacisk anteny radiowej (urządzenie dodatkowe)

P Złącze wtykowe „SM” do odbiornika radiowego (urządzenie dodatkowe)

Q Dioda stanu silnika M1

R Dioda stanu silnika M2

S Złącze do interfejsu IBT4N (urządzenie dodatkowe)

3.1 KONTROLE WSTĘPNE DO WYKONANIA PRZED MONTAŻEM

Przed przystąpieniem do montażu urządzenia należy:

- sprawdzić stan dostawy
- upewnić się, że wszystkie materiały, z których będzie się korzystać, są w doskonałym stanie i są odpowiednie do przewidzianego użycia
- upewnić się, że wszystkie warunki użytkowania są zgodne z punktem „Ograniczenia w użytkowaniu” i rozdziałem „PARAMETRY TECHNICZNE”
- upewnić się, że wybrane miejsce montażu jest odpowiednie zważywszy na całkowite wymiary produktu (patrz „Rysunek 2”)
- upewnić się, że powierzchnia montażowa jest solidna i gwarantuje stabilne zamocowanie
- upewnić się, że miejsce, w którym ma zostać zamontowany produkt nie może ulec podtopieniu; ewentualnie zamontować produkt na odpowiedniej wysokości od podłoża
- upewnić się, że przestrzeń wokół produktu zapewnia łatwy i bezpieczny dostęp
- upewnić się, że wszystkie przeznaczone do użycia przewody elektryczne są rodzaju podanego w „Tabela 1”
- upewnić się, że automatyka jest wyposażona w ograniczniki mechaniczne, zarówno otwierania, jak i zamykania.

3.2 OGRANICZENIA W UŻYTKOWANIU

Produkt może być używany wyłącznie z motoreduktorami 120/230V~50/60Hz o odpowiedniej mocy, z ogranicznikiem lub bez i wyposażonymi we wbudowany ochronnik termiczny.



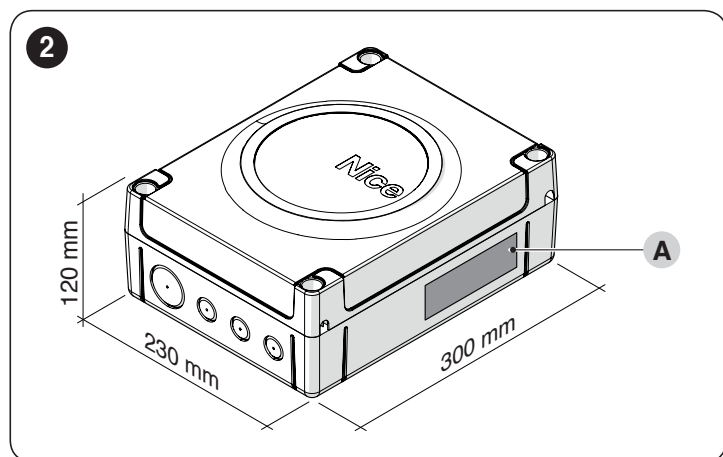
Automatyka wykonana przy użyciu MC800 musi obowiązkowo wykorzystywać listwy krawędziowe.



Do wykonania „badania uderzenia” w każdych warunkach funkcjonowania automatyki należy użyć odpowiedniej listwy krawędziowej.

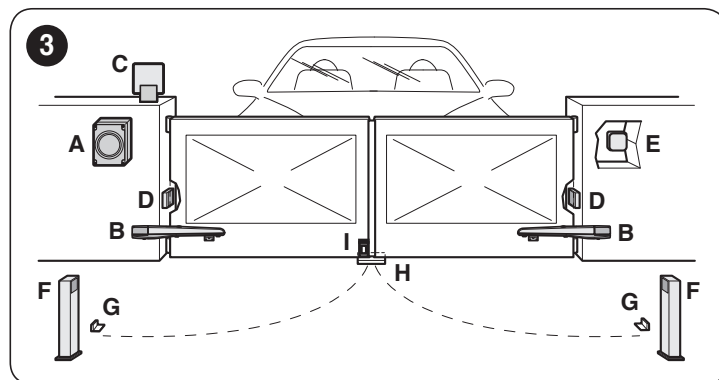
3.3 IDENTYFIKACJA I WYMIARY GABARYTOWE

Wymiary gabarytowe i etykieta (A), która umożliwia identyfikację produktu, zostały zamieszczone na „Rysunku 2”.



3.4 TYPOWY SYSTEM

Na „Rysunku 3” przedstawiono przykład instalacji automatyki wykonanej przy użyciu komponentów firmy Nice.



- A Centrala sterująca
- B Motoreduktor
- C Lampa ostrzegawcza
- D Fotokomórka
- E Klawiatura cyfrowa - Czytnik zbliżeniowy - Przełącznik kluczykowy
- F Kolumna do fotokomórki
- G Ograniczniki mechaniczne podczas otwierania
- H Ogranicznik mechaniczny „zamykania”
- I Zamek elektryczny

Części te są rozmieszczone według typowego i zwyczajowego schematu. Korzystając ze schematu na „Rysunku 4” ustalić przybliżoną pozycję, w której zostanie zainstalowany każdy przewidziany element składowy instalacji.



Przed przystąpieniem do montażu należy przygotować przewody elektryczne niezbędne do wykonania instalacji, zgodnie z „Rysunkiem 4” i informacjami zamieszczonymi w rozdziale „PARAMETRY TECHNICZNE”.

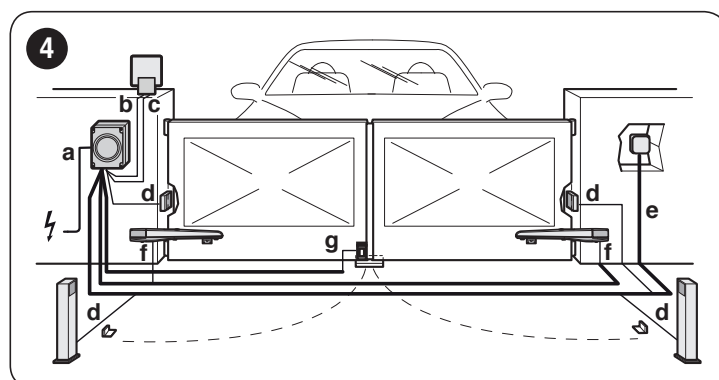


Tabela 1

DANE TECHNICZNE PRZEWODÓW ELEKTRYCZNYCH	
Identyfikator	Dane techniczne przewodu
a	Kabel ZASILAJĄCY CENTRALI STERUJĄCEJ 1 kabel 3 x 1,5 mm ² Długość maksymalna 30 m [uwaga 1]
b	Kabel LAMPY OSTRZEGAWCZEJ 1 kabel 2 x 1,5 mm ² Długość maksymalna 20 m
c	Kabel ANTENOWY 1 kabel ekranowany typu RG58 Długość maksymalna 20 m; zalecana < 5 m
d	Kabel URZĄDZEŃ BLUEBUS 1 kabel 2 x 0,5 mm ² Długość maksymalna 20 m [uwaga 2]
e	Kabel PRZEŁĄCZNIKA KLUCZYKOWEGO 2 kable 2 x 0,5 mm ² Długość maksymalna 50 m
f	Kabel ZASILAJĄCY SILNIKA 1 kabel 4 x 1,5 mm ² Długość maksymalna 10 m

DANE TECHNICZNE PRZEWODÓW ELEKTRYCZNYCH	
Identyfikator	Dane techniczne przewodu
g	Kable POŁĄCZENIOWE ELEKTROZAMKA 1 kabel 2 x 1 mm ² Długość maksymalna 10 m

Uwaga 1 Jeśli przewód zasilający jest dłuższy niż 30 m, należy zastosować przewód o większym przekroju (3 x 2,5 mm²) oraz niezbędne jest dodatkowe uziemienie w pobliżu automatyki.

Uwaga 2 Jeśli kabel Bluebus przekracza 20 m długości, do maksymalnie 40 m, należy użyć kabla o większym przekroju (2 x 1 mm²).

! Zastosowane kable muszą być przeznaczone dla rodzaju otoczenia, w którym odbywa się ich montaż.

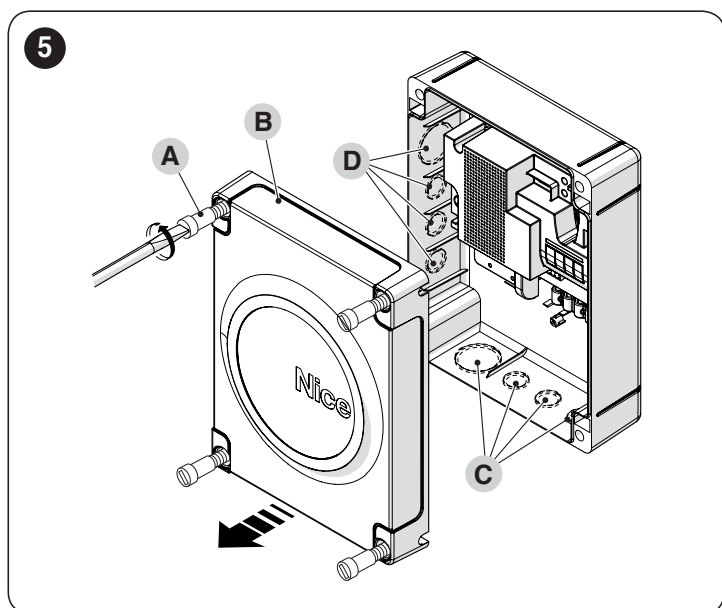
! Podczas układania przewodów rurowych prowadzących kable elektryczne i wprowadzania kabli do obudowy centrali, należy sprawdzić, czy we wnętrzu studzienek rozgałęźnych nie są obecne pozostałości wody i zjawiska kondensacji we wnętrzu rur połączeniowych. Obecność wody i wilgoci może prowadzić do uszkodzenia obwodów elektronicznych produktu.

3.5 MONTAŻ CENTRALI STERUJĄCEJ

W celu zamocowania centrali sterującej („Rysunek 5” i „Rysunek 6”):

1. odkręcić śruby (A) i zdjąć pokrywę (B) centrali
2. zidentyfikować nacięcia (C), umieszczone na spodniej stronie skrzynki i nawiercić wybrane w celu przełożenia przewodów elektrycznych

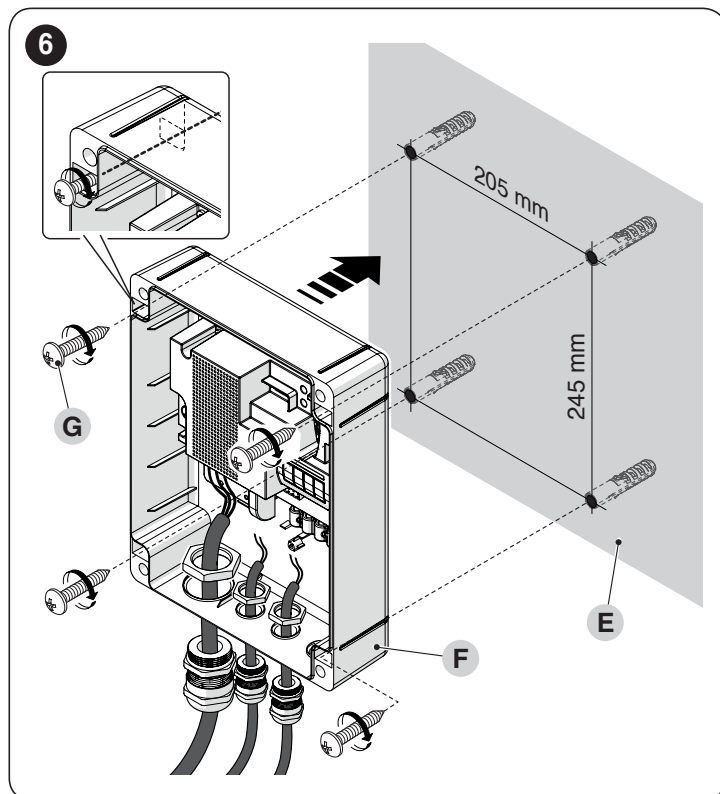
! W razie konieczności można użyć bocznego wejścia kabli (D). W tym przypadku należy użyć odpowiednich przyłączy rur.



3. nawiercić ściankę (E), przestrzegając wymiarów pokazanych na rysunku i przygotować odpowiednie zaślepki (niedostarczono w zestawie)
4. ustawić skrzynkę (F) i przymocować ją za pomocą śrub (G) (niedostarczonych w zestawie)
5. przygotować przepusty kablowe na przewody łączące
6. wykonać połączenia elektryczne zgodnie z opisem w rozdziale „POŁĄCZENIA ELEKTRYCZNE”.

! W celu przeprowadzenia montażu innych urządzeń będących częścią automatyki, należy się zapoznać z odpowiednimi instrukcjami obsługi.

7. po wykonaniu połączeń elektrycznych należy ponownie założyć pokrywę (B) i przykręcić śruby (A).



4 POŁĄCZENIA ELEKTRYCZNE

4.1 KONTROLA WSTĘPNA

Połączenie elektryczne różnych urządzeń obecnych w automacie (fotokomórki, przyciski cyfrowe, czytniki kart zbliżeniowych, itp.) z centralą sterującą musi być wykonane za pomocą systemu „Bluebus” Nice. W celu wykonania innych połączeń należy się odnieść do poniższych informacji.

! Wszystkie podłączenia elektryczne należy wykonywać bez obecności sieciowego zasilania elektrycznego i przy odłączonym akumulatorze awaryjnym (jeżeli występuje).

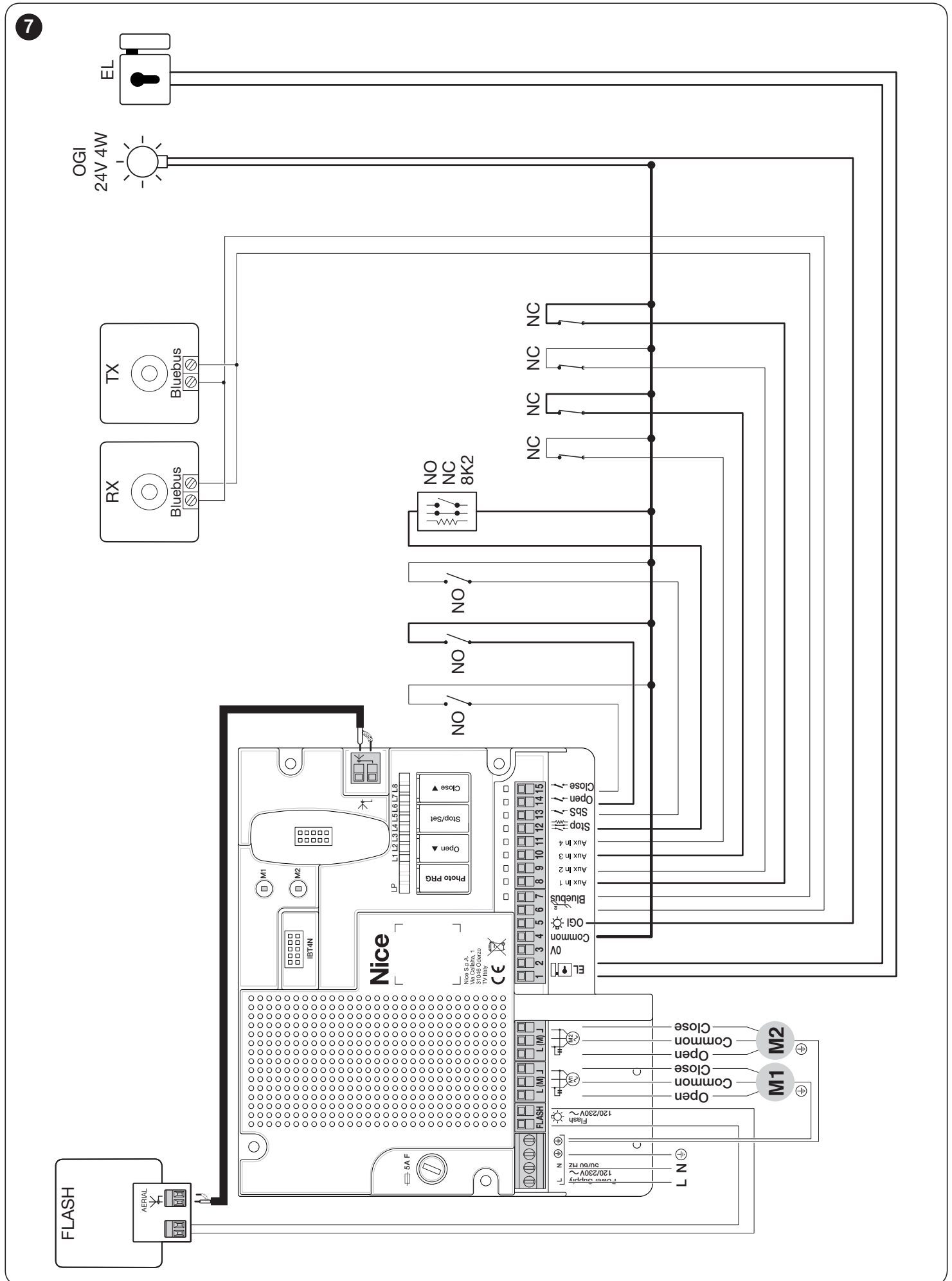
! Połączenia mogą być wykonane wyłącznie przez wykwalifikowany personel.

! Na elektrycznej linii zasilania należy zainstalować urządzenie zapewniające całkowite odłączenie automatyki od sieci.

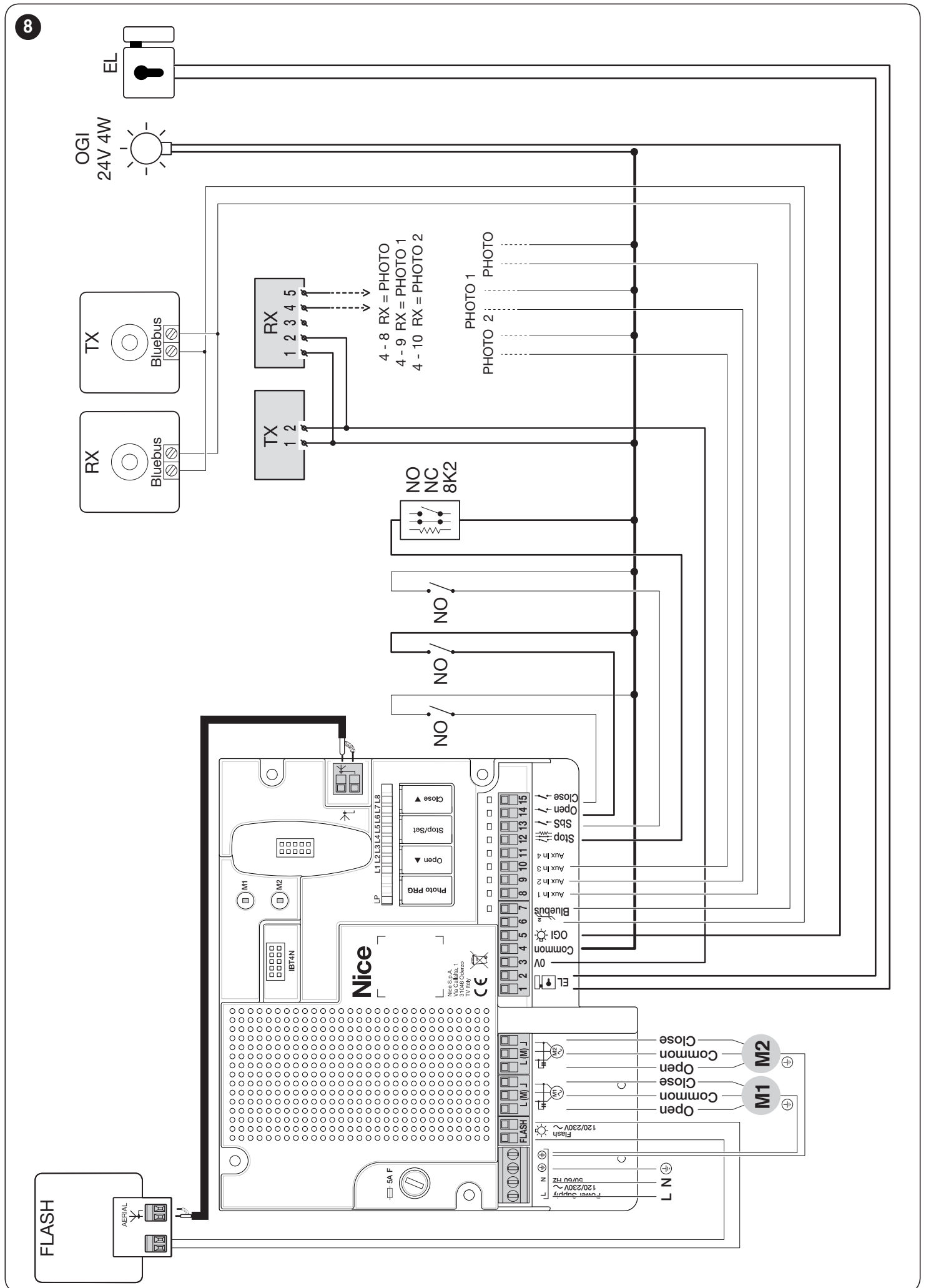
- W urządzeniu odłączającym powinny się znajdować styki oddalone od siebie w stanie otwarcia na taką odległość, która umożliwi całkowite odłączenie w warunkach określonych przez III kategorię przepięciową, zgodnie z zasadami montażu. W razie potrzeby, urządzenie to zapewnia szybkie i bezpieczne odłączenie zasilania, dlatego należy je ustawić w miejscu widocznym z miejsca montażu automatyki. Jeżeli natomiast urządzenie to umieszczone jest w niewidocznym miejscu, należy wyposażyć je w system blokujący ewentualne, przypadkowe lub samowolne ponowne podłączenie zasilania, w celu wyeliminowania wszelkich zagrożeń.

4.2 SCHEMAT I OPIS POŁĄCZEŃ

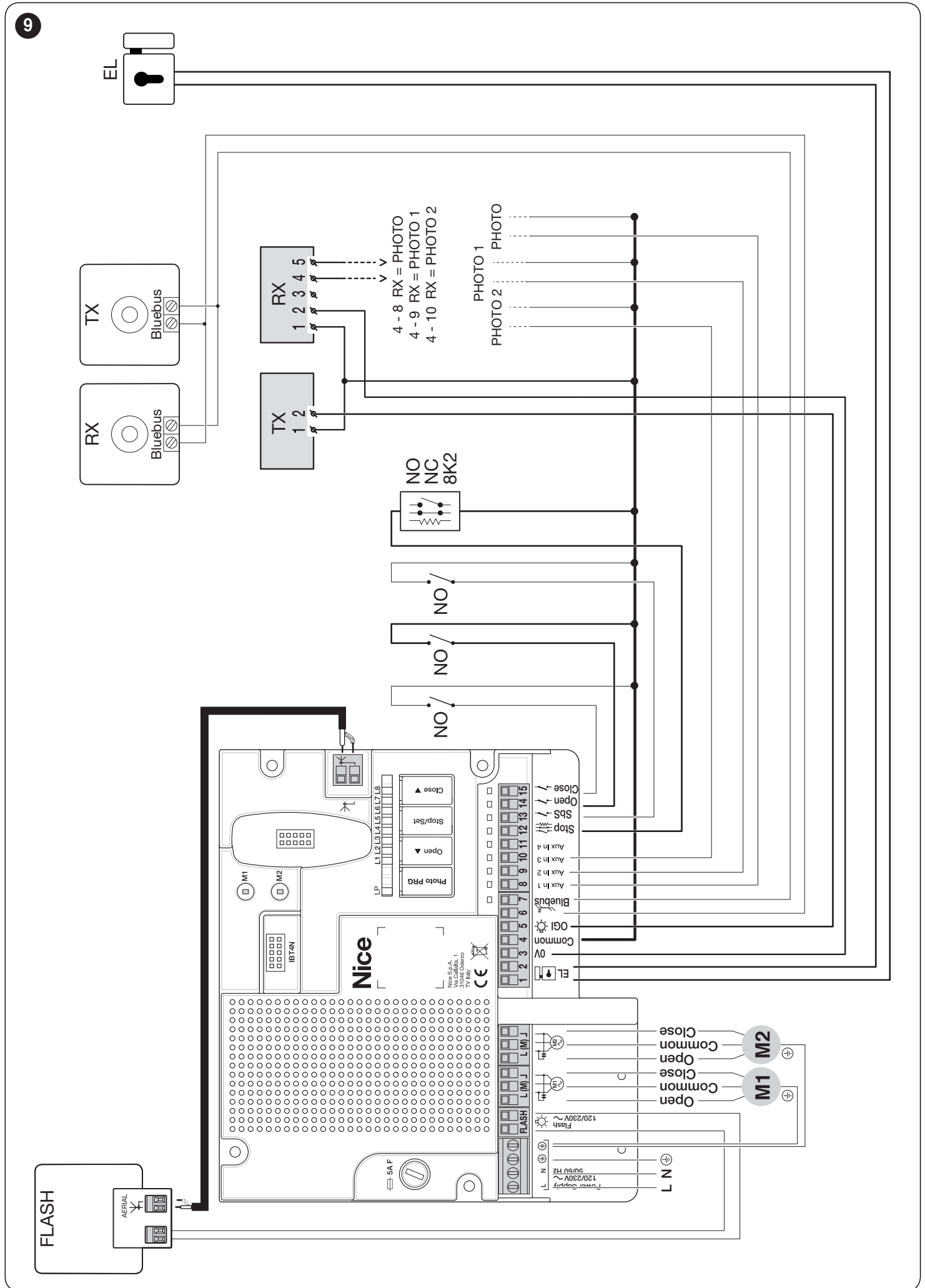
4.2.1 Schemat połączeń



4.2.2 Schemat połączeń z fotokomórkami przekaźnikowymi bez fototestu



4.2.3 Schemat połączeń z fotokomórkami przekaźnikowymi z fototestem



4.2.4 Opis połączeń

Poniżej zamieszczono opis skrótów wydrukowanych na płycie elektronicznej odpowiadających odpowiednim zaciskom.

Tabela 2

POŁĄCZENIA ELEKTRYCZNE			
Zaciski	Funkcja	Opis	Rodzaj przewodu
L - N - ⊕	Zasilanie elektryczne 120/230V~ 50/60Hz	Zasilanie sieciowe	3 x 1,5 mm ²
FLASH	Wyjście lampy ostrzegawczej 120/230V~ 50/60Hz	Wyjście dla lampy ostrzegawczej 120/230V (maksymalnie 21 W). Wyjście może być zaprogramowane jako „światło pomocnicze (patrz punkt „ Programowanie pierwszego poziomu (ON-OFF) ”)	Lampa ostrzegawcza: 2 x 1,5 mm ² Antena: 1 kabel ekranowany typu RG58
L (M) J	Silnik 1	Podłączenie silnika M1	4 x 1,5 mm ²
L (M) J	Silnik 2	Podłączenie silnika M2	4 x 1,5 mm ²
1 - 2	Zamek elektryczny	Wyjście do elektrozamka 12 V~ (maksymalnie 15 VA)	2 x 1,0 mm ²
3	0 V	Zasilanie 0 V serwisowe	1 x 0,5 mm ²
4	Wspólne 24 V	Wspólne dla wszystkich wejść (+24 V=)	1 x 0,5 mm ²
5	OGI	Wyjście „Kontrolka otwartej bramy” dla lampy sygnalizacyjnej 24 V i maksymalnie 4 W	1 x 0,5 mm ²
6 - 7	BlueBus	Wejście dla urządzeń kompatybilnych (MOFB, MOFOB, MOB i MOTB). Połączenie urządzeń należy wykonać równolegle za pomocą dwóch przewodów, przez które przepływa zasilanie elektryczne i sygnały komunikacyjne. Nie jest wymagane przestrzeganie biegunowości. Podczas fazy wczytywania, wszystkie urządzenia podłączone do centrali zostaną rozpoznane pojedynczo dzięki niepowtarzalnemu kodowi. Po każdym dołożeniu lub usunięciu urządzenia konieczne będzie ich wczytanie przez centralę (patrz punkt „ Rozpoznawanie przyłączonych urządzeń ”).	2 x 0,5 mm ²
8	AuxIn1	Wejście dla wyłączników krańcowych silnika 1 w całkowitym otwarciu (jeśli nieużywane, należy zostawić wolne wejście) Wejście Photo jeśli zaprogramowane dla fotokomórek przekaźnikowych (patrz punkt „ Programowanie za pomocą fotokomórek przekaźnikowych ”)	1 x 0,5 mm ²
9	AuxIn2	Wejście dla wyłączników krańcowych silnika 2 w całkowitym otwarciu (jeśli nieużywane, należy zostawić wolne wejście) Wejście Photo1 jeśli zaprogramowane dla fotokomórek przekaźnikowych (patrz punkt „ Programowanie za pomocą fotokomórek przekaźnikowych ”)	1 x 0,5 mm ²
10	AuxIn3	Wejście dla wyłączników krańcowych silnika 1 w całkowitym zamknięciu (jeśli nieużywane, należy zostawić wolne wejście) Wejście Photo2 jeśli zaprogramowane dla fotokomórek przekaźnikowych (patrz punkt „ Programowanie za pomocą fotokomórek przekaźnikowych ”)	1 x 0,5 mm ²
11	AuxIn4	Wejście dla wyłączników krańcowych silnika 2 w całkowitym zamknięciu (jeśli nieużywane, należy zostawić wolne wejście)	1 x 0,5 mm ²
12	Stop	Wejście dla urządzeń, których zadziałanie powoduje natychmiastowe zatrzymanie wykonywanego manewru i krótkie odwrócenie ruchu. Do tego wejścia mogą być podłączone styki typu NO (normalnie otwarte), NC (normalnie zamknięte), albo urządzenia z wyjściem o stałej oporności 8,2 kΩ, jak na przykład listwy krawędziowe. Każde urządzenie podłączone do tego wejścia jest pojedynczo rozpoznawane przez centralę podczas fazy wczytywania (patrz punkt „ Rozpoznawanie przyłączonych urządzeń ”). Podczas tej fazy centrala odczytuje wszelkie zmiany w stosunku do wczytanego stanu, powodując STOP. Do tego wejścia można podłączyć jedno lub kilka urządzeń, również różnych: równolegle kilka urządzeń NO, bez ograniczenia liczby; szeregowo kilka urządzeń NC bez ograniczenia liczby; równolegle 2 urządzenia z wyjściem ze stałą rezystancją 8,2 kΩ. W obecności więcej niż 2 urządzeń konieczne jest ich połączenie kaskadowe wyłącznie z jednym końcowym urządzeniem o oporze 8,2 kΩ; równolegle 2 urządzenia NA i NO, ustawiając szeregowo ze stykiem NC rezystancję 8,2 kΩ (umożliwia to utworzenie kombinacji nawet 3 urządzeń: „NO”, „NC” i 8,2 kΩ).	1 x 0,5 mm ²
13	Step by step (Krok po Kroku)	Wejście dla przycisku NO (normalnie otwarty), do przesyłania poleceń w trybie Krok po Kroku.	1 x 0,5 mm ²
14	Open	Wejście dla urządzeń sterujących które działają powodując wyłącznie manewr otwierania. Do takiego wejścia można podłączyć styki typu NO (normalnie otwarte).	1 x 0,5 mm ²
15	Close	Wejście dla urządzeń sterujących które działają powodując wyłącznie manewr zamykania. Do takiego wejścia można podłączyć styki typu NO (normalnie otwarte).	1 x 0,5 mm ²

4.2.5 Czynności w celu połączenia

Aby wykonać połączenia elektryczne („Rysunek 7”):

1. wyjąć zaciski z odpowiednich gniazd
2. podłączyć różne urządzenia do odpowiednich zacisków, postępując zgodnie ze schematem na „Rysunku 7”
3. ponownie umieścić zaciski w odpowiednich gniazdach.



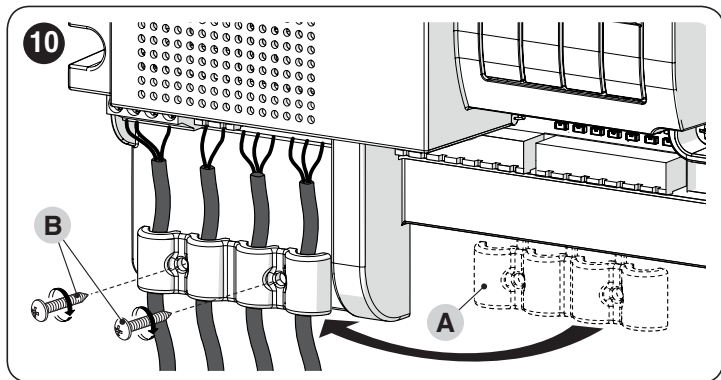
Jeśli w instalacji obecny jest wyłącznie jeden motoreduktor, należy go podłączyć do zacisku M2, pozostawiając wolny zacisk M1.

4.2.6 Ustawianie przepustu bezpieczeństwa

Po zakończeniu podłączeń do centrali sterującej należy zablokować kable połączeń mocy za pomocą odpowiedniego przepustu („Rysunek 10”).

W tym celu:

1. wyjść przepust (A) z oryginalnej pozycji
2. przesunąć przepust (A) kabli łączących i zablokować go za pomocą dwóch śrub (B).



4.3 POŁĄCZENIE DO CENTRALI INNYCH URZĄDZEŃ

W razie konieczności zasilania dodatkowych urządzeń przewidzianych w instalacji (np. czytnika kart zbliżeniowych, oświetlenia przełącznika kluczykowego, itp.), możliwe jest ich podłączenie do centrali sterującej przy użyciu zacisków „3 - 0V” i „4 - Wspólny” („Rysunek 7”). Napięcie zasilania wynosi 24 V_{DC} z maksymalnym dostępnym prądem o wartości 200 mA.

4.4 ADRESOWANIE URZĄDZEŃ POŁĄCZONYCH ZA POMOCĄ SYSTEMU BLUEBUS

W celu umożliwienia centrali rozpoznania urządzeń podłączonych za pomocą systemu „BlueBus”, należy wykonać ich adresowanie. Działanie to musi być wykonane ustawiając prawidłowo mostek elektryczny obecny w każdym urządzeniu (odnieść się również do instrukcji każdego urządzenia). Poniżej zamieszczono schemat adresowania fotokomórek w zależności od ich rodzaju.

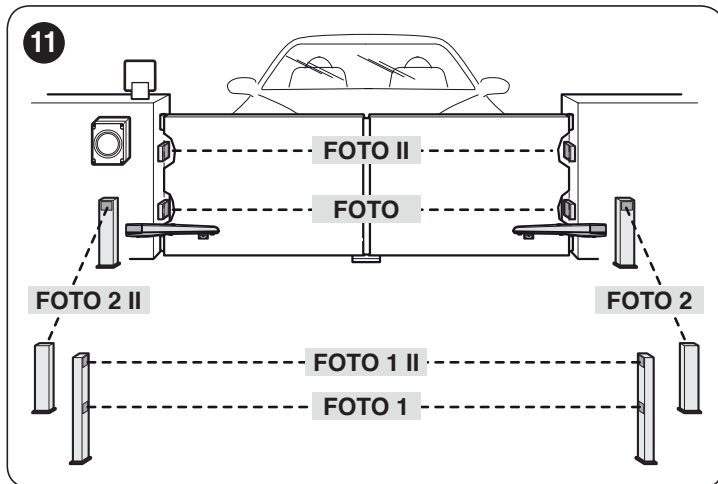


Tabela 3

ADRESY FOTOKOMÓREK	
Fotokomórka	Pozycja mostków
FOTO Fotokomórka zewnętrzna h = 50 działająca przy zamykaniu (zatrzymuje i zmienia kierunek ruchu)	
FOTO II Fotokomórka zewnętrzna h = 100 działająca przy zamykaniu (zatrzymuje i zmienia kierunek ruchu)	
FOTO 1 Fotokomórka wewnętrzna h = 50 z działaniem podczas zamykania (zatrzymuje i zmienia kierunek ruchu) oraz podczas otwierania (zatrzymuje i rusza ponownie z chwilą zwolnienia fotokomórki)	
FOTO 1 II Fotokomórka wewnętrzna h = 100 z działaniem podczas zamykania (zatrzymuje i zmienia kierunek ruchu) oraz podczas otwierania (zatrzymuje i rusza ponownie z chwilą zwolnienia fotokomórki)	
FOTO 2 Fotokomórka wewnętrzna z działaniem podczas otwierania (zatrzymuje i zmienia kierunek ruchu)	
FOTO 2 II Fotokomórka wewnętrzna z działaniem podczas otwierania (zatrzymuje i zmienia kierunek ruchu)	
FOTO 3 KONFIGURACJA NIEDOZWOLONA	

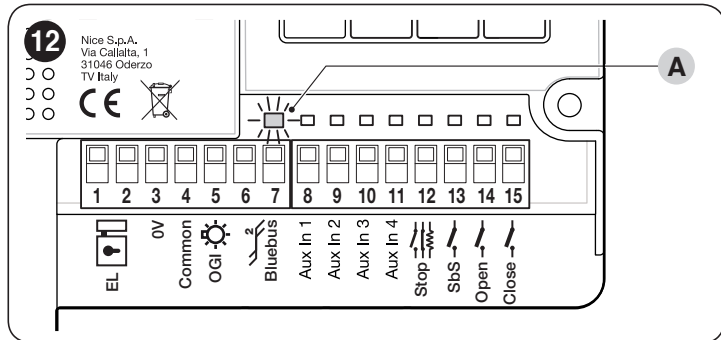


Po zakończeniu procedury instalowania lub po wyjęciu fotokomórek lub innych urządzeń należy przeprowadzić procedurę wczytywania (patrz punkt „Rozpoznawanie przyłączonych urządzeń”).

4.5 PIERWSZE WŁĄCZENIE I KONTROLA POŁĄCZEŃ

Po podłączeniu zasilania elektrycznego do centrali sterującej, należy przeprowadzić następujące kontrole: („**Rysunek 12**”):

1. po upływie kilku sekund sprawdzić, czy dioda sygnalizacyjna „**Bluebus**” (**A**) miga regularnie z częstotliwością jednego mignięcia na sekundę
2. upewnić się, że diody fotokomórek, zarówno TX (nadajnik) jak i RX (odbiornik) wykonują mignięcia. Rodzaj mignięć w tej fazie nie ma znaczenia
3. sprawdzić, czy lampa ostrzegawcza podłączona do wyjścia „**Flash**” jest zgaszona.



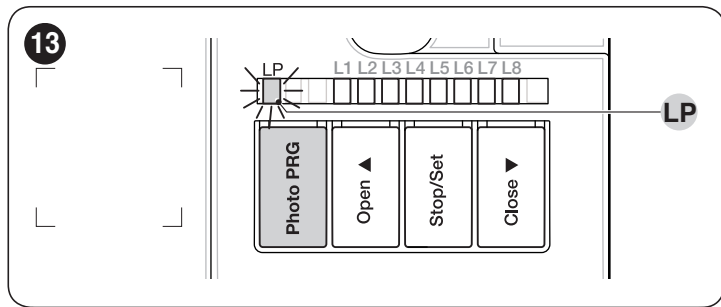
! Jeśli przynajmniej jedna z tych kontroli nie jest zgodna z oczekiwaną, należy odłączyć napięcie od centrali sterującej i sprawdzić wykonane wcześniej połączenia elektryczne.

4.5.1 Programowanie za pomocą fotokomórek przekaźnikowych

Jeśli do centrali sterującej podłączono fotokomórki przekaźnikowe do wejść AUX 1 (PHOTO), AUX 2 (PHOTO 1) i AUX 3 (PHOTO 2) konieczna będzie aktywacja funkcji „**Programowanie fotokomórek**”. W tym celu:

- nacisnąć i przytrzymać wciśnięty przycisk **Photo PRG** aż do zaświecenia diody „**LP**”.

! Ewentualnie nieużywane wejścia muszą być wolne.



W celu wyłączenia funkcji „**Programowanie fotokomórek**” należy naciskać przycisk **Photo PRG** aż do zgaśnięcia diody „**LP**”.

! Jeśli funkcja „**Programowanie fotokomórek**” jest aktywna (dioda „**LP**” zaświecona) nie jest możliwe użycie wejść AuxIn1, AuxIn2, AuxIn3, AuxIn4 jako ograniczników.

! W celu uzyskania dodatkowych informacji na temat funkcjonowania z fototestem i bez fototestu, patrz schematy w punktach „**Schemat połączeń z fotokomórkami przekaźnikowymi bez fototestu**” i „**Schemat połączeń z fotokomórkami przekaźnikowymi z fototestem**”.

4.6 ROZPOZNAWANIE PRZYŁĄCZONYCH URZĄDZEŃ

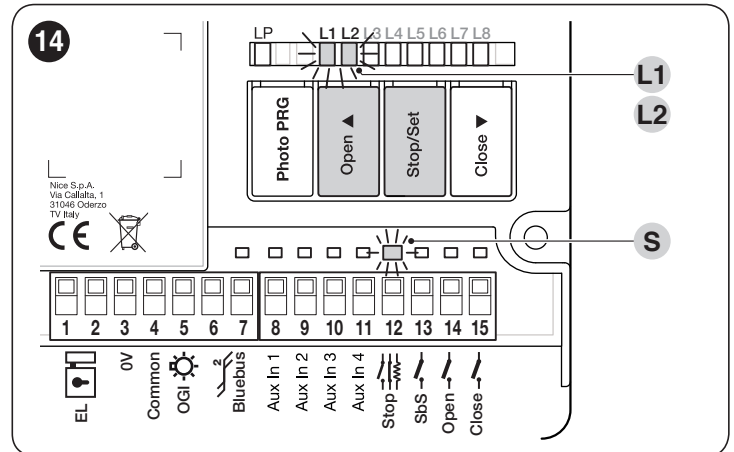
Po podłączeniu zasilania centrala musi wczytać urządzenia podłączone do wejść „**Bluebus**” i „**Stop**”.

! Centrala automatycznie wczytuje fotokomórki przekaźnikowe podłączone do wejść AUX1, AUX2 i AUX3 wyłącznie wtedy, gdy zostało włączone funkcjonowanie opisane w punkcie „**Programowanie za pomocą fotokomórek przekaźnikowych**”.

! Faza wczytywania urządzeń musi być wykonana również wtedy, gdy centrala nie ma żadnego podłączonego urządzenia.

Centrala jest w stanie rozpoznać pojedynczo różne urządzenia połączone dzięki procedurze wczytywania i odczytać możliwe obecne anomalie.

Z tego powodu, należy wczytać urządzenia za każdym razem, gdy któreś z nich zostanie dodane lub usunięte.



Diody „**L1**” i „**L2**” na centrali („**Figura 14**”) wykonują wolne mignięcia w celu wskazania konieczności wykonania wczytywania.

W tym celu:

1. nacisnąć równocześnie i przytrzymać przyciski [**Open ▲**] i [**Stop/Set**]
2. zwolnić przyciski, gdy diody „**L1**” i „**L2**” zaczynają szybko migać (po około 3 sekundach)
3. odczekać kilka sekund aż centrala zakończy wczytywanie urządzeń
4. po zakończeniu tego etapu, dioda „**Stop**” (**S**) musi pozostać zaświecona, a diody „**L1**” i „**L2**” muszą zgasnąć (może zacząć migać dioda „**L3**” i „**L4**”).

! Jeśli wejścia AUX In 1-2-3 są używane do podłączenia fotokomórek przekaźnikowych, ewentualnie nieużywane wejścia należy pozostawić wolne.

4.7 WYBÓR RODZAJU SILNIKA (WYŁĄCZNIE DO SILNIKÓW OLEODYNAMICZNYCH)

! Tą fazę należy wykonać wyłącznie, jeśli do centrali zostaną podłączone silniki typu oleodynamicznego.

W silnikach oleodynamicznych siła konieczna do utrzymania zamkniętej bramy jest rozwijana w obwodzie hydraulicznym, który pozostaje zawsze pod napięciem. Gdy czas i zużycie powodują zmniejszenie szczelności obwodu hydraulicznego, może się okazać, że po kilku godzinach pracy nastąpi spadek ciśnienia wewnętrznego z ryzykiem nieznaczego otwarcia skrzydeł bramy. W celu rozwiązania tego problemu, centrala posiada funkcję „**Utrzymanie ciśnienia**” która, jeśli jest włączona, co 4 godziny od zamknięcia bramy, wykonuje krótkie polecenie „**zamyka**” w celu całkowitego zamknięcia skrzydeł i doładowania ciśnienia w obwodzie hydraulicznym. W celu włączenia funkcji, patrz punkt „**Programowanie pierwszego poziomu (ON-OFF)** - Funkcja L8”.

4.8 WCZYTYWANIE POZYCJI OGRANICZNIKÓW MECHANICZNYCH

Po wczytaniu urządzeń, należy wczytać pozycje ograniczników mechanicznych, (maksymalne otwarcie i maksymalne zamknięcie). Procedurę tę można przeprowadzić w jednym z trzech trybów: **automatycznym**, **ręcznym** i **mieszanym**.

W trybie **automatycznym**, centrala wczytuje ograniczniki mechaniczne, oblicza odpowiednie przesunięcia skrzydeł i oblicza punkty zwolnienia „A” („Rysunek 15”).



Przed uruchomieniem wczytywania automatycznego, w trybie „automatycznym”, należy się upewnić, że siła silnika jest odpowiednia dla zastosowanego rodzaju silnika (patrz punkt "Programowanie drugiego poziomu (parametry regulowane) - Funkcja L6").

W trybie **ręcznym**, pozycje („Rysunek 15”) programuje się po kolei, przy czym przesuwa się skrzydła za każdym razem w żądane miejsce. Pozycję do zaprogramowania określa się dzięki miganiu jednej z ośmiu diod „L1...L8” (zob. "Tabela 4”).

W trybie **mieszanym**, można przeprowadzić procedurę automatyczną, a następnie, za pomocą procedury ręcznej, zmienić jedną lub kilka pozycji.

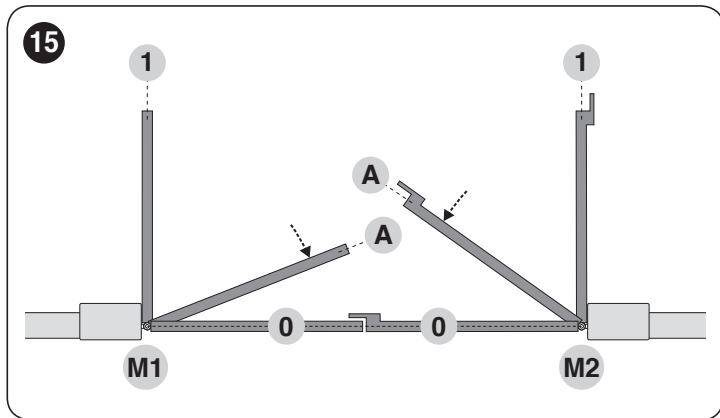


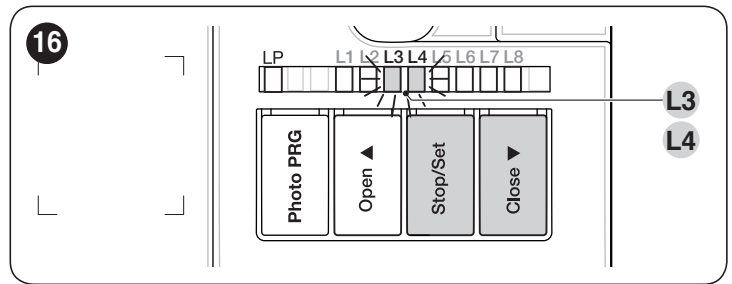
Tabela 4

PROGRAMOWANE POZYCJE		
Pozycja	Dioda	Opis
Pozycja 0 (silnik 1)	L1	Pozycja maksymalnego zamknięcia: gdy skrzydło przypisane do silnika 1 uderza w ogranicznik mechaniczny zamykania
Pozycja 0 (silnik 2)	L2	Pozycja maksymalnego zamknięcia: gdy skrzydło przypisane do silnika 2 uderza w ogranicznik mechaniczny zamykania
Pozycja A (silnik 2) Początek zwolnienia	L5	Pozycja, od której prędkość zamknięcia silnika 2 zacznie się zmniejszać aż do zatrzymania na pozycji 0
Pozycja A (silnik 1) Początek zwolnienia	L6	Pozycja, od której prędkość zamknięcia silnika 1 zacznie się zmniejszać aż do zatrzymania na pozycji 0
Pozycja 1 (silnik 2)	L7	Pozycja maksymalnego otwarcia: gdy skrzydło przypisane do silnika 2 uderza w ogranicznik mechaniczny otwarcia
Pozycja 1 (silnik 1)	L8	Pozycja maksymalnego otwarcia: gdy skrzydło przypisane do silnika 1 uderza w ogranicznik mechaniczny otwarcia



Konfiguracja „zwolnienia” (dioda „L5” i „L6”) może być wykonana w trybie „ręcznym” po skonfigurowaniu pozycji zamknięcia i otwarcia.

4.8.1 Wczytywanie w trybie automatycznym



Aby przeprowadzić procedurę wczytywania automatycznego:

1. nacisnąć równocześnie i przytrzymać przyciski [Stop/Set] i [Close ▼]
2. zwolnić przyciski, gdy diody „L3” i „L4” zaczynają szybko migać (po około 3 s)
3. sprawdzić, czy napęd przeprowadza następujące sekwencje manewrów:
 - a. zamykanie przez silnik M1 aż do ogranicznika mechanicznego
 - b. zamykanie przez silnik M2 aż do ogranicznika mechanicznego
 - c. otwieranie silnika M2 aż do ogranicznika mechanicznego
 - d. otwieranie silnika M1 aż do ogranicznika mechanicznego
 - e. zamykanie przez silnik M1 aż do ogranicznika mechanicznego
 - f. zamykanie przez silnik M2 aż do ogranicznika mechanicznego.



Jeśli pierwsze dwa manewry (a i b) okazują się być „otwieraniem”, a nie „zamykaniem”, należy nacisnąć [Open ▲] lub [Close ▼], aby przerwać wczytywanie. Następnie, na silniku, który przeprowadzał manewr otwierania, należy zamienić miejscami przewody sterujące (na zewnątrz zacisku) i powtórzyć procedurę wczytywania automatycznego.

4. po zakończeniu manewru zamykania (e-f) obu silników, diody „L3” i „L4” zgasną, aby potwierdzić prawidłowe wykonanie procedury.



Jeśli podczas procedury wczytywania automatycznego dojdzie do interwencji fotokomórek lub urządzenia przyłączonego do wejścia „stop”, procedura zostanie przerwana, a dioda L1 zacznie migać. W tej sytuacji, należy powtórzyć procedurę wczytywania automatycznego.

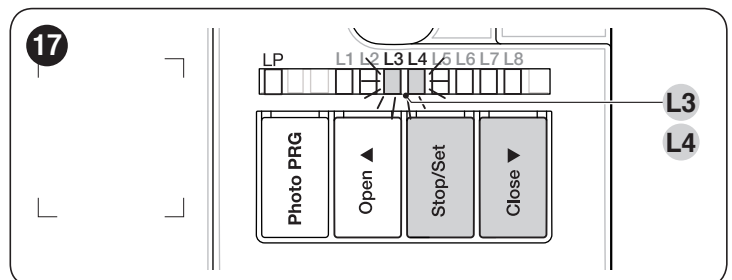


Procedurę wczytywania ręcznego można przeprowadzić ponownie w dowolnej chwili, również po zakończeniu montażu, na przykład, po dokonaniu zmiany położenia ograniczników mechanicznych.

4.8.2 Wczytywanie w trybie ręcznym



Procedura wczytywania wymaga maksymalnego czasu 10 sekund między jednym a drugim naciśnięciem przycisku. Po upływie tego czasu, następuje automatyczne zakończenie procedury i system zapamięta zmiany wykonane do tej chwili.



Aby przeprowadzić procedurę wczytywania ręcznego:

1. nacisnąć równocześnie i przytrzymać przyciski [Stop/Set] i [Close ▼]

2. zwolnić przyciski, gdy diody „L3” i „L4” zaczynają szybko migać (po około 3 s)
3. nacisnąć [Stop/Set]
4. dioda „L1” miga: **pozycja 0 silnika M1**
 - aby sterować silnikiem 1 i przenieść go na **pozycję „0”** („Rysunek 15”): nacisnąć i przytrzymać przycisk [Open ▲] lub [Close ▼]. Po osiągnięciu tej pozycji, zwolnić przycisk, aby zatrzymać manewr
 - aby zapisać położenie, nacisnąć i przytrzymać przycisk [Stop/Set] przez co najmniej 3 s, a następnie zwolnić go (po upływie 2 s dioda „L1” pozostaje zapalona, a z chwilą zwolnienia przycisku [Stop/Set] zaczyna migać dioda „L2”)
5. dioda „L2” miga: **pozycja 0 silnika M2**
 - aby sterować silnikiem 2 i przenieść go na **pozycję „0”** („Rysunek 15”): nacisnąć i przytrzymać przycisk [Open ▲] lub [Close ▼]. Po osiągnięciu tej pozycji, zwolnić przycisk, aby zatrzymać manewr
 - aby zapisać położenie, nacisnąć i przytrzymać przycisk [Stop/Set] przez co najmniej 3 s, a następnie zwolnić go (po upływie 2 s dioda „L2” pozostaje zapalona, a z chwilą zwolnienia przycisku [Stop/Set] zaczyna migać dioda „L5”)
6. dioda „L5” miga: **pozycja A silnika M2** (możliwe do konfiguracji wyłącznie po odczycie pozycji otwarcia)
 - aby sterować silnikiem 2 i przenieść go na **pozycję „A”** („Rysunek 15”): nacisnąć i przytrzymać przycisk [Open ▲] lub [Close ▼]. Po osiągnięciu tej pozycji, zwolnić przycisk, aby zatrzymać manewr
 - aby zapisać położenie, nacisnąć i przytrzymać przycisk [Stop/Set] przez co najmniej 3 s, a następnie zwolnić go (po upływie 2 s dioda „L5” pozostaje zapalona, a z chwilą zwolnienia przycisku [Stop/Set] zaczyna migać dioda „L6”)
7. dioda „L6” miga: **pozycja A silnika M1** (możliwe do konfiguracji wyłącznie po odczycie pozycji otwarcia)
 - aby sterować silnikiem 1 i przenieść go na **pozycję „A”** („Rysunek 15”): nacisnąć i przytrzymać przycisk [Open ▲] lub [Close ▼]. Po osiągnięciu tej pozycji, zwolnić przycisk, aby zatrzymać manewr
 - aby zapisać położenie, nacisnąć i przytrzymać przycisk [Stop/Set] przez co najmniej 3 s, a następnie zwolnić go (po upływie 2 s dioda „L6” pozostaje zapalona, a z chwilą zwolnienia przycisku [Stop/Set] zaczyna migać dioda „L7”)
8. dioda „L7” miga: **pozycja 1 silnika M2**
 - aby sterować silnikiem 2 i przenieść go na **pozycję „1”** („Rysunek 15”): nacisnąć i przytrzymać przycisk [Open ▲] lub [Close ▼]. Po osiągnięciu tej pozycji, zwolnić przycisk, aby zatrzymać manewr
 - aby zapisać położenie, nacisnąć i przytrzymać przycisk [Stop/Set] przez co najmniej 3 s, a następnie zwolnić go (po upływie 2 s dioda „L7” pozostaje zapalona, a z chwilą zwolnienia przycisku [Stop/Set] zaczyna migać dioda „L8”)
9. dioda „L8” miga: **pozycja 1 silnika M1**
 - aby sterować silnikiem 1 i przenieść go na **pozycję „1”** („Rysunek 15”): nacisnąć i przytrzymać przycisk [Open ▲] lub [Close ▼]. Po osiągnięciu tej pozycji, zwolnić przycisk, aby zatrzymać manewr
 - Aby zapisać położenie, nacisnąć i przytrzymać przycisk [Stop/Set] przez co najmniej 3 s, a następnie zwolnić go (po upływie 2 s dioda „L8” pozostaje zapalona aż do zwolnienia przycisku [Stop/Set]).



Podczas migania diod "L1..L8", aby przemieszczać się od jednej diody do drugiej, wystarczy nacisnąć krótko przycisk [Open ▲] lub [Close ▼] (dioda miga, wskazując aktualne położenie).

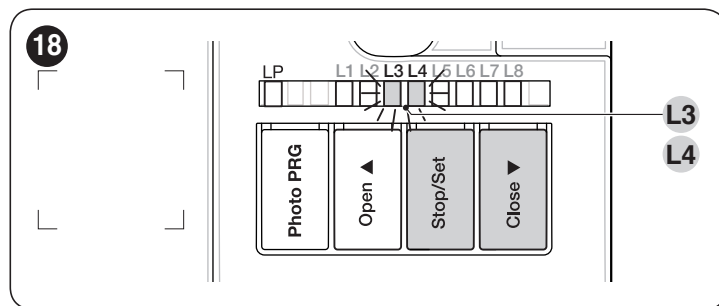


W obecności instalacji wyłącznie z jednym silnikiem należy zaprogramować wyłącznie pozycje odnoszące się do silnika 2: dioda L2 (0 - M2), L5 (A - M2) i L7 (1 - M2).

4.8.3 Wczytywanie w trybie mieszanym



Procedura wczytywania wymaga maksymalnego czasu 10 sekund między jednym a drugim naciśnięciem przycisku. Po upływie tego czasu, następuje automatyczne zakończenie procedury i system zapamięta zmiany wykonane do tej chwili.

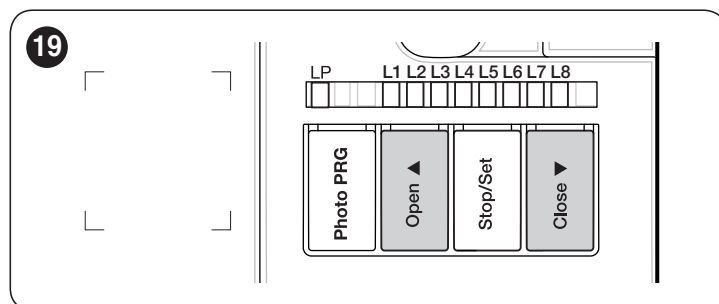


Aby przeprowadzić procedurę wczytywania w trybie mieszanym:

1. przeprowadzić procedurę wczytywania w trybie automatycznym w sposób opisany w punkcie „**Wczytywanie w trybie automatycznym**„,
2. nacisnąć równocześnie i przytrzymać przyciski [Stop/Set] i [Close ▼]
3. zwolnić przyciski, gdy dioda „L1” zaczyna migać
4. naciskając krótko przycisk [Open ▲] lub [Close ▼] przenieść migającą diodę (L1...L8) na pozycję, którą chce się zaprogramować
5. przeprowadzić odpowiednie czynności dla każdej pozycji, tak jak to opisano w punkcie „**Wczytywanie w trybie ręcznym**”
6. przeprowadzić tę ostatnią operację dla wszystkich pozycji, które chce się zmienić.

4.9 KONTROLA RUCHU BRAMY

Po zakończeniu wczytywania, przeprowadzić za pośrednictwem centrali kilka manewrów otwierania i zamykania, tak aby sprawdzić, czy brama porusza się prawidłowo oraz czy nie ma jakichś wad związanych z montażem lub regulacją.



1. W tym celu:
2. nacisnąć przycisk [Open ▲] („Rysunek 19”). Sprawdzić, czy podczas manewru otwierania obecna jest faza przyspieszania, faza stałej prędkości i faza zwalniania. Po zakończeniu manewru skrzydła bramy muszą zatrzymać się kilka centymetrów od mechanicznego ogranicznika otwierania
3. nacisnąć przycisk [Close ▼] („Rysunek 19”) i sprawdzić, czy podczas manewru zamykania obecna jest faza przyspieszania, faza stałej prędkości i faza zwalniania. Na koniec skrzydła muszą być idealnie zamknięte na mechanicznym ograniczniku zamykania
4. upewnić się, czy wszystkie wyregulowane wcześniej funkcje zostały wczytane przez centralę.

Są to najważniejsze fazy podczas realizacji automatyki, mające na celu zapewnienie jak najlepszego bezpieczeństwa. Próbę można również przeprowadzać okresowo, w celu skontrolowania stanu urządzeń, z których składa się automatyka.



Fazy odbioru i przekazania do eksploatacji muszą zostać przeprowadzone przez wykwalifikowany i doświadczony personel, który musi wziąć na siebie obowiązek określenia, jakie próby należy przeprowadzić, aby skontrolować rozwiązania zapobiegające możliwym zagrożeniom oraz zgodność z wymaganiami stawianymi przez przepisy, normy i rozporządzenia: w szczególności wymogi normy EN 12445, określającej metody kontroli automatyki do bram.

Urządzenia dodatkowe muszą zostać poddane specjalnej próbie, zarówno pod względem działania, jak i prawidłowej współpracy z centralą. Należy się zapoznać z instrukcjami pojedynczych urządzeń.

5.1 PRÓBA ODBIORCZA

Kolejność czynności przeprowadzanych podczas próby technicznej, opisana poniżej, odnosi się do typowej instalacji („Rysunek 3”).

W celu przeprowadzenia próby technicznej:

1. sprawdzić, czy zostały spełnione warunki zawarte w rozdziale „OGÓLNE INSTRUKCJE I ZALECENIA DOTYCZĄCE BEZPIECZEŃSTWA”
2. odblokować silniki w celu ręcznego manewru, jak opisano w odpowiedniej instrukcji. Działając na skrzydło w punkcie przewidzianym dla manewru ręcznego, sprawdzić możliwość przesunięcia skrzydeł podczas otwierania i zamykania z siłą mniejszą od 390 N
3. zablokować silniki, jak opisano w odpowiedniej instrukcji
4. przy użyciu urządzeń sterowniczych (nadajnika, przycisku sterującego, przełącznika kluczykowego, itp.) przeprowadzić próbę otwierania, zamykania i zatrzymania bramy, upewniając się, że ruch skrzydeł jest zgodny z przewidywanym. Zaleca się przeprowadzenie wielu prób, w celu oceny ruchu wykonywanego przez bramę i wykrycia ewentualnych wad montażu, regulacji oraz miejsc szczególnie narażonych na tarcie
5. zweryfikować kolejno właściwe funkcjonowanie wszystkich urządzeń zabezpieczających (fotokomórki, listwy krawędziowe, itd.). Gdy dochodzi do interwencji któregoś z urządzeń, zainstalowana na centrali dioda „Bluebus” (A - „Rysunek 12”) miga dwa razy w szybki sposób, potwierdzając przeprowadzone rozpoznanie
6. jeśli niebezpieczne sytuacje wywołane ruchem skrzydeł były chronione poprzez zmniejszenie siły uderzenia, należy wykonać pomiar siły zgodnie z normą EN 12445 i ewentualnie, jeśli kontrola „siły silnika” została użyta pomocniczo w systemie redukcji siły uderzenia, należy znaleźć taką regulację, która da najlepszy wynik.

5.2 PRZEKAZANIE DO EKSPLOATACJI



Przekazanie do eksploatacji może być wykonane wyłącznie po wykonaniu z pozytywnym wynikiem wszystkich faz prób odbiorczych.



Przed przekazaniem automatyki do eksploatacji poinformować odpowiednio właściciela na temat zagrożeń i występujących ryzyk resztkowych.

W celu przekazania do eksploatacji:

1. sporządzić dokumentację techniczną dotyczącą automatyki, która musi zawierać następujące dokumenty: rysunek całościowy automatyki, schemat wykonanych połączeń elektrycznych, analizę ryzyka i odpowiednie, zastosowane rozwiązania, deklarację zgodności producenta wszystkich stosowanych urządzeń i deklarację zgodności wypełnioną przez instalatora umieścić na branie tabliczkę zawierającą co najmniej poniższe dane: rodzaj automatyki, nazwę i adres producenta (odpowiedzialnego za „przekazanie do eksploatacji”), numer seryjny, rok produkcji oraz oznaczenie „CE”
2. wypełnić i przekazać właścicielowi automatyki deklarację zgodności
3. wypełnić i przekazać właścicielowi automatyki „Instrukcję obsługi” automatyki
4. wypełnić i dostarczyć właścicielowi automatyki „Harmonogram konserwacji” zawierający wytyczne na temat konserwacji wszystkich urządzeń wchodzących w skład automatyki.

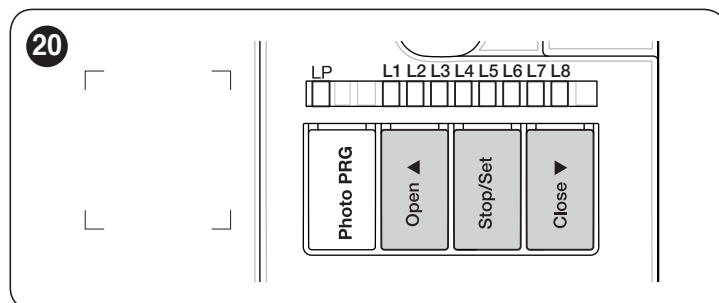


Dla całej wspomnianej dokumentacji, Nice poprzez swoją usługę pomocy technicznej zapewnia: instrukcje, przewodniki i wstępnie wypełnione formularze.

6

PROGRAMOWANIE

Na centrali znajdują się 3 przyciski: [Open ▲], [Stop/Set] i [Close ▼] („Rysunek 20”), które mogą być używane zarówno do sterowania centralą podczas faz próbnych jak i programowania dostępnych funkcji.



Funkcje, które można zaprogramować są rozmieszczone na dwóch poziomach, a ich stan roboczy jest sygnalizowany przez 8 diod „L1 ... L8” obecnych na centrali (dioda zaświecona = funkcja aktywna; dioda zgaszona = funkcja nieaktywna).

6.1 UŻYWAĆ PRZYCISKÓW PROGRAMOWANIA

[Open ▲] Przycisk sterowania otwarciem bramy
Przycisk wyboru fazy programowania.

[Stop/Set] Przycisk do zatrzymania manewru
Jeśli zostanie przytrzymany przez ponad 5 sekund, pozwala na wejście w tryb programowania.

[Close ▼] Przycisk sterowania zamknięciem bramy
Przycisk wyboru fazy programowania.

6.2 PROGRAMOWANIE PIERWSZEGO POZIOMU (ON-OFF)

Wszystkie funkcje pierwszego poziomu są zaprogramowane fabrycznie na „OFF” i mogą być w każdej chwili zmienione. W celu sprawdzenia różnych funkcji należy zapoznać się z „Tabela 5”.

6.2.1 Procedura programowania pierwszego poziomu



Procedura programowania ma maksymalny czas 10 sekund pomiędzy naciśnięciem kolejnych przycisków. Po upływie tego czasu, następuje automatyczne zakończenie procedury i system zapamięta zmiany wykonane do tej chwili.

Aby przeprowadzić programowanie pierwszego poziomu:

1. nacisnąć i przytrzymać wciśnięty przycisk [Stop/Set] aż do chwili, gdy dioda „L1” zacznie migać
2. zwolnić przycisk [Stop/Set], gdy dioda „L1” zaczyna migać
3. nacisnąć przycisk [Open ▲] o [Close ▼], aby zamienić pozycję migającej diody na diodę odpowiadającą funkcji, która ma być zmieniona
4. nacisnąć przycisk [Stop/Set], aby zmienić stan funkcji:
 - miganie krótkie = OFF
 - miganie długie = ON
5. odczekać 10 sekund (czas maksymalny), aby wyjść z programowania.



W celu ustawienia innych funkcji na „ON” lub „OFF”, podczas przeprowadzania procedury, należy powtórzyć punkty 2 i 3.

Tabela 5

FUNKCJE PIERWSZEGO POZIOMU (ON-OFF)		
Dioda	Funkcja	Opis
L1	Zamknięcie automatyczne	Funkcja AKTYWNA: po wykonaniu manewru otwarcia, wykonywana jest pauza (równa zaprogramowanemu czasowi pauzy), po upływie której centrala automatycznie uruchamia manewr zamykania. Fabryczna wartość czasu pauzy to 30 sekund. Funkcja NIEAKTYWNA: funkcjonowanie jest typu „półautomatycznego”.
L2	Zamknij po Foto	Funkcja AKTYWNA: jeśli podczas manewru otwierania lub zamykania zadziałają fotokomórki, czas pauzy zostaje skrócony do 5 sekund, niezależnie od zaprogramowanego „czasu pauzy”. Z wyłączonym „automatycznym zamykaniem”, jeśli podczas manewru otwarcia lub zamknięcia zadziałają fotokomórki, aktywowane jest „zamknięcie automatyczne” z zaprogramowanym „czasem pauzy”.
L3	Zawsze zamyka	Funkcja AKTYWNA: w przypadku awarii zasilania, również krótkotrwałego, po 10 sekundach od przywrócenia prądu elektrycznego centrali odczytuje otwartą bramę i automatycznie zleca manewr Zamknięcia poprzedzony 5-sekundowym miganiem. Funkcja NIEAKTYWNA: po przywróceniu energii elektrycznej brama pozostanie w tym samym miejscu.
L4	Uderzenie hydrauliczne	Funkcja AKTYWNA: przed rozpoczęciem manewru otwierania (rozpoczynając z pozycji zamkniętej bramy), aktywowany jest krótki manewr zamknięcia w sposób ułatwiający odłączenie elektrozamka.
L5	Lampa ostrzegawcza / Światło pomocnicze	Funkcja AKTYWNA: wyjście „lampa ostrzegawcza” (FLASH - 120/230V~ 50/60Hz) przełącza swoje działanie na „światło pomocnicze”. Funkcja NIEAKTYWNA: wyjście działa jako lampa ostrzegawcza.
L6	Wstępne miganie	Funkcja AKTYWNA: aktywacja lampy ostrzegawczej następuje 3 sekundy przed rozpoczęciem manewru w celu zasygnalizowania z wyprzedzeniem sytuacji niebezpiecznej. Funkcja NIEAKTYWNA: lampa ostrzegawcza zaczyna migać po rozpoczęciu manewru.
L7	„Zamyka” przechodzi na „Otwiera częściowo 1”	Funkcja AKTYWNA: wejście „Close” centrali zmienia swe funkcjonowanie na „Otwiera częściowo 1”.
L8	Utrzymanie ciśnienia	Funkcja AKTYWNA: po 4 godzinach stałego zamknięcia bramy nastąpi krótki manewr zamknięcia w celu doładowania ciśnienia w obwodzie hydraulicznym.

6.3 PROGRAMOWANIE DRUGIEGO POZIOMU (PARAMETRY REGULOWANE)

Wszystkie parametry drugiego poziomu są zaprogramowane fabrycznie jak wskazano w „KOLORZE SZARYM” w „Tabela 6” i mogą być w każdej chwili zmienione. Parametry można regulować na skali wartości d 1 do 8. W celu sprawdzenia wartości odpowiadającej każdej diodzie, należy się odnieść do „Tabela 6”.

6.3.1 Procedura programowania drugiego poziomu



Procedura programowania ma maksymalny czas 10 sekund pomiędzy naciśnięciem kolejnych przycisków. Po upływie tego czasu, następuje automatyczne zakończenie procedury i system zapamięta zmiany wykonane do tej chwili.

Aby przeprowadzić programowanie drugiego poziomu:

1. nacisnąć i przytrzymać wciśnięty przycisk [Stop/Set] aż do chwili, gdy dioda „L1” zacznie migać
2. zwolnić przycisk [Stop/Set], gdy dioda „L1” zaczyna migać
3. nacisnąć przycisk [Open ▲] o [Close ▼] aby zamienić pozycję migającej diody na diodę oznaczającą „diodę wejścia” parametru przeznaczanego do zmiany
4. nacisnąć i przytrzymać wciśnięty przycisk [Stop/Set]. Wciąż z wciśniętym przyciskiem [Stop / Set] :
 - zaczekać około 3 sekund na zaświecenie się diody przedstawiającej bieżący poziom parametru przeznaczanego do zmiany
 - nacisnąć przycisk [Open ▲] o [Close ▼], aby przenieść diodę, która przedstawia wartość parametru
5. zwolnić przycisk [Stop/Set]
6. odczekać 10 sekund (czas maksymalny), aby wyjść z programowania.



Abby zaprogramować więcej parametrów, podczas wykonywania procedury konieczne jest powtórzenie działań od punktu 2 do punktu 4 podczas fazy.



Ustawiona wartość wyświetlona na szaro („Tabela 6”) wskazuje, że wartość została zaprogramowana fabrycznie.

Tabela 6

FUNKCJE DRUGIEGO POZIOMU (PARAMETRY PROGRAMOWALNE)				
Dioda wejścia	Parametr	Dioda (poziom)	Ustawiona wartość	Opis
L1	Czas pauzy	L1	5 sekund	Reguluje czas pauzy, tzn. czas przed zamknięciem automatycznym. Działa jedynie, gdy zamykanie jest aktywne.
		L2	15 sekund	
		L3	30 sekund	
		L4	45 sekund	
		L5	60 sekund	
		L6	80 sekund	
		L7	120 sekund	
		L8	180 sekund	
L2	Funkcja Krok po Kroku	L1	Otwiera – stop – zamyka – stop	Reguluje sekwencję poleceń przypisanych do wejścia „SbS”, „Open”, „Close” lub polecenia radiowego. Uwaga: ustawiając L4 , L5 , L7 i L8 , zostaje zmienione również zachowanie poleceń „Otwiera” i „Zamyka”.
		L2	Otwiera – stop – zamyka – otwiera	
		L3	Otwiera – zamyka – otwiera – zamyka	
		L4	ZESPÓŁ MIESZKALNY Podczas manewru otwierania polecenia „Krok po Kroku” i „Otwiera” nie wywołują żadnego efektu, podczas gdy polecenie „Zamyka” powoduje odwrócenie kierunku ruchu, a więc zamykanie skrzydeł. Podczas manewru zamykania polecenia „Krok po Kroku” i „Otwiera” powodują odwrócenie kierunku ruchu, a więc otwarcie skrzydeł, podczas gdy polecenie „Zamyka” nie wywołuje żadnego efektu.	
		L5	ZESPÓŁ MIESZKALNY 2 Podczas manewru otwierania polecenia „Krok po Kroku” i „Otwiera” nie wywołują żadnego efektu, podczas gdy polecenie „Zamyka” powoduje odwrócenie kierunku ruchu, a więc zamykanie skrzydeł. <u>Jeśli polecenie będzie wysyłane przez ponad 2 sekundy, zostanie wykonany „Stop”.</u> Podczas manewru zamykania polecenia „Krok po Kroku” i „Otwiera” powodują odwrócenie kierunku ruchu, a więc otwarcie skrzydeł, podczas gdy polecenie „Zamyka” nie wywołuje żadnego efektu. <u>Jeśli polecenie będzie wysyłane przez ponad 2 sekundy, zostanie wykonany „Stop”.</u>	
		L6	KROK PO KROKU 2 (w mniej niż 2 sekundy otwiera częściowo)	
		L7	TRYB MANUALNY Manewr jest wykonywany, tylko jeśli polecenie jest wysyłane w sposób ciągły; jeśli polecenie zostanie przerwane, manewr zatrzymuje się.	
		L8	Otwarcie w trybie „półautomatycznym”, zamknięcie w trybie „manualnym”.	
L3	Opóźnienie otwierania	L1	0 %	Reguluje opóźnienie silnika górnego skrzydła podczas otwierania: Może być programowane jako procent czasu pracy.
		L2	10 %	
		L3	15 %	
		L4	20 %	
		L5	25 %	
		L6	30 %	
		L7	40 %	
		L8	50 %	
L4	Opóźnienie zamykania	L1	0 %	Podczas zamykania, reguluje opóźnienie silnika górnego skrzydła. Może być programowane jako procent czasu pracy.
		L2	10 %	
		L3	15 %	
		L4	20 %	
		L5	25 %	
		L6	30 %	
		L7	40 %	
		L8	50 %	

FUNKCJE DRUGIEGO POZIOMU (PARAMETRY PROGRAMOWALNE)				
Dioda wejścia	Parametr	Dioda (poziom)	Ustawiona wartość	Opis
L5	Wyważenie	L1	0 % - Skraca czas zamykania	Umożliwia wydłużenie lub skrócenie czasu manewru zamykania. Jest to przydatne, gdy silnik ma różne prędkości w obu kierunkach (jak na przykład silniki oleodynamiczne) lub, gdy skrzydła bramy nie są wyważone, powodując różne wysiłki podczas otwierania i podczas zamykania i wymagają różnych czasów na pokonanie tej samej trasy. Jeśli należy zwiększyć manewr zamykania, przesunąć ustawienia w kierunku L8; jeśli należy zmniejszyć manewr zamykania, przesunąć ustawienia w kierunku L1.
		L2	20 %	
		L3	30 %	
		L4	40 %	
		L5	60 %	
		L6	70 %	
		L7	80 %	
		L8	100 % - Wydłuża czas zamykania	
L6	Siła silników	L1	25 % - Siła minimalna	Reguluje siłę obu silników za pomocą rozdzielania fazy wyrażonego w procentach.
		L2	35 %	
		L3	45 %	
		L4	55 %	
		L5	65 %	
		L6	75 %	
		L7	85 %	
		L8	100 % - Siła maksymalna	
L7	Czas momentu startu	L1	0 s	Umożliwia zaprogramowanie czasu trwania startu na początku manewru.
		L2	0,5 s	
		L3	1 s	
		L4	1,5 s	
		L5	1,8 s	
		L6	2 s	
		L7	2,5 s	
		L8	3 s	
L8	Otwarcie dla pieszych lub częściowe	L1	Otwarcie dla pieszych 1 (otwarcie skrzydła M2 do 1/4 otwarcia całkowitego)	Reguluje rodzaj otwarcia przypisany do polecenia „otwarcia częściowego 1”. W poziomach L5, L6, L7, L8; przez otwarcie „minimalne” rozumie się mniejsze otwarcie pomiędzy M1 i M2; na przykład: jeśli M1 otwiera na 90°, a M2 otwiera na 110°, otwarcie minimalne wynosi 90°.
		L2	Otwarcie dla pieszych 2 (otwarcie skrzydła M2 do 1/2 otwarcia całkowitego)	
		L3	Otwarcie dla pieszych 3 (otwarcie skrzydła M2 do 3/4 otwarcia całkowitego)	
		L4	Otwarcie dla pieszych 4 (otwarcie całkowite skrzydła 2)	
		L5	Otwarcie częściowe 1 (otwarcie obu skrzydeł do 1/4 otwarcia „minimalnego”)	
		L6	Otwarcie częściowe 2 (otwarcie obu skrzydeł do 1/2 otwarcia „minimalnego”)	
		L7	Otwarcie częściowe 3 (otwarcie obu skrzydeł do 3/4 otwarcia „minimalnego”)	
		L8	Otwarcie częściowe 4 (otwarcie obu skrzydeł równe otwarciu „minimalnemu”)	

6.4 FUNKCJE SPECJALNE

6.4.1 Funkcja „Przesuń pomimo wszystko”

Funkcja ta umożliwia funkcjonowanie automatyki również, gdy któreś urządzenie bezpieczeństwa nie funkcjonuje prawidłowo lub jest wyłączone z użytkownika. Możliwe jest sterowanie automatyką w trybie „manualnym”, działając w następujący sposób:

1. przestać polecenie w celu aktywacji bramy. Jeżeli wszystko działa w sposób prawidłowy, brama będzie się poruszała normalnie; w przeciwnym razie należy działać w sposób opisany w punkcie 2
2. w ciągu 3 sekund należy ponownie użyć i przytrzymać przycisk po około 2 sekundach, brama wykona manewr w trybie „manualnym”, tzn. będzie się przesuwać wyłącznie podczas przytrzymywania przycisku służącego do wydania polecenia.

6.4.2 Funkcja „Wezwanie do konserwacji” (do konfiguracji za pomocą programatora zewnętrznego)

Ta funkcja umożliwia zasygnalizowanie użytkownikowi konieczności wykonania konserwacji automatyki. Sygnalizacja wezwania do konserwacji odbywa się za pomocą lampy podłączonej do wyjścia „OGI”, jeśli wyjście to jest skonfigurowane jako „Kontrolka konserwacji”. Konfiguracja jest możliwa wyłącznie za pomocą programatora „Oview” (odnieść się do punktu „**Podłączenie interfejsu IBT4N**”).



Różne sygnalizacje kontrolki zostały zamieszczone w „Tabela 7”.

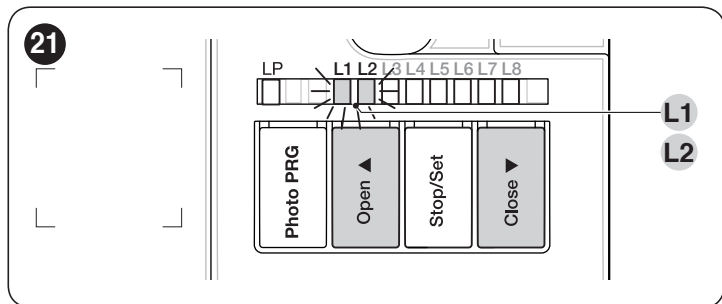
Tabela 7

SYGNALIZACJA „KONTROLKI KONSERWACJI”	
Ilość manewrów	Sygnalizacja
Poniżej 80% limitu	Zaświecona przez 2 s na początku otwierania.
Między 81% a 100% limitu	Lampa miga przez cały czas trwania manewru.
Ponad 100% limitu	Lampa miga w trybie ciągłym.

6.5 KASOWANIE PAMIĘCI



Poniższa procedura przywraca fabryczne wartości programowania centrali. Wszystkie indywidualne ustawienia zostaną utracone.



Aby skasować pamięć centrali i przywrócić wszystkie ustawienia fabryczne, należy działać w następujący sposób:

1. nacisnąć i przytrzymać wciśnięte przyciski [Open ▲] i [Close ▼] aż do zaświecenia diod „L1” i „L2”
2. zwolnić przyciski.

7

CO ZROBIĆ, JEŚLI... (pomoc w rozwiązywaniu problemów)

Niektóre urządzenia są skonfigurowane w celu wskazania statusu operacyjnego lub obecności wszelkich anomalii.

W razie wystąpienia anomalii, dioda „BlueBus” (A) („Rysunek 22”) wykonuje mignięcia. W „Tabela 8” opisano przyczynę i możliwe rozwiązanie dla każdego typu sygnalizacji.

Również diody (B) i (L1..L4) („Rysunek 22”) na centrali wykonują mignięcia. W „Tabela 9” i „Tabela 10” opisano przyczynę i możliwe rozwiązanie dla każdego typu sygnalizacji.

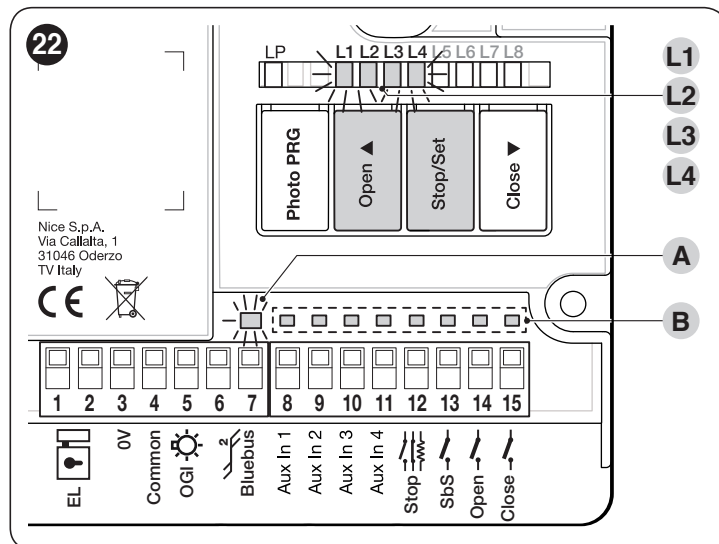


Tabela 8

SYGNALIZACJE DIODY BLUEBUS (A) („RYSUNEK 22”)		
Mignięcia	Anomalia	Możliwe rozwiązanie
1 krótkie czerwone mignięcie jednosekundowa przerwa 1 krótkie czerwone mignięcie	Błąd w systemie Bluebus	Kontrola urządzeń połączonych z systemem Bluebus, która zostaje przeprowadzona na początku manewru, nie odpowiada urządzeniom zapisanym podczas etapu wczytywania. Możliwe, że niektóre z urządzeń są odłączone lub uszkodzone, należy je więc sprawdzić i wymienić. Jeśli dokonano zmian w urządzeniach, należy ponownie przeprowadzić ich wczytywanie.
2 krótkie czerwone mignięcia jednosekundowa przerwa 2 krótkie czerwone mignięcia	Zadziałanie fotokomórki	Jedna lub kilka fotokomórek nie daje zgody na ruch lub podczas ruchu spowodowały one zmianę kierunku ruchu; sprawdzić, czy są obecne jakies przeszkody.
4 krótkie czerwone mignięcia jednosekundowa przerwa 4 krótkie czerwone mignięcia	Zadziałanie wejścia „Stop”	Na początku manewru lub podczas ruchu zadziałały urządzenia podłączone do wejścia Stop ; sprawdzić przyczynę.
5 krótkie czerwone mignięcia jednosekundowa przerwa 5 krótkie czerwone mignięcia	Błąd parametrów wewnętrznych centrali sterującej	Odczekać przynajmniej 30 sekund i ponownie wydać polecenie, w razie konieczności odłączyć zasilanie. W razie braku zmiany może to być poważna usterka i należy wymienić płytę elektroniczną.
7 krótkie czerwone mignięcia jednosekundowa przerwa 7 krótkie czerwone mignięcia	Anomalia obwodów elektrycznych	Odczekać przynajmniej 30 sekund i ponownie wydać polecenie, w razie konieczności odłączyć zasilanie. Jeśli stan się nie zmieni, należy wykonać następującą kontrolę w celu sprawdzenia, która dioda pozostaje zaświecona w celu dokonania odpowiedniej interpretacji: miga L1 : zadziałały urządzenia bezpieczeństwa silników lub silniki są odłączone; miga L2 : anomalia ogranicznika (ograniczniki wczytane nieprawidłowo); miga L3 : anomalia ogranicznika (ograniczniki niewczytane, ale obecne); miga L4 : anomalia ogólna. Jeśli po wykryciu anomalii i usunięciu przyczyn stan anomalii nie zniknie, może to być poważna usterka i należy wymienić płytę elektroniczną.
8 krótkie czerwone mignięcia jednosekundowa przerwa 8 krótkie czerwone mignięcia	Wydano już polecenie, które uniemożliwia wykonanie innych poleceń	Sprawdzić rodzaj wydanego polecenia, na przykład może to być polecenie wydane przez zegar do wejścia „otwiera”.
9 krótkie czerwone mignięcia jednosekundowa przerwa 9 krótkie czerwone mignięcia	Automatyka została zablokowana przez polecenie „Blokuj automatykę”	Odblokować automatykę, wysyłając polecenie „Odblokuj automatykę”.

SYGNALIZACJE DIOD (B) („RYSUNEK 22”)		
Stan	Znaczenie	Możliwe rozwiązanie
Wszystkie diody		
Żadna DIODA nie jest zaświecona	Brak zasilania centrali	Sprawdzić, czy w centralce jest obecne zasilanie. Sprawdzić, czy nie zadziałał bezpiecznik (A - „Rysunek 1”). W razie zadziałania bezpiecznika należy sprawdzić przyczynę i go wymienić na nowy o takich samych cechach. Jeśli również dioda „BlueBus” nie jest zaświecona lub miga, możliwe, że wystąpiła poważna usterka wymagająca wymiany centralki.
Dioda BLUEBUS		
Zielona dioda zawsze zgaszona	Anomalia	Sprawdzić, czy w centralce jest obecne zasilanie. Sprawdzić, czy nie zadziałał bezpiecznik (A - „Rysunek 1”). W razie zadziałania bezpiecznika należy sprawdzić przyczynę i go wymienić na nowy o takich samych cechach.
Zielona dioda zawsze zaświecona	Poważna anomalia	Wystąpił poważny problem: odłączyć zasilanie elektryczne od centrali i, jeśli problem nie zniknie, wymienić płytę elektroniczną.
1 mignięcie na sekundę zielonej diody	Wszystko prawidłowo	Prawidłowe działanie centrali.
2 szybkie mignięcia zielonej diody	Zmiana stanu wejść	Praca jest regularna, jeśli nastąpi zmiana jednego z wejść „Sbs”, „Stop”, „Open” lub „Close”), zadziałanie fotokomórek sterujących lub przesłanie polecenia za pomocą nadajnika.
Seria mignięć czerwonej diody oddzielonych 1-sekundową przerwą	Różne	Odnieść się do informacji zamieszczonych w „Tabela 8”.
Dioda STOP		
Zgaszona	Zadziałanie wejścia „Stop”	Sprawdzić urządzenia podłączone do wejścia „Stop”.
Zaświecona	Wszystko OK	Aktywne wejście „Stop”.
Dioda SBS		
Zgaszona	Wszystko OK	Wejście „Sbs” nieaktywne.
Zaświecona	Zadziałanie wejścia „Sbs”	Jest to normalne, jeśli jest rzeczywiście aktywne urządzenie podłączone do wejścia „Sbs”.
Dioda OPEN		
Zgaszona	Wszystko prawidłowo	Wejście „Open” nie jest aktywne.
Zaświecona	Zadziałanie wejścia „Open”	Jest to normalne jedynie, gdy jest aktywne urządzenie podłączone do wejścia „Open”.
Dioda CLOSE		
Zgaszona	Wszystko prawidłowo	Wejście „Close” nieaktywne.
Zaświecona	Zadziałanie wejścia „Close”	Jest to normalne jedynie, gdy jest aktywne urządzenie podłączone do wejścia „Close”.
Dioda LS1 OPEN		
Zgaszona	Zadziałanie wejścia „LS1 Open”	Jest to normalne jedynie, gdy jest aktywne urządzenie podłączone do wejścia „LS1 Open”.
Zaświecona	Wszystko prawidłowo	Aktywne wejście „LS1 Open”.
Dioda LS1 CLOSE		
Zgaszona	Zadziałanie wejścia „LS1 Close”	Jest to normalne jedynie, gdy jest aktywne urządzenie podłączone do wejścia „LS1 Close”.
Zaświecona	Wszystko prawidłowo	Aktywne wejście „LS1 Close”.
Dioda LS2 OPEN		
Zgaszona	Zadziałanie wejścia „LS2 Open”	Jest to normalne jedynie, gdy jest aktywne urządzenie podłączone do wejścia „LS2 Open”.
Zaświecona	Wszystko prawidłowo	Aktywne wejście „LS2 Open”.
Dioda LS2 CLOSE		
Zgaszona	Zadziałanie wejścia „LS2 Close”	Jest to normalne jedynie, gdy jest aktywne urządzenie podłączone do wejścia „LS2 Close”.
Zaświecona	Wszystko prawidłowo	Aktywne wejście „LS2 Close”.

SYGNALIZACJE DIOD (L1..L4) („RYSUNEK 22”)		
Stan	Znaczenie	Możliwe rozwiązanie
Dioda L1 - L2		
Miganie w wolnym tempie	Zmiana liczby urządzeń podłączonych do „Bluebus” lub nieprzeprowadzone wczytanie urządzenia.	Należy wykonać wczytanie urządzeń (odnieść się do punktu „ Rozpoznawanie przyłączonych urządzeń ”)
Dioda L3 - L4		
Miganie w wolnym tempie	Nigdy nie przeprowadzono wczytywania pozycji ograniczników mechanicznych lub po wczytaniu ograniczników mechanicznych zmieniła się konfiguracja przełączników dip-switch.	Należy wykonać wczytanie (odnieść się do punktu „ Rozpoznawanie przyłączonych urządzeń ”)

8 INFORMACJE DODATKOWE (Urządzenia dodatkowe)

8.1 PODŁĄCZANIE ODBIORNIKA RADIOWEGO TYPU SM

Centrala sterująca posiada gniazdo na odbiorniki radiowe z przyłączem SM (opcjonalne urządzenia dodatkowe), które umożliwiają zdalne sterowanie centrali za pomocą nadajników działających na wejścia centrali.

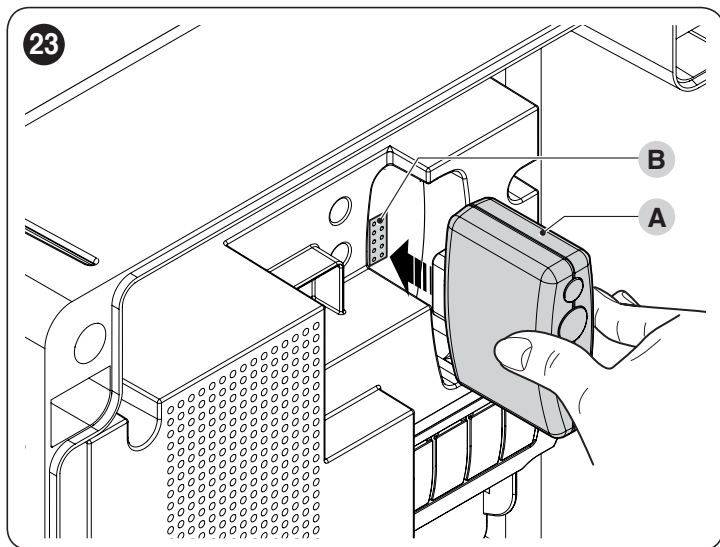


Przed przystąpieniem do instalacji odbiornika należy odłączyć zasilanie elektryczne centrali.

Aby zainstalować odbiornik („Rysunek 23”):

1. zdjąć pokrywę obudowy centrali
2. ustawić odbiornik (A) w odpowiedniej obudowie (B) znajdującej się na płycie elektronicznej centrali
3. ponownie umieścić pokrywę obudowy centrali.

W tej chwili możliwe będzie ponowne zasilanie centrali.



W „Tabela 11” i „Tabela 12” zamieszczono odpowiedniki między „Wyjściem odbiornika” i „Wejściem centrali”.

Tabela 11

SMXI / SMXIS LUB OXI / OXIFM / OXIT / OXITFM W TRYBIE I LUB W TRYBIE II	
Wyjście Odbiornika	Wejście centrali
Wyjście nr 1	Polecenie „SbS” (Krok po Kroku)
Wyjście nr 2	Polecenie „Otwarcie częściowe 1”
Wyjście nr 3	Polecenie „Otwiera”
Wyjście nr 4	Polecenie „Zamyka”

Tabela 12

OXI / OXIFM / OXIT / OXITFM W ROZSZERZONYM TRYBIE II		
Nr	Polecenie	Opis
1	Krok po Kroku	Polecenie „SbS” (Krok po Kroku)
2	Otwarcie częściowe 1	Polecenie „Otwarcie częściowe 1”
3	Otwiera	Polecenie „Otwiera”
4	Zamyka	Polecenie „Zamyka”
5	Stop	Zatrzymuje manewr
6	Krok Po Kroku Zespół mieszkalny	Polecenie w trybie zespołu mieszkalnego
7	Krok po Kroku wysoki priorytet	Wydaje polecenie również z zablokowaną automatyką lub aktywnymi poleceniami
8	Otwiera częściowo 2	Otwiera częściowo (otwarcie skrzydła M2, równe 1/2 całkowitego otwarcia)
9	Otwiera częściowo 3	Otwiera częściowo (otwarcie dwóch skrzydeł równe 1/2 całkowitego otwarcia)
10	Otwiera i blokuje automatykę	Wywołuje manewr otwarcia i po jego zakończeniu, zablokowanie automatyki; centrala nie akceptuje żadnego innego polecenia z wyjątkiem „Otwórz wysoki priorytet” i „Odblokuj automatykę” lub (tylko z Oview) polecenia: „Odblokuj i zamknij” i „Odblokuj i otwórz”
11	Zamyka i blokuje automatykę	Wywołuje manewr zamknięcia i po jego zakończeniu, zablokowanie automatyki; centrala nie akceptuje żadnego innego polecenia z wyjątkiem „Otwórz wysoki priorytet” i „Odblokuj automatykę” lub (tylko z Oview) polecenia: „Odblokuj i zamknij” i „Odblokuj i otwórz”
12	Blokuje automatykę	Powoduje zatrzymanie manewru i zablokowanie automatyki; centrala nie akceptuje żadnego innego polecenia z wyjątkiem „Otwórz wysoki priorytet” i „Odblokuj automatykę” lub (tylko z Oview) polecenia: „Odblokuj i zamknij” i „Odblokuj i otwórz”
13	Odblokowuje automatykę	Powoduje odblokowanie automatyki i przywrócenie normalnego funkcjonowania
14	On Timer Światło nocne	Następuje zaświecenie wyjścia Światło pomocnicze z wyłączeniem czasowym
15	On-Off Światło nocne	Następuje zaświecenie i zgaszenie światła pomocniczego w trybie Krok po Kroku



W celu uzyskania dodatkowych informacji należy się zapoznać z instrukcją odbiornika.

8.2 PODŁĄCZANIE INTERFEJSU IBT4N

Centrala jest wyposażona w złącze typu „IBT4N” do interfejsu IBT4N, które umożliwia podłączenie wszystkich urządzeń posiadających interfejs BusT4 jak, na przykład, jednostka programująca Oview i interfejs Wi-Fi IT4WIFI.

Jednostka programowania Oview umożliwia pełne i szybkie przeprowadzenie instalacji, konserwacji oraz diagnostyki całego systemu automatyki.

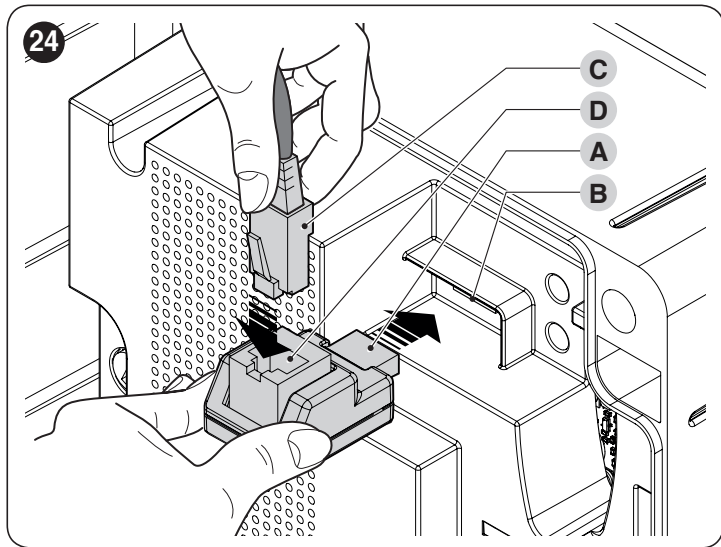


Przed przystąpieniem do podłączenia interfejsu należy odłączyć zasilanie elektryczne centrali.

Aby zainstalować interfejs („Rysunek 24”):

1. zdjąć pokrywę obudowy centrali
2. umieścić interfejs (A) w odpowiednim gnieździe (B) na płycie elektronicznej centrali
3. umieścić okablowanie (C) w odpowiednim gnieździe (D) na interfejsie
4. ponownie umieścić pokrywę obudowy centrali.

W tej chwili możliwe będzie ponowne zasilanie centrali.



W celu uzyskania dodatkowych informacji należy się zapoznać z instrukcjami podłączonych urządzeń.

9 KONSERWACJA URZĄDZENIA

Centrala, jako część elektroniczna, nie wymaga żadnej szczególnej konserwacji. Okresowo, co najmniej co 6 miesięcy, należy sprawdzać idealną wydajność całego systemu zgodnie z opisem w rozdziale „**ODBIÓR I PRZEKAZANIE DO EKSPLOATACJI**”.

10 UTYLIZACJA PRODUKTU



Opisywane w tej instrukcji urządzenie jest integralną częścią automatyki, w związku z tym musi być poddawane utylizacji razem z nią.

Zarówno operacje montażu, jak również i demontażu po zakończeniu okresu eksploatacji urządzenia, muszą być wykonywane przez personel wykwalifikowany.

Produkt składa się z różnych materiałów: niektóre z nich mogą być poddawane recyklingowi, inne są przeznaczone do utylizacji. Zalecamy zapoznanie się z informacjami na temat recyklingu i utylizacji przewidzianymi w lokalnie obowiązujących przepisach dla danej kategorii produktu.

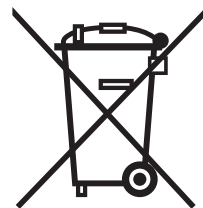


UWAGA!

Niektóre części urządzenia mogą zawierać substancje zanieczyszczające lub niebezpieczne, które, jeżeli zostaną rozrzucone w otoczeniu, mogą wywierać szkodliwy wpływ na środowisko i zdrowie ludzkie.



Jak wskazuje symbol zamieszczony obok, zabrania się wyrzucania urządzenia razem z odpadami domowymi. Należy więc przeprowadzić "selektywną zbiórkę odpadów", zgodnie z metodami przewidzianymi przez przepisy obowiązujące na Waszym terytorium lub oddać urządzenie do sprzedawcy podczas dokonywania zakupu nowego ekwiwalentnego urządzenia.



UWAGA!

Lokalne przepisy mogą przewidywać wysokie kary za nielegalną utylizację urządzenia.

11 PARAMETRY TECHNICZNE



Zamieszczona charakterystyka techniczna odnosi się do temperatury otoczenia wynoszącej 20°C (± 5°C). Nice S.p.A. zastrzega sobie prawo do wprowadzania zmian produktu w którejkolwiek chwili, gwarantując jego funkcjonalność i przewidziane zastosowanie.

Tabela 13

PARAMETRY TECHNICZNE	
Opis	Parametry techniczne
Zasilanie MC800	120/230V~50/60Hz
Nominalny pobór mocy z sieci elektrycznej	900 W
Wyjście lampy ostrzegawczej	1 lampa ostrzegawcza (lampa 120/230V, 21 W)
Wyjście zamka elektrycznego	1 elektrozamek 12 V~ max 15 VA
Wyjście kontrolki otwartej bramy	1 lampa 24 V maksymalnie 4 W (wyjście może sterować również małymi przekaźnikami)
Wyjście BLUEBUS	1 wyjście z maksymalnym ładunkiem 15 jednostek Bluebus (maksymalnie 6 par fotokomórek MOFB lub MOFOB + 2 pary fotokomórek MOFB lub MOFOB adresowane jako urządzenia do otwierania + maksymalnie 4 urządzenia sterujące MOMB lub MOTB)
Wejście STOP	dla styków normalnie zamkniętych, normalnie otwartych lub o stałej oporności 8,2 kΩ; w automatycznym wczytywaniu urządzeń (każda zmiana w porównaniu do stanu wczytanego wywołuje polecenie „STOP”)
Wejście SBS	dla styków normalnie otwartych (zamknięcie styku wywołuje polecenie Krok po Kroku)
Wejście OPEN	dla styków normalnie otwartych (zamknięcie styku wywołuje polecenie OTWIERA)
Wejście CLOSE	dla styków normalnie otwartych (zamknięcie styku wywołuje polecenie ZAMYKA)
Złącze radiowe	złącze Sm do odbiorników
Wejście ANTENA dla sygnału radio	50 Ω dla przewodu typu RG58 lub podobnych
Funkcje programowane	8 funkcji typu ON-OFF i 8 funkcji regulowanych
Funkcje w automatycznym wczytywaniu	Automatyczne rozpoznanie urządzeń podłączonych do wyjścia BlueBus; automatyczne rozpoznanie rodzaju urządzenia podłączonego do zacisku „STOP” (styk NO, NC lub oporność 8,2 KΩ lub podwójna listwa 4K1); automatyczne rozpoznanie skoku skrzydeł i automatyczne obliczenie punktów zwalniania i otwarcia częściowego
Temperatura robocza	-20°C ÷ +55°C
Użytkowanie w atmosferze szczególnie kwaśnej lub słonej lub potencjalnie wybuchowej	NO
Stopień ochrony	IP 54 z pełną obudową
Wymiary (mm)	310 x 232 x H 122
Masa (kg)	4,1

12 ZGODNOŚĆ

Deklaracja zgodności UE

i deklaracja włączenia „maszyny nieukończonyj”

Uwaga - Treść niniejszej deklaracji odpowiada oświadczeniom znajdującym się w oficjalnym dokumencie złożonym w siedzibie firmy Nice S.p.A., a w szczególności jego ostatniej wersji dostępnej przed wydrukowaniem niniejszej instrukcji. Niniejszy tekst został dostosowany w celach wydawniczych. Kopię oryginalnej deklaracji można uzyskać w siedzibie spółki Nice S.p.A. (TV) Italy.

Numer: 637/MC800 **Wydanie:** 0 **Język:** PL
Nazwa producenta: Nice S.p.A.
Adres: Via Callalta 1, Z.I. Rustignè, 31046 Oderzo (TV) Italy
Osoba upoważniona do sporządzenia dokumentacji technicznej: Nice S.p.A.
Typ produktu: Centrala sterująca do 2 silników 230V
Model / Typ: MC800
Urządzenia dodatkowe: Zobacz katalog

Niżej podpisany, Roberto Griffa, Chief Executive Officer, oświadcza na własną odpowiedzialność, że wyżej wymieniony produkt jest zgodny z następującymi dyrektywami:
 • Dyrektywa 2014/30/UE (EMC), zgodnie z następującymi normami zharmonizowanymi: EN 61000-6-2:2005, EN 61000-6-3:2007+A1:2011
 Ponadto, produkt jest zgodny z następującą dyrektywą w zakresie wymagań dotyczących „maszyn nieukończonych” (Załącznik II, część 1, sekcja B):
 Dyrektywa 2006/42/WE PARLAMENTU EUROPEJSKIEGO I RADY z dnia 17 maja 2006 roku, dotycząca maszyn, zmieniająca dyrektywę 95/16/WE (przekształcenie).

Oświadcza się, że stosowna dokumentacja techniczna została sporządzona zgodnie z załącznikiem VII B dyrektywy 2006/42/WE oraz, że spełnione zostały następujące wymagania podstawowe: 1.1.1 - 1.1.2 - 1.1.3 - 1.2.1 - 1.2.6 - 1.5.1 - 1.5.2 - 1.5.5 - 1.5.6 - 1.5.7 - 1.5.8 - 1.5.10 - 1.5.11
 Producent zobowiązuje się do przekazania władzom krajowym, w odpowiedzi na uzasadnione zapytanie, informacji dotyczących „maszyny nieukończonyj”, zachowując całkowicie swoje prawa do własności intelektualnej.
 Jeżeli „maszyna nieukończonyj” oddana zostanie do eksploatacji w kraju europejskim, którego język urzędowy jest inny niż język niniejszej deklaracji, importer ma obowiązek dołączyć do niniejszej deklaracji stosowne tłumaczenie.
 Przypominamy, że „maszyny nieukończonyj” nie należy uruchamiać do czasu, kiedy maszyna końcowa, do której ma ona zostać włączona, nie uzyska deklaracji zgodności (jeżeli wymagana) z wymogami dyrektywy 2006/42/WE.

Ponadto, produkt jest zgodny z następującymi normami:
 EN 60335-1:2012+A11:2014, EN 62233:2008, EN 60335-2-103:2015

Ing. Roberto Griffa
 (Chief Executive Officer)

Oderzo, 16/04/2018

Przed pierwszym użyciem automatyki, należy poprosić instalatora o wyjaśnienie, jakie zagrożenia mogą się pojawić w czasie użytkowania bramy oraz przeznaczyć kilka minut na przeczytanie instrukcji i ostrzeżeń kierowanych do użytkownika. Należy przechowywać instrukcję w celu możliwych późniejszych konsultacji i przekazać ją ewentualnemu następnemu użytkownikowi bramy.



UWAGA!

Urządzenie jest maszyną, która wiernie wykonuje Państwa polecenia. Nieświadome i niewłaściwe użytkowanie może wywołać zagrożenie:

- nie zlecać ruchu bramy, jeśli w jej pobliżu znajdują się osoby, zwierzęta lub przedmioty
- zabrania się dotykania części automatyki, gdy brama jest w ruchu
- fotokomórki nie są urządzeniami zabezpieczającymi, a wyłącznie pomocniczymi urządzeniami zabezpieczającymi. Są wykonane z zastosowaniem niezawodnej technologii ale, w ekstremalnych warunkach, mogą działać w nieprawidłowy sposób lub ulec uszkodzeniu i, w niektórych przypadkach, uszkodzenie to może nie być natychmiastowo widoczne. Z tego powodu, podczas użytkowania automatyki należy przestrzegać wszystkich wskazówek podanych w niniejszej instrukcji
- okresowo sprawdzać prawidłowe działanie fotokomórek.



Przejazd podczas zamykania bramy jest surowo ZABRONIONY! Przejazd jest dozwolony wyłącznie, gdy brama jest całkowicie otwarta z zatrzymanymi skrzydłami.



DZIECI

System automatyki gwarantuje wysoki stopień bezpieczeństwa. Dzięki systemom odczytu, kontroluje i gwarantuje jego ruch w obecności ludzi lub rzeczy. W każdym razie, należy zabronić dzieciom zabawy w pobliżu automatyki i, w celu uniknięcia przypadkowego uruchomienia, nie należy pozostawiać pilotów w zasięgu dzieci. Automatyka nie jest zabawką!

Produkt nie jest przeznaczony do użytkowania przez osoby (w tym dzieci) o ograniczonych zdolnościach fizycznych, zmysłowych bądź umysłowych lub przez osoby nieposiadające odpowiedniego doświadczenia i wiedzy, chyba że znajdują się one pod nadzorem osób odpowiedzialnych za ich bezpieczeństwo i zostały przez te osoby przeszkolone w kwestiach dotyczących użytkowania produktu.

Anomalie: w razie zauważenia jakichkolwiek anomalii automatyki należy odłączyć zasilanie elektryczne i dokonać ręcznego odblokowania silnika (patrz odpowiednia instrukcja) w celu umożliwienia ręcznej obsługi bramy. Nie wykonywać samodzielnie żadnej naprawy, ale zwrócić się o pomoc do zaufanego instalatora.



Nie wprowadzać zmian w instalacji i parametrach programowania i regulacji automatyki: czynności te powinny zostać wykonane przez instalatora.

Przerwa w dopływie lub brak zasilania: w oczekiwaniu na interwencję instalatora lub powrót energii elektrycznej, jeśli system nie jest wyposażony w akumulatory awaryjne, może być używane po ręcznym zwolnieniu silnika (patrz odpowiednia instrukcja), przesuując ręcznie skrzydła bramy.

Urządzenia zabezpieczające niesprawne: możliwe jest uruchomienie automatyki również, gdy niektóre urządzenia zabezpieczające nie działają poprawnie lub są niesprawne. Możliwe jest sterowanie bramą w trybie „Manualnym” działając w następujący sposób:

1. Przy użyciu nadajnika lub przełącznika kluczykowego należy przesłać polecenie w celu aktywacji bramy, itp. Jeśli wszystko działa w sposób prawidłowy, brama będzie się poruszała normalnie; w przeciwnym razie należy działać w sposób opisany poniżej
2. w ciągu 3 sekund należy ponownie użyć i przytrzymać przycisk po około 2 sekundach, brama wykona manewr w trybie „manualnym”, tzn. będzie się przesuwać wyłącznie podczas przytrzymywania przycisku służącego do wydania polecenia.



Jeśli urządzenia ochronne nie działają, zaleca się jak najszybsze zlecenie wykonania napraw wykwalifikowanemu technikowi.

Próba odbiorcza, konserwacja okresowa i ewentualne naprawy powinny być udokumentowane przez osoby je wykonujące i przechowywane przez właściciela instalacji. Jedyne czynności, jakie użytkownik może wykonywać okresowo, to czyszczenie szkiełek fotokomórek (użyć miękkiej i zwilżonej ściereczki) i usuwanie wszelkich liści lub kamieni, które mogłyby stanowić przeszkodę podczas pracy automatyki.



Przed wykonaniem jakiegokolwiek czynności konserwacyjnej użytkownik musi ręcznie odblokować silnik, aby uniemożliwić przypadkowe uruchomienie bramy przez osoby trzecie (patrz odpowiednia instrukcja).

Konserwacja: w celu utrzymania stałego poziomu bezpieczeństwa i zapewnienia maksymalnego czasu użytkowania całej automatyki, niezbędna jest regularna konserwacja (przynajmniej co 6 miesięcy).



Wszelkie kontrole, prace konserwacyjne lub naprawy mogą być wykonane wyłącznie przez wyspecjalizowany personel.

Utylizacja: po zakończeniu okresu użytkowania automatyki należy dopilnować, by rozbiórka została przeprowadzona przez wykwalifikowany personel i aby materiały zostały poddane recyklingowi lub utylizacji zgodnie z obowiązującymi przepisami.



Jeśli automatyka została zablokowana za pomocą polecenia „Blokuj automatykę”, po wysłaniu polecenia, brama nie porusza się, a lampa ostrzegawcza wykonuje 9 krótkich mignięć.



Nice SpA
Via Callalta, 1
31046 Oderzo TV Italy
info@niceforyou.com

www.niceforyou.com

IDV0544A00PL_29-08-2018