

Mhouse FL100 Flashing signal light

- EN** Installation and use instructions and warnings
- IT** Istruzioni ed avvertenze per l'installazione e l'uso
- FR** Instructions et avertissements pour l'installation et l'utilisation
- ES** Instrucciones y advertencias para la instalación y el uso
- DE** Anweisungen und Hinweise für die Installation und die Bedienung
- PL** Instrukcje instalacji i użytkowania i ostrzeżenia
- NL** Aanwijzingen en aanbevelingen voor installering en gebruik

Mhouse is a commercial trademark owned by Nice S.p.a.
Nice S.p.a.
Via Pezza Alta, 13 - Z.I. Rustigné - 31046
Oderzo (TV), Italia - Tel. +39 0422 20 21 09
Fax +39 0422 85 25 82



IS0015A00MM_03-01-2011

EN - Technical characteristics

Original instructions

● **Type:** Flashing indicator light for automated gates and doors featuring Mhouse automations. The device incorporates a receiver antenna. ● **Technology used:** Luminous signal with 12V, 21W lamp controlled by Mhouse control units for automations. ● **Lamp:** 12V, 21W, coupling BA15 (car type lamp). ● **Power supply:** The device should be only be connected to the "Flash" and "Antenna" terminals featured on the Mhouse control units for automations. ● **Ambient operating temperature:** -20 ÷ 50°C. ● **Use in acidic, saline or potentially explosive atmosphere:** No. ● **Assembly:** horizontally or vertically using the fixing support (provided). ● **Protection rating:** IP45. ● **Dimensions / Weight:** 126 x 126 x 172 mm / 300 g.

NOTES: ● All the technical characteristics specified refer to an ambient temperature of 20°C (± 5°C). ● Nice S.p.a. reserves the right to make product modifications at any time deemed necessary, while retaining the same functions and intended use.

This product is part of the Mhouse automation it is connected to, and the declaration of EC conformity can be found in the instruction manual of the said automation. The manual can also be downloaded from the website www.mhouse.biz.

IT - Caratteristiche tecniche

Istruzioni originali

● **Tipologia:** Luce di segnalazione lampeggiante per automazioni di cancelli e portoni con automatismi Mhouse. Il dispositivo incorpora un'antenna ricevente. ● **Tecnologia adottata:** Segnalazione luminosa con lampada da 12V, 21W, comandata dalle centrali per automazioni Mhouse. ● **Lampada:** 12V, 21W, attacco BA15 (lampada tipo automobilistico). ● **Alimentazione:** Il dispositivo deve essere collegato solo ai morsetti "Flash" e "Antenna" presenti sulle centrali per automazione Mhouse. ● **Temperatura ambientale di funzionamento:** -20 ÷ 50°C. ● **Utilizzo in atmosfera acida, salina o potenzialmente esplosiva:** No. ● **Montaggio:** su piano orizzontale o su piano verticale tramite supporto per fissaggio (in dotazione). ● **Grado di protezione:** IP45. ● **Dimensioni / Peso:** 126 x 126 x 172 mm / 300 g.

NOTE: ● Tutte le caratteristiche tecniche riportate, sono riferite ad una temperatura ambientale di 20°C (± 5°C). ● Nice S.p.a. si riserva il diritto di apportare modifiche al prodotto, in qualsiasi momento lo riterrà necessario, mantenendone le stesse funzionalità e destinazione d'uso.

Il prodotto fa parte dell'automazione Mhouse alla quale è collegato e, la dichiarazione di conformità CE è presente nel manuale istruzioni dell'automazione. Il manuale è scaricabile anche dal sito www.mhouse.biz.

FR - Caractéristiques techniques

Instructions originales

● **Type :** signal lumineux clignotant pour automatisation de portes et portails avec automatismes Mhouse. Le dispositif comprend une antenne de réception. ● **Technologie adoptée :** signal lumineux avec ampoule de 12 V, 21 W, commandée par les unités centrales pour automatisation Mhouse. ● **Ampoule :** 12 V, 21 W, raccord BA15 (ampoule type pour automobile). ● **Alimentation :** le dispositif doit être relié uniquement aux bornes « Flash » et « Antenne » situées sur les unités centrales pour automatisation Mhouse. ● **Température de fonctionnement :** -20 ÷ 50° C. ● **Utilisation en atmosphère acide, saline ou potentiellement explosive :** Non. ● **Pose :** sur plan horizontal ou sur plan vertical au moyen du support de fixation (fourni). ● **Indice de protection :** IP45. ● **Dimensions / Poids :** 126 x 126 x 172 mm / 300 g.

N.B. : ● toutes les caractéristiques techniques indiquées se réfèrent à une température ambiante de 20° C (± 5° C). ● Nice S.p.a. se réserve le droit d'apporter des modifications au produit, à tout moment, si estimé nécessaire, en lui conservant les mêmes fonctions et la même destination d'usage.

Le produit fait partie de l'automatisme Mhouse auquel il est relié. La déclaration de conformité CE figure dans le manuel d'instructions de l'automatisme. Le manuel peut notamment être téléchargé du site www.mhouse.biz.

ES - Características técnicas

Instrucciones originales

● **Tipología:** luz de señalización parpadeante para sistemas de automatización de cancelas y portones dotados de automatismos Mhouse. El dispositivo incorpora una antena receptora. ● **Tecnología integrada:** señalización luminosa con bombilla de 12 V y 21 W, controlada desde las centrales de automatización Mhouse. ● **Bombilla:** 12V, 21W y casquillo BA15 (bombilla del tipo utilizado en la industria automovilística). ● **Alimentación:** el dispositivo debe conectarse exclusivamente a los bornes Flash y Antena que se encuentran en las centrales de automatización Mhouse. ● **Temperatura ambiente apta para el funcionamiento:** entre -20 y 50 °C. ● **Utilización en entornos ácidos, salinos o potencialmente explosivos:** no. ● **Montaje:** sobre una superficie horizontal o vertical mediante la utilización de un soporte de fijación (suministrado). ● **Nivel de protección:** IP45. ● **Dimensiones y peso:** 126 x 126 x 172 mm y 300 g, respectivamente.

NOTA: ● Para todas las características técnicas especificadas, se toma como referencia una temperatura ambiente de 20° C (± 5° C). ● Nice S.p.a. se reserva el derecho de modificar el producto cuando lo estime conveniente, manteniendo en todo momento la funcionalidad y el uso previsto de dicho dispositivo.

Este producto forma parte del sistema de automatización Mhouse al que se encuentra conectado y la declaración de conformidad CE correspondiente se encuentra en el manual de instrucciones de dicho sistema de automatización. También es posible descargar el manual del sitio web www.mhouse.biz.

DE - Technische Merkmale

Ursprüngliche Bedienungsanleitung

● **Produkttypologie:** Blinkendes Lichtsignal für Tür- und Torautomatiken Mhouse. Die Vorrichtung verfügt über einen eingebauten Empfänger. ● **Angewandte Technologie:** Leuchtanzeige mit 12V-, 21W-Lampe, gesteuert von den Automatikzentralen Mhouse. ● **Lampe:** 12V, 21W, Anschluss BA15 (Typ Autolampe). ● **Stromversorgung:** Das Gerät darf nur mit den Klemmen „Flash“ und „Antenne“ verbunden werden, die auf den Automatikzentralen Mhouse zur Verfügung stehen. ● **Umgebungstemperatur bei Betrieb:** -20 ÷ 50°C. ● **Verwendung in saurer, salziger oder explosionsgefährdeter Betriebsumgebung:** Nein. ● **Montage:** auf horizontaler oder vertikaler Ebene mit Hilfe einer (mitgelieferten) Befestigungsstütze. ● **Schutzgrad:** IP45. ● **Maße / Gewicht:** 126 x 126 x 172 mm / 300 g.

NOTE: ● Alle aufgeführten technischen Merkmale beziehen sich auf eine Umgebungstemperatur von 20°C (± 5°C). ● Nice S.p.a. behält sich das Recht vor, an dem Produkt jederzeit Änderungen vorzunehmen, so oft diese für notwendig erachtet werden, wobei die gleiche Funktionen und der gleiche Verwendungszweck beibehalten werden.

Das Produkt ist Teil der Automatik Mhouse, an die es angeschlossen ist, und Bedienungsanleitung der Automatik ist die Konformitätserklärung gemäß EMV-Richtlinie beigelegt. Die Anleitung kann auch von der Webseite www.mhouse.biz heruntergeladen werden.

PL - Dane Techniczne

Instrukcje oryginalne

● **Typ:** Migające światło sygnalizacyjne do automatycznych urządzeń bramki i bram wyposażonych w automatykę firmy Mhouse. Urządzenie ma wbudowaną antenę odbiorczą. ● **Zastosowana technologia:** Sygnalizacja świetlna z lampą 12 V, 21 W, sterowana przez centrale urządzenia firmy Mhouse. ● **Lampa:** 12 V, 21 W, złączka BA15 (lampa samochodowa). ● **Zasilanie:** Urządzenie można łączyć tylko z zaciskami „Flash” i „Antena” umieszczonymi na centrali Mhouse. ● **Temperatura otoczenia pracy:** -20 ÷ 50°C. ● **Użytkowanie w środowisku kwaśnym, zasolonym lub potencjalnie wybuchowym:** Nie. ● **Montaż:** na płaszczyźnie poziomej lub pionowej za pomocą wspornika mocującego (załączonego). ● **Stopień ochrony:** IP45. ● **Wymiary/Waga:** 126 x 126 x 172 mm/300 g.

UWAGI: ● We wszystkich przedstawionych specyfikacjach technicznych uwzględniono temperaturę otoczenia 20°C (± 5°C). ● Grupa Nice S.p.a. zastrzega sobie prawo do wprowadzania zmian w produkcie w dowolnym momencie. Tym niemniej spółka gwarantuje zachowanie takich samych funkcji i przeznaczenia użytkowego urządzeń.

Produkt stanowi część automatycznego urządzenia firmy Mhouse, do którego jest podłączony. Deklaracja zgodności CE znajduje się w instrukcji obsługi automatycznego urządzenia. Instrukcja jest również dostępna na stronie www.mhouse.biz.

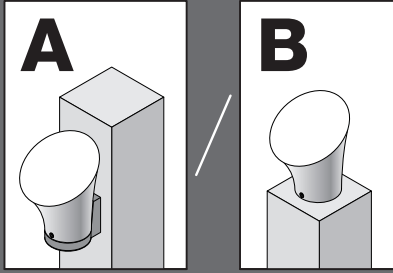
NL - Technische kenmerken

Originele instructies

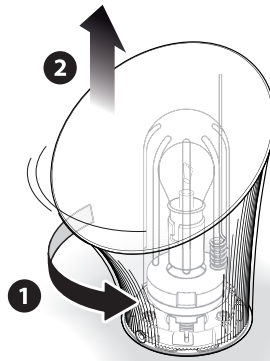
● **Typologie:** Knipperend indicatielampje voor automatisering van hekken en poorten met Mhouse-mechanismen. Het mechanisme heeft een geïntegreerde ontvangstantenne. ● **Gebruikte technologie:** Signalering met lamp van 12 V, 21 W, geregeld door regeleenheden voor Mhouse-mechanismen. ● **Lamp:** 12 V, 21 W, fitting BA15 (lamp voor auto's). ● **Voeding:** Het mechanisme mag alleen worden aangesloten op de klemmen "Flash" en "Antenna" op de regeleenheden voor automatisering Mhouse. ● **Omgevingstemperatuur bij werking:** -20 ÷ 50°C. ● **Gebruik in zuurhoudende, zoutachtige of mogelijk explosieve atmosfeer:** Nr. ● **Montage:** horizontaal of verticaal met bevestigingssteun (meegeleverd). ● **Beschermingsklasse:** IP45. ● **Afmetingen/gewicht:** 126 x 126 x 172 mm / 300 g.

NB. ● Alle vermelde technische eigenschappen zijn bij een omgevingstemperatuur van 20 °C (± 5 °C). ● Nice S.p.a. behoudt zich het recht voor aanpassingen aan het product door te voeren wanneer dat nodig wordt geacht, waarbij dezelfde functionaliteit en gebruiksbestemming blijven behouden.

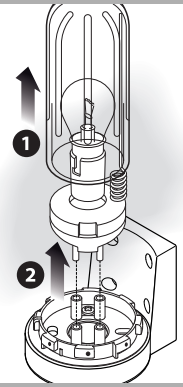
Het product maakt deel uit van het Mhouse-mechanisme waarop het is aangesloten en de CE-conformiteitsverklaring staat in de instructiehandleiding voor het mechanisme. De handleiding kan ook worden gedownload op de website www.mhouse.biz.



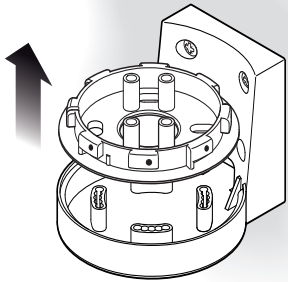
1
A/B



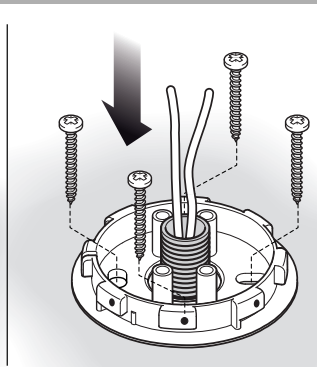
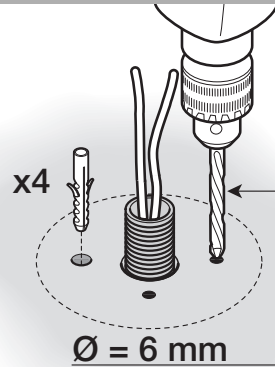
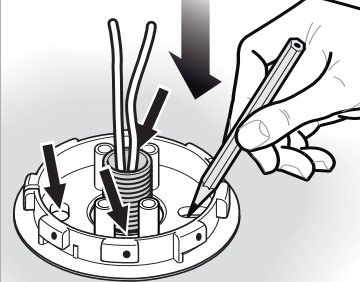
2
A/B



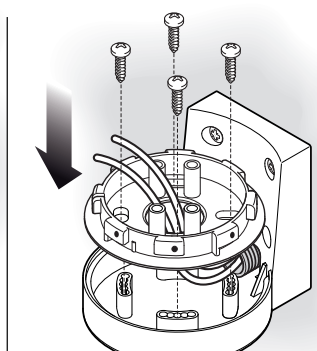
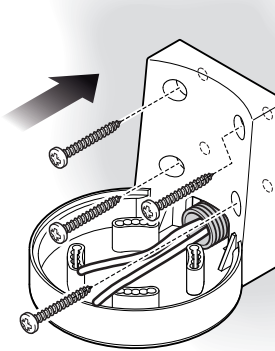
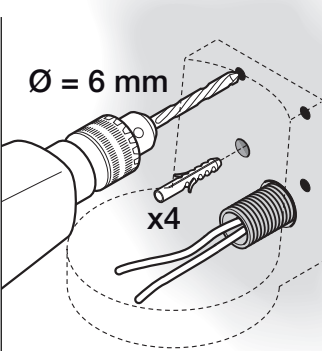
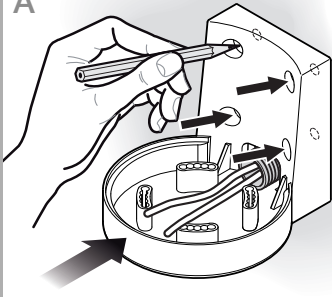
3
A/B



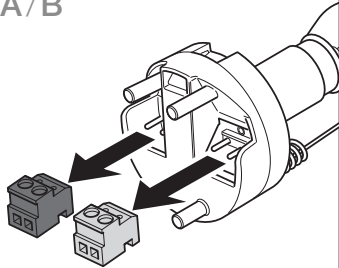
4
B



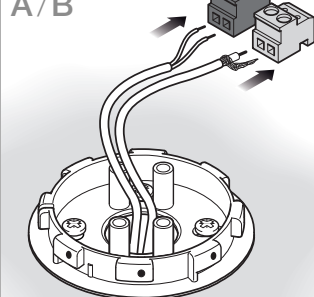
4
A



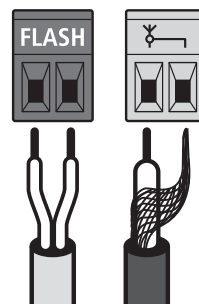
5
A/B



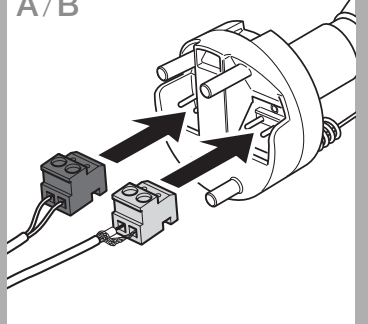
6
A/B



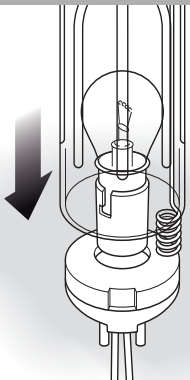
7
A/B



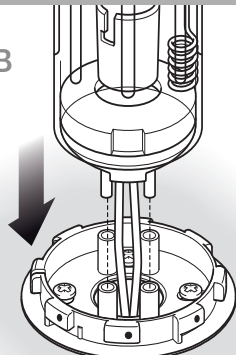
8
A/B



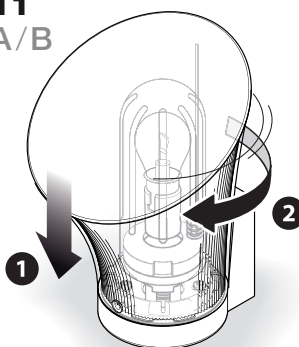
9
A/B



10
A/B



11
A/B



11
A/B

