

# ERA INN

E EDGE SI 332 AC BD  
E EDGE SI 620 AC BD  
E EDGE SI 1012 AC BD

E EDGE MI 332 AC BD  
E EDGE MI 632 AC BD  
E EDGE MI 1020 AC BD

CE  
EAC

## IT - DICHIARAZIONE DI CONFORMITÀ UE SEMPLIFICATA

Il fabbricante Nice S.p.A. dichiara che il tipo di apparecchiatura radio E EDGE SI 332 AC BD, E EDGE SI 620 AC BD, E EDGE SI 1012 AC BD, E EDGE MI 332 AC BD, E EDGE MI 632 AC BD, E EDGE MI 1020 AC BD è conforme alla direttiva 2014/53/UE. Il testo completo della dichiarazione di conformità UE è disponibile al seguente indirizzo Internet: <https://www.niceforyou.com/it/supporto>.

## EN - SIMPLIFIED EU DECLARATION OF CONFORMITY

Hereby Nice S.p.A. declares that the radio equipment type E EDGE SI 332 AC BD, E EDGE SI 620 AC BD, E EDGE SI 1012 AC BD, E EDGE MI 332 AC BD, E EDGE MI 632 AC BD, E EDGE MI 1020 AC BD is in compliance with Directive 2014/53/UE. The full text of the EU declaration of conformity is available at the following internet address: <https://www.niceforyou.com/en/support>.

## COMPLIANCE WITH THE FCC RULES (PART 15) AND RSS-210 RULES

This device complies with Industry Canada's licence-exempt RSS-210s, and with Part 15 of the FCC rules of the United States of America. Operation is subject to the following two conditions: (1) this device may not cause interference; (2) this device must accept any interference, including interference that may cause undesired operation of the device. Any changes or modifications made to this device, without the express permission of the manufacturer, may void the user's authority to operate this device.

## FR - DECLARATION UE DE CONFORMITE SIMPLIFIEE

Le soussigné Nice S.p.A. déclare que l'équipement radioélectrique du type E EDGE SI 332 AC BD, E EDGE SI 620 AC BD, E EDGE SI 1012 AC BD, E EDGE MI 332 AC BD, E EDGE MI 632 AC BD, E EDGE MI 1020 AC BD est conforme à la directive 2014/53/UE. Le texte complet de la déclaration UE de conformité est disponible à l'adresse internet suivante: <https://www.niceforyou.com/fr/support>.

## CONFORMITÉ AUX NORMES CNR-210 ET AUX NORMES FCC (PARTIE 15)

Le présent appareil est conforme aux normes CNR-210 d'Industrie Canada, applicables aux appareils radio exempts de licence, et à la Partie 15 des normes FCC des États-Unis d'Amérique. L'exploitation est autorisée aux deux conditions suivantes : (1) l'appareil ne doit pas produire de brouillage; (2) l'utilisateur de l'appareil doit accepter tout brouillage radioélectrique subi, même si le brouillage est susceptible d'en compromettre le fonctionnement. Toutes les changements ou les modifications apportés à cet appareil, sans l'autorisation expresse du fabricant, pourront annuler l'autorité de l'utilisateur à utiliser l'équipement.

## ES - DECLARACIÓN UE DE CONFORMIDAD SIMPLIFICADA

Por la presente Nice S.p.A. declara que el tipo de equipo radioeléctrico E EDGE SI 332 AC BD, E EDGE SI 620 AC BD, E EDGE SI 1012 AC BD, E EDGE MI 332 AC BD, E EDGE MI 632 AC BD, E EDGE MI 1020 AC BD es conforme con la Directiva 2014/53/UE. El texto completo de la declaración UE de conformidad está disponible en la dirección Internet siguiente: <https://www.niceforyou.com/es/soporte>.

## DE - VEREINFACHTE EU-KONFORMITÄTSEKTLÄRUNG

Hiermit erklärt Nice S.p.A. dass der Funkanlagentyp E EDGE SI 332 AC BD, E EDGE SI 620 AC BD, E EDGE SI 1012 AC BD, E EDGE MI 332 AC BD, E EDGE MI 632 AC BD, E EDGE MI 1020 AC BD der Richtlinie 2014/53/EU entspricht. Der vollständige Text der EU-Konformitätserklärung ist unter der folgenden Internetadresse verfügbar: <https://www.niceforyou.com/de/support>.

## PL - UPROSZCZONA DEKLARACJA ZGODNOŚCI CE

Producent Nice S.p.A. oświadcza, że urządzenie radiowe typu E EDGE SI 332 AC BD, E EDGE SI 620 AC BD, E EDGE SI 1012 AC BD, E EDGE MI 332 AC BD, E EDGE MI 632 AC BD, E EDGE MI 1020 AC BD są zgodne z dyrektywą 2014/53/WE. Kompletny tekst deklaracji zgodności CE jest udostępniany pod następującym adresem internetowym: <https://www.niceforyou.com/pl/support>.

## NL - VEREENVOUDIGDE EG-VERKLARING VAN OVEREENSTEMMING

De fabrikant Nice S.p.A. verklaart dat het type radioapparatuur E EDGE SI 332 AC BD, E EDGE SI 620 AC BD, E EDGE SI 1012 AC BD, E EDGE MI 332 AC BD, E EDGE MI 632 AC BD, E EDGE MI 1020 AC BD in overeenstemming is met de Richtlijn 2014/53/UE. De volledige tekst van de EG-verklaring van overeenstemming is beschikbaar op de website: <https://www.niceforyou.com/en/support>.

## RU - УПРОЩЕННАЯ ДЕКЛАРАЦИЯ СООТВЕТСТВИЯ ЕС

Изготовитель Nice S.p.A. заявляет, что радиоаппаратура типа E EDGE SI 332 AC BD, E EDGE SI 620 AC BD, E EDGE SI 1012 AC BD, E EDGE MI 332 AC BD, E EDGE MI 632 AC BD, E EDGE MI 1020 AC BD соответствует директиве 2014/53/UE. Полный текст декларации соответствия ЕС доступен по следующему веб-адресу: <https://www.niceforyou.com/en/support>.

IT	Con la presente Nice S.p.A. dichiara che questo prodotto è conforme ai requisiti essenziali ed alle altre disposizioni pertinenti stabilite dalla direttiva 1999/5/CE.*
EN	Nice S.p.A. hereby declares that the product conforms with the essential requisites and other pertinent provisions of Directive 1999/5/EC.
FR	Par la présente, Nice S.p.A. déclare que ce produit est conforme aux exigences de base et autres dispositions applicables établies par la directive 1999/5/CE.
ES	Por la presente Nice S.p.A. declara que este producto cumple con los requisitos esenciales y demás disposiciones pertinentes establecidas por la directiva 1999/5/CE.
DE	Hiermit erklärt Nice S.p.A., dass dieses Produkt die grundlegenden Anforderungen sowie die anderen Bestimmungen der Richtlinie 1999/5/EG erfüllt.
PL	Niniejszym firma Nice S.p.A. oświadcza, że ten produkt jest zgodny z zasadniczymi wymogami oraz innymi mającymi zastosowanie przepisami, określonymi w dyrektywie 1999/5/WE.
NL	Hierbij verklaart Nice S.p.A. dat dit product in overeenstemming is met de essentiële eisen en andere relevante bepalingen van de richtlijn 1999/5/EG.
RU	Настоящим компания Nice S.p.A. заявляет, что данный продукт соответствует основным требованиям и другим предписаниям Директивы 1999/5/CE.

## DEFAULT

IT	<ul style="list-style-type: none"> <li>• SENSIBILITÀ MOTORE E RILEVAZIONE OSTACOLO: Sensibilità disattivata</li> <li>• PERSONALIZZAZIONE DRY CONTACT: Dry 1 (logica doppio pulsante)</li> <li>• PERSONALIZZAZIONE VELOCITÀ: Velocità nominale</li> <li>• PERSONALIZZAZIONE TEMPO MANOVRA: Disattivata</li> <li>• PERSONALIZZAZIONE RALLENTAMENTI: 1.5 giri</li> </ul>
EN	<ul style="list-style-type: none"> <li>• MOTOR SENSITIVITY AND OBSTACLE DETECTION: Sensitivity deactivated</li> <li>• DRY CONTACT PERSONALISATION: Dry 1 (Double button logic)</li> <li>• SPEED PERSONALISATION: Nominal speed</li> <li>• MANOEUVRE TIME PERSONALISATION: Deactivated</li> <li>• SLOWDOWN PERSONALISATION: 1.5 rpm</li> </ul>
FR	<ul style="list-style-type: none"> <li>• SENSIBILITÉ DU MOTEUR ET DÉTECTION DE L'OBSTACLE : sensibilité désactivée</li> <li>• PERSONNALISATION CONTACT SEC : sec 1 (logique double touche)</li> <li>• PERSONNALISATION DE LA VITESSE : vitesse nominale</li> <li>• PERSONNALISATION TEMPS DE LA MANŒUVRE : désactivée</li> <li>• PERSONNALISATION RALENTISSEMENTS : 1.5 tours</li> </ul>
ES	<ul style="list-style-type: none"> <li>• SENSIBILIDAD DEL MOTOR Y DETECCIÓN DE OBSTÁCULOS: sensibilidad desactivada</li> <li>• PERSONALIZACIÓN DRY CONTACT: Dry 1 (lógica doble tecla)</li> <li>• PERSONALIZACIÓN VELOCIDAD: velocidad nominal</li> <li>• PERSONALIZACIÓN TIEMPO DE MANIOBRA: desactivada</li> <li>• PERSONALIZACIÓN RALENTIZACIONES: 1.5 vueltas</li> </ul>
DE	<ul style="list-style-type: none"> <li>• ANSPRECHEMPFLINDLICHKEIT DES MOTORS UND HINDERNISERKENNUNG: Deaktivierte Empfindlichkeit</li> <li>• PERSONALISIERUNG TROCKENKONTAKT (DRY CONTACT): Dry 1 (Logik Doppeltaste)</li> <li>• PERSONALISIERUNG GESCHWINDIGKEIT: Nenngeschwindigkeit</li> <li>• PERSONALISIERUNG BEWEGUNGSZEIT: Deaktiviert</li> <li>• PERSONALISIERUNG VERLANGSAMUNGEN: 1.5 Drehungen</li> </ul>
PL	<ul style="list-style-type: none"> <li>• CZUŁOŚĆ SILNIKA I ODCZYTY PRZESZKODY: Czulość wyłączona</li> <li>• PERSONALIZACJA DRY CONTACT: Dry 1 (logika z podwójnym przyciskiem)</li> <li>• PERSONALIZACJA PRĘDKOŚCI: Prędkość nominalna</li> <li>• PERSONALIZACJA CZASU MANEWRY: Wyłączona</li> <li>• PERSONALIZACJA ZWOLNIENIA: 1.5 obrotu</li> </ul>
NL	<ul style="list-style-type: none"> <li>• GEVOELIGHEID MOTOR EN OBSTAKELDETECTIE: Gevoeligheid uitgeschakeld</li> <li>• PERSONALISATIE DRY CONTACT: Dry 1 (procedure dubbele knop)</li> <li>• PERSONALISATIE SNELHEID: Nominale snelheid</li> <li>• PERSONALISATIE MANOEUVRETIJD: Uitgeschakeld</li> <li>• PERSONALISATIE VERTRAGINGEN: 1.5 toeren</li> </ul>
RU	<ul style="list-style-type: none"> <li>• ЧУВСТВИТЕЛЬНОСТЬ ДВИГАТЕЛЯ И ОБНАРУЖЕНИЕ ПРЕПЯТСТВИЯ: Чувствительность отключена</li> <li>• ПЕРСОНАЛИЗАЦИЯ СУХОГО КОНТАКТА: Dry 1 (логика двойной кнопки)</li> <li>• ПЕРСОНАЛИЗАЦИЯ СКОРОСТИ: Номинальная скорость</li> <li>• ПЕРСОНАЛИЗАЦИЯ ВРЕМЕНИ ПЕРЕМЕЩЕНИЯ: Отключена</li> <li>• ПЕРСОНАЛИЗАЦИЯ ЗАМЕДЛЕНИЯ: 1.5 оборотов</li> </ul>

## Tubular motor

IT - GUIDA RAPIDA

EN - QUICK GUIDE

FR - GUIDE RAPIDE

ES - GUÍA RÁPIDA

DE - KURZANLEITUNG

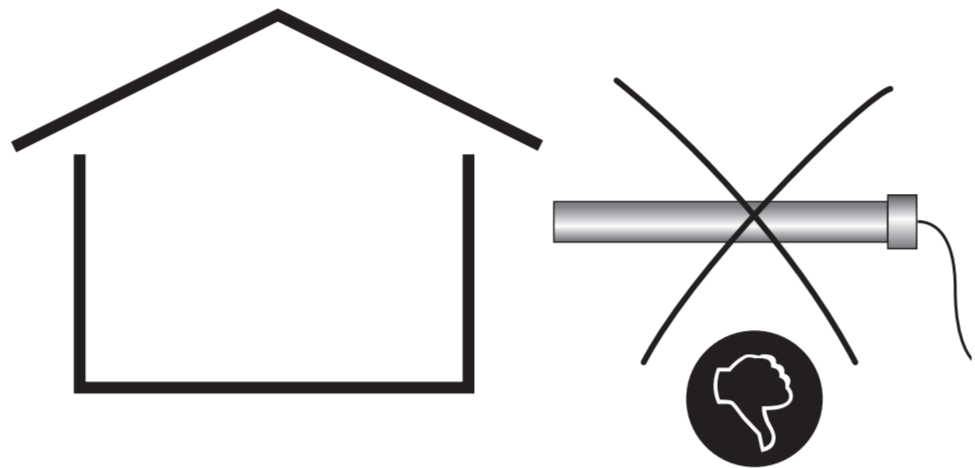
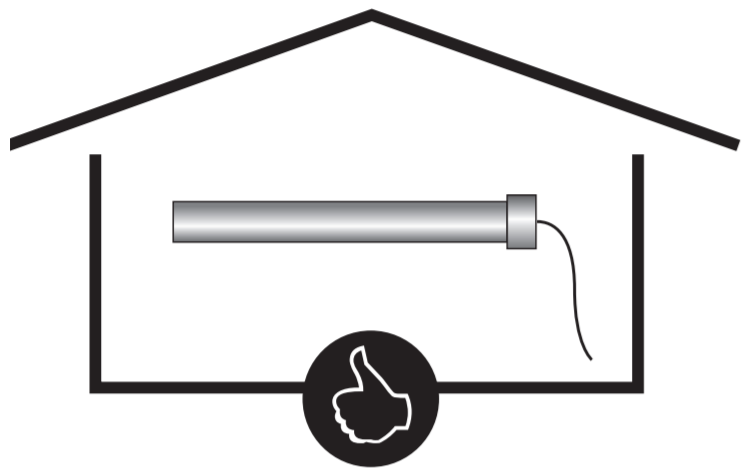
PL - INSTRUKCJA SKRÓCONA

NL - SNELSTARTGIDS

RU - краткое руководство по установке

ES-400000MM\_28-02-2019

Nice

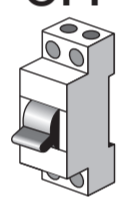


IT	Per installare il motore e gli accessori previsti fare riferimento al manuale completo presente nel sito <a href="http://www.niceforyou.com">www.niceforyou.com</a>
EN	To install the motor and relevant accessories, refer to the complete manual available on the website <a href="http://www.niceforyou.com">www.niceforyou.com</a>
FR	Pour installer le moteur et les accessoires prévus en se référant au manuel complet présent sur le site <a href="http://www.niceforyou.com">www.niceforyou.com</a>
ES	Para instalar el motor y los accesorios previstos consultar el manual completo contenido en el sitio <a href="http://www.niceforyou.com">www.niceforyou.com</a>
DE	Hinweise zur Installation von Motor und Zubehör finden Sie im zugehörigen Handbuch auf der Website <a href="http://www.niceforyou.com">www.niceforyou.com</a>
PL	Aby zainstalować silnik i przewidziane urządzenia dodatkowe, należy się zapoznać z pełną wersją instrukcji zamieszczonej na stronie <a href="http://www.niceforyou.com">www.niceforyou.com</a>
NL	Om de motor en de betreffende accessoires te installeren volgens de volledige handleiding die beschikbaar is op <a href="http://www.niceforyou.com">www.niceforyou.com</a>
RU	Для получения информации о монтаже двигателя и различных устройств системы обращаться к полному руководству, доступному на сайте <a href="http://www.niceforyou.com">www.niceforyou.com</a>

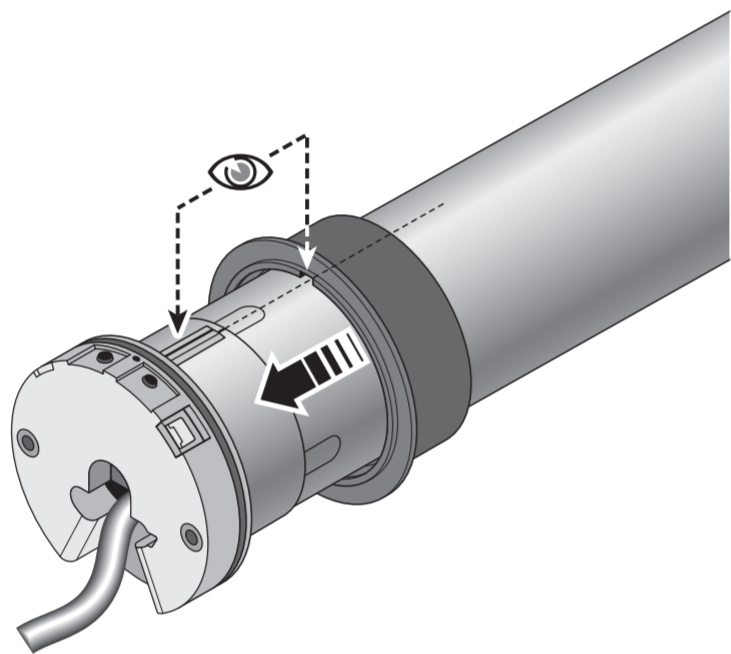
1

A

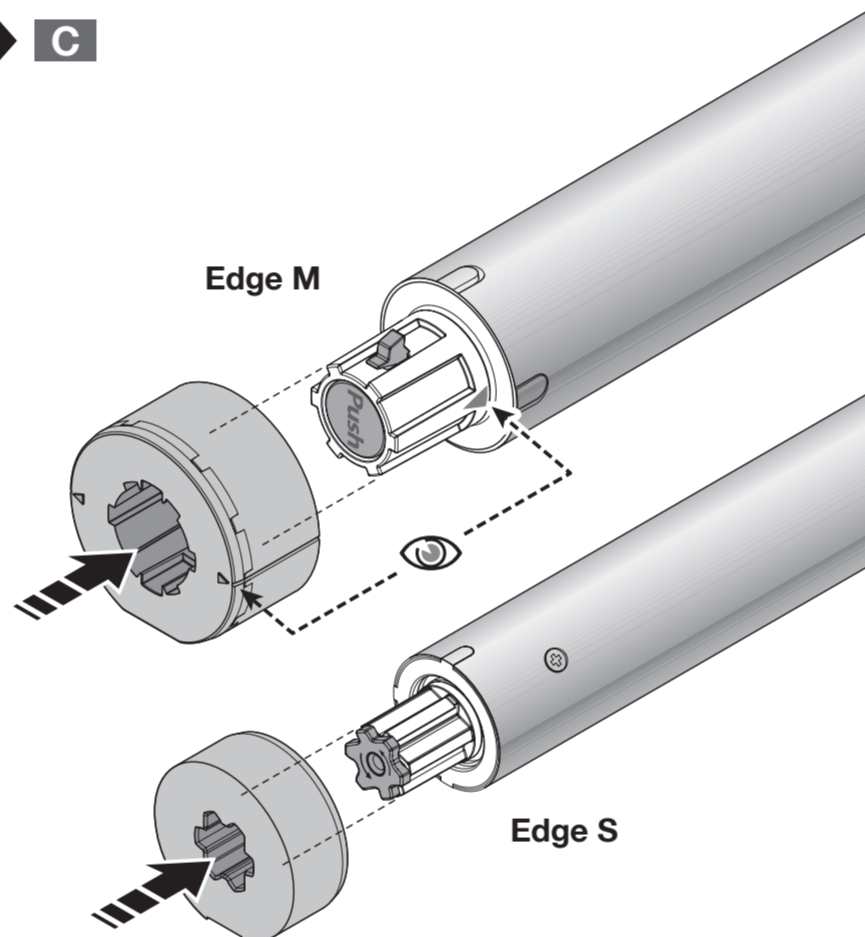
OFF



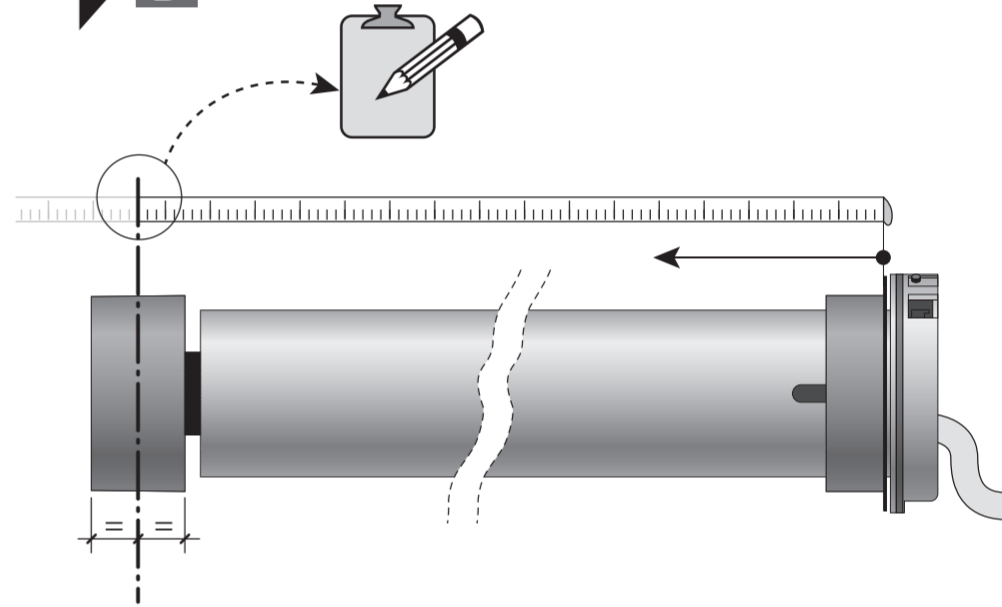
B



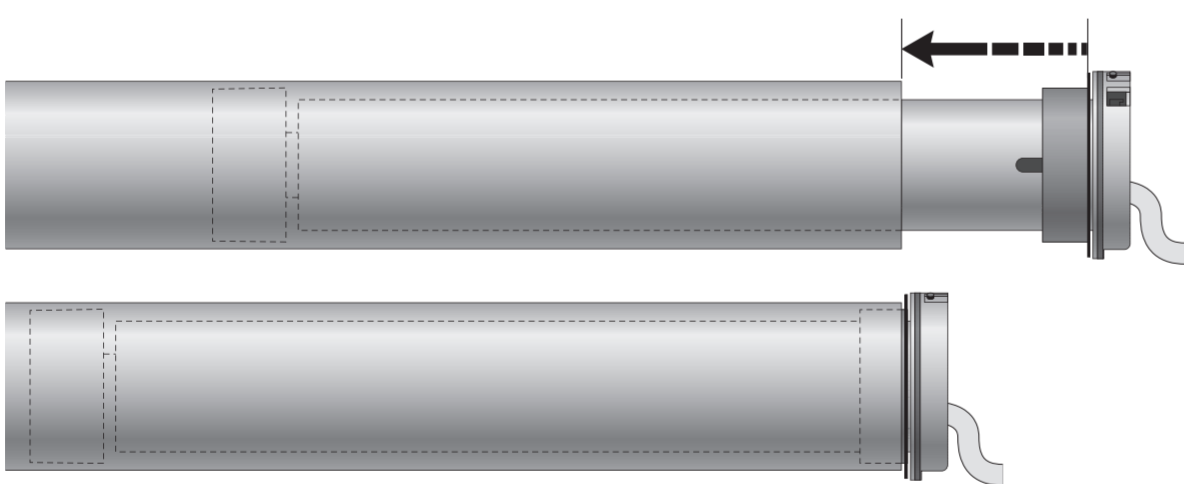
C



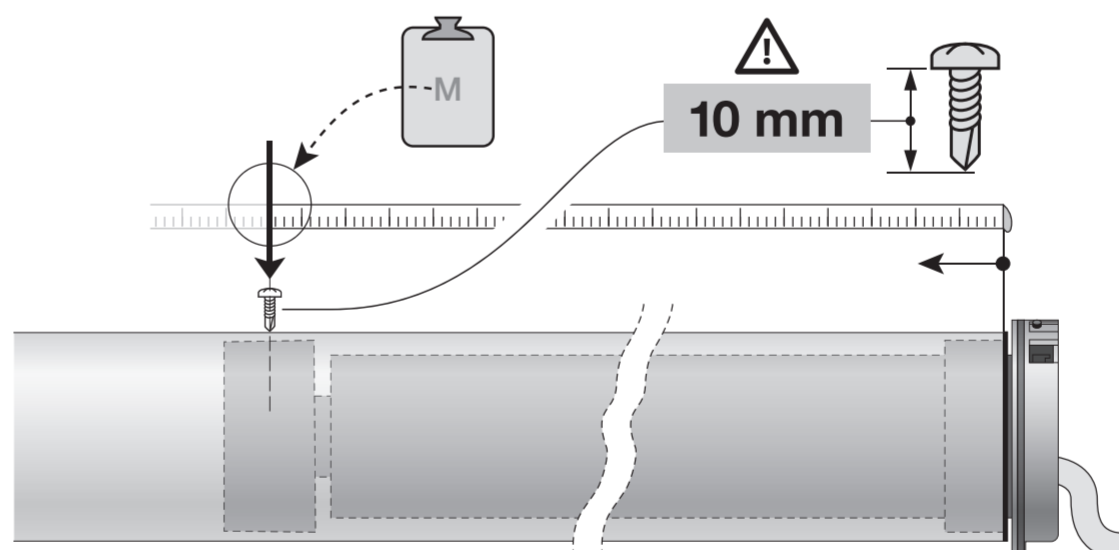
D



E

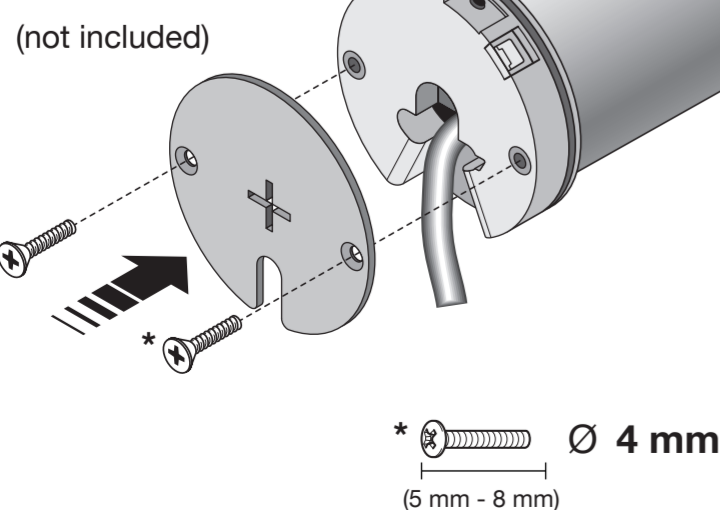


F

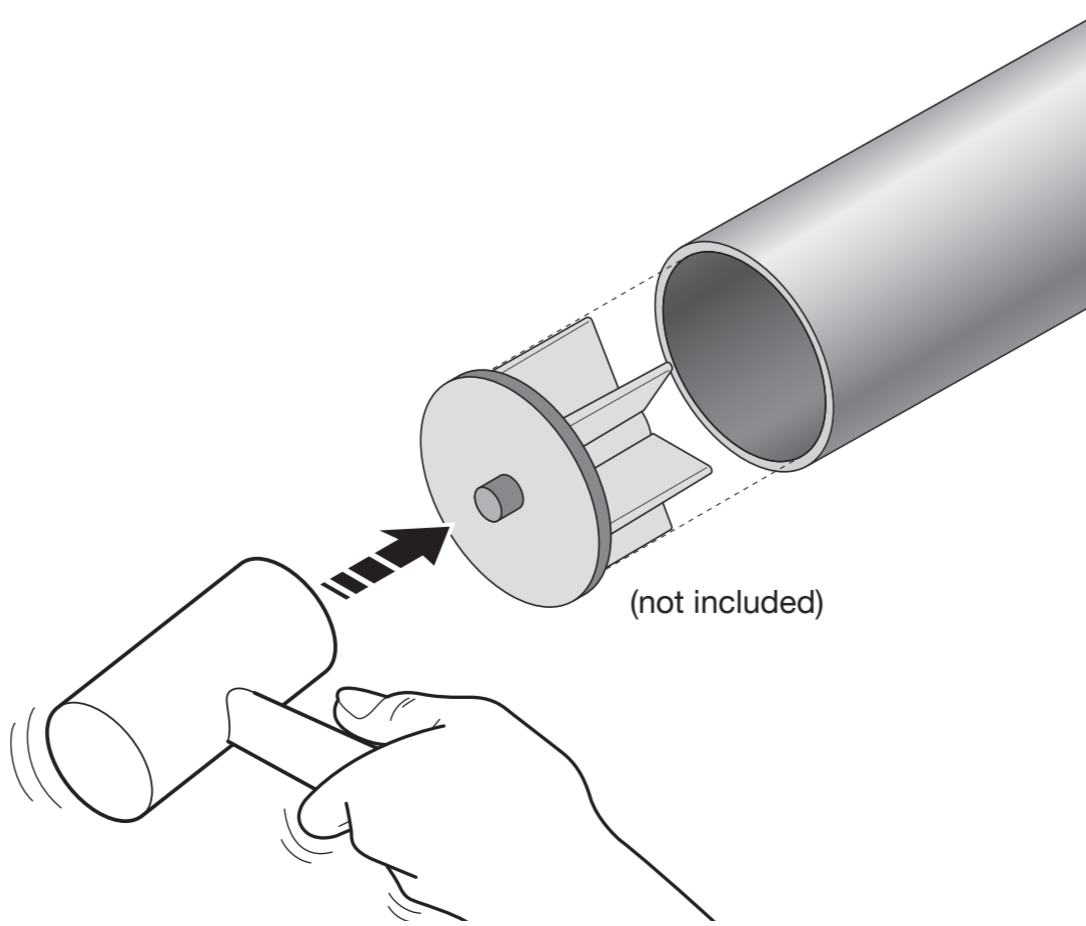


G

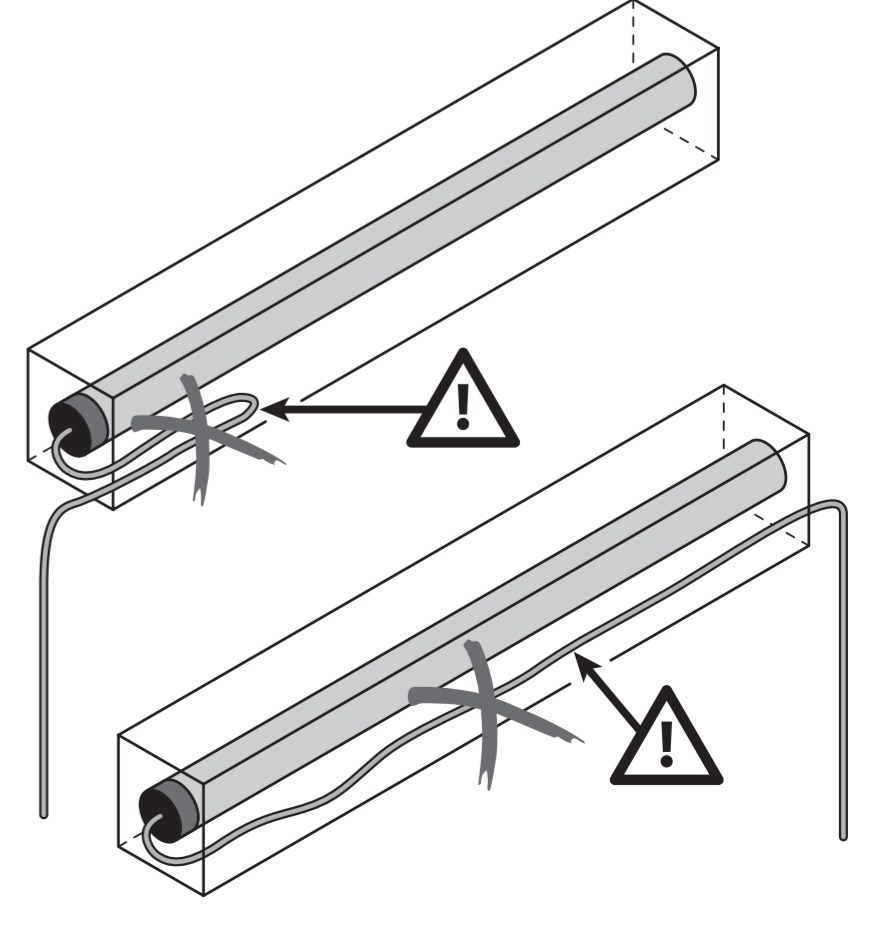
(not included)



H



I





**IT** Questo manuale è una sintesi delle fasi d'installazione e della messa in funzione con i valori di default: il manuale istruzioni completo (installazione, collegamenti, programmazione, diagnostica, ecc.) è scaricabile dal sito [www.niceforyou.com](http://www.niceforyou.com)

**EN** This manual is a summary of the installation and commissioning instructions, using the default values: the complete user manual (installation, connections, programming, diagnostics, etc.) is available for download from [www.niceforyou.com](http://www.niceforyou.com)

**FR** Ce manuel est un résumé des phases d'installation et de mise en service avec les valeurs par défaut : le mode d'emploi complet (installation, raccordements, programmation des paramètres, diagnostic, etc.) peut être téléchargé sur le site Internet [www.niceforyou.com](http://www.niceforyou.com)

**ES** Este manual es una síntesis de las fases de instalación y de la puesta en funcionamiento con los valores predeterminados: el manual de instrucciones completo (instalación, conexiones, programación de parámetros, diagnóstico, etc.) se puede descargar del sitio [www.niceforyou.com](http://www.niceforyou.com)

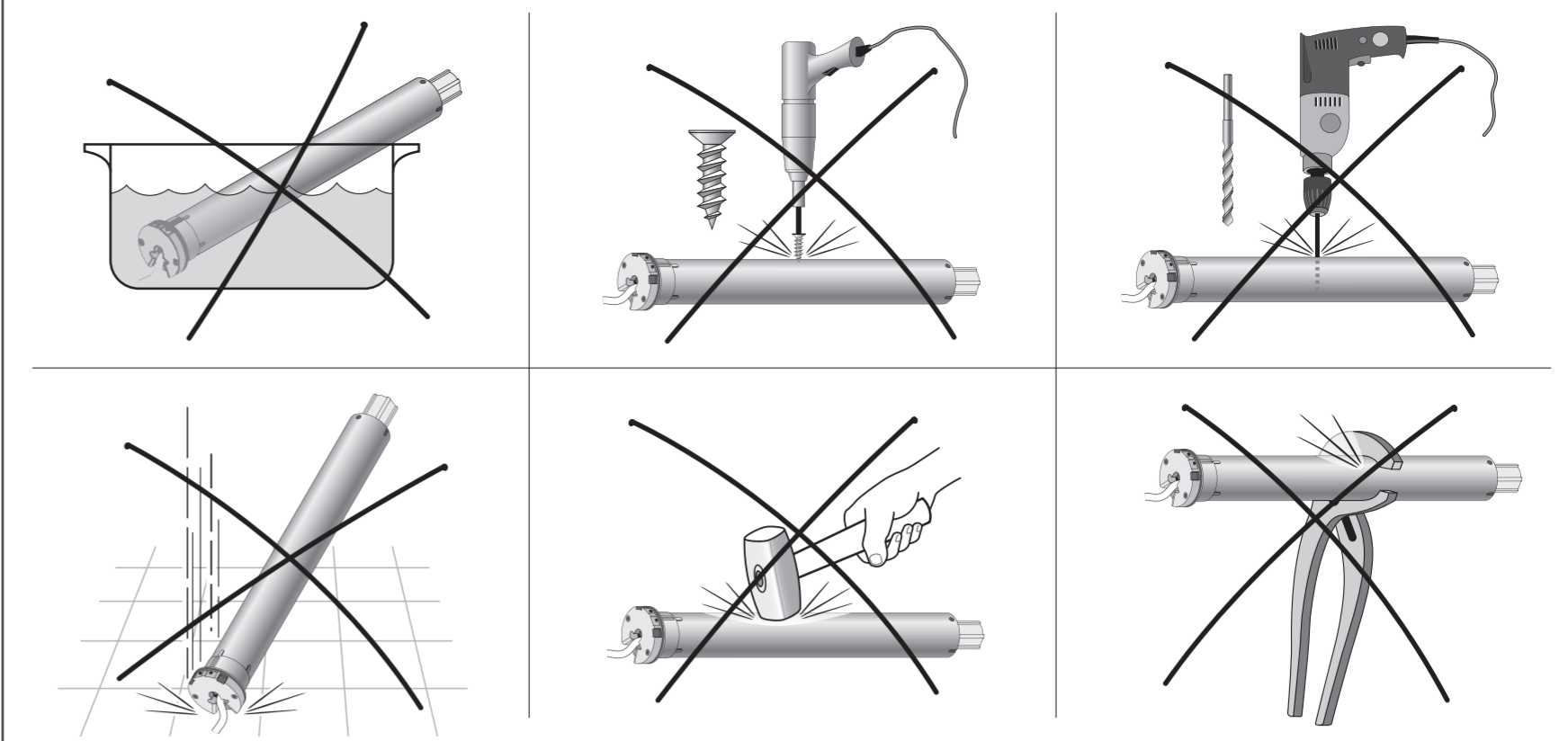
**DE** Diese Anleitung gibt einen Überblick über die Einrichtungs- und Inbetriebnahmephasen mit den Standardeinstellungen: Die vollständige Anleitung (zu Einrichtung, Anschlüssen, Programmierung der Parameter, Diagnose, usw.) kann auf der Webseite [www.niceforyou.com](http://www.niceforyou.com) heruntergeladen werden

**PL** Niniejsza instrukcja jest streszczeniem etapów instalacji i uruchomienia z zastosowaniem wartości domyślnych: pełną instrukcję obsługi (instalacja, podłączenia, programowanie parametrów, diagnostyka, itd.) można pobrać ze strony internetowej [www.niceforyou.com](http://www.niceforyou.com)

**NL** Deze handleiding is een samenvatting van de stadia van installatie en inbedrijfstelling met de standaard waarden: de complete handleiding (installatie, bedrading, het programmeren van parameters, diagnostiek etc.) kan worden gedownload van de website [www.niceforyou.com](http://www.niceforyou.com)

**RU** Данное руководство являет собой синтез фаз монтажа и пуска в работу согласно стандартно заданным значениям: полное руководство с инструкциями (монтаж, подключения, программирование параметров, диагностика и пр.) может быть загружена с веб-сайта [www.niceforyou.com](http://www.niceforyou.com)

Импортер и официальный представитель: ЗАО «Найс Автоматика для Дома»  
Российская Федерация, 143000, Московская Область, г. Одинцово, Улица Внуковская дом 9



Complete manual: [www.niceforyou.com](http://www.niceforyou.com)

SERIAL NUMBER: ..... DATE: .....

• IT - Da consegnare all'utilizzatore • EN - To be given to the user • FR - À remettre à l'utilisateur • ES - Para entregar al usuario • DE - Dem Endnutzer zu übergeben • PL - Do przekazania użytkownikowi • NL - Te overhandigen aan de gebruiker • RU - Передается конечному пользователю

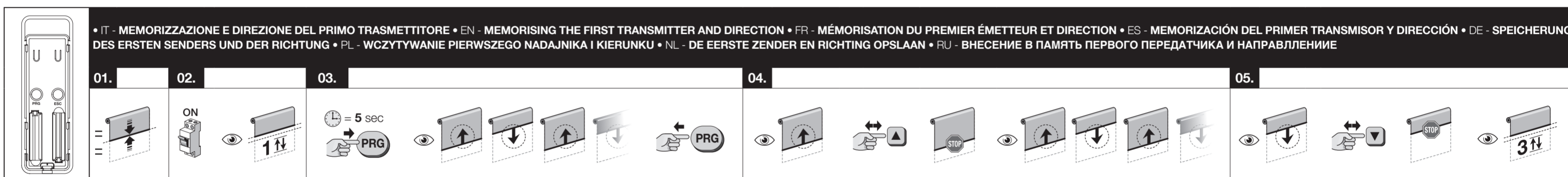
2

• IT - LEGENDA • EN - KEY • FR - LÉGENDE • ES - LEYENDA • DE - LEGENDE • PL - LEGENDA • NL - LEGENDA • RU - УСЛОВНЫЕ ОБОЗНАЧЕНИЯ	
	• IT - osservare / verificare • EN - observe / check • FR - observer / vérifier • ES - observar / verificar • DE - beobachten / überprüfen • PL - obserwuj / sprawdź • NL - observeren / controleren • RU - осмотреть / проверить
	• IT - dare alimentazione elettrica di rete • EN - supply mains power • FR - activer l'alimentation électrique du réseau • ES - conectar la alimentación eléctrica de red • DE - mit dem Stromnetz verbinden • PL - włączyć zasilanie elektryczne • NL - netvoeding inschakelen • RU - включить питание
	• IT - entro alcuni secondi • EN - within a few seconds • FR - d'ici quelques secondes • ES - dentro de algunos segundos • DE - innerhalb weniger Sekunden • PL - w ciągu kilku sekund • NL - Binnen enkele seconden • RU - в течение нескольких секунд
	• IT - mantenere premuto il tasto programmazione • EN - hold down the programming key • FR - maintenir enfoncée la touche programmation • ES - mantener pulsada la tecla programación • DE - Die Taste Programmierung gedrückt halten • PL - przyciskać wciśnięty przycisk programowania • NL - houd de toets programmering ingedrukt • RU - нажимать и удерживать нажатой кнопку программирования
	• IT - rilasciare il tasto • EN - release the key • FR - relâcher la touche • ES - soltar la tecla • DE - Die Taste wieder loslassen • PL - zwolnić przycisk • NL - laat de toets los • RU - отпустить кнопку
	• IT - premere e rilasciare il tasto • EN - press and release the button • FR - enfoncer et relâcher la touche • ES - pulsar y soltar la tecla • DE - Die Taste drücken und loslassen • PL - nacisnąć i zwolnić przycisk • NL - De toets indrukken en loslaten • RU - нажать и отпустить кнопку
	• IT - mantenere premuto il tasto STOP • EN - hold down the STOP key • FR - maintenir enfoncée la touche STOP • ES - mantener pulsada la tecla STOP • DE - Die Taste STOP gedrückt halten • PL - przyciskać wciśnięty przycisk STOP • NL - houd de toets STOP ingedrukt • RU - нажимать и удерживать нажатой кнопку STOP
	• IT - rilasciare il tasto STOP • EN - release the STOP key • FR - relâcher la touche STOP • ES - soltar la tecla STOP • DE - Die Taste STOP wieder loslassen • PL - zwolnić przycisk STOP • NL - laat de toets STOP los • RU - отпустить кнопку STOP
	• IT - premere e rilasciare il tasto programmazione • EN - press and release the programming key • FR - appuyer et relâcher la touche programmation • ES - pulsar y soltar la tecla programación • DE - Die Taste Programmierung drücken und wieder loslassen • PL - nacisnąć i zwolnić przycisk programowania • NL - druk op de toets programmering en laat hem weer los • RU - нажать и отпустить кнопку программирования
	• IT - apertura • EN - opening • FR - ouverture • ES - apertura • DE - Öffnen • PL - otwieranie • NL - opening • RU - открытие
	• IT - chiusura • EN - closing • FR - fermeture • ES - cierre • DE - Schließen • PL - zamykanie • NL - sluiting • RU - закрытие
	• IT - arresto movimento tenda • EN - stop awning movement • FR - arrêt mouvement store • ES - detención del movimiento del toldo • DE - Anhalten der Markisenbewegung • PL - zatrzymanie ruchu markizy • NL - stoppen van de beweging van de wering • RU - остановка движения тента
	• IT - numero movimenti tenda • EN - number of awning movements • FR - nombre de mouvements du store • ES - número de movimientos del toldo • DE - Anzahl der Markisen-Bewegungen • PL - liczba ruchów markizy • NL - aantal bewegingen wering • RU - число перемещений уличных тентов
	• IT - inizio movimento tenda salita • EN - start awning up movement • FR - début mouvement montée store • ES - inicio del movimiento del toldo en subida • DE - Beginn der Einfahrbewegung der Markise • PL - początek ruchu markizy podczas podnoszenia • NL - begin van de beweging van de wering omhoog • RU - начало подъема тента
	• IT - inizio movimento tenda discesa • EN - start awning down movement • FR - début mouvement descente store • ES - inicio del movimiento del toldo en bajada • DE - Beginn der Ausfahrbewegung der Markise • PL - początek ruchu markizy podczas opuszczania • NL - begin van de beweging van de wering omlaag • RU - начало опускания тента
	• IT - esecuzione movimenti salita e discesa tenda • EN - execute awning up and down movements • FR - exécution des mouvements de montée et descente du store • ES - ejecución de los movimientos de subida y bajada del toldo • DE - Ausüben der Ein- und Ausfahrbewegung der Markise • PL - wykonanie ruchów podnoszenia i opuszczania markizy • NL - uitvoering van bewegingen omhoog en omlaag van de wering • RU - выполнение подъема и опускания тента
	• IT - retro telecomando per individuazione posizione • EN - back of remote control with PRG button • FR - rétro de la télécommande - indication de la position de la touche PRG • ES - dorso del mando a distancia para identificar la posición de la tecla PRG • DE - Rückseite Fernbedienung zum Festlegen der Position Taste PRG • PL - tylna część pilota do odczytu pozycji przycisku PRG • NL - achterkant van afstandsbediening voor positie van toets PRG • RU - задняя часть пульта ДУ для определения положения кнопки PRG

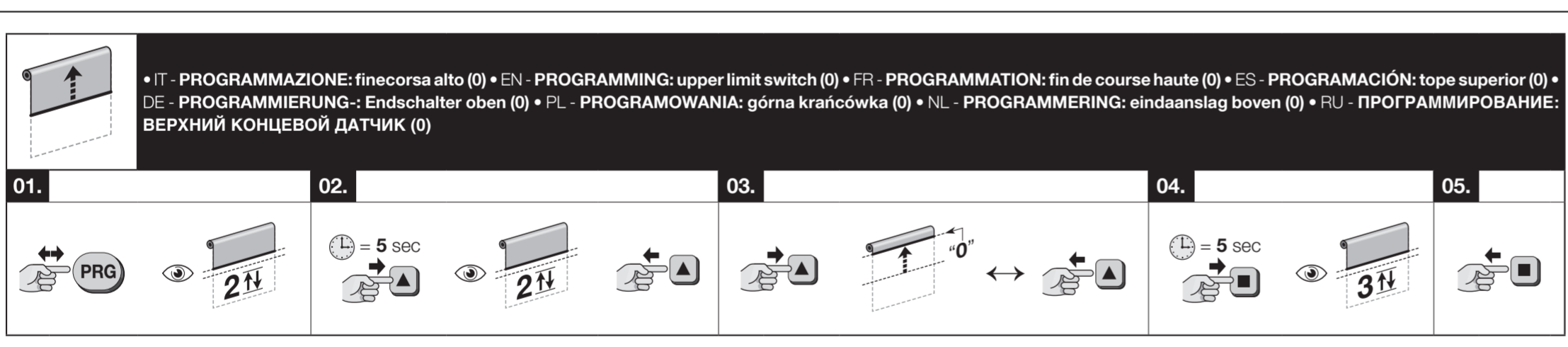
3

• IT - ATTENZIONE: Se il motore è nuovo (non ha nessun telecomando memorizzato) all'accensione questo si predispose in modalità MONODIREZIONALE, quindi in grado di accettare tutti i trasmettitori monodirezionali. Se entro 15 secondi dall'accensione non viene associato nessun trasmettitore di tipo monodirezionale, il motore farà un breve movimento per segnalare che da questo momento in poi si è posto in modalità BIDIREZIONALE e quindi in grado di dialogare solo con trasmettitori bidirezionali. • EN - CAUTION: If the motor is new (and has no remote control memorised), when it starts up it enters the ONE-WAY mode, and thus can accept all one-way transmitters. If, within 15 seconds from start-up, no one-way transmitter is paired, the motor will make a brief movement to signal that it has entered the TWO-WAY mode and thus can interact only with two-way transmitters. • FR - ATTENTION: Si le moteur est nouveau (il n'a pas de télécommande mémorisée), il se prédispose en mode UNIDIRECTIONNEL lors de l'allumage. Il est donc capable d'accepter tous les émetteurs unidirectionnels. Si, dans les 15 secondes qui suivent l'allumage, aucun émetteur unidirectionnel n'est associé, le moteur effectuera un bref mouvement pour indiquer, qu'à partir de ce moment, il s'est placé en mode BIDIRECTIONNEL et ne peut donc communiquer qu'avec des émetteurs bidirectionnels. • ES - ATENCIÓN: Si el motor es nuevo (no tiene ningún mando a distancia memorizado), al encendido estará en modo MONODIRECCIONAL, es decir que podrá aceptar todos los transmisores monodireccionales. Si en un plazo de 15 segundos después del encendido no se asocia ningún transmisor de tipo monodireccional, el motor hará un breve movimiento para indicar que desde ese momento estará en modo BIDIRECCIONAL y podrá dialogar sólo con transmisores bidireccionales. • DE - ACHTUNG: Bei einem neuen Motor (keine Fernbedienung gespeichert) stellt dieser sich bei der Einschaltung in den MONODIREKTIONALEN MODUS und kann somit alle monodirektionalen Handsender akzeptieren. Wird innerhalb von 15 Sekunden am Einschaltung kein monodirektionaler Handsender zugeordnet, zeigt der Motor durch eine kurze Bewegung an, dass er sich von nun an im BIDIREKTIONALEN Modus befindet und daher nur mit bidirektionalen Handsendern kommunizieren kann. • PL - UWAGA: Jeśli silnik jest nowy (brak wczytanego pilota), po włączeniu zostanie ustawiony w trybie JEDNOKIERUNKOWYM, więc będzie w stanie zaakceptować wszystkie nadajniki jednokierunkowe. Jeśli w ciągu 15 sekund po uruchomieniu nie zostanie przypisany żaden nadajnik typu jednokierunkowego, silnik wykona krótki ruch w celu zasygnalizowania, że od tej chwili jest ustawiony w trybie dwukierunkowym, więc może komunikować się wyłącznie z nadajnikami dwukierunkowymi. • NL - LET OP: Als de motor nieuw is (en geen enkele afstandsbediening opgeslagen heeft), dan is deze bij inschakeling ingesteld op de UNIDIRECTIONELE modus, dus alleen in staat om te communiceren met bidirectionele zenders. • RU - ВНИМАНИЕ: Если двигатель - новый (такой, в памяти которого не сохранен ни один пульт ДУ), при включении он устанавливается в ОДНОСТОРОННИЙ режим и, следовательно, может принимать команды от всех односторонних передатчиков. Если в течение 15 секунд после включения не осуществляется сопряжение с ним ни одного передатчика одностороннего типа, двигатель выполнит кратковременное движение, чтобы указать, что с этого момента он находится в ДВУСТОРОННЕМ режиме и, следовательно, может вести диалог только с двусторонними передатчиками.

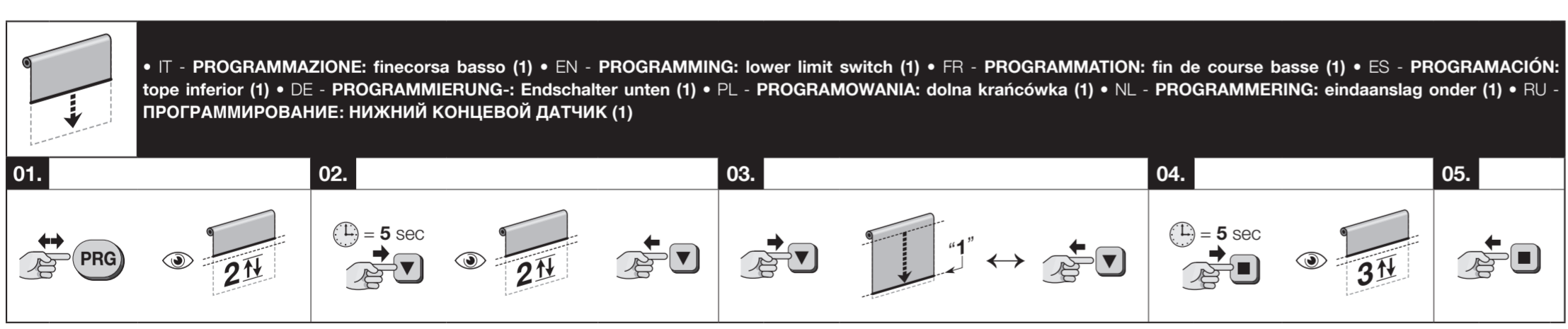
4



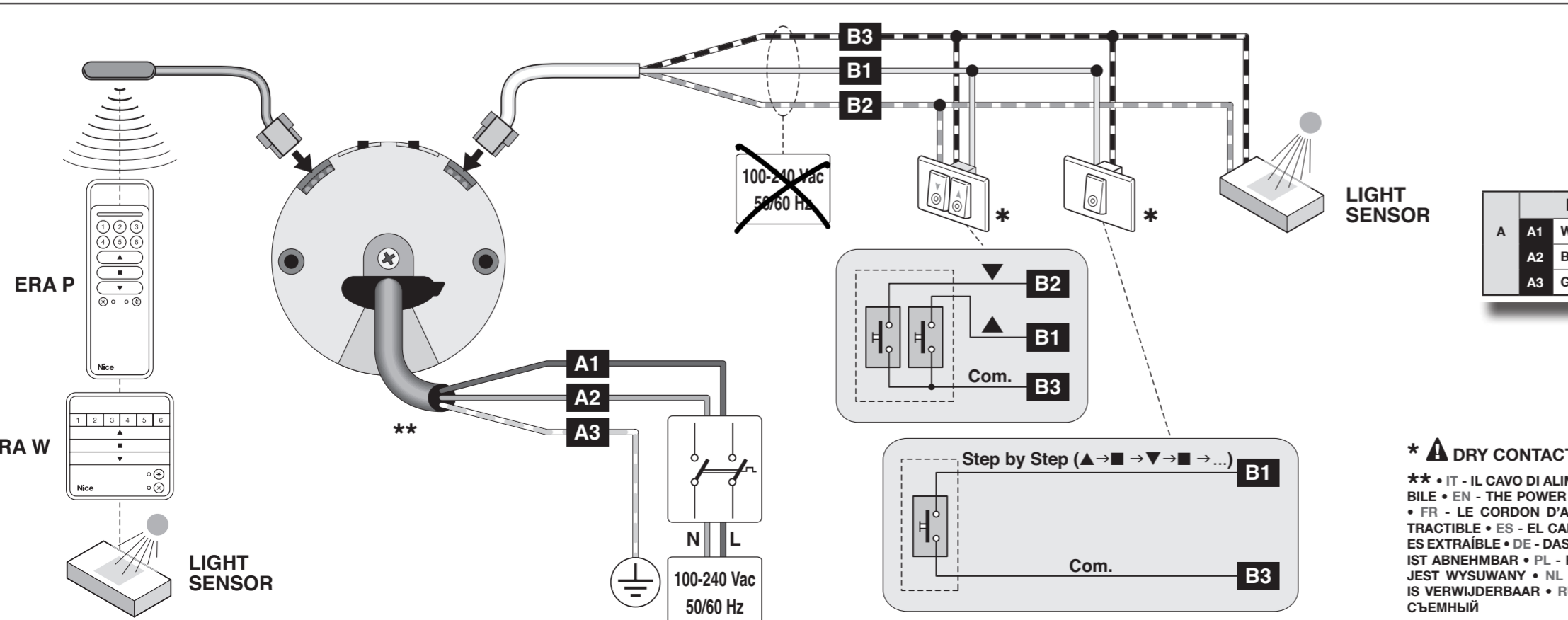
5



6



6



Model	Ratings	RPM	Torque (Nm)	Duty Cycle ON/OFF (minutes)	Location
E EDGE SI 332 AC BD	100-240 VAC, 0.6 A, 40 W	32	3	10 / 60	INDOOR
E EDGE SI 620 AC BD	100-240 VAC, 0.8 A, 50 W	20	6	6 / 60	INDOOR
E EDGE SI 1012 AC BD	100-240 VAC, 0.8 A, 40 W	12	10	6 / 60	INDOOR
E EDGE MI 332 AC BD	100-240 VAC, 0.8 A, 45 W	32	3	10 / 60	INDOOR
E EDGE MI 632 AC BD	100-240 VAC, 0.95 A, 70 W	32	6	6 / 60	INDOOR
E EDGE MI 1020 AC BD	100-240 VAC, 1.1 A, 70 W	20	10	6 / 60	INDOOR

IT		EN		FR		ES	
A1	Marrone	A1	Brown	A1	Marron	A1	Marrón
A2	Blu	A2	Blue	A2	Bleu	A2	Azul
A3	Giallo-verde	A3	Yellow-green	A3	Jaune-vert	A3	Amarillo-verde
B1	Bianco	B1	White	B1	Blanc	B1	Blanco
B2	Bianco-arancio	B2	White-orange	B2	Blanc-orange	B2	Blanco-naranja
B3	Bianco-nero	B3	White-black	B3	Blanc-noir	B3	Blanco-negro

DE		PL		NL		RU	
A1	Braun	A1	Brązowy	A1	Bruin	A1	Коричневый
A2	Blau	A2	Niebieski	A2	Blauw	A2	Черный
A3	Gelb-grün	A3	Żółto-zielony	A3	Geel-groen	A3	Желто-зеленый
B1	Weiß	B1	Biało	B1	Wit	B1	Белый
B2	Weiß-Orangefarben	B2	Biały-pomarańczowy	B2	Wit-oranje	B2	Белый-Оранжевый
B3	Schwarz-Weiß	B3	Biało-czarny	B3	Zwart-wit	B3	Белый-черный

• IT - IL CAVO DI ALIMENTAZIONE È ESTRAIBILE • EN - THE POWER CABLE IS REMOVABLE • FR - LE CORDON D'ALIMENTATION EST EXTRACTIONNEL • ES - EL CABLE DE ALIMENTACIÓN ES EXTRAIBILE • DE - DAS VERSORGUNGSKABEL IST ABNEHMBAR • PL - PRZEWÓD ZASILAJĄCY JEST WYSUJANY • NL - DE VOEDINGSKABEL IS VERWIJDERBAAR • RU - КАБЕЛЬ ПИТАНИЯ СЪЕМНЫЙ