

# Era Mat VS

# Era Zero VS

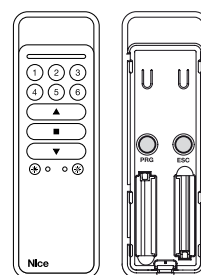
CE

E Mat SVS

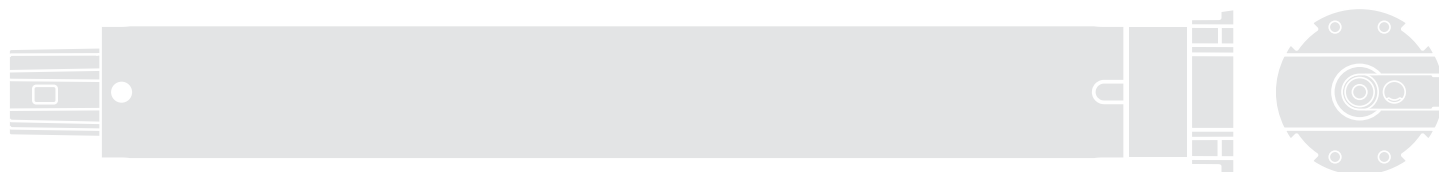
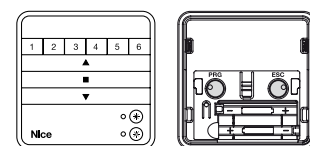
E Mat MVS

E Z MVS

Era P



Era W



## Tubular motor

**EN - Addendum to the manual.** To use the type transmitters **Era P** and **Era W**

**IT - Addendum al manuale<sup>(\*)</sup>.** Per usare i trasmettitori tipo **Era P** ed **Era W**

**FR - Addendum au manuel.** Pour utiliser les émetteurs de type **Era P** et **Era W**

**ES - Addendum al manual.** Para utilizar los transmisores tipo **Era P** y **Era W**

**DE - Nachtrag zur Anleitung.** Um verwenden den Sendern vom Typ **Era P** und **Era W**

**PL - Załącznik do instrukcji.** Aby korzystać z nadajników typu **Era P** i **Era P**

**NL - Addendum bij de handleiding.** Om de zenders het type **Era P** en **Era W** gebruiken

(\*) - Istruzioni originali e complete

**Nice**

## EN - Transmitter to be used for programming procedures

ATTENTION! – The procedures must be performed only with a Nice transmitter with keys ▲, ■, ▼, **PRG**, **ESC** (“PRG” and “ESC” are utility keys positioned under the cover of the battery compartment in transmitters in series “Era P” and “Era W”).

## IT - Trasmettitore da utilizzare per le procedure di programmazione

ATTENZIONE! – Le procedure devono essere effettuate esclusivamente con un trasmettitore Nice dotato dei tasti ▲, ■, ▼, **PRG**, **ESC** (“PRG” ed “ESC” sono tasti di servizio posizionati sotto il coperchio del vano batterie dei trasmettitori della serie “Era P” ed “Era W”).

## FR - Émetteur à utiliser pour les procédures de programmation

ATTENTION ! – Les procédures doivent être effectuées exclusivement avec un émetteur Nice doté des touches ▲, ■, ▼, **PRG**, **ESC** (« PRG » et « ESC » sont les touches de service positionnées sous le couvercle de la batterie des émetteurs de la série « Era P » et « Era W »).

## ES - Transmisores que se deben utilizar para los procedimientos de programación

¡ATENCIÓN! – Los procedimientos deben efectuarse exclusivamente con un transmisor de Nice dotado de los botones ▲, ■, ▼, **PRG**, **ESC** (“PRG” y “ESC” son botones de servicio ubicados debajo de la tapa del compartimento de la batería de los transmisores de las series “Era P” y “Era W”).

## DE - Sender zum Einsatz für die Programmierungsverfahren

ACHTUNG! – Die Verfahren müssen ausschließlich mit einem Sender Nice durchgeführt werden, der über die Tasten ▲, ■, ▼, **PRG**, **ESC** („PRG” und „ESC” sind Hilfstasten, die unter dem Deckel des Batteriefachs der Sender der Serie „Era P” und „Era W” angeordnet sind).

## PL - Nadajnik, który należy wykorzystać do procedury programowania

UWAGA! – Procedury muszą być wykonane wyłącznie przy pomocy nadajnika firmy Nice, wyposażonego w przyciski ▲, ■, ▼, **PRG**, **ESC** („PRG” i „ESC” to przyciski serwisowe, umieszczone pod pokrywą komory na baterie nadajników z serii „Era P” i „Era W”).

## NL - Te gebruiken zender voor de programmeringsprocedures

LET OP! – De procedures moeten alleen worden uitgevoerd met een Nice-zender die is uitgerust met de toetsen ▲, ■, ▼, **PRG**, **ESC** (“PRG” en “ESC” zijn servicetoetsen die zich onder het deksel van het batterijvak van de zenders uit de series “Era P” en “Era W” bevinden).

**EN - Note** – When performing the procedure, you can cancel programming at any time by pressing the **ESC** key for 1 second. Otherwise, do not press any key and wait 60 seconds for the motor to perform 6 movements.

**IT - Nota** – Durante l’esecuzione della procedura, in qualunque momento è possibile annullare la programmazione premendo il tasto **ESC** per 1 secondo. In alternativa non premere alcun tasto e attendere 60 secondi che il motore esegua 6 movimenti.

**FR - Note** – Durant le déroulement de la procédure, on peut à tout moment annuler la programmation en maintenant appuyée la touche **ESC** pendant 1 seconde. En alternative n’appuyer sur aucune touche et attendre 60 secondes pour que le moteur effectue 6 mouvements.

**ES - Nota** – Durante la ejecución del procedimiento, puede anular la fase de programación en cualquier momento; para ello, pulse **ESC** durante 1 segundo. Como alternativa, no pulse

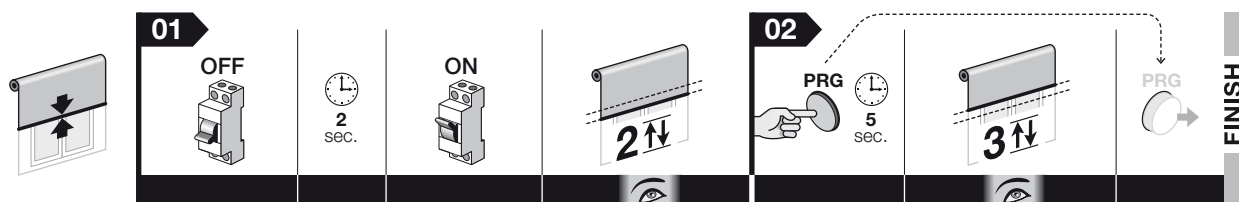
ningún botón y espere 60 segundos a que el motor efectúe 6 movimientos.

**DE - Anmerkung** – Während der Ausführung des Verfahrens ist es jederzeit möglich, die Programmierung durch 1 Sekunde langes Drücken der Taste **ESC** abzubrechen. Alternativ dazu 60 Sekunden lang warten, ohne eine Taste zu drücken, bis der Motor 6 Bewegungen ausführt.

**PL - Wskazówka** – Podczas wykonywania procedury, można ją anulować w dowolnym momencie poprzez wciśnięcie na 1 sekundę przycisku **ESC**. Ewentualnie można nie wciskać żadnego przycisku i odczekać 60 sekund, aż silnik wykona 6 manewrów.

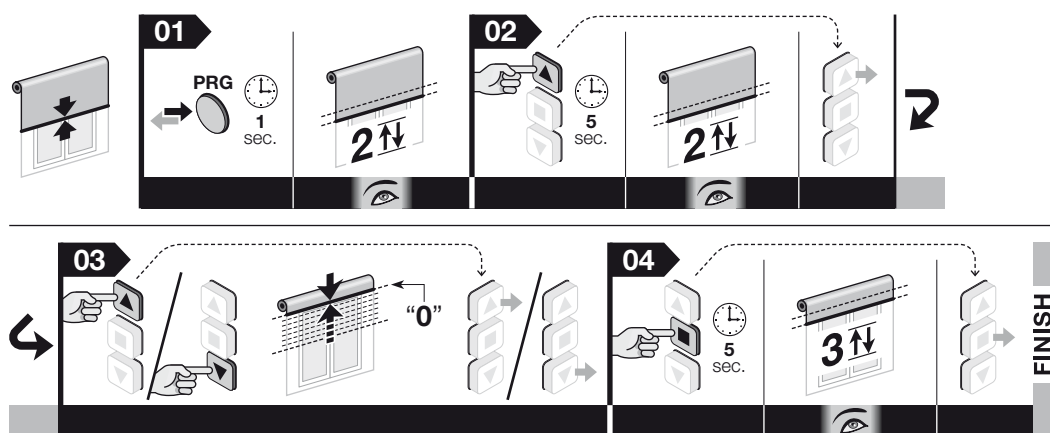
**NL - Opmerking** – Tijdens de uitvoering van de procedure kan de programmering op elk gewenst moment geannuleerd worden door de toets **ESC** gedurende 1 seconde ingedrukt te houden. Als alternatief kunt u ook op geen enkele toets drukken en 60 seconden wachten tot de motor 6 bewegingen uitvoert.

- 5.5 EN - Memorisation of the FIRST transmitter**  
**IT - Memorizzazione del PRIMO trasmettitore**  
**FR - Mémorisation du PREMIER émetteur**  
**ES - Memorización del PRIMER transmisor**  
**DE - Speicherung des ERSTEN Senders**  
**PL - Konfiguracja PIERWSZEGO nadajnika**  
**NL - Geheugenopslag van de EERSTE zender**

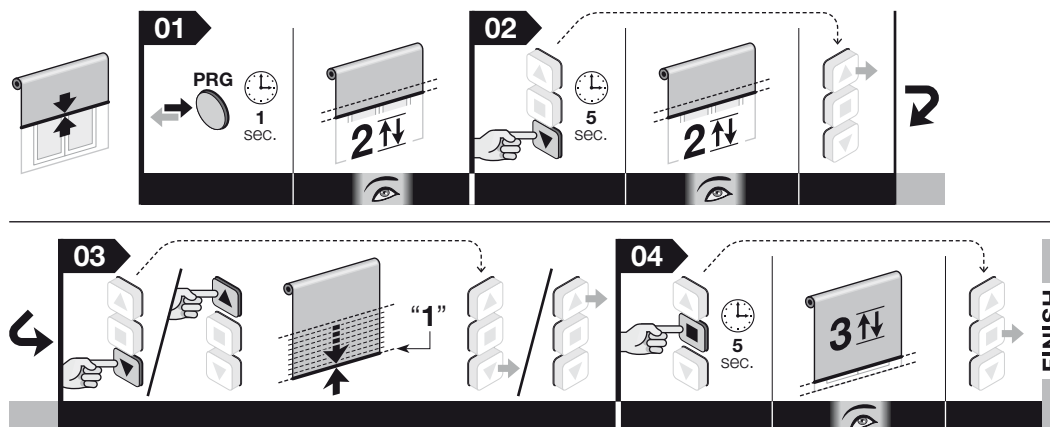


- 5.6 EN - Manual adjustment of upper limit switch height ("0") and lower height ("1")**  
**IT - Regolazione manuale delle quote di finecorsa Alto ("0") e Basso ("1")**  
**FR - Réglage manuel des cotes de fin de course Haut (« 0 ») et Bas (« 1 »)**  
**ES - Ajuste manual de las cotas de los topes Alto ("0") y Bajo ("1")**  
**DE - Manuelle Einstellung der Endschalterhöhen Oben („0“) und Unten („1“)**  
**PL - Regulacja ręczna wysokości górnej („0“) i dolnej („1“) krańcówki**  
**NL - Handmatige afstelling van de hoogten voor de eindaanslagen Boven ("0") en Onder ("1")**

- 5.6.1 EN - To adjust the UPPER limit switch "0"**      **DE - Zur Einstellung des Endschalters OBEN „0“**  
**IT - Per regolare il finecorsa ALTO "0"**      **PL - Regulacji GÓRNEJ krańcówki „0“**  
**FR - Pour régler le fin de course HAUT « 0 »**      **NL - De eindaanslag BOVEN "0" afstellen**  
**ES - Para ajustar el tope ALTO "0"**

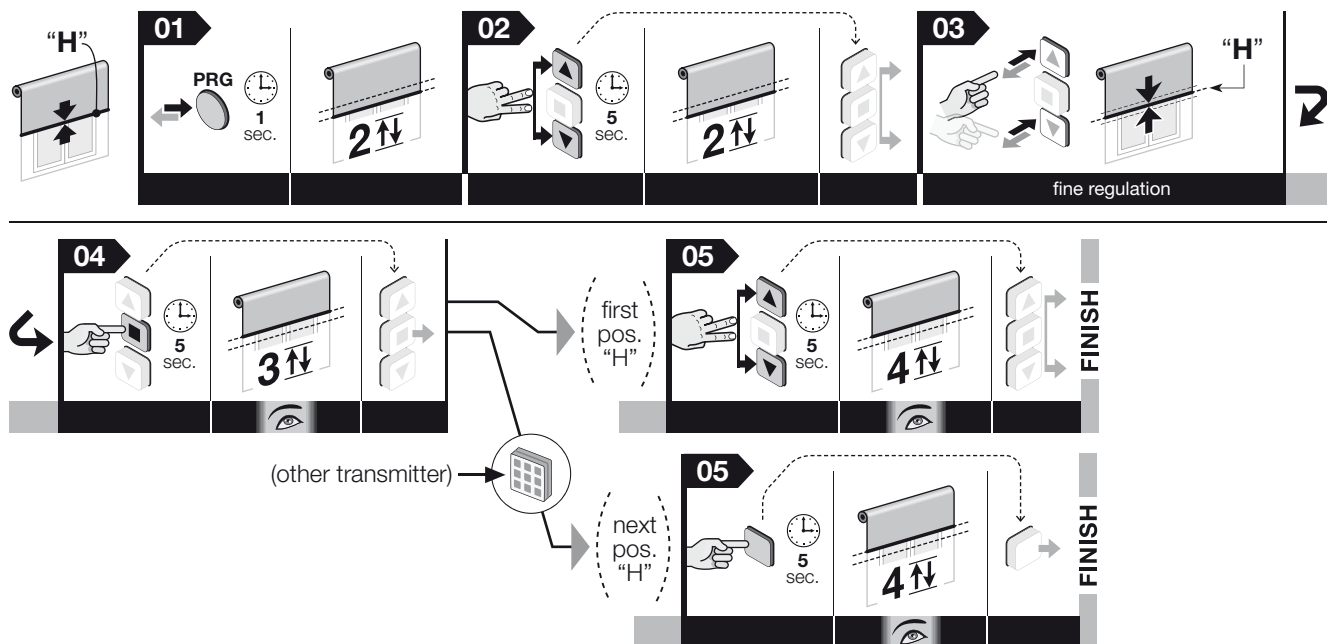


- 5.6.2 EN - To adjust the LOWER limit switch "1"**      **DE - Zur Einstellung des Endschalters UNTEN „1“**  
**IT - Per regolare il finecorsa BASSO "1"**      **PL - Regulacji DOLNEJ krańcówki „1“**  
**FR - Pour régler le fin de course BAS « 1 »**      **NL - De eindaanslag ONDER ("1") afstellen**  
**ES - Para ajustar el tope BAJO "1"**



### 5.7 EN - Adjustment of height "H" (partial opening/closing)

IT - Regolazione della quota "H" (apertura/chiusura parziale)  
 FR - Réglage de la cote « H » (ouverture/fermeture partielle)  
 ES - Ajuste de la cota "H" (apertura/cierre parciales)  
 DE - Einstellung der Höhe „H“ (teilweise Öffnung/Schließung)  
 PL - Regulacja wysokości „H“ (częściowego otwarcia/zamknięcia)  
 NL - De hoogte "H" (gedeeltelijk openen/sluiten)

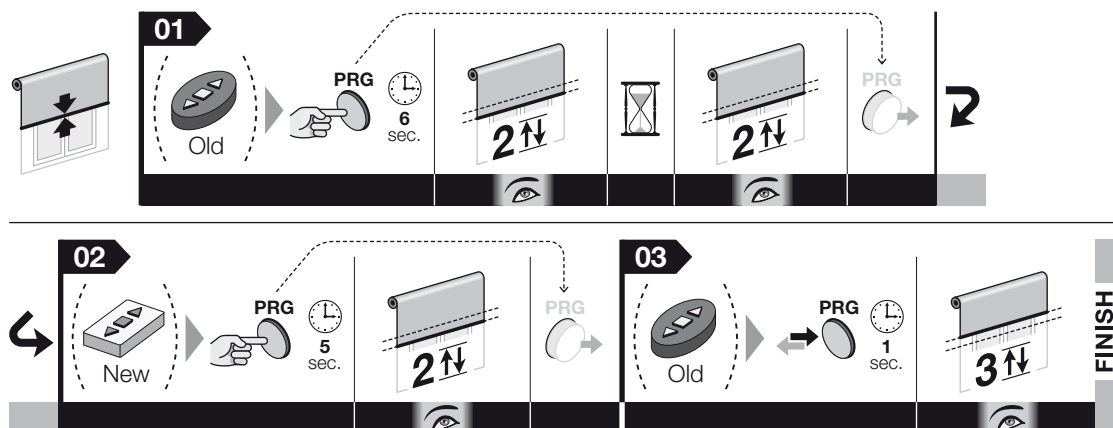


### 5.8 EN - Memorization of a SECOND (third, fourth, etc.) transmitter

IT - Memorizzazione di un SECONDO (terzo, quarto, ecc.) trasmettitore  
 FR - Mémorisation d'un SECOND (troisième, quatrième, etc.) émetteur  
 ES - Memorización de un SEGUNDO transmisor (o tercero, cuarto, etc.)  
 DE - Speichern eines ZWEITEN (dritten, vierten, usw.) Sender  
 PL - Konfiguracja DRUGIEGO (trzeciego, czwartego itp.) nadajnika  
 NL - Geheugenopslag van een TWEEDE (of derde, vierde, enzovoort) zender

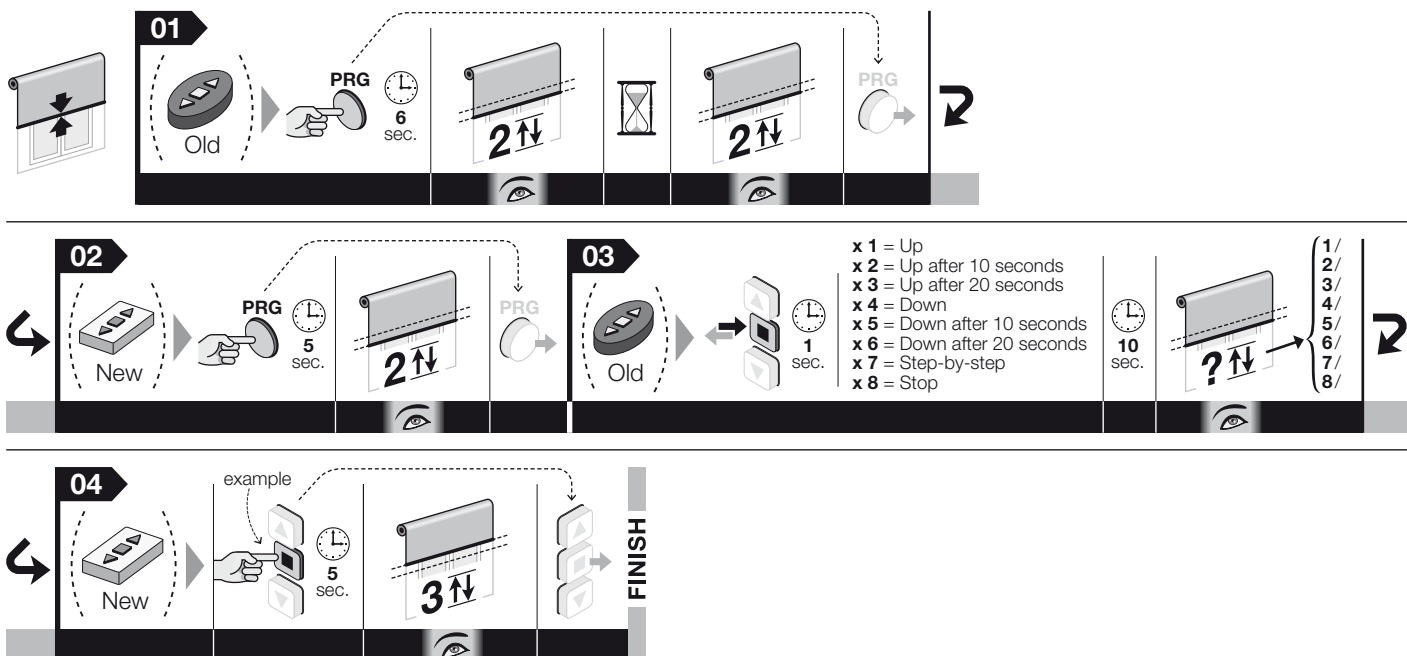
5.8.1 EN - Memorization in "Mode I"  
 IT - Memorizzazione in "Modo I"  
 FR - Mémorisation en « Mode I »  
 ES - Memorización en "Modo I"

DE - Speicherung im „Modus I“  
 PL - Wczytywanie w „Trybie I”  
 NL - Programmeren in "Modus I"



5.8.2 EN - Memorization in "Mode II"  
 IT - Memorizzazione in "Modo II"  
 FR - Mémorisation en « Mode II »  
 ES - Memorización en "Modo II"

DE - Speicherung im „Modus II“  
 PL - Wczytywanie w „Trybie II”  
 NL - Programmeren in "Modus II"



#### ITALIANO

- x 1 = Salita
- x 2 = Salita dopo 10 secondi
- x 3 = Salita dopo 20 secondi
- x 4 = Discesa
- x 5 = Discesa dopo 10 secondi
- x 6 = Discesa dopo 20 secondi
- x 7 = Passo-passo
- x 8 = Stop

#### FRANÇAIS

- x 1 = Montée
- x 2 = Montée après 10 secondes
- x 3 = Montée après 20 secondes
- x 4 = Descente
- x 5 = Descente après 10 secondes
- x 6 = Descente après 20 secondes
- x 7 = Pas à pas
- x 8 = Arrêt

#### ESPAÑOL

- x 1 = Subida
- x 2 = Subida transcurridos 10 segundos
- x 3 = Subida transcurridos 20 segundos
- x 4 = Bajada
- x 5 = Bajada transcurridos 10 segundos
- x 6 = Bajada transcurridos 20 segundos
- x 7 = Paso a paso
- x 8 = Parada

#### DEUTSCH

- x 1 = Hochfahren
- x 2 = Hochfahren nach 10 Sekunden
- x 3 = Hochfahren nach 20 Sekunden
- x 4 = Herunterfahren
- x 5 = Herunterfahren nach 10 Sekunden
- x 6 = Herunterfahren nach 20 Sekunden
- x 7 = Schritt für Schritt
- x 8 = Stopp

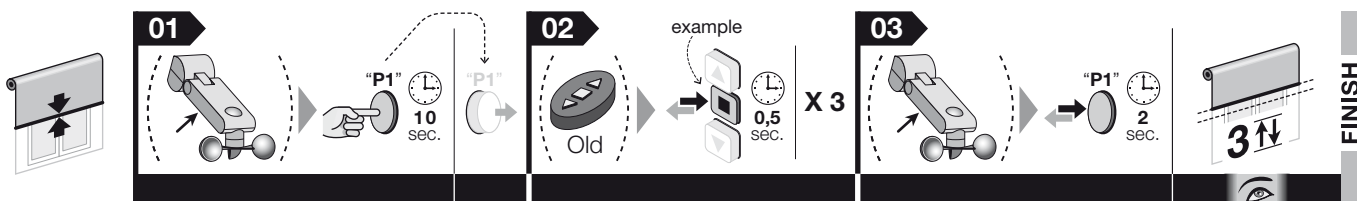
#### POLSKI

- x 1 = Podnoszenia
- x 2 = Podnoszenia po 10 sekundach
- x 3 = Podnoszenia po 20 sekundach
- x 4 = Opuszczania
- x 5 = Opuszczania po 10 sekundach
- x 6 = Opuszczania po 20 sekundach
- x 7 = Krok po Kroku
- x 8 = Stop

#### NEDERLANDS

- x 1 = Omhoog
- x 2 = Omhoog na 10 seconden
- x 3 = Omhoog na 20 seconden
- x 4 = Omlaag
- x 5 = Omlaag na 10 seconden
- x 6 = Omlaag na 20 seconden
- x 7 = Stap-voor-stap
- x 8 = Stoppen

- 5.9 EN - Memorisation of a climate sensor connected via radio**  
**IT - Memorizzazione di un sensore climatico collegato via radio**  
**FR - Mémorisation d'un capteur climatique relié par radio**  
**ES - Memorización de un sensor climático conectado por radio**  
**DE - Speicherung eines über Funk angeschlossenen Klimasensors**  
**PL - Konfiguracja klimatycznego czujnika radiowego**  
**NL - Geheugenopslag van een draadloos aangesloten klimaatsensor**



## 5.10 EN - Total or partial deletion of memory

IT - Cancellazione totale o parziale della memoria

FR - Effacement total ou partiel de la mémoire

ES - Borrado total o parcial de la memoria

DE - Teilweises oder vollständiges Löschen des Speichers

PL - Całkowite lub częściowe kasowanie pamięci

NL - Het geheugen volledig of gedeeltelijk wissen

### 5.10.1 EN - Procedure performed with a transmitter memorized in "Mode I"

IT - Procedura eseguita con un trasmettitore memorizzato in "Modo I"

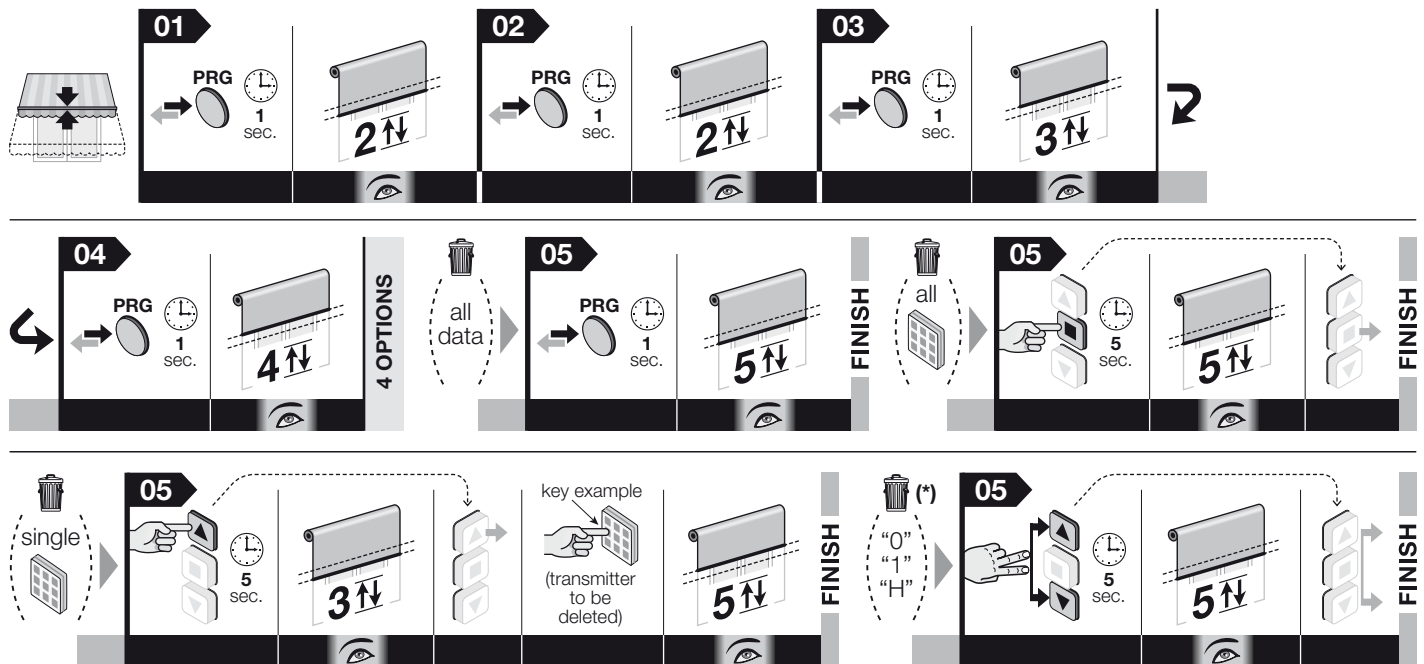
FR - Procédure effectuée avec un émetteur mémorisé en « Mode I »

ES - Procedimiento desarrollado con un transmisor memorizado en "Modo I"

DE - Ausführung des Verfahrens mit einem in „Modus 1“ gespeicherten Sender

PL - Procedura wykonywana z nadajnikiem skonfigurowanym w „Trybie I”

NL - Procedure uitgevoerd met een zender die in het geheugen is opgeslagen in "Modus I"



### 5.10.2 EN - Procedure performed with an unmemorized transmitter

IT - Procedura eseguita con un trasmettitore non memorizzato

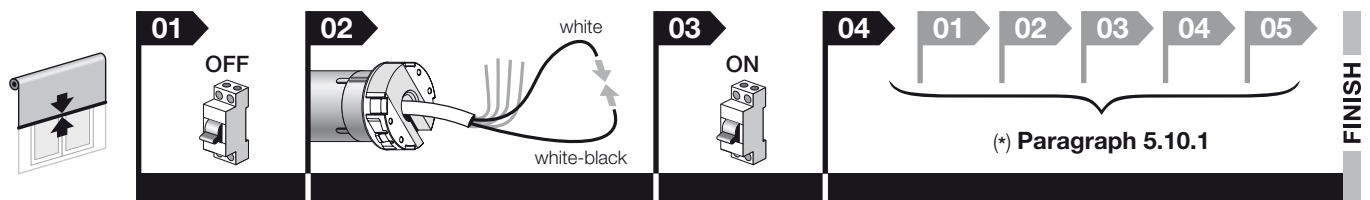
FR - Procédure effectuée avec un émetteur non mémorisé

ES - Procedimiento desarrollado con un transmisor no memorizado

DE - Ausführung des Verfahrens mit einem nicht gespeicherten Sender

PL - Procedura wykonywana z nieskonfigurowanym nadajnikiem

NL - Procedure uitgevoerd met een zender die niet in het geheugen is opgeslagen



(\*) EN - Lastly, perform at the procedure indicated in paragraph 5.10.1.

(\*) IT - Infine, eseguire la procedura del paragrafo 5.10.1.

(\*) FR - Enfin, exécuter la procédure du paragraphe 5.10.1.

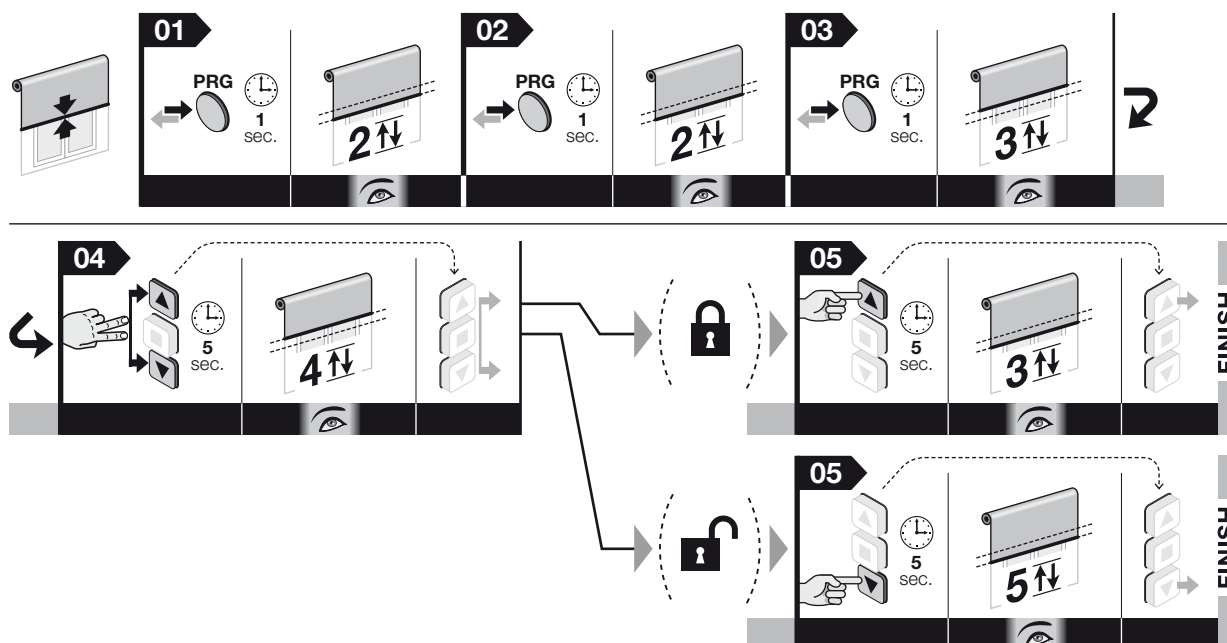
(\*) ES - A continuación, aplique el procedimiento descrito en el apartado 5.10.1.

(\*) DE - Führen Sie schließlich das Verfahren des Paragraphen 5.10.1. aus.

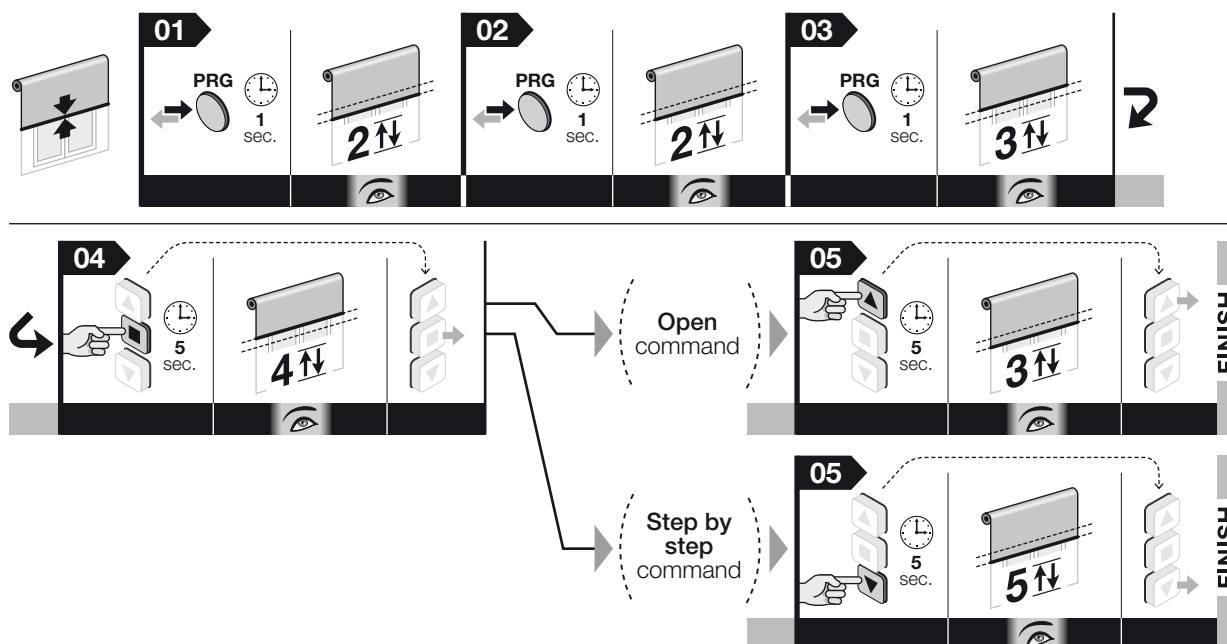
(\*) PL - Na koniec wykonać procedurę opisaną w punkcie 5.10.1.

(\*) NL - Voer ten slotte de procedure uit paragraaf 5.10.1 uit.

- 5.11 EN - Locking and unlocking the memory**  
**IT - Blocco o sblocco della memoria**  
**FR - Blocage ou déblocage de la mémoire**  
**ES - Bloqueo y desbloqueo de la memoria**  
**DE - Sperre oder Freigabe des Speichers**  
**PL - Blokowanie i odblokowywanie pamięci**  
**NL - Vergrendeling of ontgrendeling van het geheugen**



- 6.A EN - Programming the command for the pushbutton of a pushbutton strip**  
**IT - Programmazione del comando per il pulsante di una pulsantiera**  
**FR - Programmation de la commande pour le bouton-poussoir par une pulsation**  
**ES - Programación del comando de un botón del mando de pulsadores**  
**DE - Programmierung des Befehls für den Schalter einer Bedientafel**  
**PL - Programowanie polecenia dla przycisku na pulpicie**  
**NL - De instructie voor de knop van een knoppenpaneel programmeren**



## 6.B EN - Adjustment of "Sun" climate sensor

IT - Regolazione del livello del sensore climatico "sole"

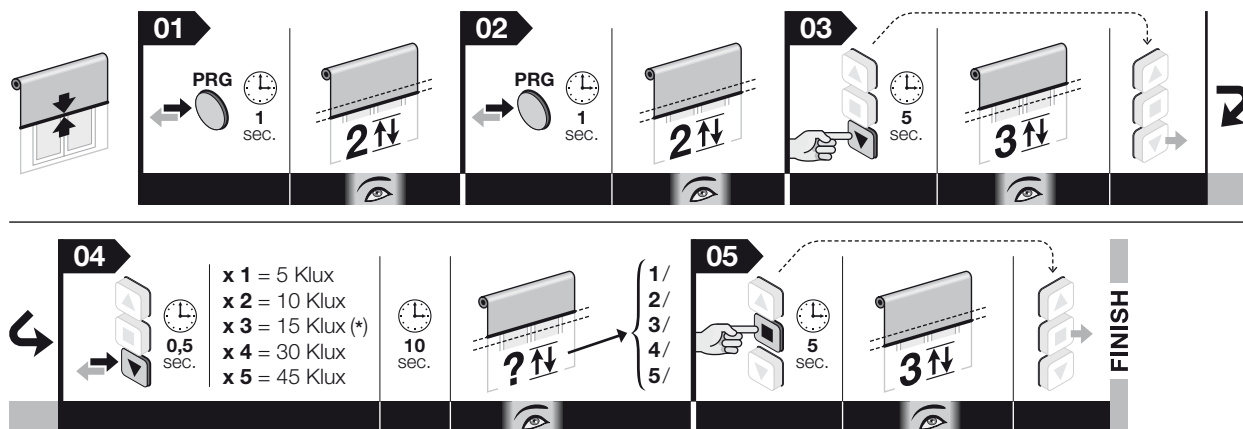
FR - Réglage du niveau du capteur climatique « soleil »

ES - Ajuste del nivel del sensor climático "sol"

DE - Einstellung der Empfindlichkeitsstufe des Klimasensors „Sonne“

PL - Regulacja poziomu czujnika klimatycznego „słońce”

NL - Afstelling van het niveau van de klimaatsensor "Zon"



(\*) EN - Factory setting

(\*) FR - Réglage d'usine

(\*) DE - Werkseinstellung

(\*) NL - Fabrieksinstelling

(\*) IT - Impostazione di fabbrica

(\*) ES - Ajuste de fábrica

(\*) PL - Ustawienie fabryczne

## 6.C EN - Programming the manoeuvre the motor should perform automatically when the rain sensor signals the "presence of rain"

IT - Programmazione della manovra che il motore dovrà eseguire automaticamente quando il sensore pioggia segnala la "presenza di pioggia"

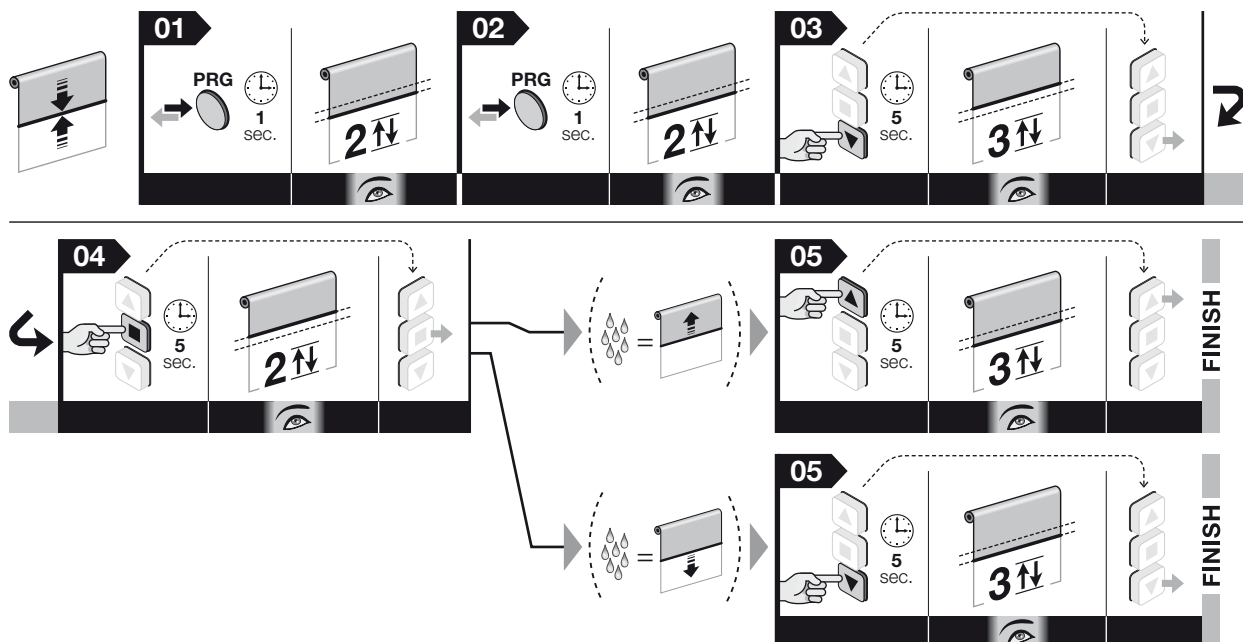
FR - Programmation de la manœuvre que le moteur doit exécuter automatiquement quand le capteur de pluie signale la « présence de pluie »

ES - Programación del mando que el motor deberá ejecutar automáticamente cuando el sensor lluvia indique "presencia de lluvia"

DE - Programmierung der Bewegung, die der Motor automatisch ausführen muss, wenn der Regensensor „Regen“ anzeigt

PL - Programowanie manewru, jaki silnik będzie musiał wykonać automatycznie, gdy czujnik deszczu zasygnalizuje „opady deszczu”

NL - Programmering van de beweging die de motor automatisch moet uitvoeren wanneer de regensensor "aanwezigheid regen" detecteert





## 6.D EN - Adjustment of "Wind" climate sensor

IT - Regolazione del livello del sensore climatico "vento"

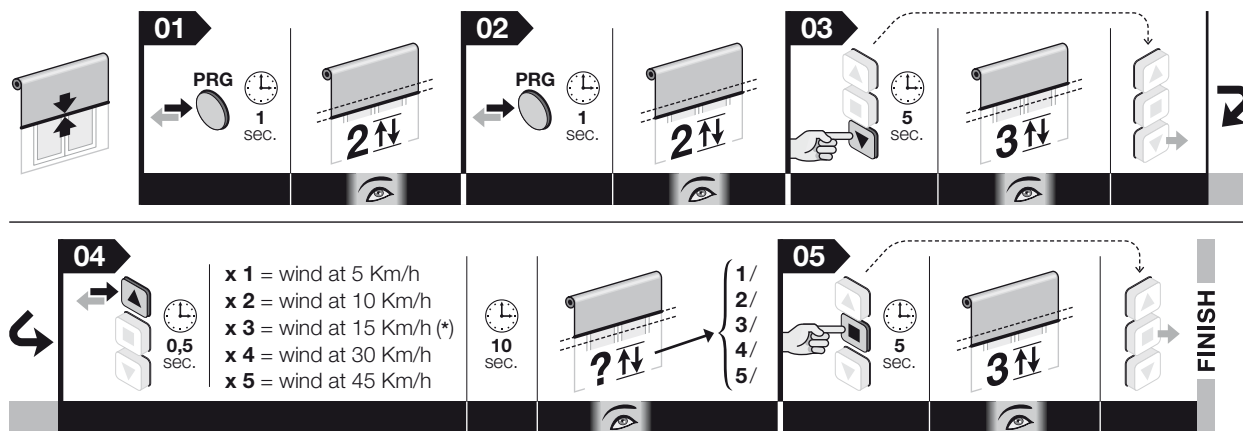
FR - Réglage du niveau du capteur climatique « vent »

ES - Ajuste del nivel del sensor climático "viento"

DE - Einstellung der Empfindlichkeitsstufe des „Wind-Sensors“

PL - Regulacja poziomu czujnika klimatycznego „wiatr”

NL - Afstelling van het niveau van de klimaatsensor "Wind"



IT - x 1 = vento a 5 Km/h  
x 2 = vento a 10 Km/h  
x 3 = vento a 15 Km/h(\*)  
x 4 = vento a 30 Km/h  
x 5 = vento a 45 Km/h

ES - x 1 = viento a 5 Km/h  
x 2 = viento a 10 Km/h  
x 3 = viento a 15 Km/h(\*)  
x 4 = viento a 30 Km/h  
x 5 = viento a 45 Km/h

PL - x 1= wiatr o prędkości 5 km/h  
x 2= wiatr o prędkości 10 km/h  
x 3= wiatr o prędkości 15 km/h(\*)  
x 4= wiatr o prędkości 30 km/h  
x 5= wiatr o prędkości 45 km/h

(\*) = Factory setting  
(\*) = Impostazione di fabbrica  
(\*) = Réglage d'usine  
(\*) = Ajuste de fábrica  
(\*) = Werkseinstellung  
(\*) = Ustawienie fabryczne  
(\*) = Fabrieksinstelling

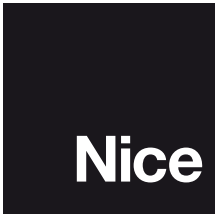
FR - x 1 = vent à 5 Km/h  
x 2 = vent à 10 Km/h  
x 3 = vent à 15 Km/h(\*)  
x 4 = vent à 30 Km/h  
x 5 = vent à 45 Km/h

DE - x 1 = Wind bei 5 Km/h  
x 2 = Wind bei 10 Km/h  
x 3 = Wind bei 15 Km/h(\*)  
x 4 = Wind bei 30 Km/h  
x 5 = Wind bei 45 Km/h

NL - x 1 = windsnelheid van 5 km/h  
x 2 = windsnelheid van 10 km/h  
x 3 = windsnelheid van 15 km/h(\*)  
x 4 = windsnelheid van 30 km/h  
x 5 = windsnelheid van 45 km/h







**Nice SpA**  
Oderzo TV Italia  
info@niceforyou.com

[www.niceforyou.com](http://www.niceforyou.com)