

E SMART SI 332 DC
E SMART SI 620 DC
E SMART SI 1012 DC

E SMART MI 332 DC
E SMART MI 632 DC
E SMART MI 1020 DC



Silnik rurowy

PL - Instrukcje i ostrzeżenia dotyczące montażu i użytkowania

OGÓLNE OSTRZEŻENIA: BEZPIECZEŃSTWO - MONTAŻ - UŻYTKOWANIE

(oryginalna instrukcja w języku włoskim)

UWAGA Ważne instrukcje bezpieczeństwa. Należy przestrzegać wszystkich instrukcji, ponieważ nieprawidłowy montaż może być przyczyną poważnych szkód

UWAGA Ważne instrukcje bezpieczeństwa. W celu zapewnienia bezpieczeństwa osób, postępować zgodnie z niniejszą instrukcją. Należy starannie przechowywać niniejszą instrukcję

- Przed rozpoczęciem montażu należy sprawdzić informacje na temat „Parametrów technicznych produktu”, a w szczególności, czy urządzenie jest przystosowane do napędzania posiadanego przez Państwa urządzenia. Jeżeli produkt nie jest odpowiedni, NIE należy wykonywać montażu
- Nie używać urządzenia, jeśli nie przeprowadzono procedury oddania do eksploatacji, opisanej w rozdziale „Odbiór i przekazanie do eksploatacji”

UWAGA Według najnowszych, obowiązujących przepisów europejskich, wykonanie automatyki musi być zgodne z obowiązującą Dyrektywą Maszynową umożliwiającą zadeklarowanie zgodności automatyki. W związku z tym, wszystkie czynności polegające na podłączeniu do sieci elektrycznej, wykonywaniu prób odbiorczych, przekazywaniu do eksploatacji i konserwacji urządzenia muszą być wykonywane wyłącznie przez wykwalifikowanego i kompetentnego technika!

- Przed przystąpieniem do montażu produktu należy sprawdzić, czy wszystkie elementy i materiały przeznaczone do użycia prezentują idealny stan i są odpowiednie do użycia
- Produkt nie jest przeznaczony do obsługi przez osoby (w tym dzieci) o ograniczonych zdolnościach fizycznych, zmysłowych bądź umysłowych lub przez osoby nieposiadające odpowiedniego doświadczenia i wiedzy
- Nie zezwalać dzieciom na zabawę urządzeniem
- Nie zezwalać dzieciom na zabawę urządzeniami sterującymi produktu. Przechowywać piloty w miejscu niedostępnym dla dzieci

UWAGA W celu uniknięcia jakiegokolwiek zagrożenia na skutek przypadkowego uzbrojenia termicznego urządzenia odłączającego, nie należy zasilać tego urządzenia przy użyciu zewnętrznego urządzenia, jak zegar lub podłączać go do obwodu charakteryzującego się regularnym podłączaniem lub odłączaniem zasilania

- W sieci zasilającej instalacji należy przygotować urządzenie odłączające (nieznajdujące się na wyposażeniu), którego odległość pomiędzy stykami podczas otwarcia zapewnia całkowite odłączenie w warunkach określonych przez III kategorię przepięciową
- Podczas montażu, należy delikatnie obchodzić się z urządzeniem, chroniąc je przed zgnieceniem, uderzeniem, upadkiem lub kontaktem z jakiegokolwiek rodzaju płynami. Nie umieszczać urządzenia w pobliżu źródeł ciepła i nie wystawiać go na działanie otwartego ognia. Opisane powyżej sytuacje mogą doprowadzić do uszkodzenia urządzenia, być przyczyną nieprawidłowego działania lub zagrożeń. Jeżeli doszłoby do którejś z opisanych sytuacji, należy natychmiast przerwać montaż i zwrócić się o pomoc do Serwisu Technicznego
- Producent nie ponosi odpowiedzialności za szkody materialne lub osobowe powstałe w wyniku nieprzestrzegania instrukcji montażu. W takich przypadkach, nie ma zastosowania rękojmia za wady materialne
- Poziom ciśnienia akustycznego emisji skorygowanego charakterystyką A jest niższy od 70 dB(A)
- Czyszczenie i konserwacja, za które jest odpowiedzialny użytkownik, nie mogą być wykonane przez dzieci pozbawione opieki
- Przed wykonaniem działań na instalacji (konserwacja, czyszczenie), należy zawsze odłączyć produkt od sieci zasilającej
- Należy wykonywać okresowe przeglądy instalacji, a w szczególności przewodów, sprężyn i wsporników, celem wykrycia ewentualnego braku wyważenia lub oznak zużycia, czy uszkodzeń. Nie używać w razie konieczności naprawy lub regulacji, ponieważ obecność usterek lub nieprawidłowe wyważenie mogą prowadzić do poważnych obrażeń
- Materiał opakowaniowy podlega utylizacji zgodnie z miejscowymi przepisami
- Między częściami napędzanymi i przedmiotami stałymi należy zapewnić odległość wynoszącą przynajmniej 0,4 m
- Po zakończeniu montażu napis na silnikach rurowych może zostać zakryty
- Silnik ze stałym przewodem zasilającym: przewód zasilający **nie może być wymieniany**. W razie uszkodzenia przewodu zasilającego należy usunąć urządzenie
- Silnik z wysuwany przewodem zasilającym z odpowiednim złączem: jeśli przewód zasilający jest uszkodzony, **należy go wymienić na identyczny** u producenta lub w serwisie technicznym lub u innej osoby posiadającej porównywalne kwalifikacje, aby uniknąć jakiegokolwiek ryzyka
- Zachować ostrożność podczas aktywacji urządzenia do zwolnienia ręcznego, ponieważ uniesiona roleta może niespodziewanie opaść na skutek osłabionych lub uszkodzonych sprężyn
- Nie uruchamiać markiz zewnętrznych, jeśli w pobliżu przeprowadzane są prace takie jak np. mycie okien
- Odłączyć markizy zewnętrzne od zasilania, jeśli w pobliżu przeprowadzane są prace takie jak np. mycie okien. Ostrzeżenie dotyczące „markizy ze sterowaniem automatycznym”

OSTRZEŻENIA NA TEMAT MONTAŻU

- Przed zamontowaniem silnika, usunąć wszystkie niepotrzebne przewody i wyłączyć wszelkie urządzenia, które nie są konieczne do działania z użyciem napędu
- Zamontować część manewrową do zwolnienia ręcznego na wysokości poniżej 1,8 m
UWAGA: jeśli jest ona ruchoma, część manewrową należy przechowywać w pobliżu bramy
- Upewnić się, że elementy sterownicze znajdują się z dala od części w ruchu, umożliwiając w każdym razie ich bezpośrednią widoczność. Część manewrowa wyłącznika zamkniętego ręcznie musi być ustawiona w pozycji widocznej z przemieszczanej części ale dalekiej od części w ruchu. Należy ją zainstalować na minimalnej wysokości 1,5 m
- Stałe urządzenia sterujące muszą być zainstalowane tak, aby były widoczne
- W przypadku silników umożliwiających dostęp do niezabezpieczonych części w ruchu, należy obowiązkowo zainstalować te części na wysokości powyżej 2,5 m od podłoża lub od innego poziomu umożliwiającego do nich dostęp

Uwaga dotycząca korzystania z instrukcji – Niektóre rysunki przywołane w instrukcji znajdują się na końcu niniejszej instrukcji.

1 OPIS URZĄDZENIA I JEGO PRZEZNACZENIE

Niniejszy produkt jest silnikiem rurowym, który umożliwia automatyzację wewnętrznych markiz rolowych lub osłon przeciwsłonecznych lub podobnych zwijanych urządzeń (rys. 2). **Każde inne zastosowanie jest zabronione! Producent nie odpowiada za szkody wyrządzone na skutek nieprawidłowego użytkowania produktu, niezgodnego z opisem zawartym w niniejszej instrukcji.**

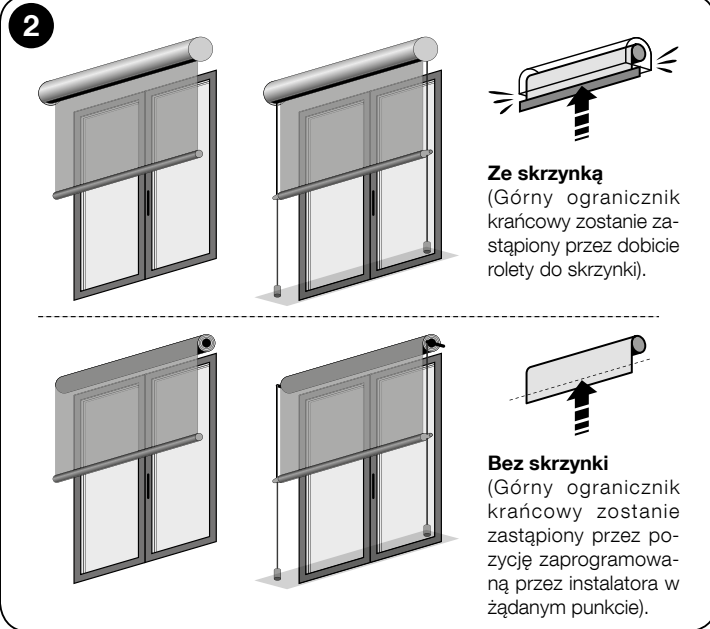
Produkt ma następujące parametry funkcjonalne:

- jest zasilany z zasilacza 24 V, podłączonego do sieci elektrycznej (należy się zapoznać z danymi na tabliczce znamionowej silnika);
- posiada trzy oddzielne kable połączeniowe: jeden kabel zasilania, jeden kabel sterowania i jeden kabel danych smart-bus;
- jest instalowany we wnętrzu wału nawojowego; część silnika, która wystaje z wału (głowica elektroniczna) należy przymocować do sufitu lub do ściany przy użyciu odpowiednich obejm (nie są załączone do opakowania);
- łączy centralę sterującą z technologią opartą o enkoder, która zapewnia elektroniczne sterowanie ruchami i precyzję działania ograniczników krańcowych;
- może być programowany przy użyciu modułu DMBM, BUS T4 przy użyciu odpowiedniego programatora (TTP, itp.) lub smartfona z technologią „NFC”. Te urządzenia dodatkowo nie są obecne w opakowaniu. W szczególności programowanie DMBM zapewnia bardzo wysoki poziom personalizacji. Na przykład, programując „prędkość ruchu markizy” przy użyciu TTP, można dokonać wyboru między 5 wartościami; wykonując natomiast to samo programowanie przy użyciu DMBM, można dokonać wyboru spośród wszystkich wartości włącznie z „vmin” i „vmax”.
- może być sterowany przy użyciu klawiatury naściennej, podłączonej przewodowo lub DMBM (patrz rys. 3). Te urządzenia dodatkowe nie są obecne w opakowaniu;
- może być wykorzystywane do podnoszenia i opuszczania markizy oraz zatrzymywania jej na górnym lub dolnym ograniczniku krańcowym lub w innych położeniach pośrednich. Sterując silnikiem z DMBM dostępne są zaawansowane polecenia, jak możliwość zlecenia szczególnego położenia ze szczególną prędkością.
PRZYKŁAD 1: 30% @ 21 obr./min. – oznacza, że markiza zatrzyma się na 30% skoku, gdzie 0% oznacza ogranicznik dolny, a 100% ogranicznik górny, z prędkością 21 obr./min.
PRZYKŁAD 2: 100% @ 32 obr./min. – oznacza, że markiza zatrzyma się na 100% skoku (więc na ograniczniku górnym), gdzie 0% oznacza ogranicznik dolny, a 100% ogranicznik górny, z prędkością 32 obr./min.
- gwarantuje tę samą prędkość w przypadku rolet o różnej masie;
- gwarantuje tę samą prędkość zarówno podczas podnoszenia, jak i opuszczania;
- pozwala na regulację czasu trwania manewru;
- pozwala na regulację przyspieszenia i opóźnienia ruchy, na początku i na końcu manewru;
- jest wyposażony w system bezpieczeństwa, który odczytuje obecność przeszkody na trasie markizy, blokując natychmiast manewr w toku i wykonując krótką zmianę kierunku ruchu. Ten sam system interweniuje automatycznie, również po zakończeniu manewru Podnoszenia (tylko jeśli Górny ogranicznik krańcowy „0” ma postać skrzynki lub innej blokady mechanicznej), by złagodzić uderzenie markizy o skrzynię i by zmniejszyć ciągnięcie materiału przez silnik, gdy markiza jest zatrzymana na Górnym ograniczniku krańcowym „0”.
- umożliwia ustawienie logiki funkcjonowania przycisków klawiatury;
- umożliwia dokładną i precyzyjną regulację ograniczników krańcowych, znajdujących się na głowicy silnika;
- posiada diodę sygnalizującą stan systemu i ewentualne nieprawidłowości w funkcjonowaniu;
- jest wyposażony w „zabezpieczenie termiczne”, które przerywa automatycznie zasilanie elektryczne, w razie przegrzania spowodowanego ciągłym użytkowaniem automatyki poza dozwolonymi limitami (należy się zapoznać z „Parametrami technicznymi”), przerywa automatycznie zasilanie elektryczne i je przywraca, gdy temperatura wróci do normy;
- jest dostępny w różnych wersjach, każda z określonym momentem obrotowym silnika (należy sprawdzić dane na tabliczce znamionowej silnika).

2 MONTAŻ SILNIKA I URZĄDZEŃ DODATKOWYCH

2.1 - Kontrole wstępne przez wykonaniem montażu i ograniczenia w użytkowaniu

- Natychmiast po wyjęciu produktu z opakowania należy sprawdzić jego stan.
- Upewnić się, że moment obrotowy, prędkość obrotów i czas funkcjonowania silnika są odpowiednio do automatyzacji Państwa markizy. W szczególności, **nie instalować silnika, jeśli jego moment obrotowy jest większy niż moment niezbędny do automatyzacji Państwa markizy.** Aby wybrać silnik odpowiedni do parametrów technicznych Państwa markizy, należy się odnieść do „Przewodnika wyboru silnika” w katalogu produktów „Nice Screen”, dostępnym również na stronie internetowej www.niceforyou.com.
- Sprawdzić średnicę rury nawojowej. Należy ją dobrać na podstawie momentu obrotowego silnika, zgodnie z poniższymi zaleceniami:
 - dla silników o rozmiarze „S” (Ø = 35 mm) minimalna średnica wewnętrzna rury nawojowej powinna wynosić 40 mm;
 - dla silników o rozmiarze „M” (Ø = 45 mm) minimalna średnica wewnętrzna rury nawojowej powinna wynosić 52 mm.
- Dalsze limity użytkowania zamieszczono w rozdziałach 1, 2 i w parametrach technicznych, znajdujących się na tabliczce znamionowej silnika.



Ze skrzynką
(Górny ogranicznik krańcowy zostanie zastąpiony przez dobiecie rolety do skrzynki).

Bez skrzynki
(Górny ogranicznik krańcowy zostanie zastąpiony przez pozycję zaprogramowaną przez instalatora w żądanym punkcie).

2.2 - Montaż i instalacja silnika rurowego

Uwaga! – Przed rozpoczęciem działań należy uważnie przeczytać ostrzeżenia. Nieprawidłowy montaż może być przyczyną poważnego uszkodzenia ciała.


Aby zmontować i zainstalować silnik, należy się odnieść do rys. 4 (urządzenia dodatkowe obecne na rys. 4 nie są zawarte w opakowaniu). W celu wyboru wieńca ogranicznika krańcowego (rys. 4-a), koła napędowego (rys. 4-b), wspornika mocującego silnika (rys. 4-f) lub w celu doboru kolejnych kabli (ewentualna inna długość), należy zapoznać się z katalogiem produktów „Nice Screen”, dostępnym również na stronie internetowej www.niceforyou.com.


2.3 - Montaż urządzeń dodatkowych


Po zamontowaniu silnika należy zamontować również urządzenia dodatkowe, jeśli zostały przewidziane w realizowanej instalacji. W celu ustalenia, które urządzenia są kompatybilne z silnikiem i dobrania stosownych modeli, należy się odnieść do katalogu produktów „Nice Screen”, dostępnego również na stronie www.niceforyou.com. Na rys. 3 przedstawiono typologię kompatybilnych urządzeń dodatkowych i ich połączenia do silnika (urządzenia dodatkowe nie są zawarte w opakowaniu).

3 PODŁĄCZENIA ELEKTRYCZNE I PIERWSZE URUCHOMIENIE

Silnik posiada **trzy oddzielne kable połączeniowe**: jeden kabel zasilania, jeden kabel sterowania i jeden kabel danych smart-bus Nice. Każdy kabel posiada złącze do podłączenia z silnikiem (rys. 4-h); złącza są wyciągane i umożliwiają ewentualną wymianę kabli (rys. 4-i). **UWAGA! – Z najmniejszymi kablami należy się obchodzić z największą ostrożnością,** gdyż zawierają bardzo cienkie przewody, które mogłyby ulec uszkodzeniu.

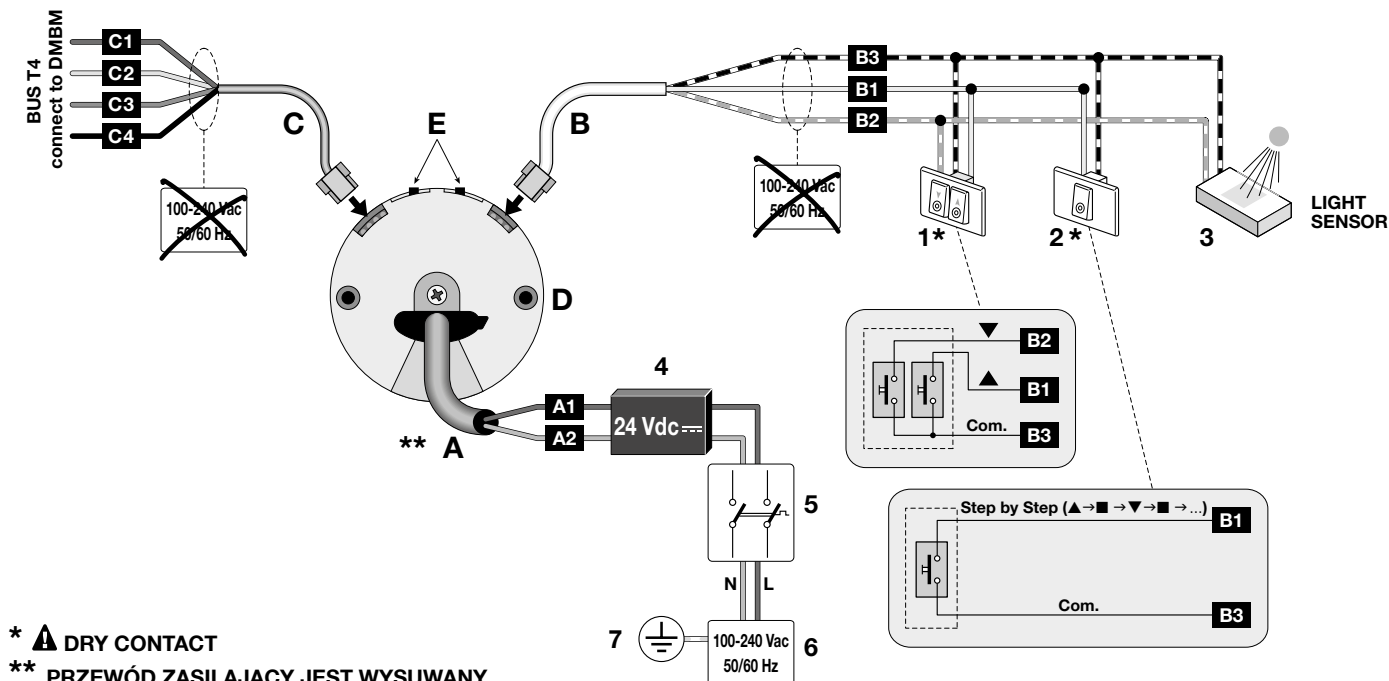
KABEL „A” do podłączenia ZASILANIA (odn. rys. 3)			
Przewód	Kolor	Połączenie	
A1	Czerwony	Dodatni	OFF 
A2	Czarny	Ujemny	

KABEL „B” do połączenia STEROWANIA (odn. rys. 3)			
Przewód	Kolor	Połączenie	
B1	Biały	Styk neutralny do sterowania Podnoszeniem	OFF 
B2	Biało-pomarańczowy	Styk neutralny do sterowania Opuszczaniem / TTBus	
B3	Biało-czarny	Wspólny	

KABEL „C” do połączenia SMART-BUS (odn. rys. 3)			
Przewód	Kolor	Połączenie	
C1	Czerwony	24 V	OFF 
C2	Żółty	d+	
C3	Niebieski	d-	
C4	Czarny	Gnd	

UWAGA! – NIE podłączać do linii elektrycznej żadnego przewodu należącego do kabla „A”, „B” i „C”.

3



LEGENDA

A	kabel zasilający	D	Głowica elektroniczna silnika
A1	= przewód w kolorze Czerwonym	E	Przyciski do regulacji ogranicznika krańcowego
A2	= przewód w kolorze Czarnym	1	Podwójny przycisk
B	Kabel sterowniczy	2	Pojedynczy przycisk (z poleceniem „Otwórz” lub „Krokowym”)
B1	= przewód w kolorze Białym	3	Czujnik klimatyczny (podłączany przewodowo)
B2	= przewód w kolorze Biało-pomarańczowym	4	Zasilacz 24 V
B3	= przewód w kolorze Biało-czarnym	5	Urządzenie odłączające silnik od sieci elektrycznej
C	Kabel Smart-Bus	6	Podłączenie do linii elektrycznej
C1	= przewód w kolorze Czerwonym	7	Podłączenie uziemienia
C2	= przewód w kolorze Żółtym		
C3	= przewód w kolorze Niebieskim		
C4	= przewód w kolorze Czarnym		

3.1 - Podłączenie silnika do sieci elektrycznej

Silnik musi być zasilany przy pomocy zasilacza 24 V podłączonego do sieci elektrycznej. Dla tego podłączenia należy użyć kabla „A” (przewody A1 i A2 - zobacz rys. 3), przestrzegając skrupulatnie ostrzeżeń.

OSTRZEŻENIA

- Wybrać zasilacz 24 V (zapoznać się z danymi na tabliczce znamionowej silnika), obecny w katalogu produktów „Nice Screen” (katalog jest dostępny również na stronie internetowej www.niceforyou.com).
- Przy wyborze zasilacza należy wziąć pod uwagę również liczbę silników, które chce się podłączyć równolegle oraz moc każdego z nich (patrz tabliczka znamionowa silników).

3.2 - Podłączenie urządzeń dodatkowych i czujników

Możliwe jest podłączenie do silnika wyłącznie urządzeń dodatkowych i czujników klimatycznych, które są połączone przewodowo. Do tych połączeń używać kabla „B” odnosząc się do rys. 3 i następujących wskazówek.

- Do przewodu **Białego** i **Biało-czarnego** można każdorazowo podłączyć wyłącznie jedno urządzenie dodatkowe spośród kompatybilnych urządzeń.
- Do przewodu **Biało-pomarańczowego** i **Biało-czarnego** można każdorazowo podłączyć wyłącznie jedno urządzenie dodatkowe spośród kompatybilnych urządzeń.
- Do tego samego urządzenia dodatkowego można podłączyć równolegle do 5 silników rurowych, przestrzegając biegunowości sygnałów (połączyć między sobą przewód **Biało-czerwony** wszystkich silników oraz przewód **Biało-pomarańczowy** wszystkich silników).

3.2.1 - Podłączenie klawiatur

Można połączyć klawiatury z 1 przyciskiem lub z 2 przyciskami.

Uwaga! – Długość kabli do podłączenia klawiatury ściennej lub sterowania przekątnikowego nie może przekroczyć 100 m.

- Model z 1 przyciskiem** aktywuje wejście: należy wybrać żądane polecenie spośród poleceń **Otwórz** lub **Krokowe**; następnie zapisać ten wybór przy użyciu procedury A.7. Klawiatura musi być podłączona do przewodu **Biało** i **Biało-czarnego**.
- Model z 2 przyciskami** aktywuje dwa wejścia: jedno do **Podnoszenia** i jedno do **Opuszczania**; ponadto, przy pomocy procedury A.5., możliwe jest zaprogramowanie również żądanej logiki funkcjonowania. Wejścia **Otwórz** i **Zamknij** są ściśle ze sobą powiązane, więc powinny być wykorzystywane z tą samą klawiaturą (rys. 3).

3.3 - Połączenie silnika z modułem DMBM

Do połączenia silnika z modułem DMBM użyć kabla „C” odnosząc się do rys. 3.

4 PROGRAMOWANIE I REGULACJE

4.1 - Jednorodne grupowanie procedur programowania i regulacji

Procedury programowania i regulacji dzielą się na 4 grup:

Grupa A – wykonywane z modułem DMBM przy użyciu BUS T4.	Procedury realizowane wyłącznie z modułem DMBM przy użyciu BUS T4 firmy Nice.
Grupa B – wykonywane przy pomocy przycisków na głowicy silnika.	Ręczna regulacja ograniczników krańcowych, z precyzyjnym i dokładnym rezultatem.
Grupa C – wykonywane przy pomocy specjalnego programatora.	Programowanie wykonywane wyłącznie przy użyciu programatorów lub innych urządzeń kompatybilnych (na przykład: TTP).
Grupa D – wykonywane przy użyciu smartfona.	Programowanie wykonane wyłącznie przy użyciu smartfona z technologią NFC (Near Field Communication). Technologia ta nie jest jeszcze dostępna na niniejszym silniku.

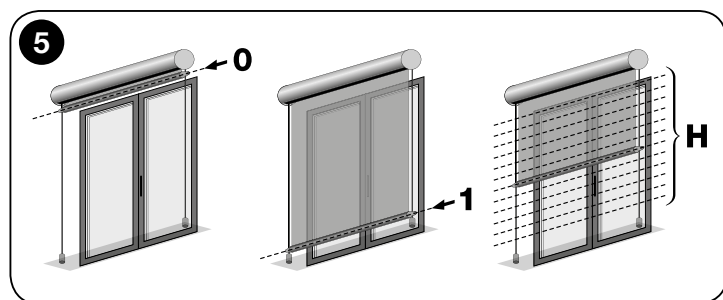
4.2 - Pozycje, w których markiza zatrzymuje się automatycznie

System elektroniczny, który kontroluje ruch markizy w każdym momencie, jest w stanie samodzielnie zatrzymać silnik, gdy markiza osiągnie określoną pozycję (lub „odległość”) zaprogramowaną przez instalatora. Pozycje zostały przedstawione są na rys. 5 i są one następujące:

- pozycja „0” = **GÓRNY ogranicznik krańcowy** (markiza całkowicie zwinięta);
- pozycja „1” = **DOLNY ogranicznik krańcowy** (markiza całkowicie odwinięta);
- pozycja „H” = **pozycja POŚREDNIA** (roleta częściowo otwarta).

4.3 - Ostrzeżenia ogólne

- Regulację ograniczników krańcowych należy wykonywać po zainstalowaniu silnika na markizie i podłączeniu go do zasilania.
- Należy ściśle przestrzegać ograniczeń czasowych podanych w poszczególnych procedurach: od momentu zwolnienia przycisku do wciśnięcia kolejnego przycisku przewidzianego w procedurze nie może upłynąć więcej niż 60 sekund. W przeciwnym razie, po upływie tego czasu, silnik wykona 6 manewrów informujących o anulowaniu wykonywanej procedury.
- Podczas wykonywania procedur z Grupy „B” silnik wykonuje określoną liczbę **krótkich ruchów**, jako „odpowiedź” na polecenie wydane przez instalatora. Należy policzyć liczbę ruchów, bez zwracania uwagi na kierunek, w którym są wykonywane. Ruchy są oznaczone w procedurach numerem i symbolem \updownarrow .



Deklaracja zgodności UE

Uwagi: treść niniejszej deklaracji odpowiada oświadczeniom znajdującym się w oficjalnym dokumencie złożonym w siedzibie firmy Nice S.p.a., a w szczególności jego ostatniej wersji dostępnej przed wydrukowaniem niniejszej instrukcji. Niniejszy tekst został dostosowany w celach wydawniczych. Kopię oryginalnej deklaracji można uzyskać w siedzibie spółki Nice S.p.a. (TV) I.

Numer deklaracji: **545/Era INN Smart-DC**

Wydanie: **2** Język: **PL**

Nazwa producenta: NICE S.p.A.

Adres: Via Pezza Alta N°13,
31046 Rustignè di Oderzo (TV) Italy

Osoba upoważniona do sporządzenia dokumentacji technicznej: NICE S.p.A.

Typ produktu: Silnik rurowy do markiz pionowych do wnętrza, osłon przeciwsłonecznych

Model / Typ: E SMART SI 332 DC, E SMART SI 620 DC, E SMART SI 1012 DC, E SMART MI 332 DC, E SMART MI 632 DC, E SMART MI 1020 DC

Akcesoria: -

Ja, niżej podpisany, Roberto Griffa, Chief Executive Officer, deklaruje na własną odpowiedzialność, że wyżej wymieniony produkt jest zgodny z następującymi dyrektywami:

- DYREKTYWA 2014/35/UE (LVD):
 - EN 60335-1:2012+A11:2014
 - EN 60335-2-97:2006+A11:2008+A2:2010+A12:2015
 - EN 62233:2008
- DYREKTYWA 2014/30/UE (EMC):
 - EN 55014-1:2006+A1:2009+A2:2011
 - EN 55014-2:2015
 - EN 61000-3-2:2014
 - EN 61000-3-3:2013

Oderzo, 12/07/2017

Inż. **Roberto Griffa**
(Chief Executive Officer)

OGÓLNE OSTRZEŻENIA DOTYCZĄCE WYKONYWANYCH PROCEDUR

- W celu realizacji każdej procedury należącej do Grupy „A”, należy się zapoznać z instrukcją modułu DMBM. Dla każdej procedury zamieszczono poniżej „Uwagi i Ostrzeżenia”.
- Przed rozpoczęciem jakiegokolwiek procedury programowania, zaleca się ustawienie markizy mniej więcej w połowie trasy, w każdym razie z dala od Górnego lub Dolnego ogranicznika krańcowego.
- Gdy ograniczniki krańcowe, Górny i Dolny, nie są jeszcze zaprogramowane, markiza może być sterowana wyłącznie w „trybie manualnym”, czyli przytrzymując wciśnięty przycisk do momentu, gdy markiza nie osiągnie żądanej pozycji. Manewr zostaje zatrzymany przez użytkownika poprzez zwolnienie przycisku w jakimkolwiek momencie.
- Gdy ograniczniki krańcowe Górny i Dolny są zaprogramowane do sterowania markizą, wystarczy nacisnąć przycisk sterowniczy. Spowoduje to rozpoczęcie manewru, który zostanie następnie automatycznie zatrzymany przez system, gdy markiza osiągnie zaprogramowaną pozycję.

A A.1 - Programowanie RĘCZNE ogranicznika krańcowego GÓRNEGO („0”) i DOLNEGO („1”)

UWAGI I OSTRZEŻENIA

- **Użycie tej procedury jest obowiązkowe tylko dla markiz nieposiadających blokady mechanicznej w Górnym ograniczniku krańcowym.**
- Procedura zapisuje nowe odległości zastępując stare odległości (tylko, jeśli odległości zostały już zapisane i jeśli zostały uprzednio zaprogramowane przy użyciu niniejszej procedury).
- Po zaprogramowaniu ogranicznika krańcowego, markiza może być sterowana przyciskami urządzenia sterowniczego. Markiza będzie się poruszać w limitach wyznaczonych tą procedurą.

A A.2 - Programowanie PÓŁAUTOMATYCZNE ogranicznika krańcowego GÓRNEGO („0”) i DOLNEGO („1”)

UWAGI I OSTRZEŻENIA

- **Należy użyć tej procedury wyłącznie dla markiz wyposażonych w blokadę mechaniczną w Górnym ograniczniku krańcowym „0”.**
- Jeśli ograniczniki krańcowe zostały już zaprogramowane i pragnie się je zmienić przy użyciu niniejszej procedury, trzeba wiedzieć, że: procedura zapisuje nowe odległości zastępując stare odległości (tylko, jeśli odległości zostały już zapisane i jeśli zostały uprzednio zaprogramowane przy użyciu niniejszej procedury).
- Po zaprogramowaniu ogranicznika krańcowego, markiza może być sterowana przyciskami urządzenia sterowniczego. Ruch w Podnoszeniu zostanie ograniczony przez uderzenie markizy o blokadę mechaniczną (skrzynkę) Górnego ogranicznika „0”. Przy każdym uderzeniu, odległość ogranicznika krańcowego zostaje automatycznie aktualizowana przez funkcję „auto-aktualizacji ogranicznika krańcowego” (punkt 5.8). Natomiast ruch Opuszczania zostaje ograniczony przez Dolny ogranicznik krańcowy „1” (ogranicznik krańcowy ustalony przez instalatora w żądanym punkcie).

A A.3 - Programowanie POZYCJONOWANIA POŚREDNIEGO markizy (odległość „H”)

UWAGI I OSTRZEŻENIA

- Procedura ta zapisuje odległość pośrednią (nazwaną wymiarem „H”) w stosunku do odległości Górnej („0”) i Dolnej („1”) ograniczników krańcowych. Podczas użytkowania automatyki, po wystaniu polecenia **ustawienia pośredniego**, system zatrzyma automatycznie markizę na zaprogramowanej odległości „H”.
- Można zapisać do 6 odległości „H”, umieszczonych w żądanych miejscach, pod warunkiem, że znajdują się one w przestrzeni ograniczonej przez dwa ograniczniki krańcowe. Odległości mogą zostać zaprogramowane tylko jeśli ograniczniki krańcowe zostały już zaprogramowane. Powtórzyć niniejszą procedurę dla każdej odległości, którą chce się zapisać.

A A.4 - Kasowanie CAŁKOWITE lub CZĘŚCIOWE pamięci

Przy użyciu modułu DMBM można skasować odległości, wartości funkcji lub skasować wszystko.

A A.5 - Przypisywanie zachowania funkcjonalnego klawiaturze wyposażonej w 2 przyciski

UWAGI I OSTRZEŻENIA

- Przed rozpoczęciem procedury należy wybrać odpowiednie zachowanie funkcjonalne, spośród tych wymienionych w **Tabeli A**: wybór musi brać pod uwagę funkcjonowanie mechaniczne przycisków i potrzeby użytkownika automatyki.

TABELA A – Typologie zachowania klawiatur z dwoma przyciskami (▲ i ▼)	
Typologia	Opis zachowania
<p>TYP A – funkcjonowanie standardowe Nice dla serii „ERA” (ustawienie fabryczne).</p> <p>Uwaga – Dla tego funkcjonowania zaleca się użycie klawiatury Z przyciskami blokowanymi.</p>	<ul style="list-style-type: none"> • Aby rozpocząć manewr: w celu podniesienia rolety, naciśnięć przycisk ▲; w celu opuszczenia rolety, przytrzymać wciśnięty przycisk ▼. • Aby zatrzymać manewr: naciśnięć <u>przycisk przeciwny</u> do przycisku użytego do uruchomienia manewru w toku.
<p>TYP B – z poleceniem Stop i poleceniem natychmiastowego Odwrócenia.</p> <p>Uwaga – Dla tego funkcjonowania należy użyć klawiatury, która NIE posiada przycisków blokowanych.</p>	<ul style="list-style-type: none"> • Aby rozpocząć manewr: w celu podniesienia rolety, naciśnięć przycisk ▲; w celu opuszczenia rolety, przytrzymać wciśnięty przycisk ▼. • Aby zatrzymać manewr: naciśnięć <u>równocześnie dwa przyciski</u>. • Aby odwrócić manewr w toku: naciśnięć <u>przycisk przeciwny</u> do przycisku użytego do uruchomienia manewru w toku.
<p>TYP C – z poleceniem natychmiastowego Odwrócenia.</p> <p>Uwaga – Dla tego funkcjonowania zaleca się użycie klawiatury Z przyciskami blokowanymi.</p>	<ul style="list-style-type: none"> • Aby rozpocząć manewr: w celu podniesienia rolety, naciśnięć przycisk ▲; w celu opuszczenia rolety, przytrzymać wciśnięty przycisk ▼. • Aby zatrzymać manewr: naciśnięć <u>ten sam przycisk</u> użyty do uruchomienia manewru w toku. • Aby odwrócić manewr w toku: naciśnięć <u>przycisk przeciwny</u> do przycisku użytego do uruchomienia manewru w toku.
<p>TYP D – dla poleceń dawanych tylko w „trybie manualnym”.</p> <p>Uwaga – Dla tego funkcjonowania zaleca się użycie klawiatury Z przyciskami blokowanymi.</p>	<p>Klawiatura funkcjonuje wyłącznie w „trybie manualnym”:</p> <ul style="list-style-type: none"> • aby rozpocząć manewr podnoszenia: przytrzymać wciśnięty przycisk ▲; aby zatrzymać manewr: zwolnić przycisk. • aby rozpocząć manewr opuszczania: przytrzymać wciśnięty przycisk ▼; aby zatrzymać manewr: zwolnić przycisk.
<p>TYP E – logika funkcjonowania identyczna z „TYPEM C” i sterowaniem z Pozycjonowaniem pośrednim.</p> <p>Uwaga – Dla tego funkcjonowania należy użyć klawiatury, która NIE posiada przycisków blokowanych.</p>	<ul style="list-style-type: none"> • Aby rozpocząć manewr: w celu podniesienia rolety, naciśnięć przycisk ▲; w celu opuszczenia rolety, przytrzymać wciśnięty przycisk ▼. • Aby zatrzymać manewr: naciśnięć <u>ten sam przycisk</u> użyty do uruchomienia manewru w toku. • Aby odwrócić manewr w toku: naciśnięć <u>przycisk przeciwny</u> do przycisku użytego do uruchomienia manewru w toku. • Aby wykonać pozycjonowanie pośrednie (*): naciśnięć <u>jednocześnie dwa przyciski</u>. <p>(*) – Jeśli nie zostało zaprogramowane żadne pozycjonowanie pośrednie, markiza zostaje ustawiona dokładnie w połowie trasy.</p>
<p>TYP F – z poleceniem Stop w jakiegokolwiek sytuacji.</p> <p>Uwaga – Dla tego funkcjonowania zaleca się użycie klawiatury Z przyciskami blokowanymi.</p>	<ul style="list-style-type: none"> • Aby rozpocząć manewr: w celu podniesienia rolety, naciśnięć przycisk ▲; w celu opuszczenia rolety, przytrzymać wciśnięty przycisk ▼. • Aby zatrzymać manewr: naciśnięć <u>jakikolwiek przycisk</u>, aby zatrzymać manewr w toku.

A A.6 - Regulacja czułości silnika przy przeszkodzie

UWAGI I OSTRZEŻENIA

- Procedura ta pozwala na aktywację, regulację i dezaktywację systemu bezpieczeństwa, który: **a)** wykrywa obecność przeszkody na całej trasie markizy; **b)** zmniejsza ciągnięcie materiału przez silnik, gdy markiza zatrzymuje się przy Górnym ograniczniku krańcowym „0” (tylko jeśli ogranicznik krańcowy posiada skrzynkę lub inny blokadę mechaniczną).
- Procedura reguluje **limit siły ciągnięcia**, którą silnik może wykonywać na markizie podczas prób uwolnienia, w chwili nagłego hamowania w następstwie wykrycia przeszkody lub tarcia. Równocześnie, jeśli Górny ogranicznik krańcowy „0” posiada skrzynkę lub blokadę mechaniczną, system wykorzystuje tę samą wartość, ustawioną w niniejszej procedurze, aby złagodzić uderzenie markizy o skrzynkę i by zmniejszyło ciągnięcie materiału przez silnik, gdy markiza zatrzymuje się przy Górnym ograniczniku krańcowym „0”.
- Dostępne są następujące opcje:
 - **czułość MINIMALNA** – ustawienie to jest aktywne tylko podczas podnoszenia markizy. Silnik stosuje dużą siłę i często jest w stanie odczepić markizę, również kiedy następuje zmiana obciążenia spowodowana minimalnym tarcie lub przeszkodą o niewielkiej masie.
 - **czułość ULTRA** – ustawienie to jest aktywne zarówno podczas podnoszenia, jak i opuszczania markizy. **Po zaprogramowaniu konieczne jest natychmiastowe wykonanie pełnego manewru podnoszenia i opuszczania w celu nadania funkcji pełnej operatywności.** Podczas tych manewrów, silnik wykonuje mapowanie obciążenia chwilowego w każdym punkcie trasy markizy i ustawia automatycznie maksymalną czułość możliwą do uzyskania z zainstalowaną markizą.
 - **czułość ULTRA z krótkim odwróceniem ruchu** – ustawienie to funkcjonuje jako „czułość ULTRA”. Dodatkowo, jeśli zostanie wykryta przeszkoda podczas manewru opuszczania, silnik wykona krótkie odwrócenie ruchu, by umożliwić usunięcie przeszkody.
 - **czułość ULTRA z odwróceniem ruchu** – ustawienie to, w przypadku wykrycia przeszkody, odwraca manewr, do Dolnego ogranicznika krańcowego „1”.
 - **czułość WYŁĄCZONA** – ustawienie to dezaktywuje system zabezpieczający (ustawienie fabryczne).

A A.7 - Przypisywanie polecenia („Otwórz” lub „Krokowego”) na klawiaturze z pojedynczym przyciskiem

Klawiatura musi być podłączona do przewodu Białego i Biało-czarnego. Jako że pojedynczy przycisk aktywuje pojedyncze wejście, należy wykonać procedurę A.7 w celu przypisania do wejściażądanego polecenia wybranego spośród „Otwórz” i „Krok po Kroku”.

OGÓLNE OSTRZEŻENIA DOTYCZĄCE PROCEDUR „A.8”, „A.9”, „A.10”

Funkcje „Prędkość ruchu markizy (procedura A.8)”, „Przyspieszenie/zwolnienie prędkości markizy (procedura A.9)” i „Całkowity czas trwania manewru (procedura A.10)” umożliwiają indywidualne ustawienie ruchu markizy, na każdym jego etapie, wykonując wyrównania i inne efekty, zwłaszcza w obecności innych markiz, znajdujących się w pobliżu, o różnych wymiarach, z wałami o różnych średnicach lub w celu wyciszenia ruchu markizy.

- Funkcje „Całkowity czas trwania manewru (procedura A.10)” i „Prędkość ruchu markizy (procedura A.8)” są od siebie zależne: **ostatnia ustawiona funkcja określa rzeczywistą prędkość ruchu markizy.**
- Po ustawieniu żądanego **czasu manewru** (procedura A.10), system dostosowuje automatycznie **prędkość ruchu** (biorąc pod uwagę również ustawioną wartość **przyspieszania/zwalniania**), tak by manewr mieścił się dokładnie w ustawionym czasie.

Jeśli następnie dokona się zmiany **zwiększenia/zmniejszenia** prędkości (procedura A.9) lub **ograniczników** (procedura A.1 / A.2), **czas manewru** pozostanie niezmienny i system odpowiednio dostosuje **prędkość ruchu** markizy.

- Podczas ustawiania żądanego **czasu manewru** (procedura A.10), jeśli wynikająca **prędkość ruchu** wychodzi poza dopuszczalną minimalną i maksymalną wartość (podaną w rozdziale „Parametry techniczne”), silnik sygnalizuje błąd przy pomocy „Configuration Tool”, po zakończeniu procedur (A.1 / A.2 / A.9) i przywraca automatycznie **prędkość ruchu** do wartości nominalnej.
- Po ustawieniu **prędkości ruchu**, **wykorzystując do tego celu procedurę A.10**, ewentualna modyfikacja **ograniczników krańcowych** (procedura A.1 / A.2) lub **przyspieszania/zwalniania** prędkości (procedura A.9) **prędkość ruchu** może okazać się poza dopuszczalną minimalną i maksymalną wartością (podaną w rozdziale „Parametry techniczne”). W takich przypadkach, silnik sygnalizuje błąd przy pomocy „Configuration Tool”, zakończeniu procedur (A.1 / A.2 / A.9) i przywraca automatycznie **prędkość ruchu** do wartości nominalnej.

A A.8 - Regulacja **Prędkości ruchu** markizy

UWAGI I OSTRZEŻENIA

- Aby ocenić, czy wybrana opcja dla prędkości ruchu markizy jest kompatybilna z charakterystyką Państwa markizy (masa, wymiary wału, niezbędny moment obrotowy), należy się zapoznać z rozdziałem „Parametry techniczne”.
- Opcja określona jako „prędkość nominalna” jest opcją ustawioną fabrycznie.

A A.9 - Regulacja **przyspieszenia** (na początku ruchu markizy) i **zwalniania** (pod koniec ruchu)

UWAGI I OSTRZEŻENIA

- Wartość „przyspieszania/zwalniania” jest wyrażona w **obrotach wału nawojowego**. Wartość ta przedstawia liczbę obrotów, które wał musi wykonać w przyspieszaniu, od rozpoczęcia manewru do osiągnięcia ustawionej prędkości ruchu. W analogiczny sposób, wartość przedstawia również liczbę obrotów, jaką wał musi wykonać w zwalnianiu, od pewnego momentu, do zakończenia manewru, przy ograniczniku krańcowym.
- Opcja ustawiona fabrycznie to opcja określona jako „przyspieszenie/zwalnianie nominalne”.

A A.10 - Regulacja **całkowitego czasu trwania manewru**

UWAGI I OSTRZEŻENIA

- Regulację tę można wykonać tylko, jeśli ograniczniki krańcowe („0” i „1”) są już zaprogramowane.
- Wartość ustawiona przy pomocy tej procedury, wraz z wartością ustawioną dla „przyspieszenia/zwalniania” (procedura A.9) da jako wynik **prędkość ruchu**. Aby ocenić, czy **wynikająca prędkość ruchu** jest kompatybilna z charakterystykami markizy (masa, wymiary wału, niezbędny moment obrotowy, itp.), należy się zapoznać się z rozdziałem „Parametry techniczne”.
- Produkt zostaje wysłany z fabryki z wyłączoną funkcją.

A A.11 - Regulacja **progów interwencji** czujnika klimatycznego „słońce” (tylko dla czujników z regulatorem)

UWAGI I OSTRZEŻENIA

- Jeśli czujnik jest wyposażony w regulator progów interwencji, należy zignorować tę procedurę i odnieść się do instrukcji czujnika, aby wyregulować próg bezpośrednio przy użyciu regulatora.
- Produkt zostaje wysłany z fabryki z progiem interwencji ustawionym na 15 Klux.

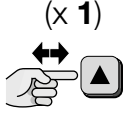
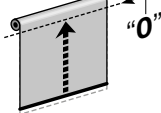
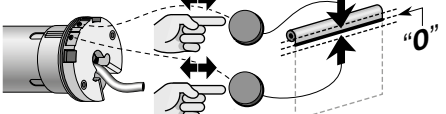
— PROCEDURY GRUPY „B” —

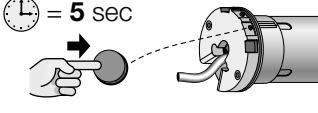
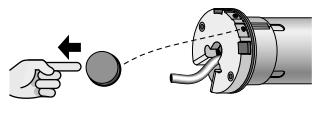
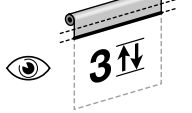
Procedury wykonywane przy użyciu przycisków obecnych na głowicy silnika

B B.1 - Dokładna regulacja wymiarów ogranicznika krańcowego GÓRNEGO („0”) i DOLNEGO („1”)

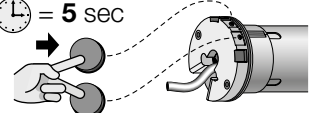
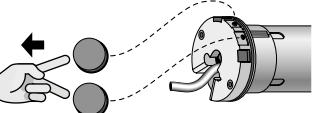
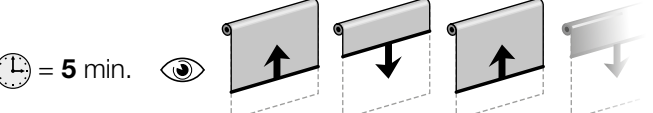
UWAGI I OSTRZEŻENIA

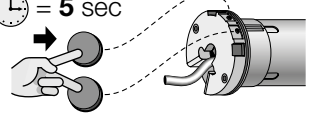
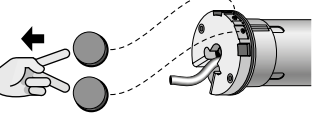
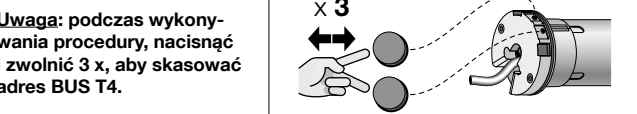
- Regulacja może być wykonana w każdej chwili pod warunkiem, że ograniczniki krańcowe zostały już zaprogramowane.
- Poniższa procedura opisuje regulację Górnego ogranicznika krańcowego „0”. **Aby wyregulować Dolny ogranicznik krańcowy „1”:** zleć manewr OPUSZCZANIA (zamiast Podnoszenia); **(w punkcie 1)** zleć manewr OPUSZCZANIA (zamiast Podnoszenia); **(w punkcie 2)** wyregulować odległość ogranicznika krańcowego „1” (zamiast odległości ogranicznika krańcowego „0”); **(w punkcie 3)** jak przedstawiono na poniższym rysunku.

1	2	→ 3
<p>Zleć manewr POD-NOSZENIA →</p> 	<p>Wyregulować odległość ogranicznika krańcowego „0” →</p> 	
Nacisnąć i zwolnić przycisk.	Odczekać na zakończenie manewru na ograniczniku krańcowym „0”.	Przy pomocy przycisków ustawić żądaną odległość. Uwaga – Każdy ruch silnika odpowiada obrotowi o około 2°.

3	koniec	
		
Przytrzymać wciśnięty jeden z dwóch przycisków;	zwolnić go po 5 sekundach ;	policzyć 3 ruchy.

B B.2 - Procedura dodawania lub usuwania POŁĄCZEŃ

1	→ 2	
		
Na głowicy silnika: przytrzymać wciśnięte jednocześnie dwa przyciski;	zwolnić 5 sekundach ;	obserwować ruchy przez 5 min .

2	3	koniec
		
Aby wyjść: przytrzymać wciśnięte jednocześnie dwa przyciski;	zwolnić po 5 sekundach .	Uwaga: podczas wykonywania procedury, nacisnąć i zwolnić 3 x, aby skasować adres BUS T4.

— PROCEDURY GRUPY „C” —

realizowane wyłącznie ze specjalnym programatorem (na przykład: TTP, ERA P-View, itp.)

C UWAGI I OSTRZEŻENIA

- Aby wykonać procedury wchodzące w skład tej grupy, należy mieć do dyspozycji kompatybilny programator (należy się zapoznać z katalogiem produktów „Nice Screen” dostępnym również na stronie internetowej www.niceforyou.com).
- Aby poznać procedury programowania i regulacji, wykonywane z wybranym programatorem, należy się zapoznać z instrukcją obsługi i interfejsem graficznym tych produktów.

D UWAGI I OSTRZEŻENIA

Programowanie przy użyciu technologii „NFC” nie jest jeszcze dostępne w niniejszym silniku. W celu uzyskania dalszych informacji, prosimy o kontakt z Biurem Obsługi Klienta firmy Nice.

Używając smartfona z technologią NFC i aplikacji oprogramowania, opracowanego przez Nice (do zainstalowania w smartfonie), będzie można skonfigurować silniki przed ich instalacją, również bez konieczności ich zasilania. Ponadto będzie można wykonać diagnostykę sprzętu i oprogramowania silnika, również, jeśli jest on uszkodzony.

5 OSTRZEŻENIA DOTYCZĄCE CODZIENNEGO UŻYTKOWANIA ANIA AUTOMATYKI

5.1 - Sterowanie otwarciem, zamknięciem lub zatrzymaniem markizy

Zazwyczaj, w celu sterowania markizą należy nacisnąć przycisk przypisany dożądanego manewru: ▲ = otwarcie; ▼ = zamknięcie; ■ = zatrzymanie manewru. W szczególności, w razie użycia klawiatury, należy się odnieść do programowania instalatora wykonanego przy pomocy procedury A.5 i A.7.

5.2 - Zlecenie pośredniego ustawienia markizy (wymiar „H”)

Jeśli zostało zaprogramowane pierwsze pośrednie ustawienie markizy (przy użyciu procedury A.3), w celu zlecenia jego wykonania przy użyciu klawiatury ściiennej, instalator musi ustawić funkcjonowanie klawiatury z **opcją „E”**, podczas procedury A.5.

Jeśli zaprogramowano dodatkowe ustawienia pośrednie markizy, należy je zlecić wyłącznie przy użyciu modułu DMBM, poprzez BUS T4.

5.3 - Włączanie (lub wyłączenie) przez użytkownika poleceń automatycznych wysyłanych z czujników klimatycznych odłączonych przewodowo

Sterując silnikiem przy użyciu modułu DMBM, za pomocą BUS T4 można włączyć lub wyłączyć odbiór automatycznych poleceń przez silnik (przez kabel T4 bus lub TTBUS) z czujników klimatycznych obecnych w instalacji.

Użytkownik może wybrać, czy **włączyć** (przyciskiem ☀) lub **wyłączyć** (przyciskiem ☁) odbiór poleceń automatycznych przesyłanych z czujników klimatycznych do silnika. Podsumowując,

- jeśli odbiór jest włączony (przy użyciu przycisku ☀) silnik będzie funkcjonował w trybie **automatycznym**;
- jeśli odbiór jest wyłączony (przy użyciu przycisku ☁) silnik będzie funkcjonował w trybie **ręcznym**.

Kiedy funkcja odbioru tych poleceń jest włączona, użytkownik może w dowolnej chwili wysłać polecenia ręczne: polecenia te są traktowane jako nadrzędne w stosunku do automatycznego funkcjonowania urządzenia. Gdy funkcja odbioru tych poleceń jest nieaktywna, automatyka działa wyłącznie w trybie sterowania ręcznego.

— DEFINICJE —

- **Intensywność „Powyżej wartości progowej”** = stan, w którym intensywność zjawiska atmosferycznego przekracza wartość ustaloną jako progowa.
- **Intensywność „Poniżej wartości progowej” słońca** = stan, w którym intensywność zjawiska atmosferycznego obejmuje wartości od zera do połowy wartości ustalonej jako progowa.

TABELA B	z warunkami klimatycznymi ...	
	powyżej wartości progowej	poniżej wartości progowej
Z silnikiem w trybie „AUTOMATYCZNYM” (aktywowanym poprzednio przyciskiem ☀) jeśli użytkownik wysłał polecenie „Słońce-On” (przy użyciu przycisku ☀):	<ul style="list-style-type: none"> • markiza wykonuje 2 ruchy i pozostaje we wstępnie ustalonej pozycji stanu powyżej wartości progowej. • system uruchamia regulator czasowy.
	... jeśli użytkownik wysłał polecenie „Słońce-Off” (przy użyciu przycisku ☁):	<ul style="list-style-type: none"> • markiza wykonuje 2 ruchy i pozostaje we wstępnie ustalonej pozycji stanu poniżej wartości progowej. • system uruchamia regulator czasowy.
Z silnikiem w trybie „RĘCZNYM” (aktywowanym poprzednio przyciskiem ☀) jeśli użytkownik wysłał polecenie „Słońce-On” (przy użyciu przycisku ☀):	<ul style="list-style-type: none"> • markiza zostanie ustawiona we wstępnie ustalonej pozycji stanu powyżej wartości progowej. • system uruchamia regulator czasowy.
	... jeśli użytkownik wysłał polecenie „Słońce-Off” (przy użyciu przycisku ☁):	<ul style="list-style-type: none"> • markiza zostanie ustawiona we wstępnie ustalonej pozycji stanu poniżej wartości progowej. • system uruchamia regulator czasowy.

5.3.1 - Zachowanie silnika w obecności czujnika „Słońce”

- Po 2 minutach od momentu, gdy intensywność światła słonecznego osiągnie wartość wyższą od wartości progowej, silnik samoczynnie wykonuje manewr opuszczenia.
- Po 15 minutach od momentu, gdy intensywność światła słonecznego osiągnie wartość poniżej wartości progowej, silnik samoczynnie wykona manewr podnoszenia.

Uwaga – Chwilowe spadki intensywności słonecznej, trwające poniżej 15 minut nie są odnotowywane. Ręczne polecenia użytkownika pozostają zawsze aktywne i do-dawane są do poleceń generowanych automatycznie przez system.

5.4 - Funkcja „Wykrywanie przeszkód”

Funkcja ta jest systemem bezpieczeństwa, który interweniuje automatycznie, gdy ruch markizy, podczas podnoszenia lub opuszczania, zostaje nagle zahamowany przez przeszkodę (przedmiot, osobę). W takich przypadkach silnik natychmiast blokuje manewr w toku i wykonuje (jeśli ustawione) krótkie odwrócenie ruchu (patrz procedura A.6).

5.5 - Możliwość optymalizacji ograniczników krańcowych

W wielu przypadkach może się zdarzyć, że w kolejnych dniach po instalacji, odległości ograniczników krańcowych przesuną się o kilka milimetrów lub o centymetr. Przyczyną tego zjawiska może być dopasowanie się materiałów, z których wykonana jest markiza lub struktura; powoduje to często wiotczenie materiału rolety lub nieestetyczną utratę wyrównania z sąsiednimi markizami. W takich przypadkach, jeśli głowica silnika jest dostępna, można wykonać, w prosty sposób, ponowną optymalizację jednego lub obu ograniczników krańcowych, wykorzystując w tym celu procedurę B.1.

5.6 - Funkcja „automatycznej aktualizacji ograniczników krańcowych”

Uwaga! – Funkcja dostępna jest tylko, jeśli ograniczniki krańcowe zostały zaprogramowane przy pomocy procedury Półautomatycznej (punkt A.2). Funkcja nie może zostać dezaktywowana.

Podczas codziennego użytkowania automatyki, funkcja jest aktywowana automatycznie podczas manewru podnoszenia, przy uderzeniu rolety o skrzynekę lub inną blokadę mechaniczną (Górny ogranicznik krańcowy „0”). Przy każdym uderzeniu funkcja mierzy pozycję Górnego ogranicznika krańcowego i zapisuje nową wartość, zastępując poprzednią wartość. Wraz z upływem czasu, funkcja ta pozwala na kompensację wydłużania się lub skracania markizy, spowodowanych zużyciem lub działaniem skoków temperatury, pozwalając markizie na zakończenie manewru podnoszenia, przy Górnym ograniczniku krańcowym, zawsze z dużą precyzją.

5.7 - Maksymalny cykl pracy ciągłej (funkcja „zabezpieczenie termiczne”)

Silnik został zaprojektowany do użytku prywatnego, więc do pracy nieciągłej. W razie przedłużonego użytkowania, poza ustalonymi limitami (patrz rozdział „Parametry techniczne”), aby chronić silnik przed przegrzaniem, system automatycznie blokuje kolejne manewry do momentu, gdy temperatura powróci do ustalonego zakresu.

5.8 - Funkcja diagnostyki i alarmu

Na głowicy silnika obecna jest dioda, która sygnalizuje stany alarmowe (światło czerwone) i stany instalacji (światło zielone). Jeśli do zasygnalizowania jest zarówno stan alarmu, jak i stan instalacji, system daje zawsze priorytet stanowi alarmu. W celu zrozumienia znaczenia sygnalizacji świetlnych, należy się zapoznać z **Tabełą C**.

TABELA C – Sygnalizacje diod (na głowicy silnika)

Dioda zielona	Znaczenie
0 mignięć	= przypisany adres i 2 ograniczniki krańcowe zaprogramowane.
1 mignięć	= przypisany adres i 1 ogranicznik krańcowy zaprogramowany.
2 mignięć	= przypisany adres i brak zaprogramowanego ogranicznika krańcowego.
3 mignięć	= adres sieci jeszcze nie przypisany (stan ograniczników krańcowych nie jest sygnalizowany przed diodę).
Dioda czerwona	Znaczenie
0 mignięć	= brak błędu.
świeci światłem stałym	= poważny błąd - 1 (uszkodzony silnik: należy się zwrócić do Serwisu Technicznego).
1 mignięć	= aktywne zabezpieczenie termiczne.
2 mignięć	= ostatni manewr został przerwany automatycznie, z powodu interwencji funkcji „Wykrywanie przeszkód”.
3 mignięć	= zbyt duże obciążenie w stosunku do wartości podanych na tabliczce silnika.
4 mignięć	= napięcie, które dochodzi do silnika jest mniejsze niż 24 V. Silnik funkcjonuje normalnie, lecz nie gwarantuje nominalnego momentu obrotowego.
5 mignięć	= napięcie, które dochodzi do silnika jest mniejsze niż 24 V. Silnik funkcjonuje normalnie, lecz nie gwarantuje nominalnego momentu obrotowego.
6 mignięć	= poważny błąd - 4 (temperatura obwodów sterowniczych poza limitem).
7 mignięć	= poważny błąd - 5 (usterka hamulca).
8 mignięć	= poważny błąd - 6 (usterka hamulca).
9 mignięć	= poważny błąd - 7.
10 mignięć	= poważny błąd - 8.
11 mignięć	= poważny błąd - 9.

5.9 - Funkcja diagnostyki i alarmu modułu DMBM przy użyciu BUS T4

Należy się zapoznać z instrukcją modułu DMBM, przy użyciu BUS T4.

Co zrobić jeśli... (przewodnik opisujący sposoby usuwania usterek)

Ogólnie, aby dokładniej zidentyfikować rodzaj problemu, należy się zapoznać z **Tabełą B (i D)**, w punkcie 5.8.

- ❑ **Po podłączeniu zasilania do jednej fazy elektrycznej silnik się nie porusza:**
Wykluczając możliwość aktywacji zabezpieczenia termicznego, w którym to przypadku wystarczy odczekać na ochłodzenie silnika, należy sprawdzić czy napięcie sieci jest zgodne z danymi zamieszczonymi w rozdziale „Parametry techniczne”, mierząc napięcie elektryczne między przewodem „wspólnym” a przewodem zasilanej fazy elektrycznej. Ponadto, należy się upewnić, że biegunowość odpowiada specyfikacji wskazanej w rozdziale 4. Jeśli problem nie znika, należy odłączyć kabel zasilający od silnika (**rys. 4-i**) i ponownie go podłączyć.
- ❑ **Po wysłaniu polecenia podnoszenia silnik nie włącza się:**
Sytuacja taka może mieć miejsce, jeśli markiza znajduje się w pobliżu Górnego ogranicznika krańcowego („0”). W tym przypadku, należy najpierw przesunąć ją lekko w dół, a następnie ponownie wydać polecenie podnoszenia.
- ❑ **System działa w warunkach awaryjnych w „trybie manualnym”:**
 - Sprawdzić, czy silnik nie doznał bardzo silnego wstrząsu elektrycznego lub mechanicznego.
 - Sprawdzić, czy żadna część silnika nie została naruszona.
 - Skasować górny („0”) i dolny („1”) ogranicznik krańcowy i zaprogramować je ponownie.

Utylizacja produktu

Tak, jak w przypadku instalacji, również po upływie okresu użytkowania tego produktu czynności demontażowe powinien wykonywać wykwalifikowany personel.

Urządzenie składa się z różnego rodzaju materiałów: niektóre z nich mogą zostać poddane recyklingowi, inne powinny zostać poddane utylizacji. Należy we własnym zakresie zapoznać się z informacjami na temat recyklingu i utylizacji, przewidzianymi w lokalnie obowiązujących przepisach dla danej kategorii produktu. **Uwaga!** – niektóre części produktu mogą zawierać substancje szkodliwe lub niebezpieczne, które pozostawione w środowisku mogłyby zaszkodzić środowisku lub zdrowiu ludzkiemu. Jak wskazuje symbol obok, zabrania się wyrzucania niniejszego produktu razem z odpadami domowymi. W celu usunięcia produktu należy zatem przeprowadzić zgodnie z lokalnie obowiązującymi przepisami „zbiórkę selektywną” lub zwrócić produkt do sprzedawcy w chwili zakupu nowego, równoważnego produktu. **Uwaga!** – lokalne przepisy mogą przewidywać poważne kary w przypadku nielegalnego usunięcia niniejszego produktu.



Materiał opakowaniowy podlega utylizacji zgodnie z lokalnymi przepisami.

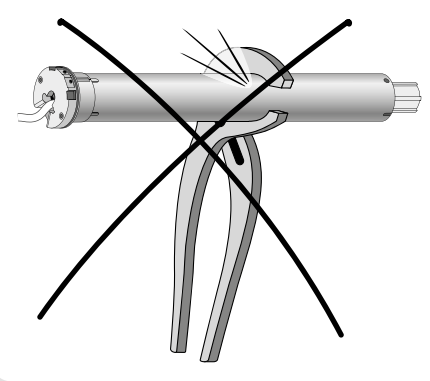
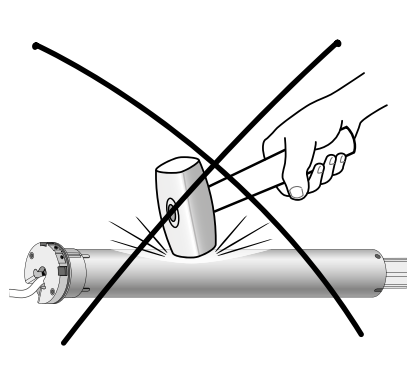
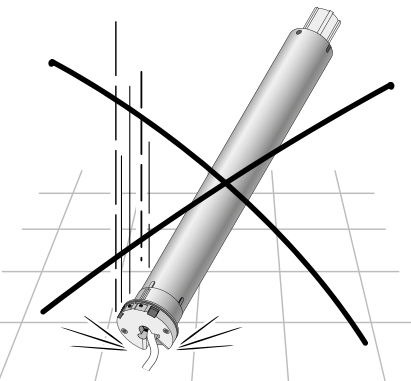
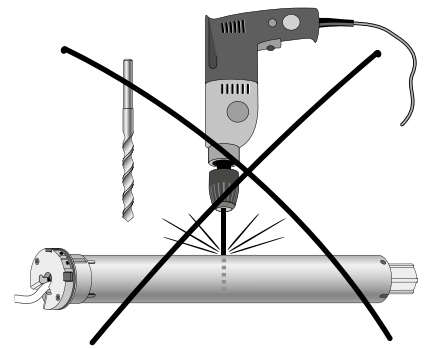
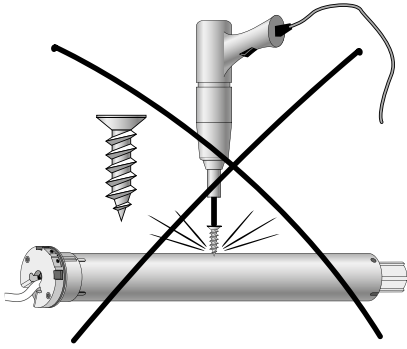
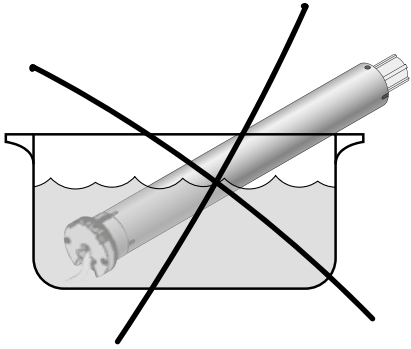
Parametry techniczne

Należy się odnieść do danych zamieszczonych na tabliczce znamionowej silnika.

Uwagi: • Wszystkie podane parametry techniczne odnoszą się do temperatury otoczenia równej 20°C (± 5°C). • Nice S.p.a. zastrzega sobie prawo do wnoszenia zmian produktu w którymkolwiek momencie i bez uprzedniego powiadomienia, gwarantując przewidzianą funkcjonalność i przeznaczenie użytkowania.

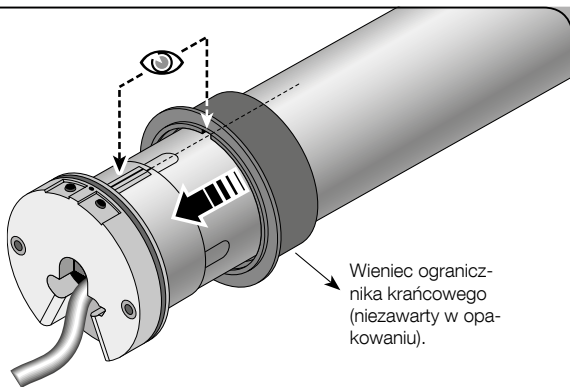
Załącznik

1

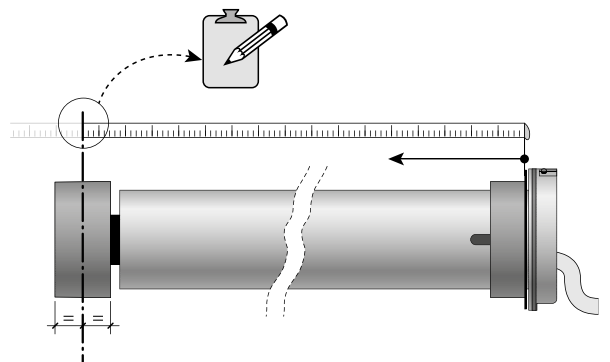


4

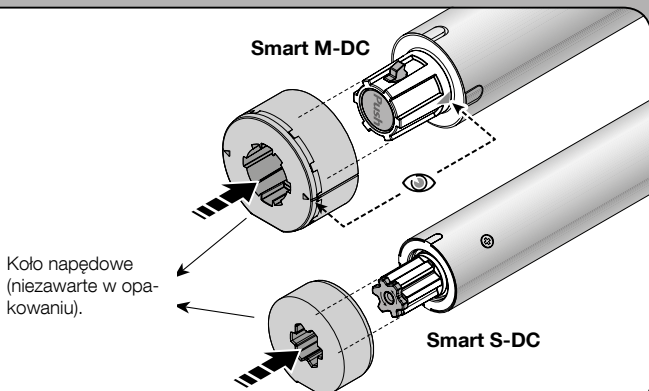
a



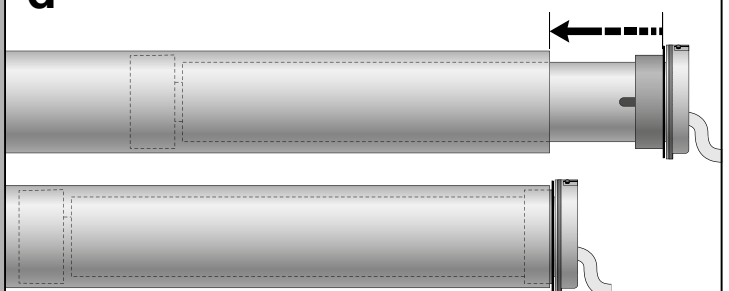
c

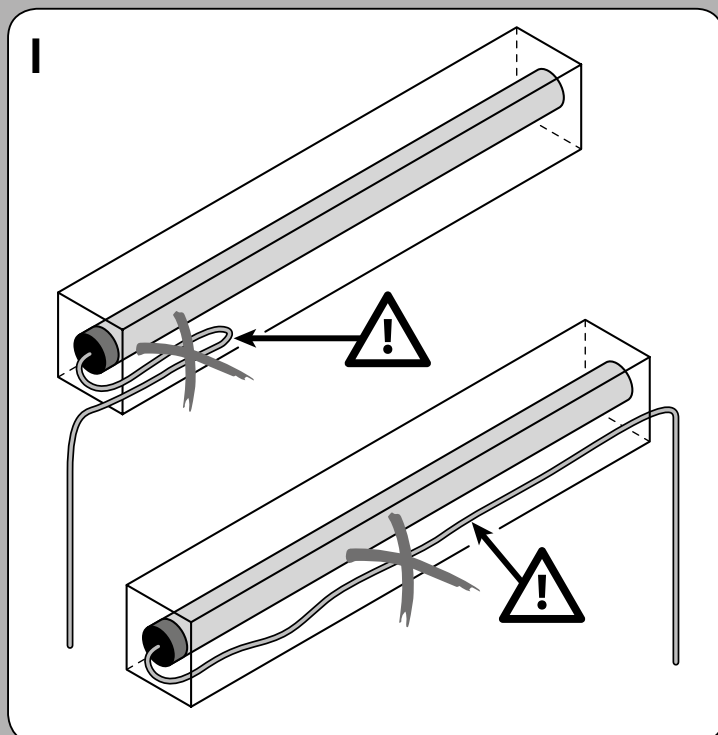
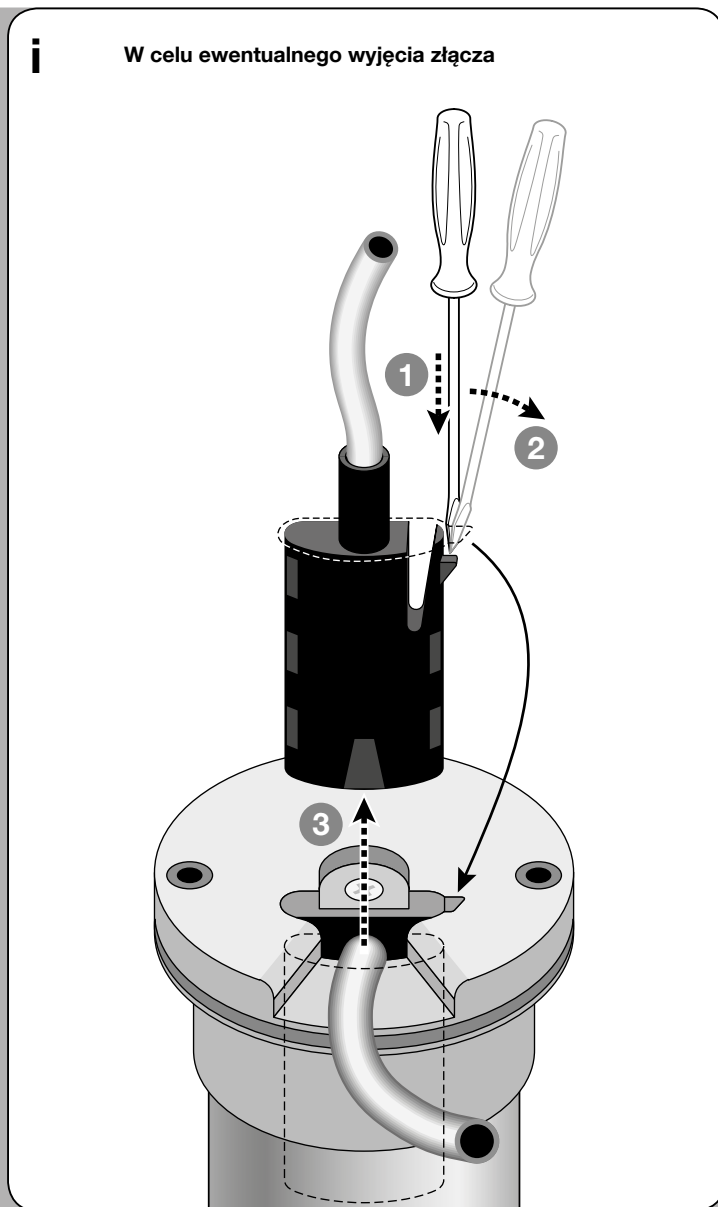
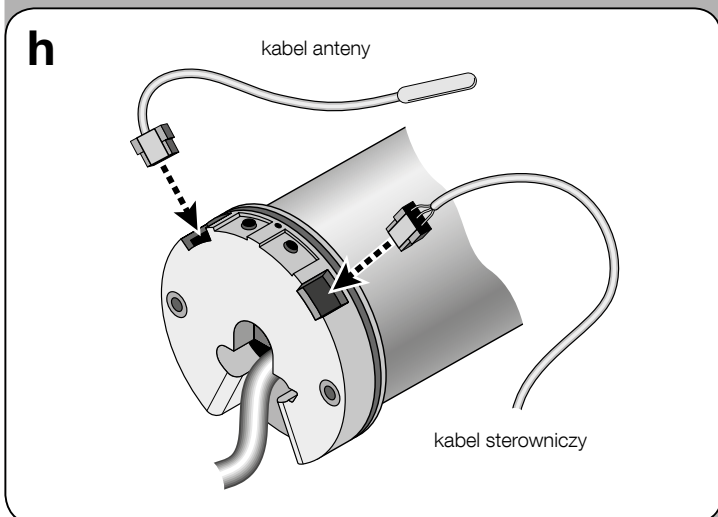
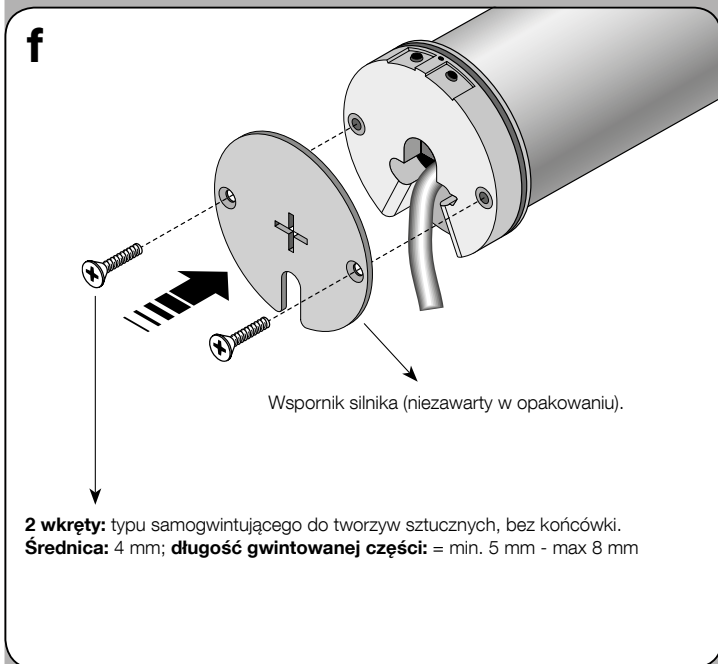
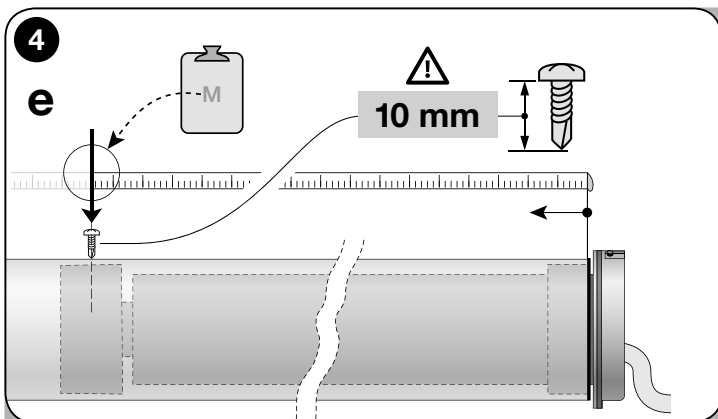


b



d





UWAGA! – Z najmniejszymi kablami należy się obchodzić z największą ostrożnością, gdyż zawierają bardzo cienkie przewody, które mogłyby ulec uszkodzeniu.



Nice SpA
Oderzo TV Włochy
info@niceforyou.com

www.niceforyou.com