

Nice Gate is the doors and gate automation division of Nice

Nice Screen is the rolling shutters and awnings automation division of Nice

Headquarter

Nice SpA
Oderzo TV Italia
Tel. +39.0422.85.38.38

Nice in Italy

Nice Padova
Sarmeola di
Rubano PD Italia
Tel. +39.049.89.78.93.2

Nice Roma
Roma Italia
Tel. +39.06.72.67.17.61

Nice in the World

Nice France
Buchelay
Tel. +33.(0)1.30.33.95.95

Nice Rhône-Alpes
Decines Charpieu France
Tel. +33.(0)4.78.26.56.53

Nice France Sud
Aubagne France
Tel. +33.(0)4.42.62.42.52

Nice España Madrid
Tel. +34.9.16.16.33.00

Nice España Barcelona
Tel. +34.9.35.88.34.22

Nice Polska
Pruszków
Tel. +48.22.728.33.22

Nice Belgium
Leuven (Heverlee)
Tel. +32.(0)16.38.69.00

Nice UK
Chesterfield
Tel. +44.87.07.55.30.10

Nice Romania
Cluj Napoca
Tel. +40.264.45.31.27

Nice Deutschland
Gelnhausen-Hailer
Tel. +49.60.51.91.52-0

Nice China
Shanghai
Tel. +86.21.575.701.46
+86.21.575.701.45

EN - PRODUCT INSTALLATION

To install the product, perform the following steps in the order indicated in **Fig. A - B**.

IT - INSTALLAZIONE DEL PRODOTTO

Per installare il prodotto, effettuare i vari passi del lavoro seguendo l'ordine della numerazione presente nella **Fig. A - B**.

FR - INSTALLATION DU PRODUIT

Pour installer le produit, effectuer les différentes opérations dans l'ordre indiqué par la numérotation sur la **Fig. A - B**.

ES - INSTALACIÓN DEL PRODUCTO

Para instalar el producto, respete los pasos siguiendo el orden de la numeración presente en la **Fig. A - B**.

DE - INSTALLATION DES PRODUKTES

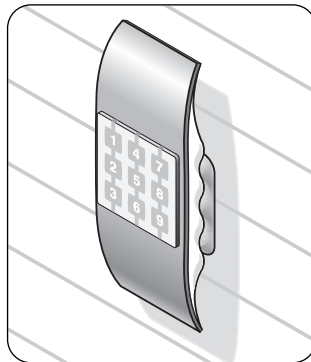
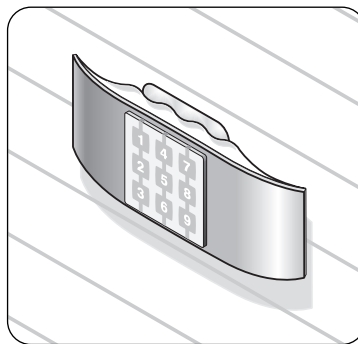
Um das Produkt zu installieren, die verschiedenen Schritte in **Abb. A - B**, der Reihe nach (so wie nummeriert) ausführen.

PL - INSTALOWANIE PRODUKTU

W celu zainstalowania produktu należy wykonać kilka kroków roboczych postępując według kolejności numeracji znajdującej się na **Rys. A - B**.

NL - INSTALLATIE VAN HET PRODUCT

Bij het installeren van dit product dient u bij het werken de verschillende stappen in de volgorde van de nummering op **afb. A - B**. uit te voeren.



NiceWay

Wall support for Ondo



Instructions for the fitter
Istruzioni per l'installatore
Instructions pour l'installateur
Instrucciones para el instalador
Anweisungen für den installateur
Instrukcje dla instalatora
Aanwijzingen bestemd voor de installateur

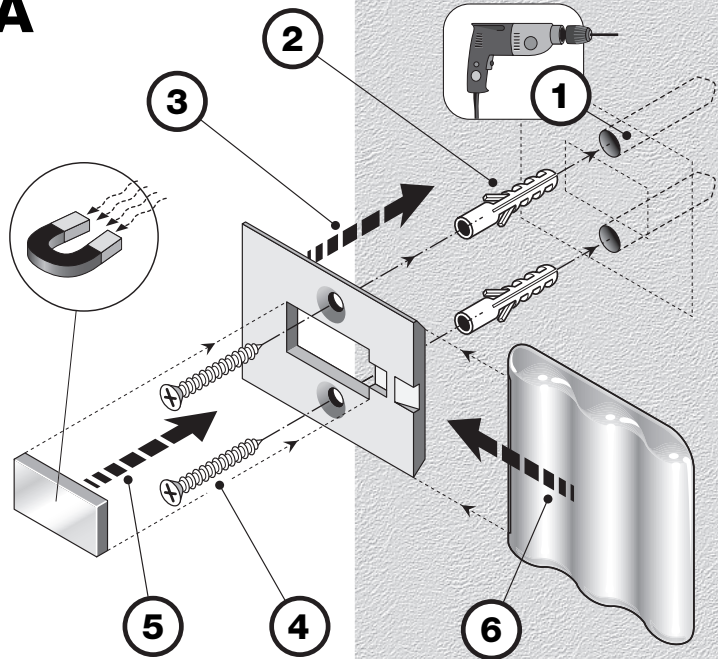
Codice: IST213.4851 - Rev. 00 del 05-10-2005

Nice

www.niceforyou.com

COMPANY
WITH QUALITY SYSTEM
CERTIFIED BY DNV
=ISO 9001/2000=

Nice

A**B**