

Nice

Motion-Control

Bezprzewodowy czujnik ruchu, światła i temperatury

PL - Instrukcje i ostrzeżenia do instalacji i użytkowania

Nice

1 OSTRZEŻENIA



Ten produkt nie jest zabawką. Trzymać poza zasięgiem dzieci i zwierząt!

W przypadku korzystania z nieprawidłowego typu baterii istnieje ryzyko pożaru lub wybuchu. Zużyte baterie należy utylizować zgodnie z obowiązującymi przepisami ochrony środowiska.

2 OPIS PRODUKTU

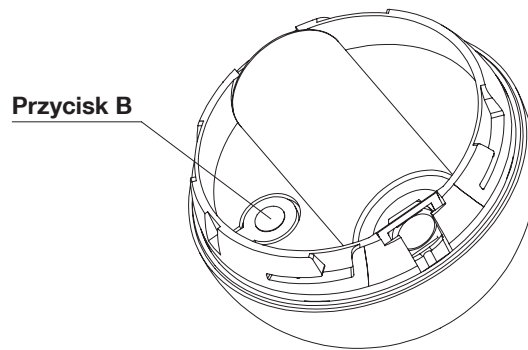
Motion-Control to uniwersalny multisensor kompatybilny ze standardem Z-Wave Plus™. Urządzenie umożliwia detekcję ruchu, pomiar temperatury i natężenia światła. Dodatkowo, poprzez detekcję drgań, możliwe jest wykrycie próby sabotażu oraz wstrząsów sejsmicznych. Motion-Control jest zasilany bateryjnie, a jego obudowa zapewnia szybki i bezinwazyjny montaż na dowolnej powierzchni. Wbudowany wskaźnik LED sygnalizuje ruch, poziom temperatury, tryb działania oraz może być testerem zasięgu sieci Z-Wave™.

Urządzenie może być wykorzystywane do tworzenia scen oraz jako czujnik przejścia.



3 URUCHOMIENIE URZĄDZENIA

1. Zdejmij pokrywę obudowy obracając ją w kierunku przeciwnym do ruchu wskazówek zegara.
2. Usuń zabezpieczenie baterii.
3. Umieść sensor w pobliżu kontrolera Z-Wave™.
4. Uruchom tryb dodawana w kontrolerze Z-Wave™.
5. Trzykrotnie, szybko wciśnij przycisk B - wejście w tryb uczenia zostanie potwierdzone kolorem niebieskim.



6. Poczekaj aż urządzenie zostanie dodane do systemu, co zostanie potwierdzone przez kontroler.
7. Wybudź sensor klikając przycisk B.
8. Zamknij pokrywę obudowy urządzenia obracając ją w kierunku zgodnym z ruchem wskazówek zegara.
9. Zainstaluj uchwyt sensora w wybranym miejscu.
10. Zamontuj urządzenie w uchwycie.

Wysokość montażu produktu powinna być mniejsza niż 2m.

4 DANE TECHNICZNE

Motion-Control	
Zasilanie:	Bateria 3,0V
Typ baterii:	CR123A
Temperatura pracy:	0 do 40°C
Zakres pomiaru temperatury:	-20 do 100°C
Zakres pomiaru natężenia światła:	0-32000 LUX
Wymiary (średnica):	46 mm
Pasma częstotliwości radiowej:	868.0–868.6 MHz (EU) 869.7–870.0 MHz (EU) 868.7–869.2 MHz (RU) 915.0–928.0 MHz (ANZ)
Moc nadawania:	EIRP maks. -5dBm



Nice SpA
Oderzo TV Italia
info@niceforyou.com

www.niceforyou.com