

# Nice

Smart-Control

## **Inteligentne funkcjonalności dla urządzeń analogowych**

**PL** - Instrukcje i ostrzeżenia do instalacji i użytkowania

**Nice**

# 1 OSTRZEŻENIA



Urządzenie jest zasilane napięciem bezpiecznym, należy jednak zachować szczególną ostrożność lub zlecić instalację osobie wykwalifikowanej. Podłączone urządzenie i sam Smart-Control mogą zostać uszkodzone jeśli podłączone urządzenie jest niezgodne ze specyfikacją techniczną! Podłącz urządzenie zgodnie z jednym ze schematów dostępnych w pełnej instrukcji. Niepoprawne podłączenie może spowodować utratę mienia, zdrowia lub życia.

Nie modyfikuj urządzenia w sposób, który nie jest opisany w instrukcji.

Nie podłączaj innych czujników niż DS18B20 lub DHT22 do zacisków SP i SD.

Nie podłączaj czujników do zacisków SP i SD przewodem dłuższym niż 3 metry.

Nie wystawiaj urządzenia na działanie wilgoci, wody lub innych cieczy.

Ten produkt jest przeznaczony wyłącznie do użytku wewnątrz pomieszczeń. Nie używać na zewnątrz!

Producent nie ponosi odpowiedzialności za ewentualne szkody lub utratę gwarancji podłączonych urządzeń, jeśli podłączenie jest niezgodne z ich instrukcją obsługi.

Ten produkt nie jest zabawką. Trzymać poza zasięgiem dzieci i zwierząt.

# 2 OPIS PRODUKTU

**Smart-Control** umożliwia zwiększenie funkcjonalności czujników przewodowych i innych urządzeń poprzez dodanie komunikacji bezprzewodowej Z-Wave™.



Pozwala na podłączenie czujników binarnych, czujników analogowych, czujników temperatury DS18B20 lub czujników wilgotności i temperatury DHT22, aby raportować ich odczyty do kontrolera Z-Wave™.

Pozwala sterować urządzeniami poprzez otwieranie/zamykanie styków wyjściowych niezależnie od wejść.

# 3 PODSTAWOWY MONTAŻ URZĄDZENIA

1. Podłącz urządzenie zgodnie z jednym ze schematów (więcej schematów dostępnych w pełnej instrukcji):

- A** - Przykładowe połączenie z 2 czujnikami DS18B20
- B** - Przykładowe połączenie z czujnikiem DHT22
- C** - Przykładowe połączenie z 2 czujnikami binarnymi lub przyciskami
- D** - Przykładowe połączenie z 3-przewodowym czujnikiem analogowym
- E** - Przykładowe połączenie z 2-przewodowym czujnikiem analogowym (zasilanie 12V)
- F** - Przykładowe połączenie ze sterownikiem bram
- G** - Przykładowe połączenie z parametryczną linią alarmową

⊗ czujnik DS18B20, ⊗ czujnik DHT22, ⊗ czujnik binarny / przycisk, ⊗ 3-przewodowy czujnik analogowy, ⊗ 2-przewodowy czujnik analogowy, ⊗ sterownik bramy, ⊗ czujnik alarmowy, ⊗ centrala systemu alarmowego, B – przycisk

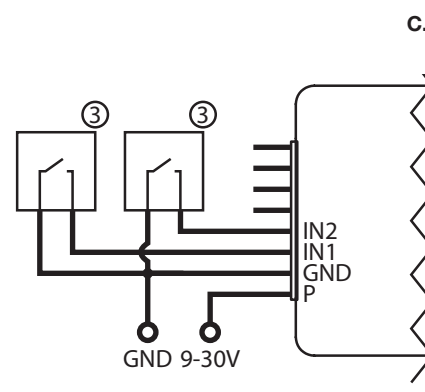
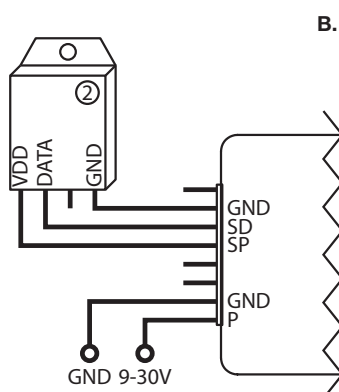
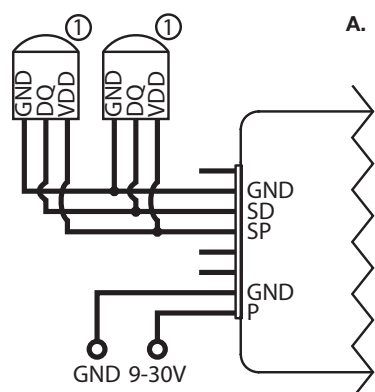
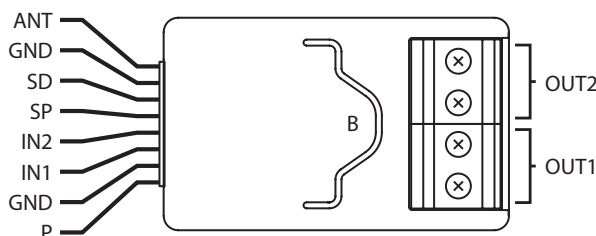
2. Umieść urządzenie w pobliżu kontrolera Z-Wave™.

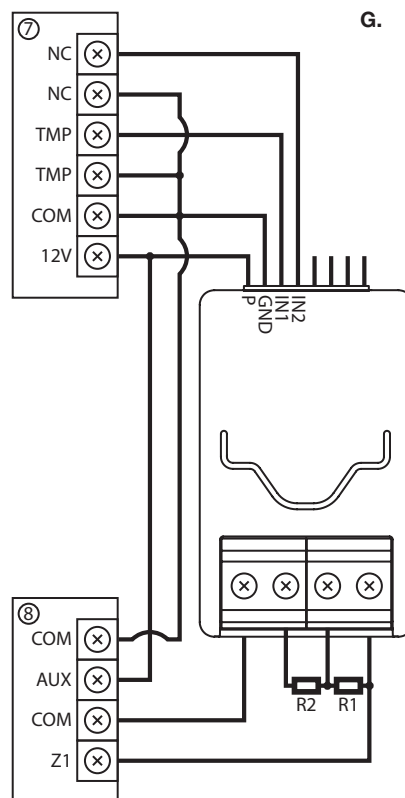
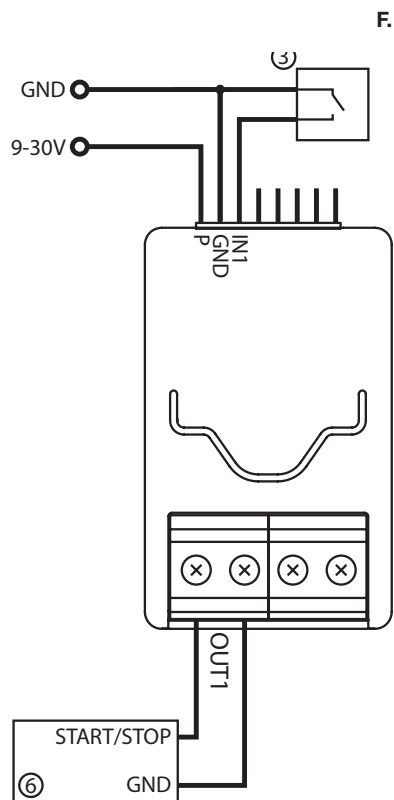
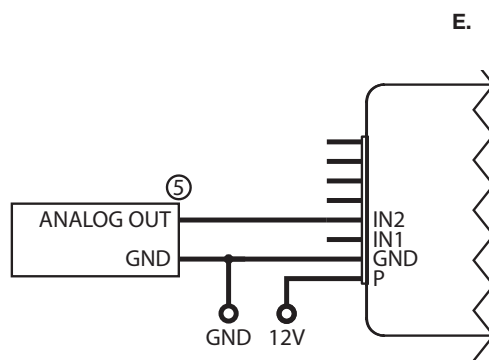
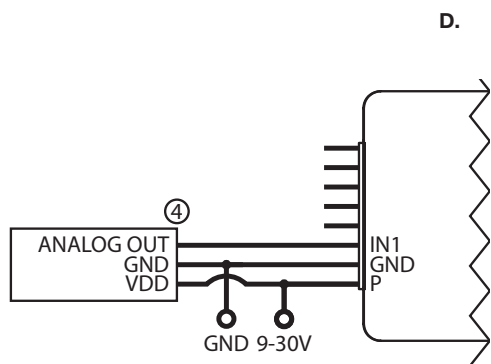
3. Uruchom tryb dodawana w kontrolerze Z-Wave™.

4. Trzykrotnie, szybko kliknij przycisk umieszczony pośrodku urządzenia.

5. Poczekaj, aż urządzenie zostanie dodane do systemu.

6. Dodanie zostanie potwierdzone przez kontroler.





## 4 DANE TECHNICZNE

<b>Smart-Control</b>	
Zasilanie:	9-30V DC $\pm 10\%$
Wejścia:	20-10V lub binarne 1 szeregowo 1-wire
Wyjścia:	2 bezpotencjałowe
Wspierane czujniki cyfrowe:	6 DS18B20 lub 1 DHT22
Maksymalne natężenie na wyjściu:	150mA
Maksymalne napięcie na wyjściu:	30V DC / 20V AC $\pm 5\%$
Pasma częstotliwości radiowej:	868.0–868.6 MHz (EU) 869.7–870.0 MHz (EU)
Moc nadawania:	EIRP maks. 7 dBm (EU)
Temperatura pracy:	0–40°C
Wymiary (dł. x szer. x wys.):	29 x 18 x 13 mm



**Nice SpA**  
Oderzo TV Italia  
info@niceforyou.com

[www.niceforyou.com](http://www.niceforyou.com)