

Nice

Roll-Control

Sterowanie roletami i lamelami

PL - Instrukcje i ostrzeżenia do instalacji i użytkowania

Nice

1 OSTRZEŻENIA



Roll-Control przeznaczony jest do pracy w domowej instalacji elektrycznej. Błędne podłączenie lub użytkowanie może skutkować pożarem lub porażeniem prądem elektrycznym.

Wszelkie prace związane z montażem urządzenia może wykonywać tylko osoba posiadająca odpowiednie kwalifikacje lub uprawnienia.

Wszelkie prace mające na celu zmianę konfiguracji połączeń bądź zmianę obciążenia należy zawsze wykonywać po uprzednim odłączeniu napięcia sieciowego za pomocą odłącznika/bezpiecznika instalacyjnego znajdującego się w obwodzie.



Podłączone obciążenie i samo urządzenie mogą zostać uszkodzone jeśli stosowane obciążenie jest niezgodne ze specyfikacją techniczną! Podłącz urządzenie zgodnie z jednym ze schematów dostępnych w pełnej instrukcji. Niepoprawne podłączenie może spowodować utratę mienia, zdrowia lub życia.

Urządzenie zostało zaprojektowane do montażu w standardowych puszkach instalacyjnych o głębokości nie mniejszej niż 60mm. Puszka i złączki elektryczne muszą spełniać odpowiednie krajowe normy bezpieczeństwa.

Niezalecane jest sterowanie wszystkimi roletami jednocześnie. W celach bezpieczeństwa przynajmniej jedna roleta powinna posiadać niezależne sterowanie, aby zapewnić bezpieczną drogę ewakuacji w sytuacji awaryjnej.

Nie wystawiaj urządzenia na działanie wilgoci, wody lub innych cieczy.

Ten produkt jest przeznaczony wyłącznie do użytku wewnątrz pomieszczeń. Nie używać na zewnątrz!

Ten produkt nie jest zabawką. Trzymać poza zasięgiem dzieci i zwierząt!

2 OPIS PRODUKTU

NICE Roll-Control został zaprojektowany do sterowania roletami, markizami, żaluzjami, bramami oraz innymi urządzeniami napędzanymi jednofazowymi silnikami prądu przemiennego.

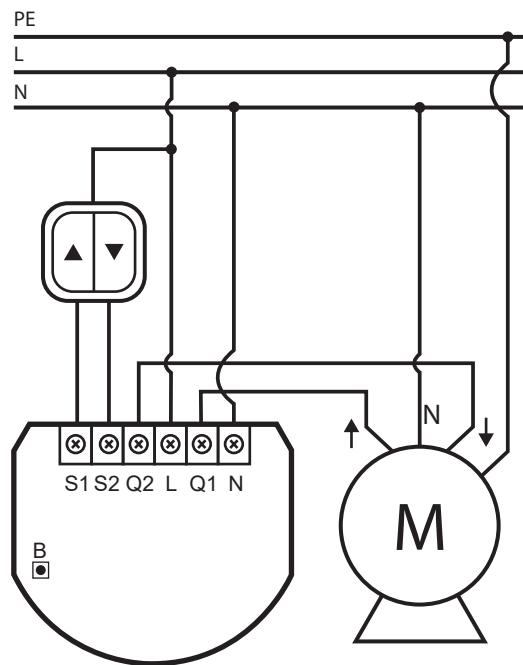
NICE Roll-Control umożliwia dokładne pozycjonowanie rolety oraz, w przypadku żaluzji, precyzyjne sterowanie lamelkami. Urządzenie wyposażone jest w funkcję pomiaru mocy i energii.

NICE Roll-Control podobnie jak inne Aktry pozwala na sterowanie urządzeniami poprzez sieć Z-Wave™ lub przy pomocy podłączonego przycisku.



3 PODSTAWOWY MONTAŻ URZĄDZENIA

1. Wyłącz napięcie sieciowe.
2. Otwórz puszkę instalacyjną.
3. Podłącz urządzenie zgodnie ze schematem.
4. Ułóż antenę i zamknij puszkę instalacyjną.
5. Włącz napięcie sieciowe.
6. Uruchom tryb dodawana w kontrolerze Z-Wave™.
7. Trzykrotnie, szybko kliknij klawisz podłączony do zacisku S1.
8. Poczekaj, aż urządzenie zostanie dodane do systemu.
9. Trzykrotnie wciśnij i przytrzymaj przez co najmniej 3 sekundy klawisz podłączony do wejścia S1 lub S2.
10. Poczekaj, aż urządzenie przeprowadzi kalibrację wykonując pełny cykl.



Schemat podłączenia – silnik prądu
przebiegającego
(więcej schematów dostępnych w
pełnej instrukcji)

4 DANE TECHNICZNE

| Roll-Control | |
|-------------------------------|--|
| Zasilanie: | 110-240V AC, 50/60Hz |
| Prąd znamionowy: | 4,2A - obciążenia rezystancyjne 1,7A - obciążenia indukcyjne |
| Wspierany typ silnika: | jednofazowy, prądu przebiegającego |
| Temperatura pracy: | 0-35°C |
| Dopuszczalna wilgotność: | 10-95% RH bez kondensacji |
| Wymiary (dł. x szer. x wys.): | 42,5 x 38,25 x 20,3 |
| Częstotliwość radiowa: | 868.0-868.6 MHz (EU) 869.7-870.0 MHz (EU) 868.7-869.2 MHz (RU) |
| Maks. moc nadawania: | + 6dBm (EU) |



Nice SpA
Oderzo TV Italia
info@niceforyou.com

www.niceforyou.com