

Nice

Plug-Control

Inteligentny przełącznik typ E/F

PL - Instrukcje i ostrzeżenia do instalacji i użytkowania

Nice

1 OSTRZEŻENIA



Ten produkt nie jest zabawką. Trzymać poza zasięgiem dzieci i zwierząt!

2 OPIS PRODUKTU

Plug-Control to uniwersalny przełącznik w formie adaptera do gniazda elektrycznego, kompatybilny ze standardem Z-Wave Plus™. Umożliwia sterowanie urządzeniami elektrycznymi o mocy do 2500W.

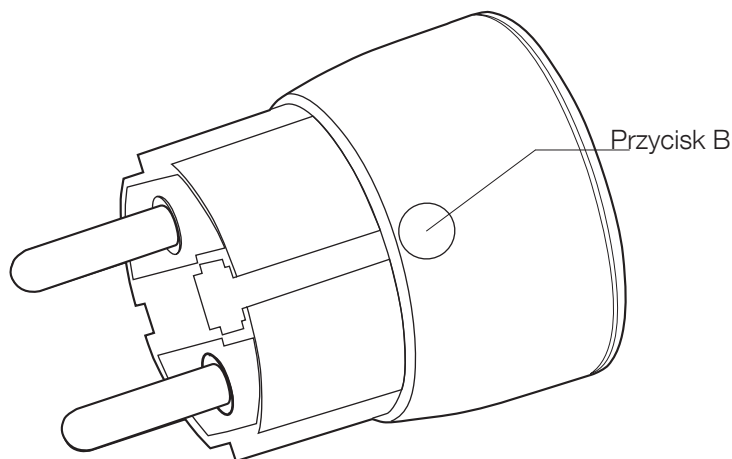
Wyposażony został w funkcję pomiaru energii i mocy czynnej. Urządzenie posiada wbudowany pierścień LED, sygnalizujący stan pracy oraz poziom aktualnego zużycia energii elektrycznej. Jest to najmniejsze tego typu urządzenie na świecie.

Plug-Control może być sterowany przyciskiem B umieszczonym na obudowie lub za pośrednictwem dowolnego kontrolera kompatybilnego ze standardem Z-Wave™.



3 PODSTAWOWY MONTAŻ URZĄDZENIA

1. Podłącz Plug-Control do gniazdka w pobliżu kontrolera.¹
2. Uruchoom tryb dodawania w kontrolerze Z-Wave™.
3. Trzykrotnie, szybko wciśnij przycisk B.
4. Poczekaj aż urządzenie zostanie dodane do systemu.
5. Dodanie zostanie potwierdzone przez kontroler.
6. Podłącz urządzenie, którym Plug-Control ma sterować.²
7. Przetestuj działanie włączając i wyłączając urządzenie za pomocą przycisku B.



Lokalizacja przycisku B

¹ Gniazdo do podłączenia Plug-Control musi być łatwo dostępne.
² Zabronione jest podłączanie jednego Plug-Control do drugiego.

4 DANE TECHNICZNE

Plug-Control	
Zasilanie:	230V AC, 50/60Hz
Moc wyjściowa (obciążenie ciągłe):	2500W - rezystancyjne
Do montażu w gniazdach typu E lub F (Schuko):	CEE 7/16 CEE 7/17 Podwójne typu E/F
Ograniczenie temperaturowe:	105°C
Temperatura pracy:	0 - 40°C
Wymiary (śred. x wys.):	43 x 65 mm
Pasma częstotliwości radiowej:	868,0–868,6 MHz 869,7–870,0 MHz 869,0 MHz
Moc nadawania:	EIRP maks. -10dBm



Nice SpA
Oderzo TV Italia
info@niceforyou.com

www.niceforyou.com