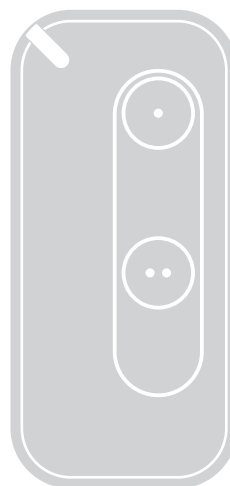


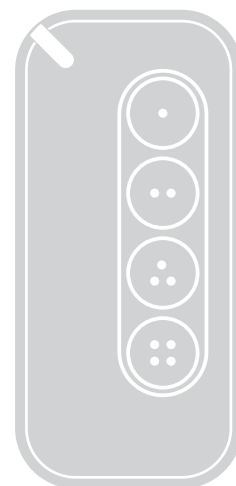
# MyGO

MYGO2FM  
MYGO4FM

CE 0682



MYGO2FM



MYGO4FM

## Nadajniki jednokierunkowe

PL - Instrukcje i ostrzeżenia w zakresie montażu i użytkowania

Nice

## SPIS TREŚCI

<b>1</b>	<b>OGÓLNE INSTRUKCJE I ZALECENIA DOTYCZĄCE BEZPIECZEŃSTWA</b> .....	<b>2</b>
<b>2</b>	<b>OPIS PRODUKTU I JEGO PRZEZNACZENIE</b> .....	<b>3</b>
2.1	Wykaz części wchodzących w skład produktu .....	3
2.2	Funkcjonowanie nadajnika .....	3
<b>3</b>	<b>WCZYTYWANIE NADAJNIKA</b> .....	<b>4</b>
3.1	Kontrola nadajnika .....	4
3.2	Wczytywanie nadajnika .....	4
3.2.1	Wczytywanie w „Trybie 1” .....	4
3.2.2	Wczytywanie w „Trybie 2” .....	4
3.2.3	Wczytywanie w „Trybie 2 rozszerzonym” .....	4
3.2.4	Wczytywanie za pomocą „Kodu AKTYWACYJNEGO” (między STARYM, już wczytanym nadajnikiem i NOWYM nadajnikiem) ..	4
<b>4</b>	<b>WYMIANA BATERII</b> .....	<b>5</b>
<b>5</b>	<b>UTYLIZACJA PRODUKTU</b> .....	<b>6</b>
5.1	Utylizacja baterii .....	6
<b>6</b>	<b>PARAMETRY TECHNICZNE</b> .....	<b>6</b>
<b>7</b>	<b>ZGODNOŚĆ</b> .....	<b>6</b>
7.1	UPROSZCZONA DEKLARACJA ZGODNOŚCI CE .....	6
<b>8</b>	<b>URZĄDZENIA DODATKOWE</b> .....	<b>6</b>
8.1	Linka do breloka .....	6



**UWAGA!** – Dokument zawiera instrukcje i ostrzeżenia ważne dla bezpieczeństwa osób. **Uważnie przeczytać wszystkie części niniejszej instrukcji. W razie wątpliwości, natychmiast wstrzymać instalację i skontaktować się z Pomocą Techniczną Nice.**



**UWAGA!** – Ważne wskazówki: **przechowywać niniejszą instrukcję w bezpiecznym miejscu, aby umożliwić jej konserwację i usuwanie produktu.**

- Materiał opakowaniowy produktu podlega utylizacji zgodnie z obowiązującymi przepisami lokalnymi.
- Nie wykonywać modyfikacji żadnej części urządzenia. Działania inne niż wymienione mogą powodować nieprawidłowe działanie urządzenia. Producent zręka się wszelkiej odpowiedzialności za szkody wynikające z wprowadzania zmian do urządzenia.
- Nie umieszczać urządzenia w pobliżu źródeł ciepła i nie narażać go na działanie otwartego ognia. Działania te mogą spowodować uszkodzenie produktu i nieprawidłowe działanie.
- Produkt nie jest przeznaczony do użycia przez osoby (w tym dzieci) o ograniczonych zdolnościach fizycznych, zmysłowych bądź umysłowych lub przez osoby nieposiadające odpowiedniego doświadczenia i wiedzy. Osoba odpowiedzialna za bezpieczeństwo ma obowiązek zapewnienia nadzoru i szkolenia w zakresie użycia urządzenia.
- Nie pozwalać dzieciom bawić się urządzeniem.
- Zachować ostrożność podczas obsługi produktu, upewniając się, że nie jest on zgniatany, uderzany lub upuszczony, aby nie dopuścić do uszkodzenia.
- Przed zutylizowaniem urządzenia należy wyjąć z niego baterie.
- Baterie należy usunąć w bezpieczny sposób.
- Nowe i zużyte baterie należy trzymać poza zasięgiem dzieci.
- Nie połykać baterii. Niebezpieczeństwo oparzenia chemicznego.
- Produkt zawiera litową baterię guzikową. W przypadku połknięcia, w ciągu dwóch godzin, może dojść do poważnych oparzeń wewnętrznych lub śmierci.
- W razie podejrzenia połknięcia baterii lub umieszczenia ich wewnątrz ciała należy się niezwłocznie zgłosić do lekarza.
- Jeżeli komora z bateriami nie zamyka się w sposób trwały, należy przerwać używanie produktu i przechowywać go poza zasięgiem dzieci.
- Producent, Nice S.p.A., oświadcza, że urządzenie jest zgodne z dyrektywą 2014/53/UE.
- Instrukcja i pełny tekst deklaracji zgodności UE jest dostępny na stronie internetowej: [www.niceforyou.com](http://www.niceforyou.com); w sekcji „support” (wsparcie) i „download” (pobieranie).
- Do nadajników: 868MHz: ERP < 10dBm.

## 2 OPIS PRODUKTU I JEGO PRZEZNACZENIE

Nadajniki serii **MYGOFM** są przeznaczone do napędu automatyk (bram, drzwi garażowych, szlabanów drogowych i podobnych).



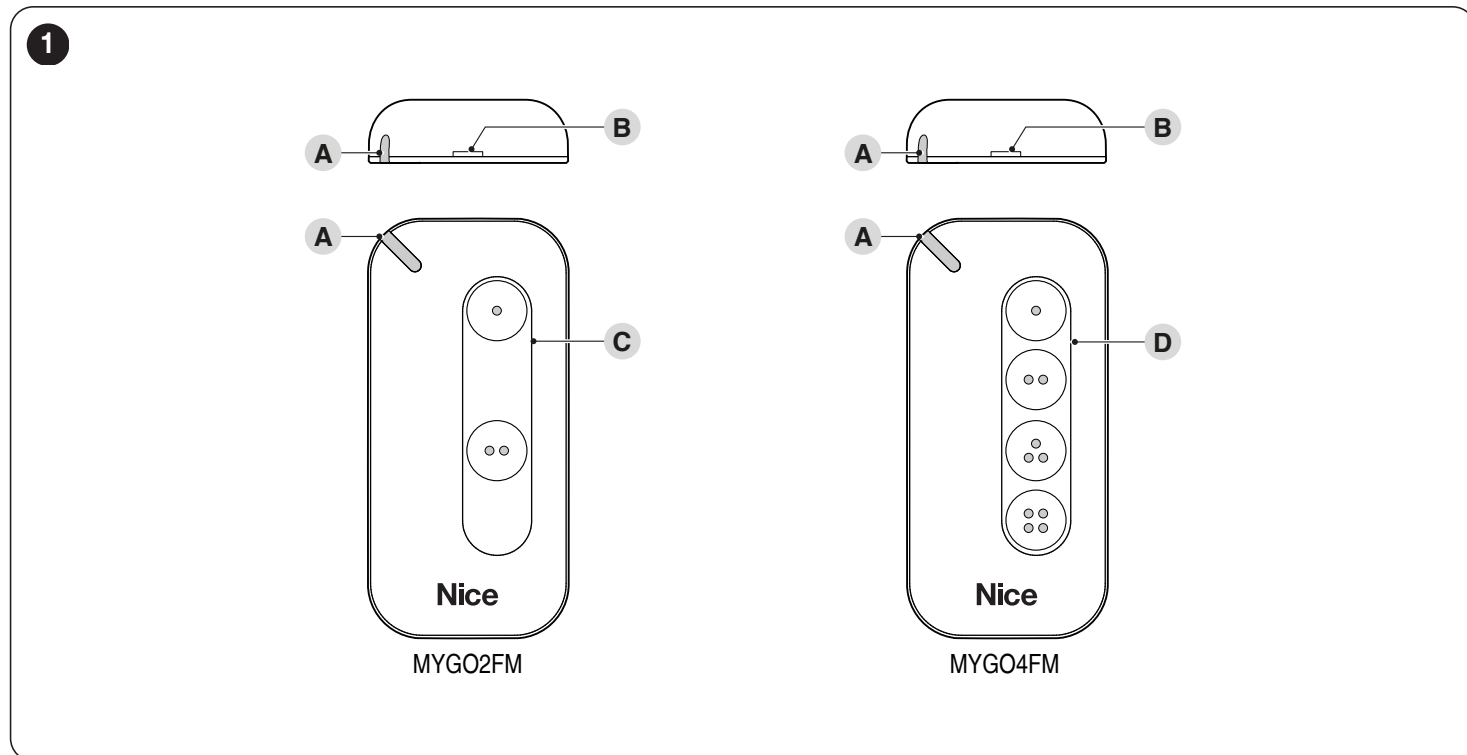
**UWAGA!** – Wszelkie inne użycie, różne od opisanego lub wykorzystywanie produktu w warunkach otoczenia odmiennych, niż te, wskazane w niniejszej instrukcji jest niezgodne z przeznaczeniem i surowo zabronione!

### 2.1 WYKAZ CZĘŚCI WCHODZĄCYCH W SKŁAD PRODUKTU

Na „*Rysunku 1*” przedstawiono główne części, z których zbudowane są nadajniki **MYGOFM**.

W skład gamy wchodzi trzy modele:

- **MYGO2FM** z dwoma przyciskami
- **MYGO4FM** z czterema przyciskami.

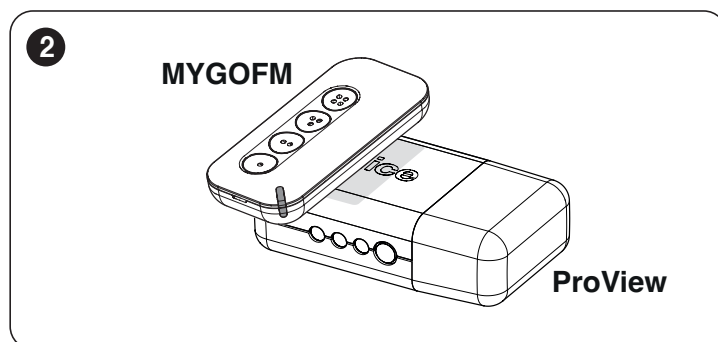


- A** Dioda sygnalizacyjna
- B** Otwór do odblokowania i wyjmowania tylnej obudowy
- C** Strefa przycisków sterowania dla modeli **MYGO2FM**
- D** Strefa przycisków sterowania dla modeli **MYGO4FM**

### 2.2 FUNKCJONOWANIE NADAJNIKA

Nadajniki **MYGOFM** są programowane w fabryce, aby można było ich używać z odbiornikami stosującymi kodowanie radiowe jednokierunkowe „O-Code”. Kodowanie to pozwala na wykorzystywanie wszystkich zaawansowanych i ekskluzywnych funkcji systemu „**NiceOpera**”.

Nadajniki **MYGOFM** mogą być programowane przy użyciu urządzenia ProView (*Rysunek 2*).

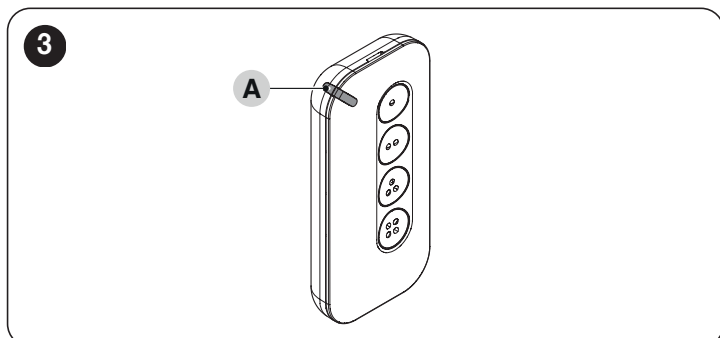


## 3 WCZYTYWANIE NADAJNIKA

### 3.1 KONTROLA NADAJNIKA

Przed wczytaniem nadajnika do odbiornika automatyki należy sprawdzić jego prawidłowe działanie, naciskając którykolwiek przycisk i obserwując równocześnie zaświecenie się diody (A).

Jeśli dioda (A) się nie zaświeci, sprawdzić stan baterii i w razie konieczności ją wymienić (patrz punkt „WYMIANA BATERII” na stronie 5).



### 3.2 WCZYTYWANIE NADAJNIKA

Aby wczytać nadajnik do odbiornika, możliwe są następujące procedury:

- wczytywanie w „Trybie 1”
- wczytywanie w „Trybie 2”
- wczytywanie w „Trybie 2 rozszerzonym”
- wczytywanie za pomocą „Kodu Aktywacyjnego” otrzymanego od już wczytanego nadajnika.



Procedury te zostały opisane w instrukcji odbiornika lub Centrali przy użyciu której pragnie się uruchomić nadajnik. Cytowane instrukcje są dostępne również na stronie: [www.niceforyou.com](http://www.niceforyou.com).

#### 3.2.1 WCZYTYWANIE W „TRYBIE 1”

Ten tryb umożliwia jednorazowe wczytanie do odbiornika wszystkich przycisków sterujących nadajnika, łącząc je **automatycznie** z każdym poleceniem zarządzanym przez Centralę (polecenia fabryczne).



Odnieść się do instrukcji Centrali w celu zidentyfikowania rodzaju sterowania, jakie zostanie połączone z każdym przyciskiem nadajnika.

#### 3.2.2 WCZYTYWANIE W „TRYBIE 2”

Umożliwia wczytanie do odbiornika pojedynczego przycisku nadajnika, łącząc go z poleceniami zarządzanymi przez Centralę (maksymalnie 4 i wybrane przez użytkownika).



Procedura musi być powtórzona dla każdego pojedynczego przycisku, który pragnie się wczytać.

#### 3.2.3 WCZYTYWANIE W „TRYBIE 2 ROZSZERZONYM”

Ta procedura jest taka sama jak wczytywanie w „Trybie 2” z dodatkową możliwością wyboru żądanego polecenia (do połączenia z wczytanym przyciskiem) na **rozszerzonej** liście poleceń zarządzanych przez Centralę (do 15 różnych poleceń).



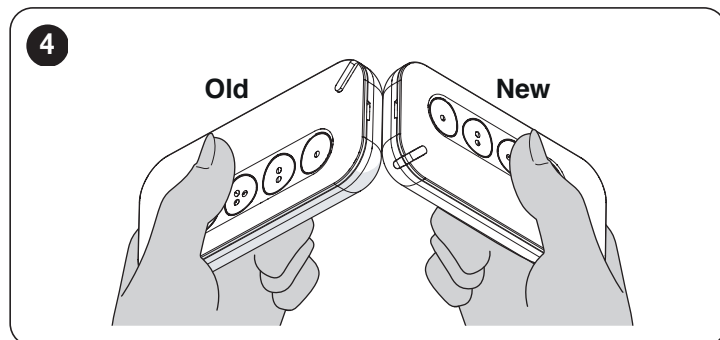
W celu zidentyfikowania rozszerzonej listy poleceń należy się odnieść do instrukcji Centrali.

### 3.2.4 WCZYTYWANIE ZA POMOCĄ „KODU AKTYWACYJNEGO” (MIĘDZY STARYM, JUŻ WCZYTANYM NADAJNIKIEM I NOWYM NADAJNIKIEM)

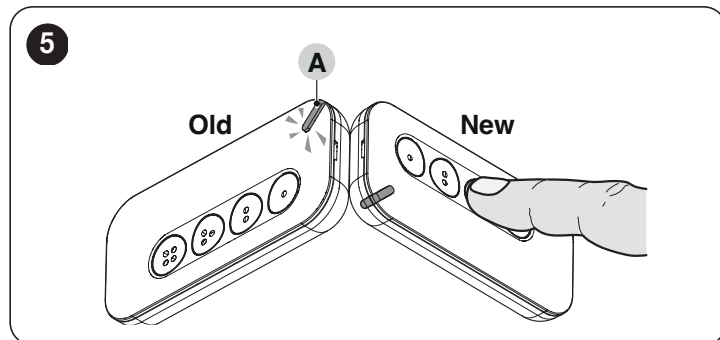
Nadajnik **MYGOFM** posiada tajny kod, zwany „KODEM AKTYWACYJNYM”. Przenosząc ten kod z jednego, już wczytanego nadajnika do nowego nadajnika zostaje on odczytany (i wczytany) automatycznie przez odbiornik.

Aby wykonać procedurę wczytywania:

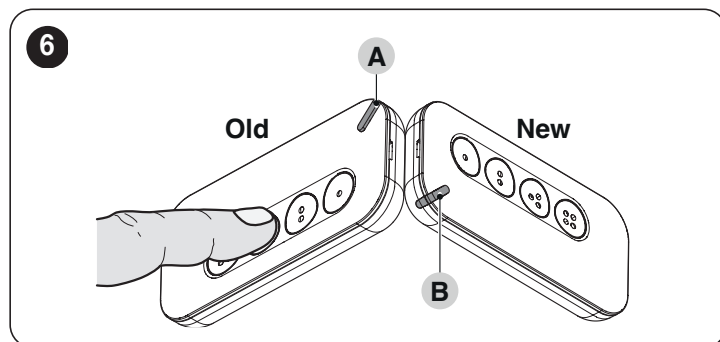
1. Zbliżyć nadajnik NOWY (New) i już wczytany nadajnik STARY (Old) zgodnie z „Rysunkiem 4”.



2. W NOWYM nadajniku (New) przytrzymać wciśnięty dowolny przycisk, aż włączy się dioda led (A) w STARYM nadajniku (Old). Następnie zwolnić przycisk (dioda led (A) w STARYM nadajniku (Old) zaczyna migać).



3. W STARYM nadajniku (Old) przytrzymać wciśnięty dowolny przycisk, aż włączy się dioda led (B) w NOWYM nadajniku (New). Następnie zwolnić przycisk (dioda led (B) w NOWYM nadajniku (New) gaśnie, sygnalizując zakończenie procedury i przekazanie „kodu aktywacyjnego” do NOWEGO nadajnika).



W razie wystąpienia błędu, dioda (A) wskaże za pomocą mignięć rodzaj błędu:

- **4 mignięcia:** przeniesienie „Kodu aktywacyjnego” wyłączone
- **6 mignięć:** przeniesienie „Kodu aktywacyjnego” wyłączone między różnymi nadajnikami
- **10 mignięć:** błąd komunikacji między urządzeniami
- **15 mignięć:** wczytywanie nie powiodło się z powodu przekroczenia limitu czasu.



Po przekazaniu kodu aktywującego na NOWY nadajniku, aby procedura się powiodła, w ciągu pierwszych 20 transmisji konieczne jest użycie nadajnika przynajmniej raz w pobliżu automatyki.

## 4 WYMIANA BATERII

 **Nowe i zużyte baterie należy trzymać poza zasięgiem dzieci.**

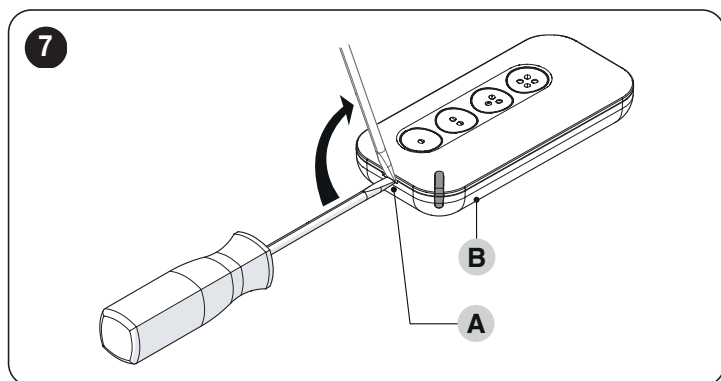
 **Nie połykać baterii. Niebezpieczeństwo oparzenia chemicznego lub śmierci.**

Gdy bateria jest rozładowana, po naciśnięciu przycisku słabnie natężenie światła diody sygnalizacyjnej i nadajnik przestaje nadawać. Z prawie całkowicie rozładowaną baterią dioda emituje czerwone mignięcia podczas transmisji.

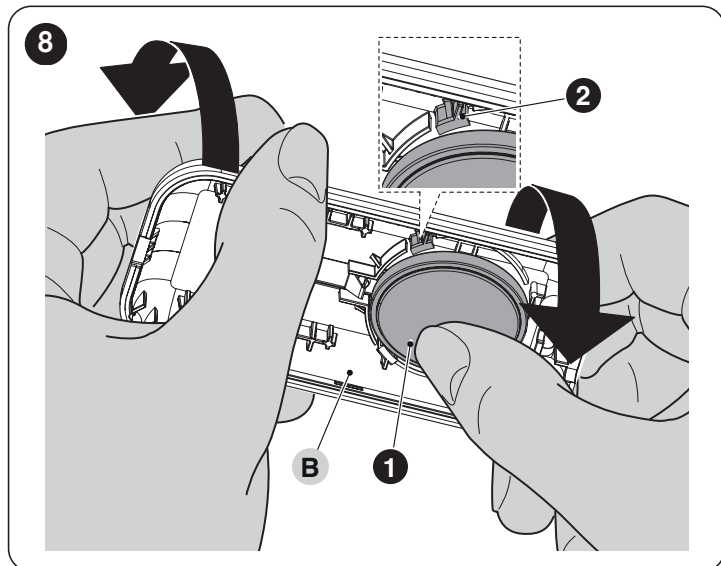
W celu przywrócenia prawidłowej pracy nadajnika, należy wymienić rozładowaną baterię na baterię tego samego typu, zwracając uwagę na biegunowość.

Aby wymienić baterię:

**1.** włożyć śrubokręt (lub podobny przedmiot) do otworu (A), aby odblokować obudowę (B) i zdjąć ją

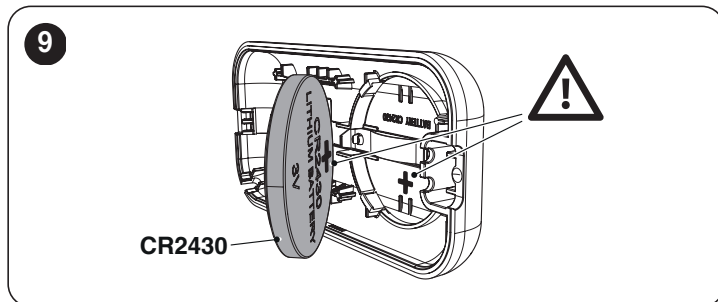


**2.** nacisnąć baterię w punkcie (1) i przekręcić pokrywę (B), aby odblokować baterię z zaczepu (2), który po zwolnieniu umożliwi jej wyjęcie

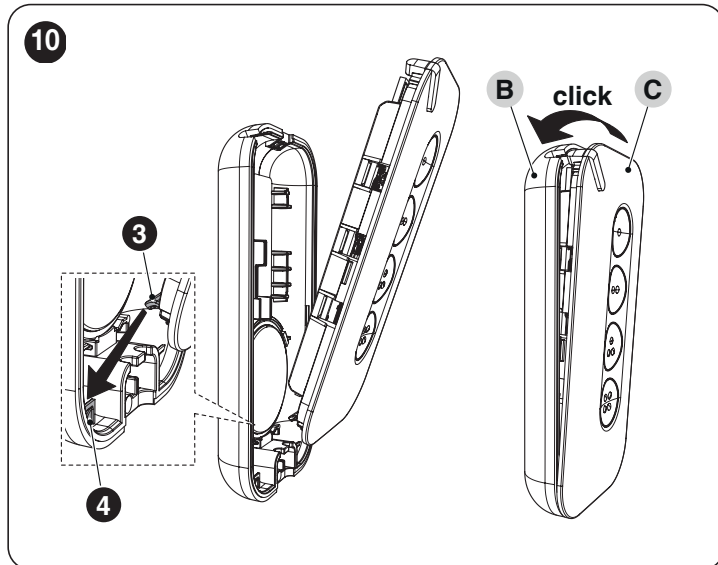


**3.** wymienić baterię na inną tego samego typu.

 **Podczas wkładania nowej baterii zwrócić uwagę na to, aby przestrzegać biegunowości.**



**4.** zmontować pilota, w tym celu ustawić wypustki (3) w gniazdkach (4) i zatrasnąć przód (C) w obudowie (B).



## 5 UTYLIZACJA PRODUKTU


 Opiswane w tej instrukcji urządzenie jest integralną częścią automatyki, w związku z tym musi być poddawane utylizacji razem z nią.

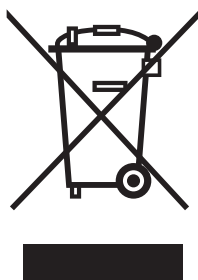
Zarówno operacje montażu, jak również i demontażu po zakończeniu okresu eksploatacji urządzenia, muszą być wykonywane przez personel wykwalifikowany.

Produkt składa się z różnych materiałów: niektóre z nich mogą być poddawane recyklingowi, inne są przeznaczone do utylizacji. Zalecamy zapoznanie się z informacjami na temat recyklingu i utylizacji przewidzianymi w lokalnie obowiązujących przepisach dla danej kategorii produktu.

 **UWAGA!**

Niektóre części urządzenia mogą zawierać substancje zanieczyszczające lub niebezpieczne, które, jeżeli zostaną rozrzucone w otoczeniu, mogą wywierać szkodliwy wpływ na środowisko i zdrowie ludzkie.

 Jak wskazuje symbol zamieszczony obok, zabrania się wyrzucania urządzenia razem z odpadami domowymi. Należy więc przeprowadzić "selektywną zbiórkę odpadów", zgodnie z metodami przewidzianymi przez przepisy obowiązujące na Waszym terytorium lub oddać urządzenie do sprzedawcy podczas dokonywania zakupu nowego ekwiwalentnego urządzenia.



 **UWAGA!**

Lokalne przepisy mogą przewidywać wysokie kary za nielegalną utylizację urządzenia.

### 5.1 UTYLIZACJA BATERII


 **UWAGA!**

Przed zutylizowaniem urządzenia należy wyjąć z niego baterie.

Baterie należy usunąć w bezpieczny sposób.

Rozładowana bateria zawiera substancje zanieczyszczające, nie należy jej więc wyrzucać razem z odpadami domowymi. Należy ją poddać utylizacji, zgodnie z metodami zbiórki selektywnej i przepisami obowiązującymi w danym kraju.

## 6 PARAMETRY TECHNICZNE

 Zamieszczona charakterystyka techniczna odnosi się do temperatury otoczenia wynoszącej 20°C (± 5°C). Nice S.p.A. zastrzega sobie prawo do wprowadzania zmian produktu w którejkolwiek chwili, gwarantując jego funkcjonalność i przewidziane zastosowanie.


 Zasięg nadajników i zdolność odbioru odbiorników są w wysokim stopniu uzależnione od innych urządzeń (alarmów, słuchawek radiowych itp.) pracujących w danej strefie na tej samej częstotliwości. W takim przypadku, Nice S.p.A. nie może udzielić żadnej gwarancji na rzeczywistą wielkość zasięgu urządzeń.

Tabela 1

PARAMETRY TECHNICZNE	
Opis	Parametry techniczne
	<b>MYGOFM</b>
Typologia	Nadajnik jednokierunkowy
Zasilanie	bateria litowa 3 Vdc typu CR2430
Żywotność baterii	szacowana na 3 lata przy wydaniu 10 poleceń dziennie
Częstotliwość	868.46 MHz
Moc promieniowania (ERP)	< 10 mW
Kodowanie radiowe	O-Code
Temperatura robocza	-5°C ... +55 °C
Stopień ochrony	IP 30 (zastosowanie w domu lub w pomieszczeniach zabezpieczonych)
Wymiary	72 x 34 x 110h mm
Masa	20 g

## 7 ZGODNOŚĆ

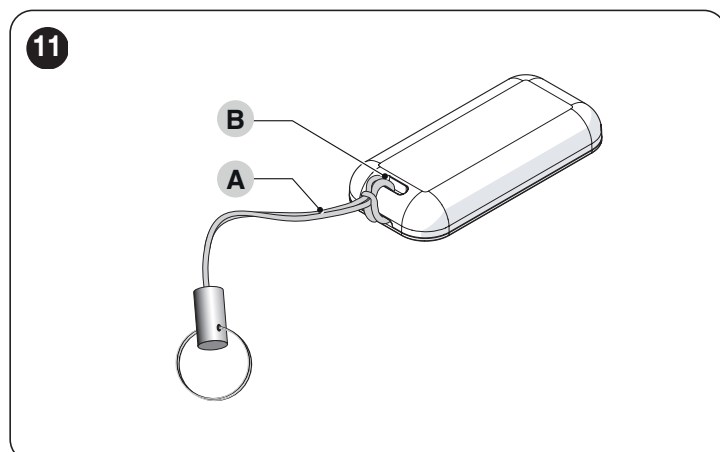
### 7.1 UPROSZCZONA DEKLARACJA ZGODNOŚCI CE

Producent Nice S.p.A. oświadcza na własną odpowiedzialność, że produkt MYGO2FM - MYGO4FM jest zgodny z dyrektywą 2014/53/UE. Kompletny tekst deklaracji zgodności CE jest udostępniany pod następującym adresem internetowym: <https://www.niceforyou.com/en/support>.

## 8 URZĄDZENIA DODATKOWE

### 8.1 LINKA DO BRELOKA

Linka (A), dostarczona z nadajnikiem, jest przydatna do zamocowania nadajnika do breloka lub podobnego przedmiotu. W celu zmocowania, nawinąć linkę w otworze (B) znajdującym się na nadajniku.



A series of 20 horizontal dashed lines spanning the width of the page, intended for handwriting practice.



**Nice SpA**  
Via Callalta, 1  
31046 Oderzo TV Italy  
info@niceforyou.com

[www.niceforyou.com](http://www.niceforyou.com)