

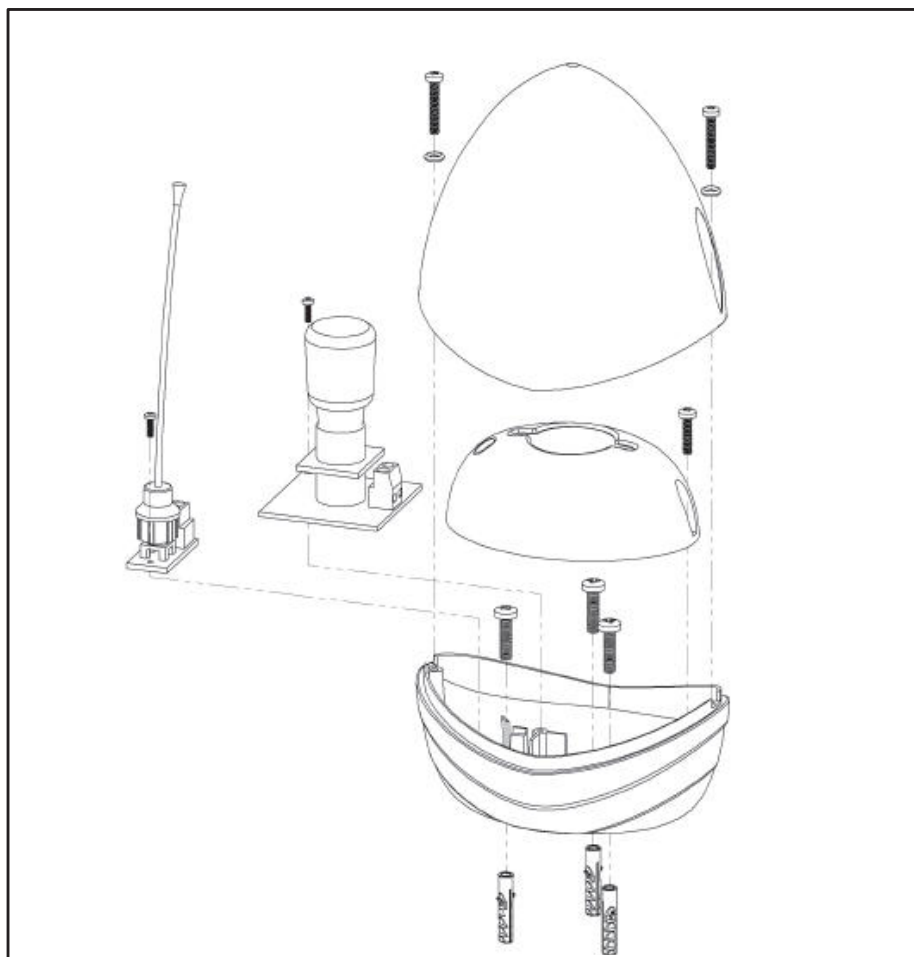
MID12

Lampa sygnalizacyjna

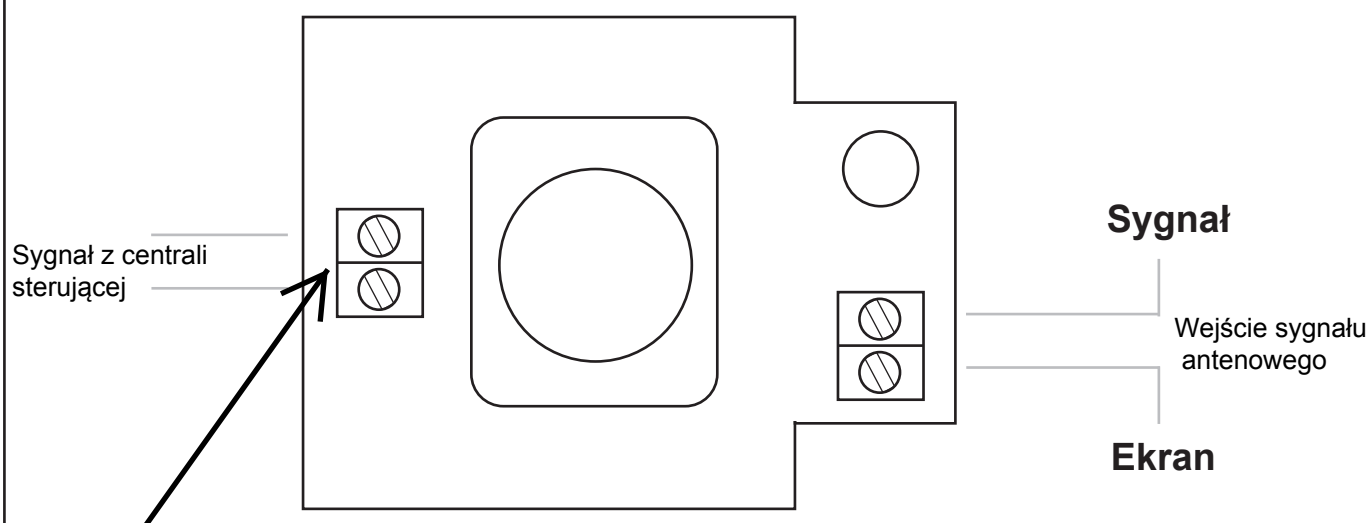


PL INSTRUKCJA

moovo
PROFESSIONAL



MID12 (12Vps/15W)



Dla zestawów DM600KIT i CM220KIT - podłączyć do wyjść 8 i 19 w centrali.
 Dla zestawu OM550N - podłączyć do wyjść 9 i 10 w centrali.

DICHIARAZIONE CE DI CONFORMITÀ

DEKLARACJA ZGODNOŚCI

Il sottoscritto Giorgio Zanutto, legale rappresentante della ditta King gates srl, dichiara che il prodotto:

Niżej podpisany Giorgio Zanutto, Dyrektor Zarządzający następującego producenta, deklaruje, że produkt:

NOME PRODUTTORE: King-gates srl
Nazwa producenta:

INDIRIZZO: Via A. Malignani 42, 33077 Sacile (PN) Italy
Adres:

TIPO: Lampeggiante
Typ: Lampa ostrzegawcza

MODELLO: MID12
Model: MID12

Risulta conforme a quanto previsto dalle seguenti direttive europee:
Spełnia zasadnicze wymagania następujących Dyrektyw:

DIRETTIVA MACCHINE

Dyrektywa Maszynowa
2006/42/WE

COMPATIBILITÀ ELETTROMAGNETICA

Kompatybilność Elektromagnetyczna
2004/108/WE, 92/31/EEC, 93/68/EEC, 91/263/EEC

EN61000-6-1

EN61000-6-3

Come previsto dalla direttiva 2006/42/CE si avverte che non è consentita la messa in servizio del prodotto sopra indicato finché la macchina, in cui il prodotto è incorporato, non sia stata identificata e dichiarata conforme alla direttiva 2006/42/CE.

Zgodnie z Dyrektywą 2006/42/WE używanie produktu wymienionego wyżej nie jest dozwolone, dopóki maszyna, do której jest zainstalowany, nie zostanie zidentyfikowana i zadeklarowana, jako zgodna z Dyrektywą 2006/42/WE .

Sacile, 23 Aprile 2014
Sacile, 23 kwietnia 2014

Il legale rappresentante
Dyrektor Zarządzający
Giorgio Zanutto



moovo

PROFESSIONAL

Importer

Nice Polska Sp. z o.o.

05-800 Pruszków

ul. Parzniewska 2A

Tel. +48 22 759 40 00

Wyprodukowano przez grupę Nice

www.nice.pl/moovo