

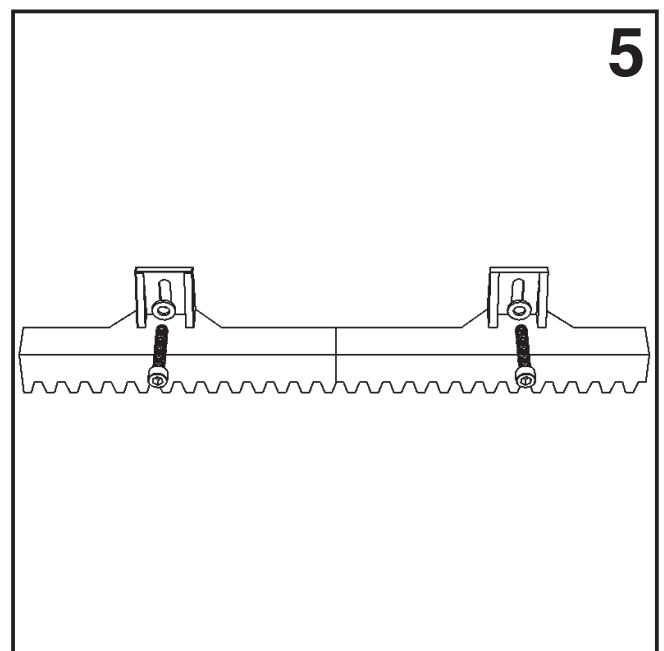
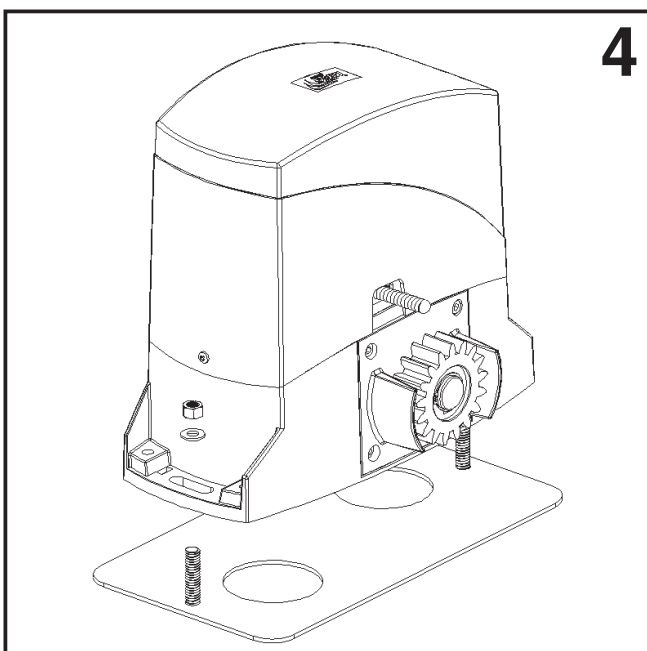
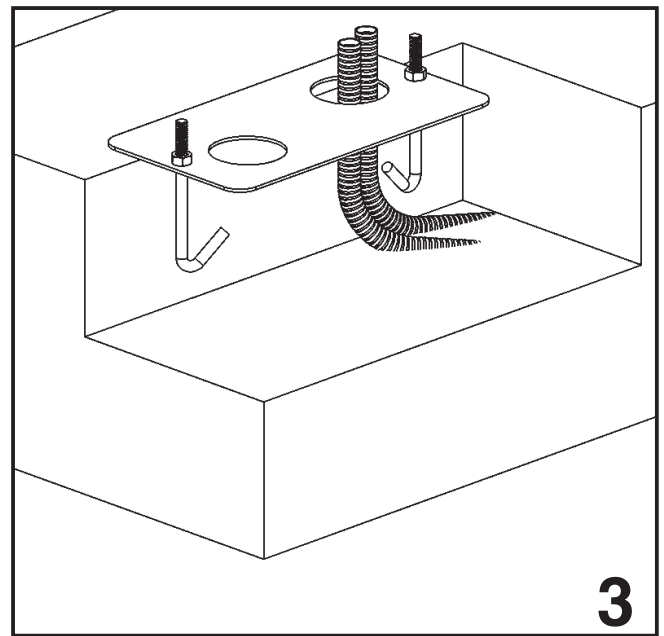
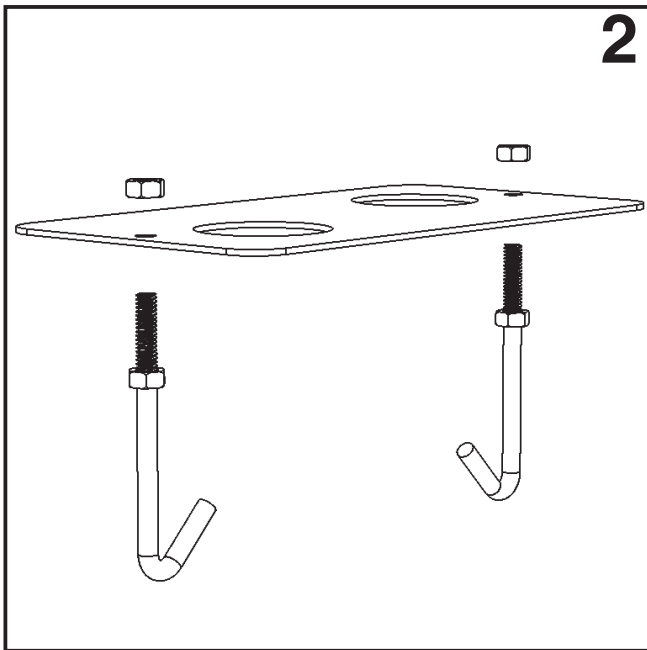
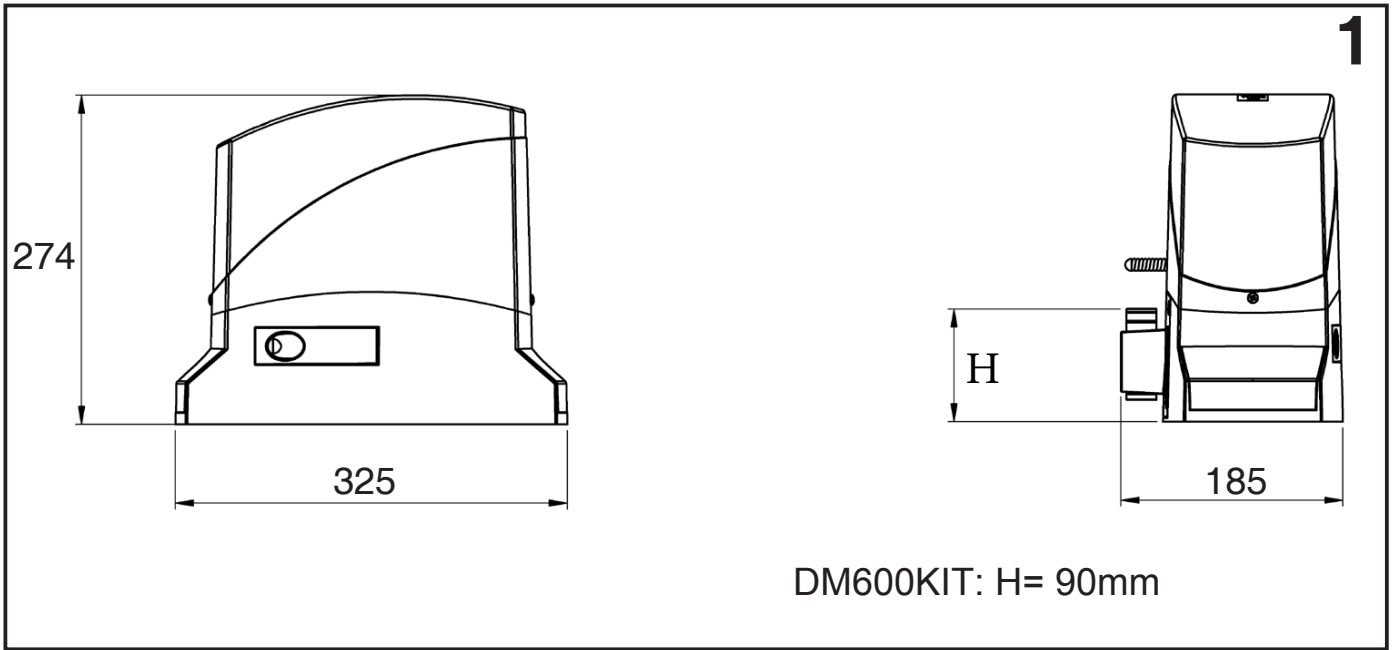
DM600KIT

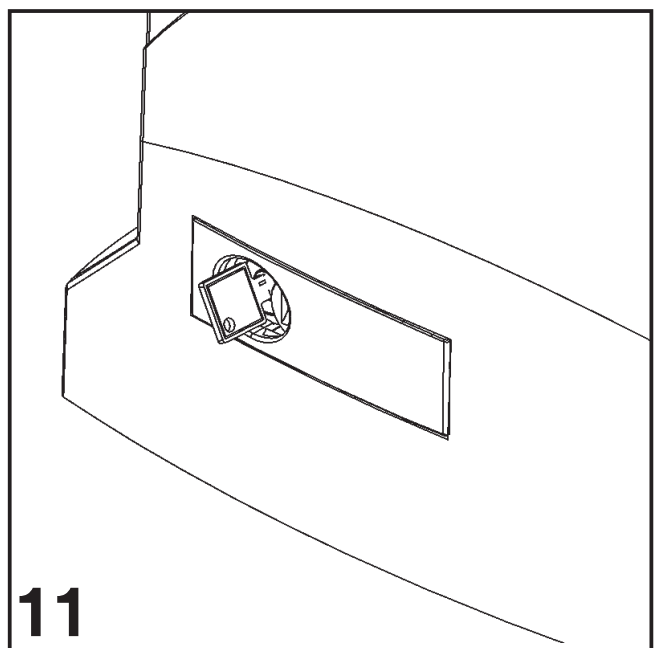
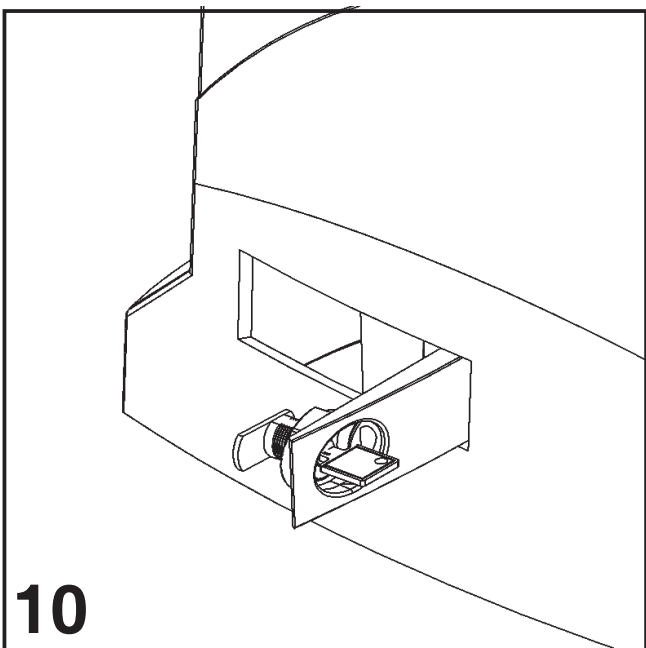
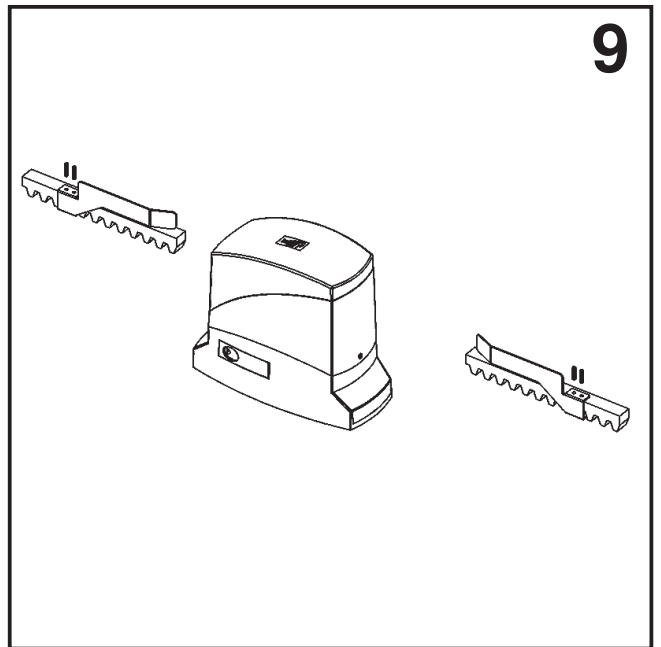
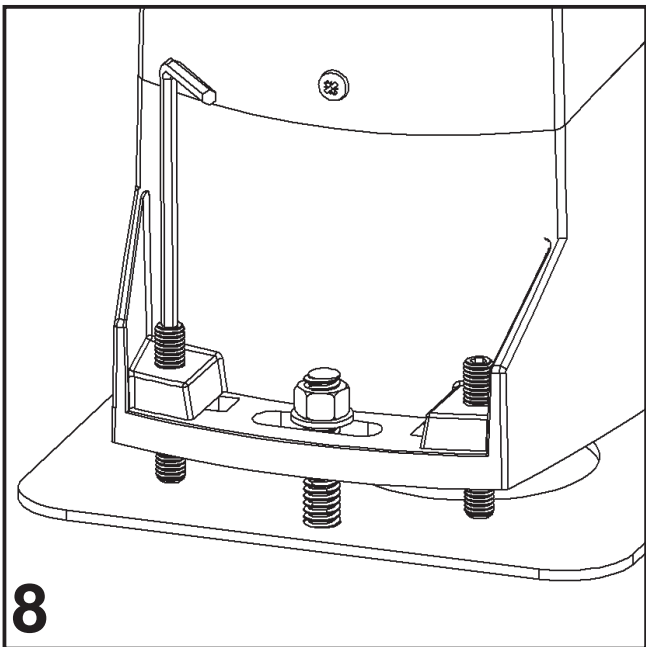
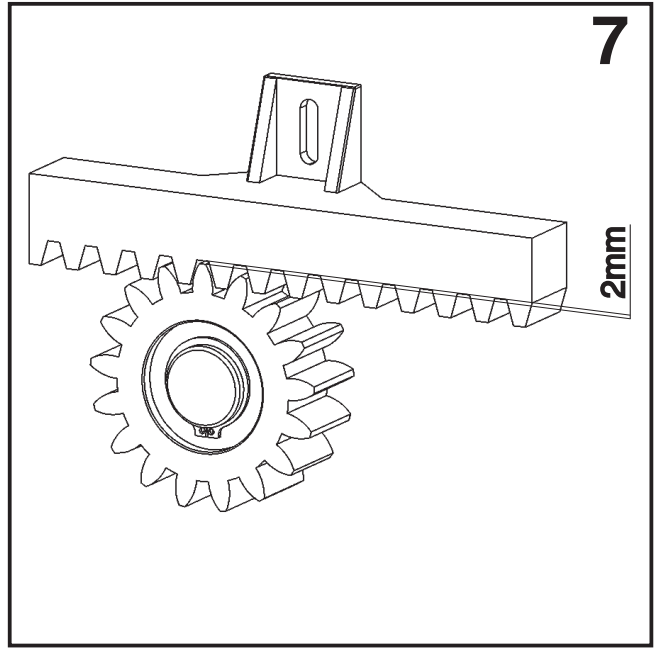
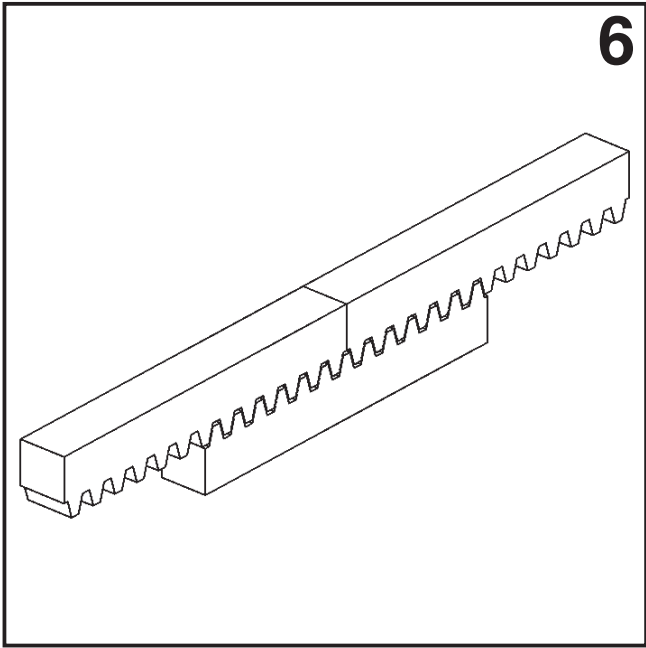
Zestaw do bram przesuwnych do 600 kg



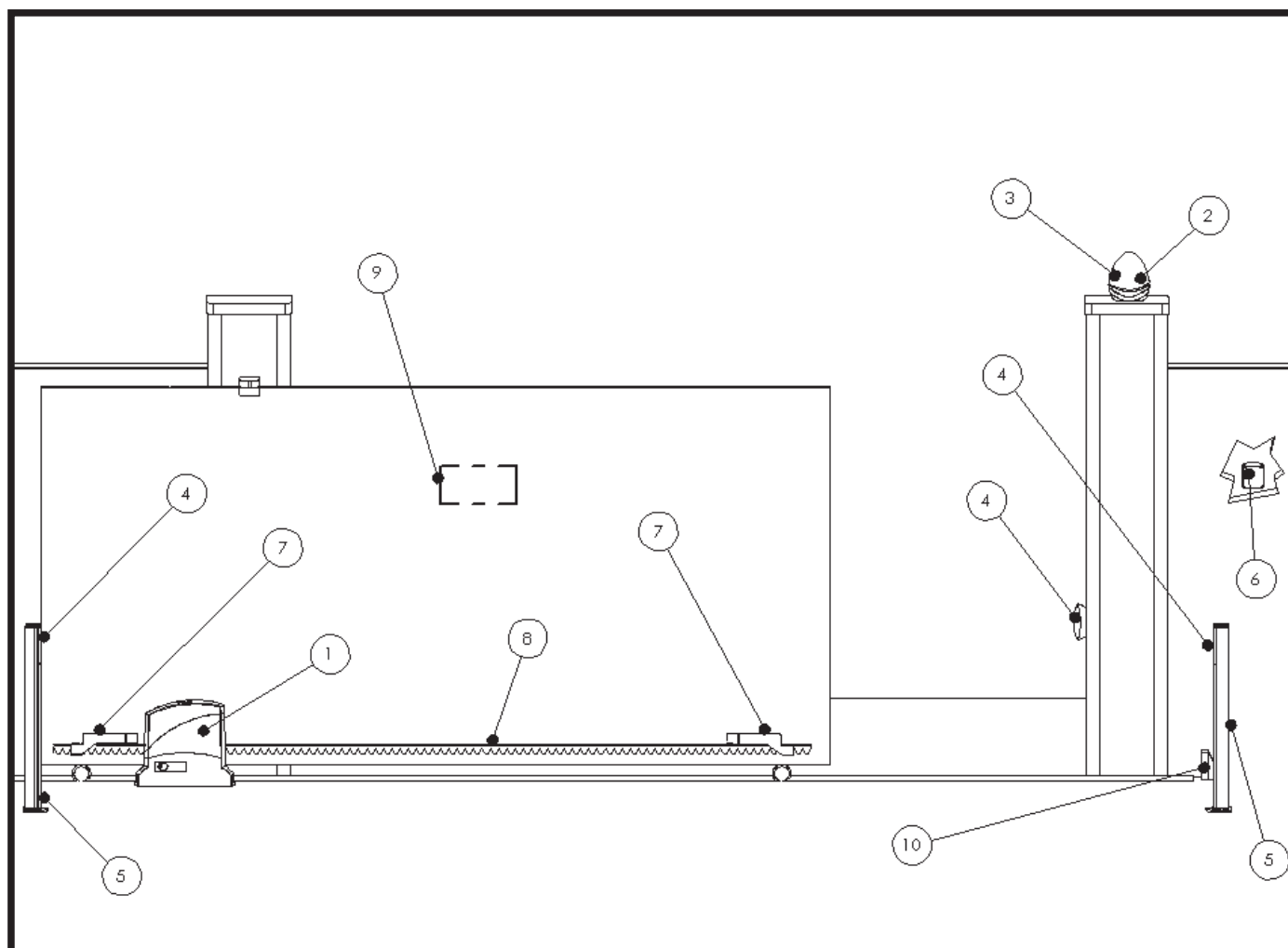
PL INSTRUKCJA

moovo
PROFESSIONAL





TYPOWE ZASTOSOWANIE



- 1- silownik
- 2- lampa
- 3- antena
- 4- fotokomórki
- 5- kolumna
- 6- przełącznik kluczykowy
- 7- krańcówki
- 8- listwa zębata
- 9- tabliczka ostrzegawcza
- 10- odbojnik

DANE TECHNICZNE

Model		DM600KIT
Zasilanie centrali (Vpp)		230
Zasilanie silnika (Vps)		24
Moc silnika (W)		70
Pobór prądu (A)		1,8
Kondensator (uF)		-
Temperatura pracy (°C)		-20/+55
Zabezpieczenie term. (°C)		-
Stopień ochrony (IP)		44
Max siła ciągnąca (N)		550
Prędkość (m/min)		9-15
Intensywność pracy (%)		80
Wymiary (mm)		325x185x274
Ciężar (kg)		11
Max ciężar bramy (kg)		600

OSTRZEŻENIA

- nie modyfikować automatu w żadnej jego części
- zaleca się montaż przez uprawnionego instalatora
- zwrócić uwagę, czy wszystkie elementy automatyki wraz z osprzętem są zabezpieczone przed zalaniem oraz nadmiernym przegrzaniem
- używać tylko właściwego okablowania
- w celu optymalizacji pracy zestawu należy używać tylko oryginalnych akcesoriów MOOVO Professional
- pozostałości montażowe usunąć zgodnie z obowiązującymi przepisami
- instalacja, testowanie oraz pierwsze uruchomienie zgodnie z
- zasadami prawa siłownik nie wymaga od użytkownika konserwacji, ponieważ jest szczelnie zamknięty

KONTROLA WSTĘPNA

Przed zainstalowaniem produktu, przeczytaj uważnie instrukcję, zapoznaj się z wytycznymi dotyczącymi bezpieczeństwa, instalacji oraz użytkowania

- sprawdź, czy brama jest wykonana solidnie i czy spełnia wymogi bezpieczeństwa
- sprawdź, czy automat jest odpowiednio dobrany do ciężaru bramy
- sprawdź, czy brama jest odpowiednio wyważona
- sprawdź, obecność i właściwe działanie urządzeń zabezpieczających
- sprawdź, czy automat i akcesoria umieszczone są na stabilnym podłożu, czy są zabezpieczone przed zalaniem oraz nadmiernym przegrzaniem
- zapewnij łatwy i dostępny dostęp do wysprzęglania awaryjnego automatyki
- **pamiętaj** o podłączeniu uziemienia
- sprawdź, czy usunięto ręczne zabezpieczenia będące na wyposażeniu bramy
- przed pierwszym uruchomieniem sprawdź, czy automat został zabezpieczony zgodnie z zasadami prawa

INSTALACJA

Przeczytaj uważnie instrukcję przed montażem siłownika. Producent zrzeka się wszelkiej odpowiedzialności za jakiegokolwiek uszkodzenia lub nieprawidłowe działanie, spowodowane nieprzestrzeganiem instrukcji lub błędnymi podłączeniami. Zaniedbania takie mogą spowodować pogorszenie bezpieczeństwa i złe działanie urządzenia.

MOCOWANIE PŁYTY FUNDAMENTOWEJ

Przykręć do płyty fundamentowej dwie kotwy, za pomocą nakrętek M10 (**rys.2**) Umieść płytę na wylewce betonowej, w odpowiednim położeniu w stosunku do bramy, zwracając uwagę na jej poziome i równoległe do bramy ułożenie. Pamiętaj o rurkach na przewody elektryczne (**rys.3**).

Po stwardnieniu betonu usuń górne nakrętki, ustaw na płycie siłownik równoległe do bramy, podłóż pod niego 4 podkładki z dowolnego materiału o grubości 2mm (**później je usuniesz!!!**) i delikatnie dokręć dwoma nakrętkami samohamownymi (**rys.4**).

MOCOWANIE LISTWY ZĘBATEJ

Wysprzęglij siłownik (**rys.10**). Otwórz bramę na tyle, aby **środek** pierwszego fragmentu listwy znalazł się nad kołem zębatym siłownika. Oprzyj listwę o koło. Wypoziomuj listwę poziomicą i zamocuj do bramy (**rys.5**). Przesuwając bramę w kierunku zamknięcia, dokładaj kolejne segmenty listwy, zawsze zgrywając (**rys. 6**) początek nowego segmentu listwy z zamocowanym już końcem poprzedniego, a koniec nowego segmentu - opierając o koło zębate siłownika. Na koniec **nie zapomnij (!!!)** wyjąć spod siłownika dwumilimetrowe podkładki i dokręć siłownik do płyty fundamentowej. W ten sposób zapewnisz wymagany dla prawidłowej pracy luz pionowy 2 milimetry pomiędzy listwą zębatą, a kołem zębatym siłownika (**rys.7**), co zapobiegnie opieraniu się bramy o siłownik i jego szybkiemu zniszczeniu.

KOŃCOWE REGULACJE

Dla korekt luzu można użyć 4 śrub umieszczonych w uszach mocujących siłownika (**rys.8**), choć o wiele lepiej jest korygować luz międzyzębny, wykorzystując podłużne, "fasolkowe" otwory w listwie - na śruby mocujące listwę do bramy. Aby zapewnić sobie w przyszłości taką możliwość regulacji, należy to przewidzieć już w momencie przykręcania listwy do bramy, prowadząc śruby przez środek, a jeszcze lepiej przez górną część "fasolki" (brama w przyszłości będzie się opuszczała, a więc pojawi się konieczność podciągnięcia listwy do góry).

INSTALACJA KRAŃCÓWEK

Krańcówki otwarcia i zamknięcia zamocuj na listwie tak, aby sprężynka wyłączników zadziałała ("cyknięcie" mikrowyłącznika) z zapasem 10 cm przed słupkiem/mechanicznym ogranicznikiem otwarcia. Po kilkunastu manewrach otwierania i zamykania wykonanych przez siłownik położenie zamknięcia skorygujesz na 2cm od słupka, natomiast zapas przy pełnym otwarciu zostawisz na około 10 cm (**rys.9**).

OBSŁUGA RĘCZNA

ODBLOKOWANIE AWARYJNE

UWAGA: przed odblokowaniem ręcznym odłącz zasilanie od siłownika. Silnik siłownika jest i tak zabezpieczony przed niespodziewanym uruchomieniem dzięki mikrowyłącznikowi pod klapką wysprzeglenia.

System wysprzeglenia umożliwia ręczną obsługę bramy na wypadek awarii zasilania lub uszkodzenia siłownika.

Instrukcja (**rys.10**).

- Odsłoń bębenek, odsuwając osłonkę.
- Włóż kluczyk i obróć o 90° w prawo.
- Pociągnij dźwignię i ustaw prostopadle do korpusu siłownika.

ZASPRZĘGLENIE

Instrukcja (**rys.11**).

- Zamknij dźwignię.
- Wprowadź kluczyk i obróć o 90° w lewo.

UWAGA: Producent zrzeka się wszelkiej odpowiedzialności za jakiegokolwiek uszkodzenia lub nieprawidłowe działanie, spowodowane nieprzestrzeganiem instrukcji lub błędnymi podłączeniami.

DEKLARACJA ZGODNOŚCI I DEKLARACJA ZASTOSOWANIA W MASZYNACH

Deklaracja zgodna z następującymi dyrektywami:

Dyrektywa o Niskim Napięciu 2014/35/WE;

Dyrektywa o Zgodności Elektromagnetycznej 2014/30/WE;

Dyrektywa o Maszynach 2006/42/WE, ANEKS II, CZĘŚĆ B

Producent V2 S.p.A., z siedzibą w:

Corso Principi di Piemonte 65, 12035, Racconigi (CN), Włochy

Oświadcza na własną odpowiedzialność, że:

urządzenie automatyki

model: **DM600KIT**

Opis: siłownik elektromechaniczny do bram przesuwnych

- jest przeznaczone do zintegrowania go z bramą przesuwnąw celu zbudowania maszyny w rozumieniu Dyrektywy2006/42/WE. Taka maszyna nie może być wprowadzona doużytku, dopóki nie otrzyma deklaracji zgodności z przepisamidyrektywy 2006/42/WE (Załącznik II-A)
- spełnia istotne wymagania mające zastosowanie Dyrektyw:
Dyrektywa Maszyn 2006/42/WE (Załącznik I, Rozdział 1)
Dyrektywa dotycząca niskiego napięcia 2014/35/WE
Dyrektywa dotycząca kompatybilności elektromagnetycznej 2014/30/WE
Dyrektywa ROHS-3 2015/863/WE

Dokumentacja techniczna jest do dyspozycji kompetentnych władz na umotywowane żądanie w:

V2 S.p.A., Corso Principi di Piemonte 65 12035, Racconigi (CN), Włochy

Osoba upoważniona do podpisania niniejszej deklaracji o włączeniu do kategorii urządzeń wspomagających i do udostępnienia dokumentacji technicznej:

Sergio Biancheri

Przedstawiciel prawny V2 S.p.A.

Racconigi, dn. 01/06/2019



moovo

PROFESSIONAL

Importer

Nice Polska Sp. z o.o.

05-800 Pruszków

ul. Parzniewska 2A

Tel. +48 22 759 40 00

Wyprodukowano przez grupę Nice

www.nice.pl/moovo