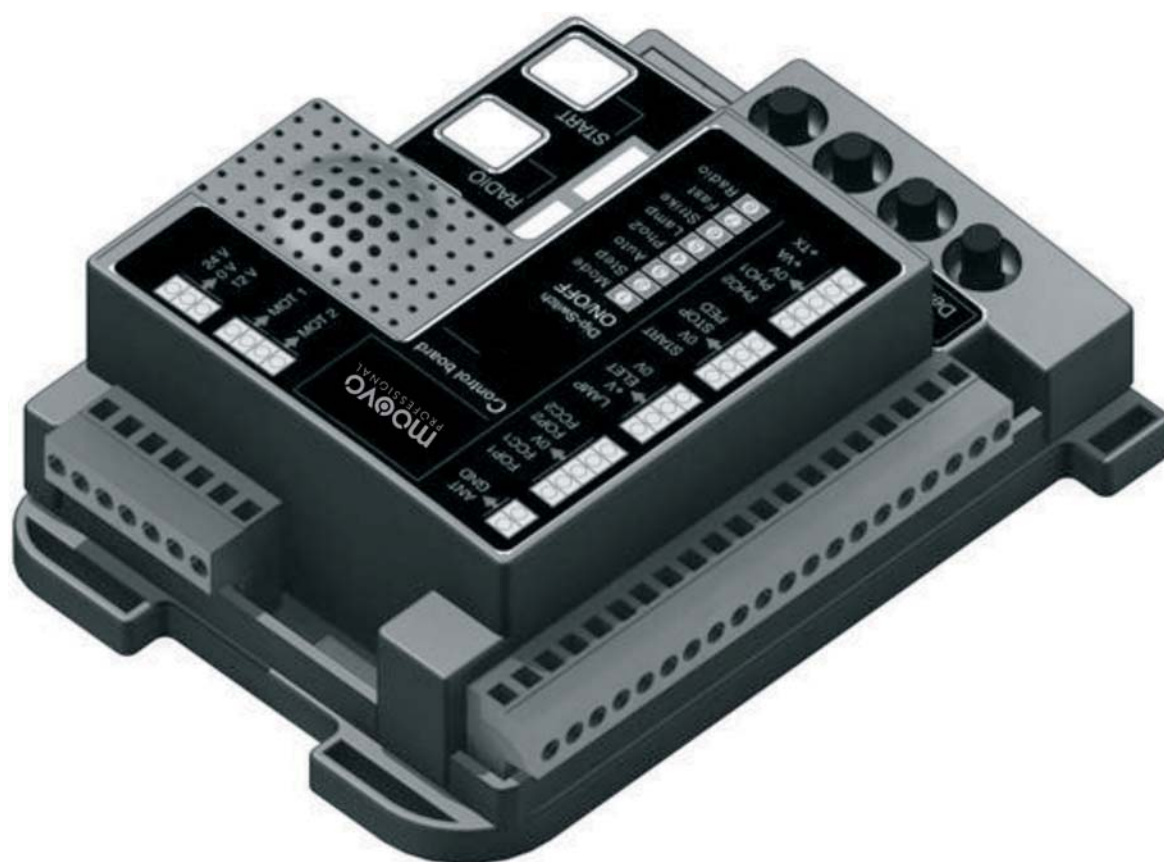


CENTRALA STERUJĄCA

Centrala sterująca STARG8 24 do zestawów DM600/CM220



PL

INSTRUKCJA

moovo
PROFESSIONAL

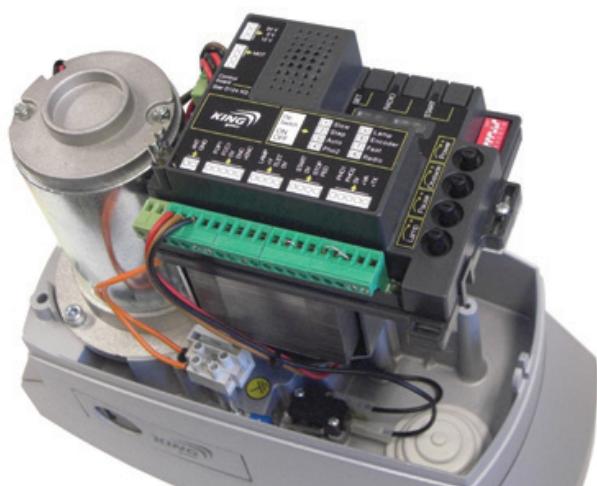
STARG8 24

Centrala sterująca dla siłownika 24V do bram przesuwnych, lub jednego/dwóch siłowników 24V do bram skrzydłowych

Instrukcja instalowania i użytkowania i ostrzeżenia



Centrala sterująca dla CM220



Centrala sterująca dla DM600

Spis treści

1. Opis produktu	1
1.1 - Uruchomienie	1
1.2 Główne cechy centrali	1
1.3 - Specyfikacja techniczna centrali	1
2. Okablowanie	2
2.1 - StarG8 24 - zasilanie centrali i siłowników	2
2.2 - StarG8 24 XL - zasilanie centrali i siłowników	3
2.3 - StarG8 24 - schemat typowego podłączenia akcesoriów	4
2.4 - StarG8 24 - opis wejść i wyjść	5
3. Ustawienia centrali sterującej	6
3.1 - Ustawienie przełączników	6
3.2 - Regulacja trymerów	7
4. Programowanie nadajnika	8
4.1 - Programowanie przycisku z komendą START	8
4.2 - Programowanie przycisku z komendą FURTKA	8
4.3 - Kasowanie wszystkich wczytanych nadajników	9
4.4 - Wykasowanie pojedynczego nadajnika	9
4.5 - Zdalne wczytywanie nadajnika	9
5. Programowanie drogi bramy	10
5.1 - Programowanie podstawowe drogi bramy	10
5.2 - Programowanie wielkości częściowego otwarcia	11
5.3 - Programowanie zaawansowane drogi bramy	12
6. Testy	13
7. Sygnalizacja LED	14
7.1 - Diody - sygnalizacja stanu wejść	14
7.2 - Diody - sygnalizacja błędów	14
8. Urządzenia podłączalne do płyty centrali	15
8.1 - Transformator	15
8.2 - Silniki	15
8.3 - Lampa ostrzegawcza	15
8.4 - Wejście AUX	15
8.5 - Urządzenia bezpieczeństwa	15
8.6 - Zasilanie akcesoriów 24Vps	17
8.7 - Kontrolka stanu bramy	17
8.8 - Krańcówki	17
8.9 - Komendy przewodowe	17
8.10 - Antena	17
8.11 - Akumulator awaryjny/stand-by	17
9. Rozwiązywanie problemów	18
10. Programowanie zaawansowane - Index	19

Uwaga: Centrala jest wyposażona w możliwość programowania zaawansowanego, które nie jest konieczne dla uruchomienia automatyki, lecz pozwala skonfigurować zaawansowane funkcje centrali.

1. Opis produktu

1.1 - Uruchomienie

Aby uruchomić system, należy przeprowadzić następujące operacje:

- 1 - Podłączyć kompatybilne siłowniki (par. 3.1, przełączniki 1 i 2) i zasilanie oraz wymagane akcesoria (par. 2).
- 2 - Ustawić przełączniki (par. 3.1) i trymery (par. 3.2) według wymaganego sposobu działania i konfiguracji systemu.
- 3 - Wczytać nadajniki (par. 4).
- 4 - Zaprogramować zakres ruchu bramy (par. 5), aby centrala zapamiętała skrajne położenia bramy.
- 5 - Przeprowadzić działania opisane w rozdziale "Testy" (par. 6).

⚠ Jeżeli po wykonaniu powyższego centrala nie działa prawidłowo, sprawdź w paragrafie 7 "Sygnalizacja LED", aby zidentyfikować problem, i paragrafie 9, jak go rozwiązać.

1.2 - Główne cechy centrali

- Współpracuje z 1 lub 2 silnikami 24Vps.
- Przełączniki dla personalizacji ustawień, zależnie od wymagań użytkownika.
- Sterowanie lampą ostrzegawczą z/bez układu przerywacza (par. 8.3).
- Sterowanie elektrozamkiem 24V/15VA (par. 8.4). To wyjście może być również używane dla oświetlenia dodatkowego (par. 13).
- Podwójne wejście NC dla krańcówki otwierania i zamykania (par. 8.8).
- Wejścia dla przewodowych sygnałów Start, Stop, Otwarcie częściowe, działających też jako Otwórz, Stop, Zamknij (par. 8.9).
- Dwa wejścia dla układów bezpieczeństwa: "PHO1" (przy zamykaniu) i "PHO2" przy zamykaniu i/lub otwieraniu (par. 8.5).

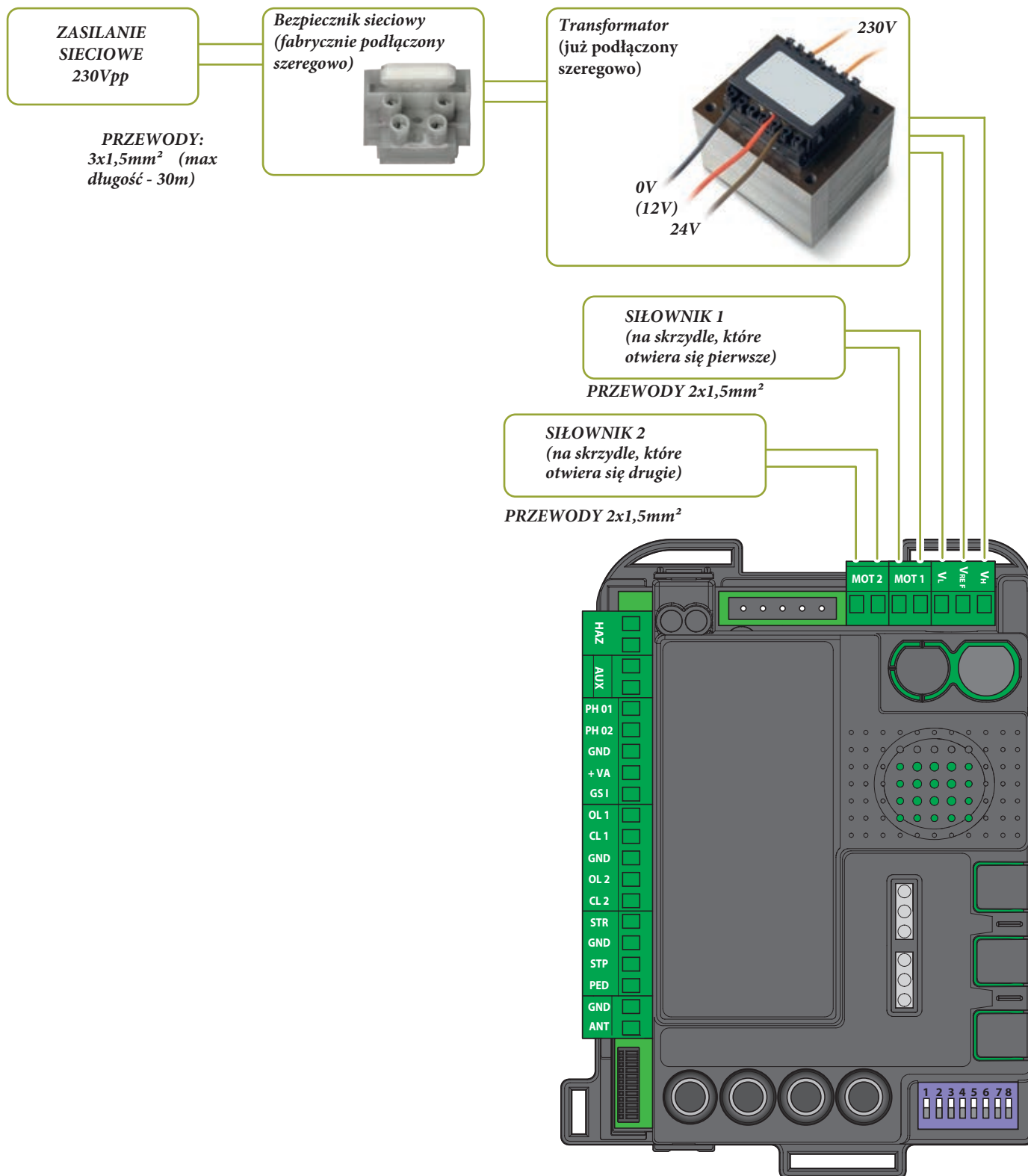
- Możliwość zasilania akcesoriów 24Vps (par. 8.6).
- Wyjście dla sygnalizatora stanu bramy, wskazującego położenie skrzydeł
- Wejście dla anteny zewnętrznej, dla zwiększenia zasięgu sterowania radiowego (par. 8.10).
- wzajemne opóźnienie skrzydeł przy zamykaniu, ustawiane trymerem (par. 3.2).
- Pauza przy automatycznym zamykaniu, ustawiana trymerem w zakresie 0 - 180s (par. 3.2).
- Czulość rozpoznania przeszkody ustawiana trymerem (par. 3.2).
- Siła siłownika ustawiana trymerem (par. 3.2).
- wbudowany odbiornik radiowy (433,92MHz), kompatybilny z nadajnikami MOOVO Professional z kodem dynamicznie zmiennym.
- 6 diod sygnalizacyjnych (par. 7).
- Programowalne fazy zwalniania przy otwieraniu i zamykaniu.

1.3 - Specyfikacja techniczna centrali

Zasilanie sieciowe	230Vpp ±10%, 50-60Hz
Zasilanie silnika	24Vps/70W (max 3A) na jeden silnik
Zasilanie lampy ostrzegawczej	24Vps max 15W
Zasilanie kontrolki stanu bramy	24Vps max 3W
Zasilanie akcesoriów (np. foto-komórek)	24Vps max 250mA
Częstotliwość odbiornika radiowego	433.920 MHz
Pojemność pamięci odbiornika	180 nadajników
Wejście antenowe	RG58
Zakres temp. działania	-20 ÷ +50 °C

2. Okablowanie

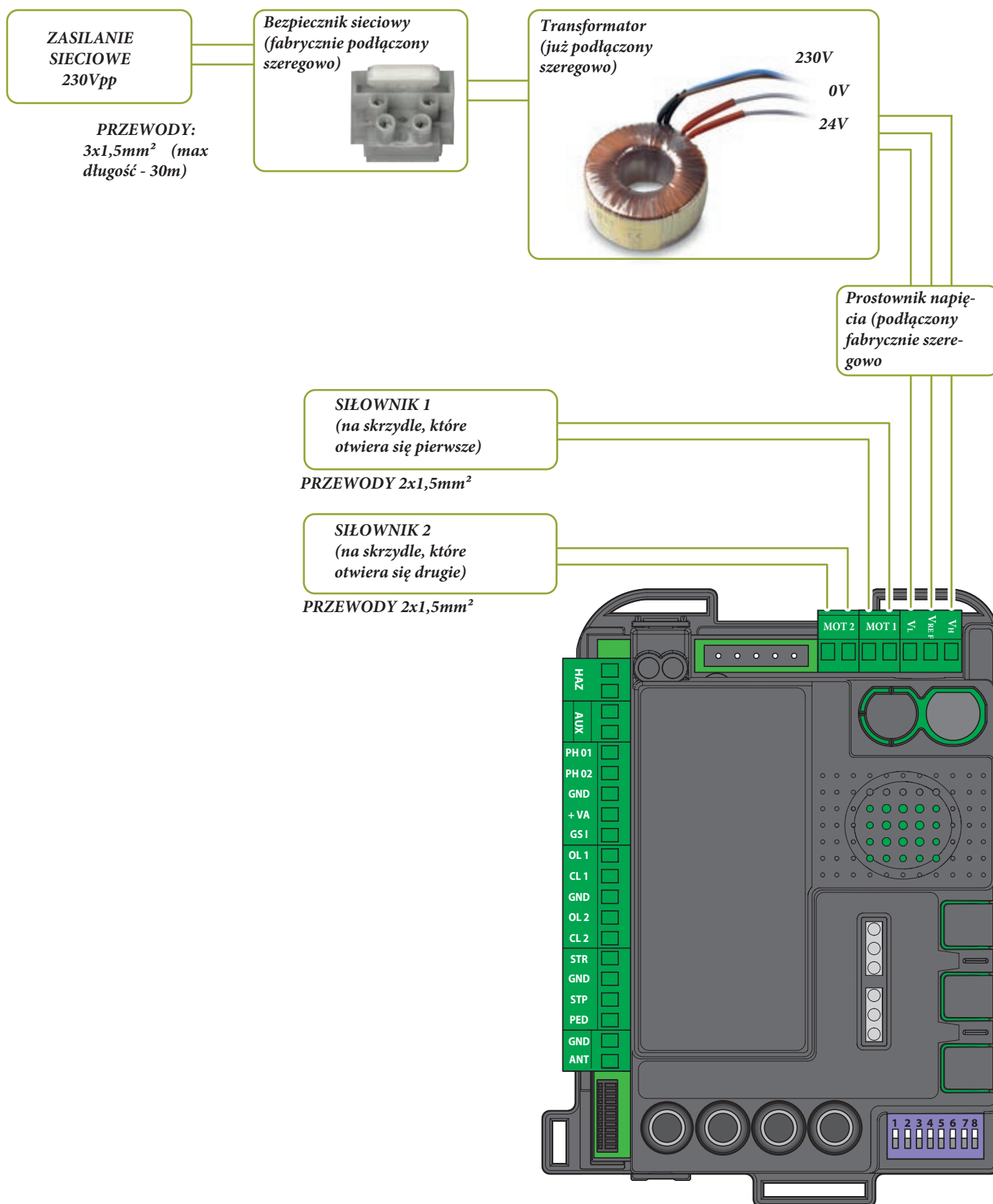
2.1 - StarG8 24 - zasilanie centrali i siłowników



SKRZYDŁO 1/SIŁOWNIK 1
(skrzydło, które otwiera się jako pierwsze)

SKRZYDŁO 2/SIŁOWNIK 2
(skrzydło, które otwiera się jako drugie)

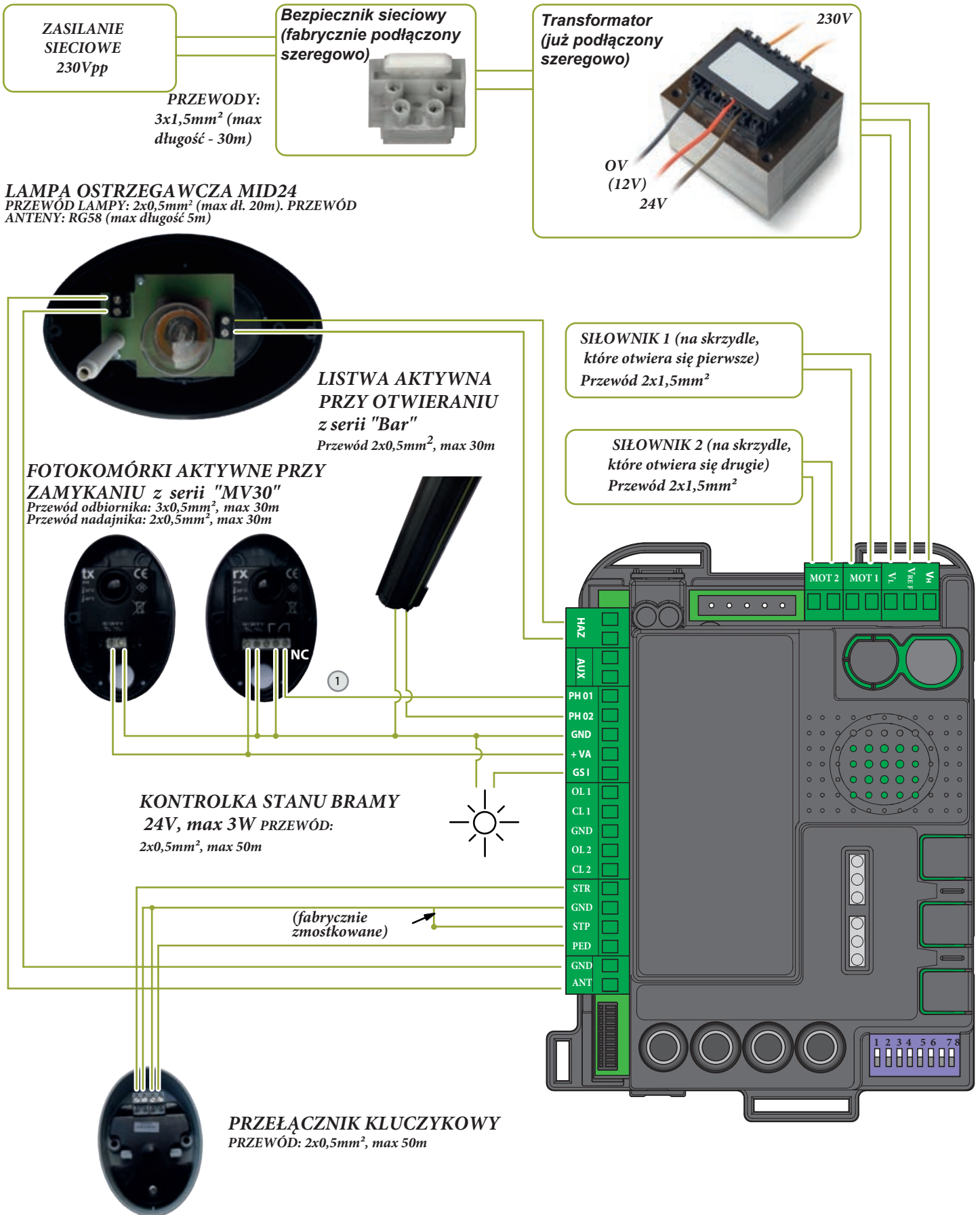
2.2 - StarG8 24 XL - zasilanie centrali i siłowników



SKRZYDŁO 1/SIŁOWNIK 1
(skrzydło, które otwiera się jako pierwsze)

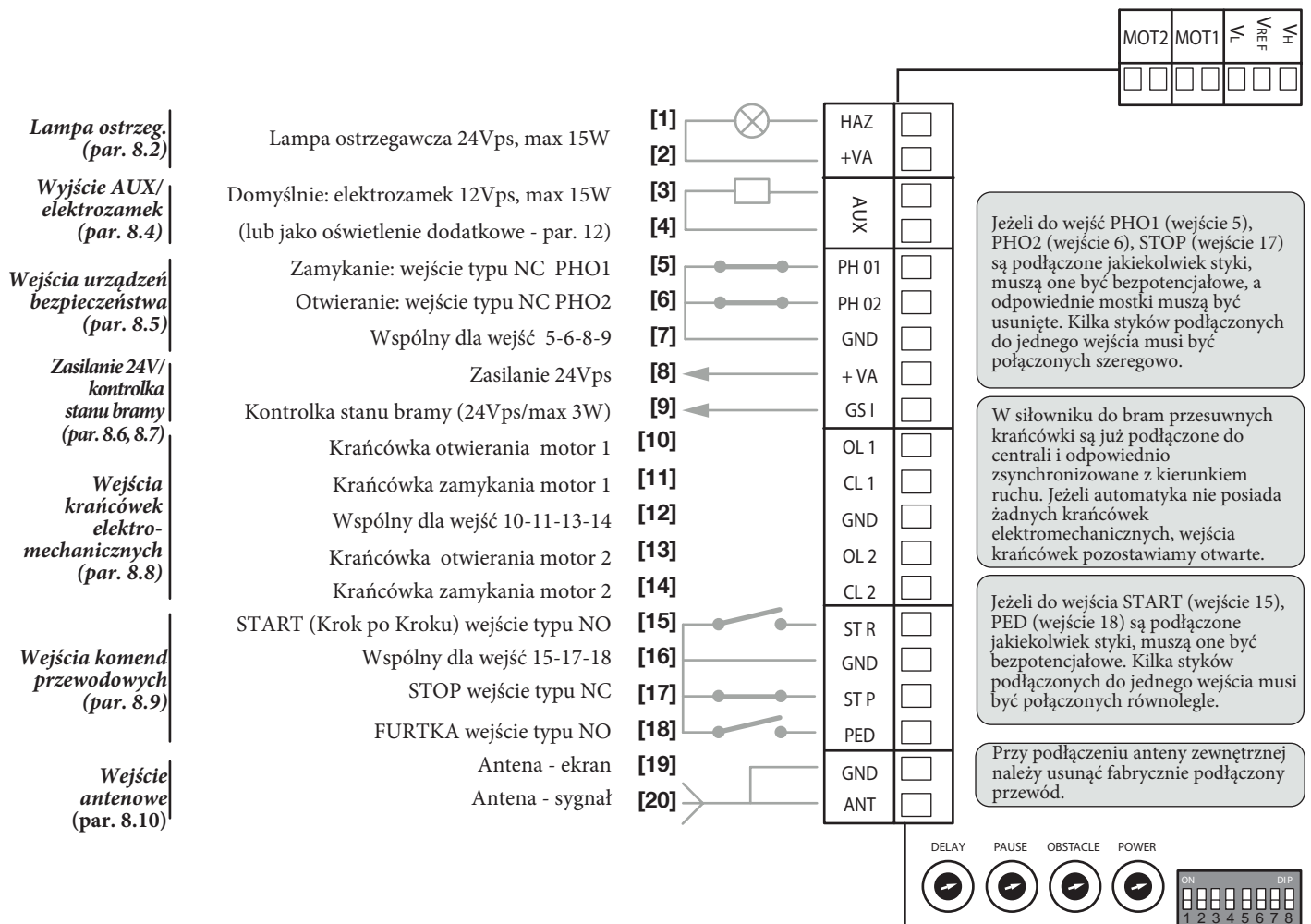
SKRZYDŁO 2/SIŁOWNIK 2
(skrzydło, które otwiera się jako drugie)

2.3 - StarG8 24 - schemat typowego podłączenia akcesoriów



① Jeżeli fotokomórki mają działać przy otwieraniu, podłącz przewód "1" do wejścia "PHO2" i ustaw przełącznik DIP5 na ON.

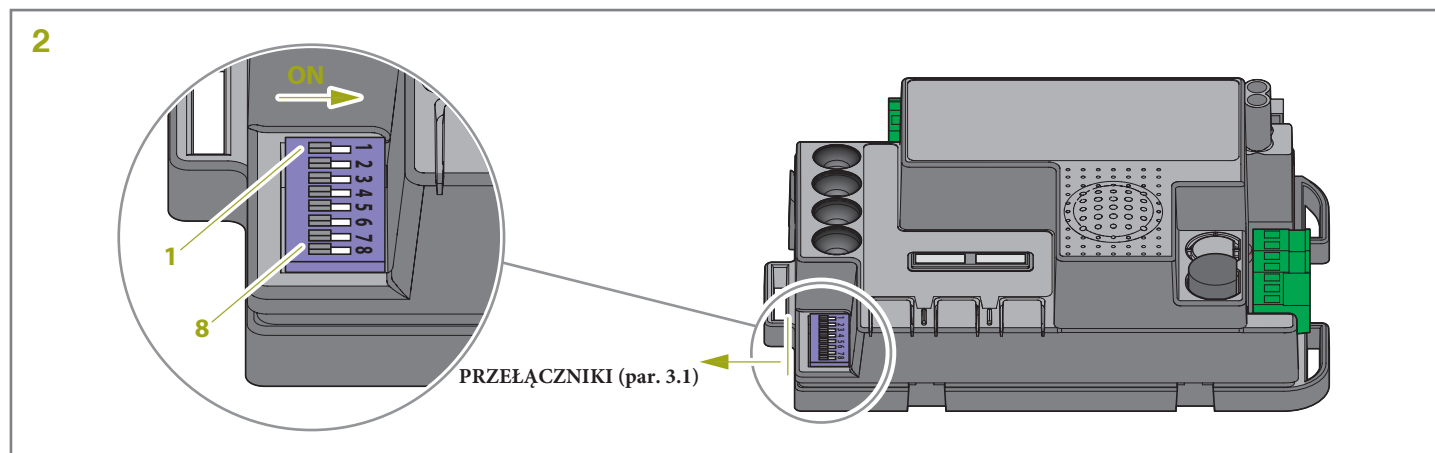
2.4 - StarG8 24 - opis wejść i wyjść



⚠ FUNKCJONALNOŚĆ "FIRMA": jeżeli przy bramie zamkniętej wejście START zostanie zamknięte i utrzymane w tym stanie (na przykład przez styki timera, lub przełącznik bistabilny), automatyka otworzy bramę i utrzyma ją w tym stanie, nie akceptując żadnych innych komend, dopóki wejście START nie zostanie otwarte. W tym modzie przełącznik 3 (STEP) jest zwykle na OFF a przeł. 4 (AUTO) na ON, aby uniknąć przypadku, gdy brama na stałe pozostanie otwarta.

3. Ustawienia centrali sterującej

3.1 - Ustawienia przełączników



PRZEŁ.	STATUS	OPIS DZIAŁANIA	
DIP 1-2 MOTOR	ON ON	Podłączone siłowniki do bram skrzydłowych: "CM220"	
	ON OFF	Nie używać	
	OFF ON	Podłączony siłownik do bram przesuwnych: "DM600"	
	OFF OFF	Nie używać	
DIP 3 STEP	ON	Sterowanie "Krok po kroku": Otwarcie-Stop-Zamknięcie-Stop	
	OFF	Sterowanie "Zespoły mieszkalne" (musi otworzyć do końca)	
DIP 4 AUTO	ON	Automatyczne zamykanie aktywne (czas pauzy ustawiany trymerem "Pause")	
	OFF	Automatyczne zamykanie nieaktywne	
DIP 5 PHO2	ON	Urządzenia bezpieczeństwa podłączone do wejścia "PHO2" działają jako fotokomórki (alarm zatrzymuje zamykanie jak i otwieranie)	
	OFF	Urządzenia bezp. podł. do wejścia "PHO2" działają jako listwy ochronne (alarm przy otw. włącza rewers)	
DIP 6 HAZ	ON	Zasilanie lampy ostrzegawczej napięciem pulsującym 24Vps	
	OFF	Zasilanie lampy ostrzegawczej napięciem niepulsującym 24Vps	
DIP 7 FAST	ON	Natychmiastowe zamknięcie bramy po sygnale z linii "PHO1"	
	OFF	Powyższa funkcja wyłączona	
DIP 8 FUNC	SWINGING (see DIP 1-2)	ON	"Mocniejszy start" włączony
		OFF	"Mocniejszy start" wyłączony
	SLIDING (see DIP 1-2)	ON	Odwroćcie kierunku ruchu (wymaga ponownego zaprogramowania centrali)
		OFF	Odwroćcie kierunku ruchu (wymaga ponownego zaprogramowania centrali)

! Kombinacja przełączników DIP 1-2 (MOTOR) i DIP 8 (FUNC) nie da efektu (przy bramie przesuwnej), zanim nie zaprogramuje się ponownie drogi skrzydła (par. 5).

DIP1-2 "MOTOR":

Ustaw DIP 1 i 2 w zależności od podłączonego siłownika. W zależności od tego centrala może włączać odprężenie skrzydeł na końcu zamykania i różnicować zasilanie siłowników.

DIP3 "STEP":

Jeżeli przełącznik jest na **ON**, aktywne jest sterowanie w trybie "Krok Po Kroku". Każda komenda (radiowa, lub przewodowa) uruchomi zatrzymaną bramę lub zatrzyma ruchomą. Jeżeli przełącznik "**STEP**" jest na **OFF**, aktywna jest funkcja "Zespoły mieszkalne" (żaden sygnał sterujący nie zatrzyma otwierającej się bramy. Dopiero po jej pełnym otwarciu centrala wykona kolejną komendę, wysłaną z pilota lub przycisku. Sygnał sterujący wysłany podczas manewru zamykania spowoduje zatrzymanie manewru i pełne otwarcie bramy.

Otwarta brama zamknie się również samoczynnie po czasie nastawionym trymetrem "**PAUSE**", jeżeli przełącznik "**AUTO**" będzie ustawiony na **ON**. Jeżeli nie, aby zamknąć otwartą bramę należy wysłać komendę drogą radiową lub przewodową.

DIP4 "AUTO":

Jeżeli przełącznik jest na **ON**, włączona jest funkcja samoczynnego zamykania. Centrala automatycznie zamyka otwartą bramę po czasie zwłoki, ustawionym trymerem "**PAUSE**" (par. 3.2). Jeżeli przełącznik "**AUTO**" jest ustawiony na **OFF**, funkcja jest nieaktywna. Aby zamknąć bramę należy wysłać komendę (radiową lub przewodową).

DIP5 "PHO2":

Jeżeli przełącznik jest ustawiony na **ON**, urządzenia bezpieczeństwa działające przy otwieraniu (par. 8.6), działają jak fotokomórki: w stanie alarmu zatrzymują zarówno otwieranie jak i zamykanie. Po ustaniu alarmu skrzydła kontynuują ruch.

Jeżeli przełącznik "PHO2" jest ustawiony na **OFF**, urządzenia bezpieczeństwa działające przy otwieraniu (par. 8.6) działają jak listwy krawędziowe: działają tylko przy otwieraniu, odwracając ruch. Przy zamykaniu te urządzenia nie są aktywne.

DIP6 "HAZ":

Jeśli przełącznik jest na **ON**, lampa ostrzegawcza jest zasilana (wyjścia 1, 2) napięciem przerywanym. Jeżeli przełącznik jest na **OFF**, napięcie zasilające lampę jest stałe. A więc lampa musi mieć wbudowany układ migania.

DIP7 "FAST":

Jeżeli przełącznik "FAST" jest na **ON**, włączona jest funkcja zamknięcia zaraz po przecięciu i zwolnieniu linii "PHO1", bez względu na ustawiony uprzednio czas pauzy.

Jeżeli przełącznik "FAST" jest ustawiony na **OFF**, funkcja "Zamknij po foto" jest nieaktywna.

DIP8 "FUNC":

BRAMY SKRZYDŁOWE (DIP1/2=ON-ON/ON-OFF/OFF-OFF)

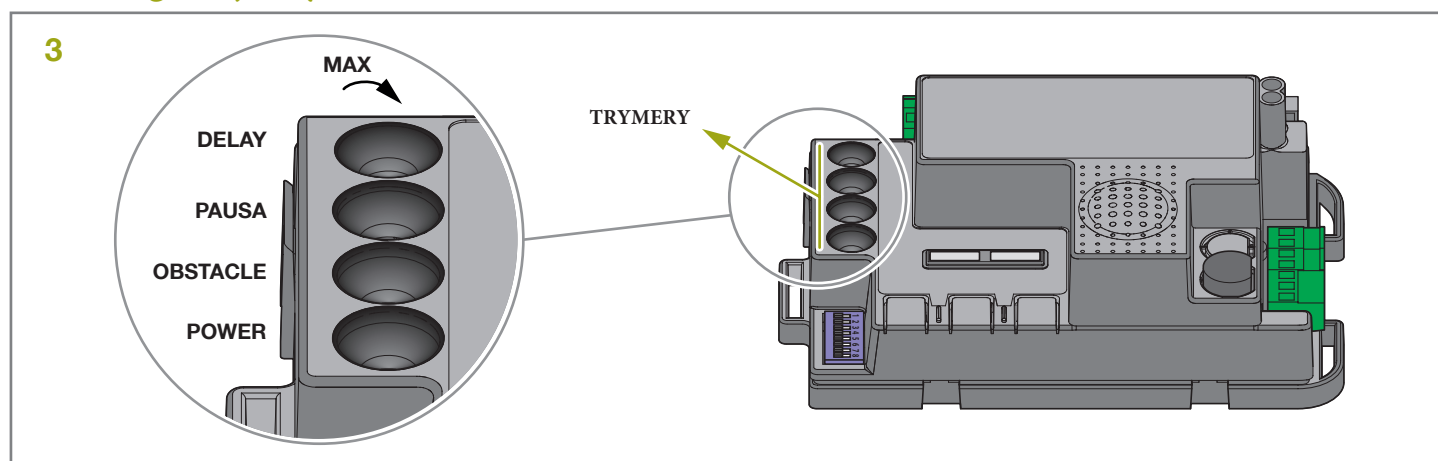
Jeżeli przełącznik "FUNC" jest ustawiony na **ON**, aktywna jest funkcja "Wzmocnienia startu" (par. 8.5), przydatna przy obecności elektrozamka. Wtedy na początku manewru otwierania jak i zamykania centrala podaje na silniki wzmocnione napięcie, co pozwala przezwyciężyć opór zapadki elektrozaczeputu.

Jeżeli przełącznik "FUNC" jest na **OFF**, funkcja jest nieaktywna.

BRAMY PRZESUWNE (DIP1/2=OFF-ON)

Zmiana położenia przełącznika "FUNC" powoduje zmianę kierunku otwierania/zamykania. Położenie tego przełącznika czytane jest przez centralę tylko na początku programowania podstawowego, lub zaawansowanego.

3.2 - Regulacja trymerów

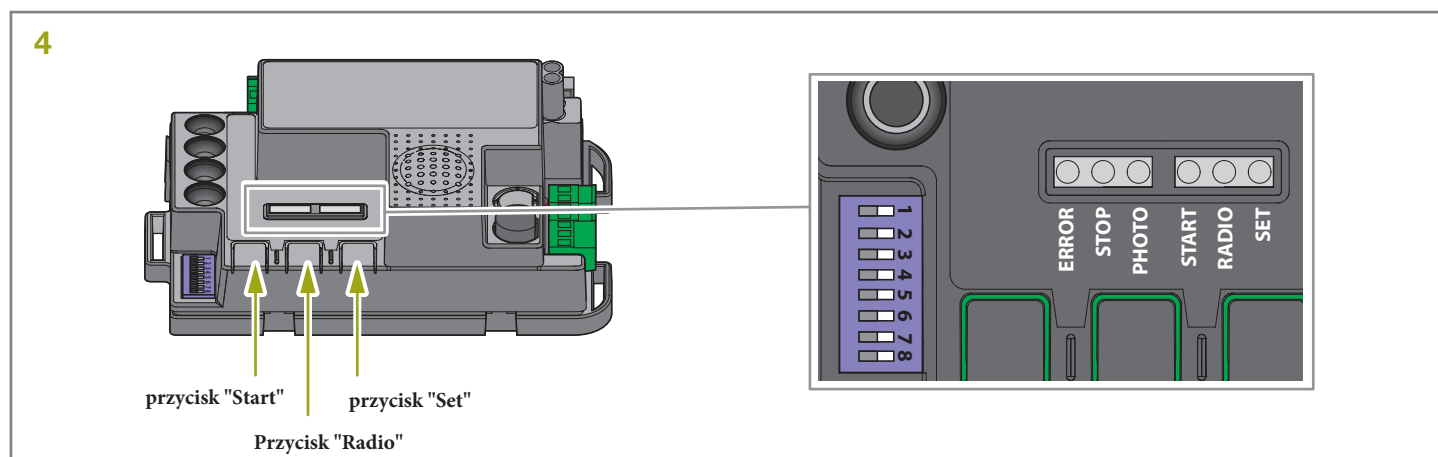


Trymer	Opis
POWER	Power (moc): ustawienie mocy silnika. Obracanie trymera w prawo zwiększa moc. Aby zapamiętać nowe ustawienie, w centrali trzeba ponownie włączyć rozpoznanie drogi bramy.
OBS	Obstacle (przeszkoda): regulacja czułości automatyki. Obracanie trymera w prawo wydłuża zwłokę w reakcji siłowników po rozpoznaniu przeszkody (a więc zmniejsza czułość). W związku z tym w bramach w szczególnie niekorzystnym stanie technicznym należy wydłużyć ten czas, aby automatyka nie reagowała cofnięciem bramy przy chwilowym zwiększeniu oporów ruchu.
PAUSE	Czas pauzy przed automat. zamknięciem. Obrót w prawo zwiększa czas od 0 do 180s. Uwaga: przełącznik AUTO musi być na ON.
DELAY	Zamykanie skrzydeł z przesunięciem fazowym. Obrót trymera w prawo zwiększa czas zwłoki drugiego skrzydła z regulacją od 0s do do pełnego przesunięcia (drugie skrzydło rusza, gdy pierwsze już się zamknęło).

⚠ Regulacja trymera "POWER" nie daje efektu, dopóki nie przeprogramuje się drogi bramy (par. 5).

⚠ Jeżeli trymer DELAY jest ustawiony na zbyt niską wartość (ale nie "zero", skrzydła bramy muszą mieć przesunięcie fazowe, aby uniknąć zakleszczenia lub złej kolejności zamykania) i skrzydło 1 zamknie się wcześniej, niż skrzydło 2, centrala automatycznie lekko uchyli oba skrzydła a następnie zamknie je w prawidłowej kolejności (automatyczna procedura "antyzakleszczeniowa").

4. Programowanie nadajnika



! Wczytywane nadajniki muszą być typu "MP4K. Spójź na zdjęcie obok.

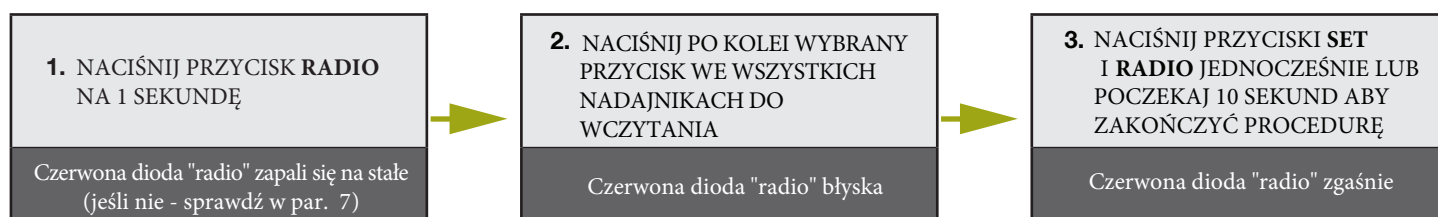
! Jeżeli na początku poniższych procedur diody "set", "radio" i "start" migają, oznacza to, że zostały aktywowane zabezpieczenia programowania - par. 16.1

! Aby w dowolnym momencie przerwać poniższe procedury, naciśnij przyciski SET i RADIO jednocześnie i poczekaj 10s.



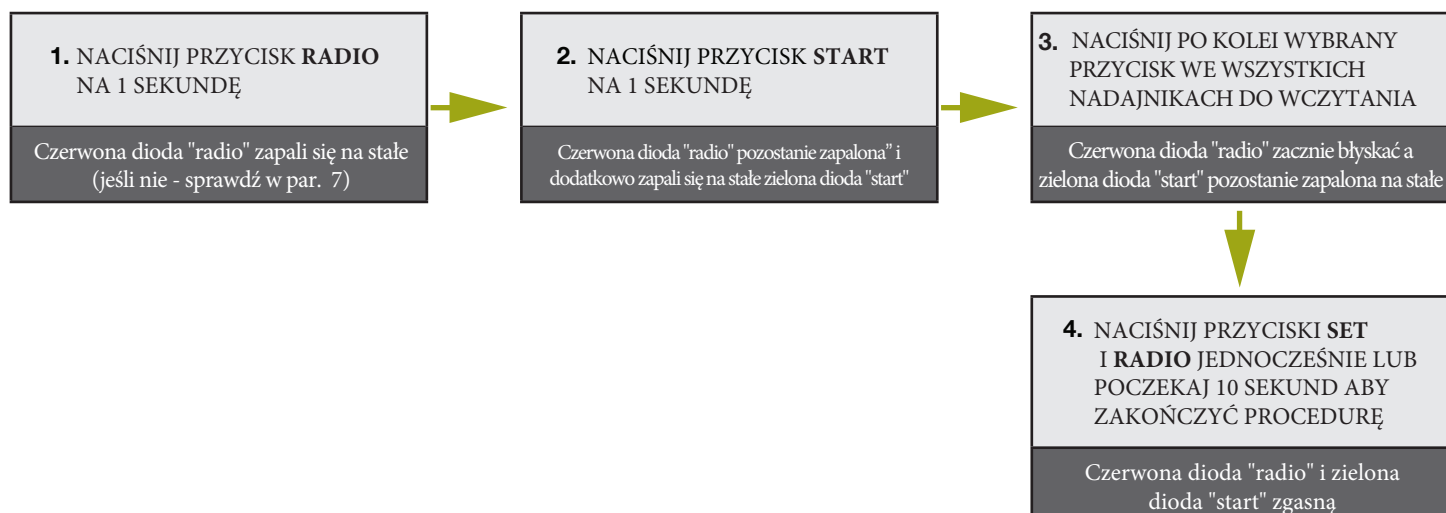
4.1 - Programowanie przycisku z komendą Start

Ta procedura umożliwi wczytanie przycisku nadajnika, który będzie aktywował funkcję Start (czyli Krok Po Kroku: - otwiera-stop-zamyka-stop).



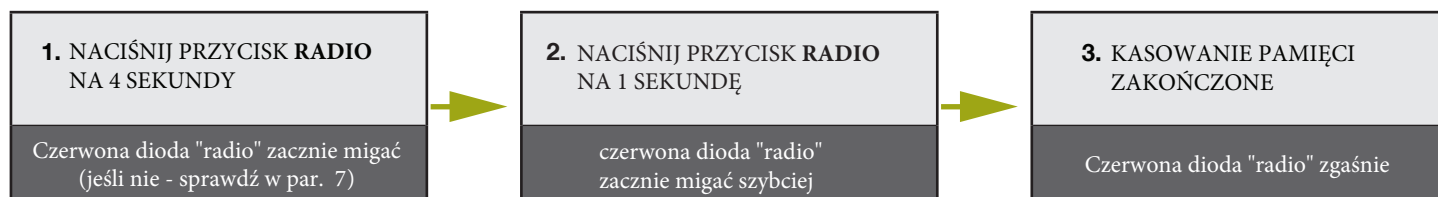
4.2 - Programowanie przycisku z komendą Furtka (częściowe otwarcie)

Ta procedura umożliwi wczytanie przycisku nadajnika, który będzie aktywował funkcję Furtka. Szerokość uchylecia bramy może być ustawiona według par. 5.2.



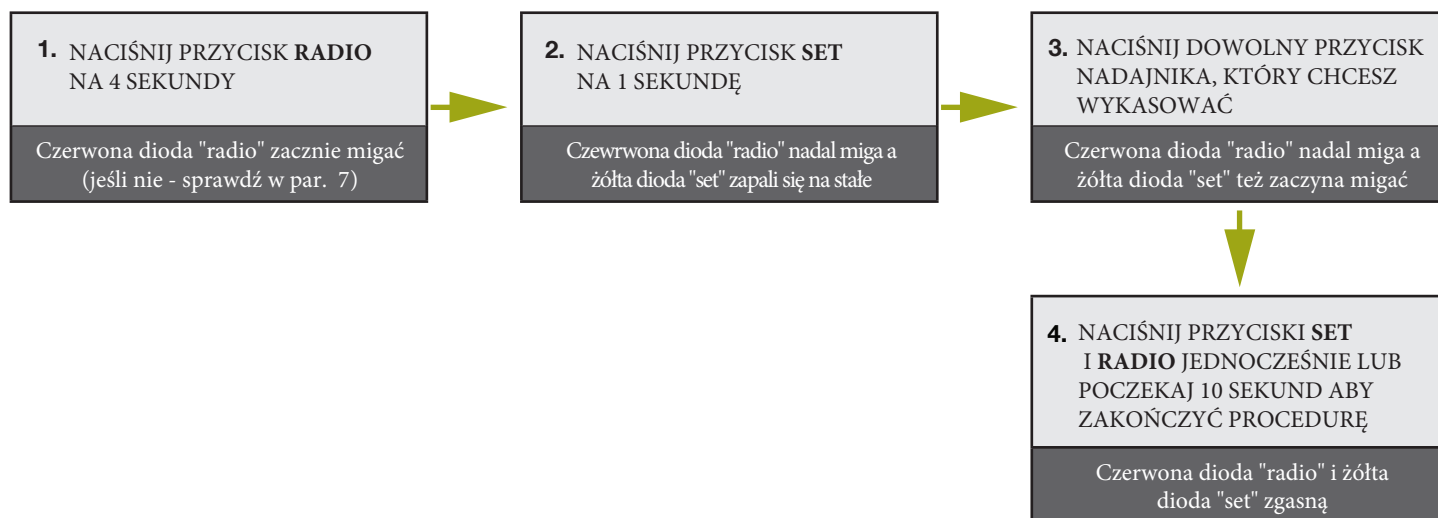
4.3 - Kasowanie wszystkich wczytanych nadajników

Ta procedura całkowicie czyści pamięć odbiornika radiowego.



4.4 - Wykasowanie pojedynczego nadajnika

Ta procedura usuwa z pamięci odbiornika tylko jeden nadajnik.

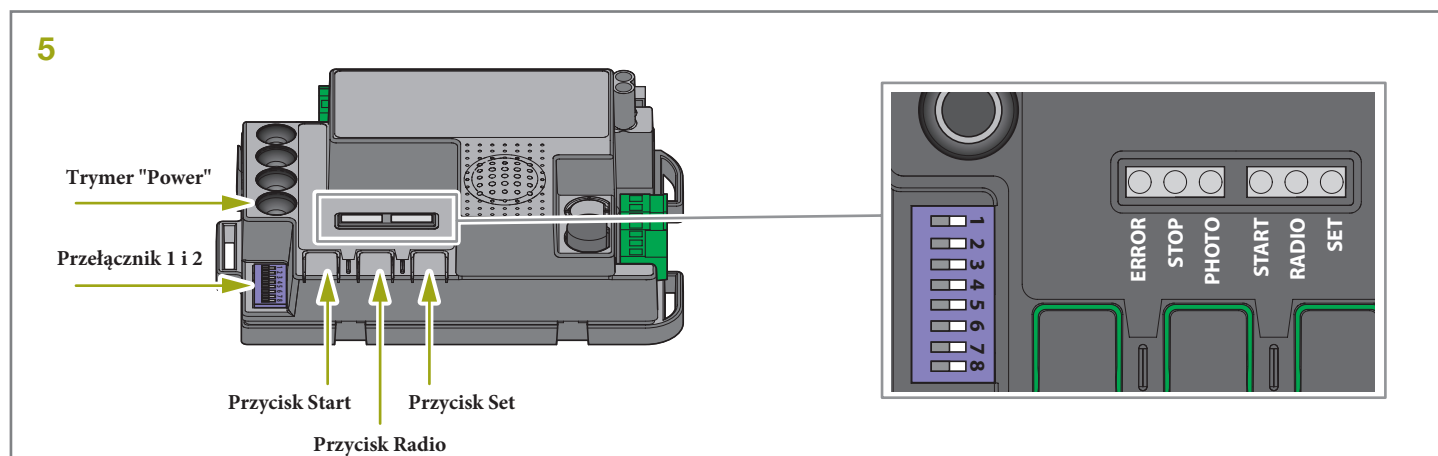


4.5 - Zdalne wczytywanie nadajnika

Ta procedura umożliwia wczytanie przycisku nadajnika MP4K bez dostępu do centrali (lecz w jej pobliżu). Potrzebny będzie już wczytany, działający nadajnik, którego funkcje przekopiujemy.



5. Programowanie drogi bramy



Aby zaprogramować automatykę, należy przeprowadzić jedną z dwóch procedur programowania:

- programowanie podstawowe: samoczynne zapamiętanie czasów manewrów i początków zwalniania.
- programowanie zaawansowane: samoczynne zapamiętanie czasów manewrów i ręczne programowanie początków zwalniania.

Programowanie częściowego otwarcia umożliwia zmianę fabrycznie zadanej wartości.

⚠ Jeżeli przy rozpoczęciu programowania migają jednocześnie diody "set", "radio" i "start" - oznacza to, że włączona jest funkcja ochrony centrali - par. 16.1

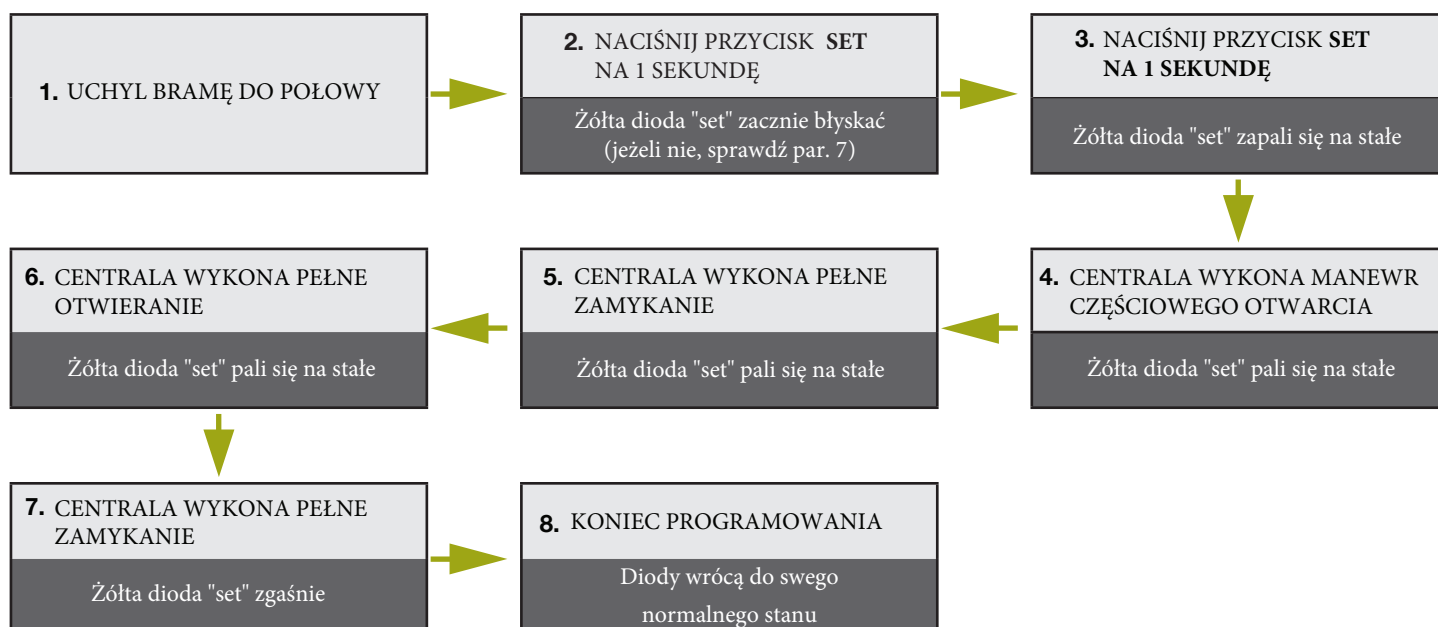
⚠ Aby w jakimkolwiek momencie przerwać proces programowania, naciśnij jednocześnie przyciski SET i RADIO i poczekaj 10s.

5.1 - Programowanie podstawowe drogi bramy

Podczas tej procedury centrala zapamiętuje czasy i moc potrzebne przy manewrze otwierania i zamykania. W przypadku bramy skrzydłowej centrala przeprowadza procedurę oddzielnie dla każdego skrzydła. Punkty początku zwalniania są automatycznie określone w 85% pełnego skoku każdego ze skrzydeł.

⚠ Przed uruchomieniem programowania upewnij się, że przełączniki 1 i 2 są prawidłowo ustawione.

PRZEL.	STATUS	OPIS DZIAŁANIA
DIP 1-2 MOTOR	ON ON	Podłączone siłowniki do bram skrzydłowych: "CM220"
	ON OFF	Nie używać
	OFF ON	Podłączony siłownik do bram przesuwnych: "DM600"
	OFF OFF	Nie używać



UWAGA! - jeżeli automatyka jako pierwszy rozpocznie manewr zamykania, postępuj następująco:

1. Przerwij programowanie, naciskając jednocześnie przyciski SET i RADIO. Dla automatyki bram skrzydłowych - zamień fazy przewodów silnikowych tego silnika, który ruszył nie w tą stronę (MOT1: wyjścia 24-25, MOT2: wyjścia 26-27) i fazy krańcówek (MOT1: wyjścia 10-11, MOT2: wyjścia 13-14). Dla bram przesuwnych - zmień ustawienie przełącznika DIP8 (par. 3.1).
2. Powtórz procedurę programowania.

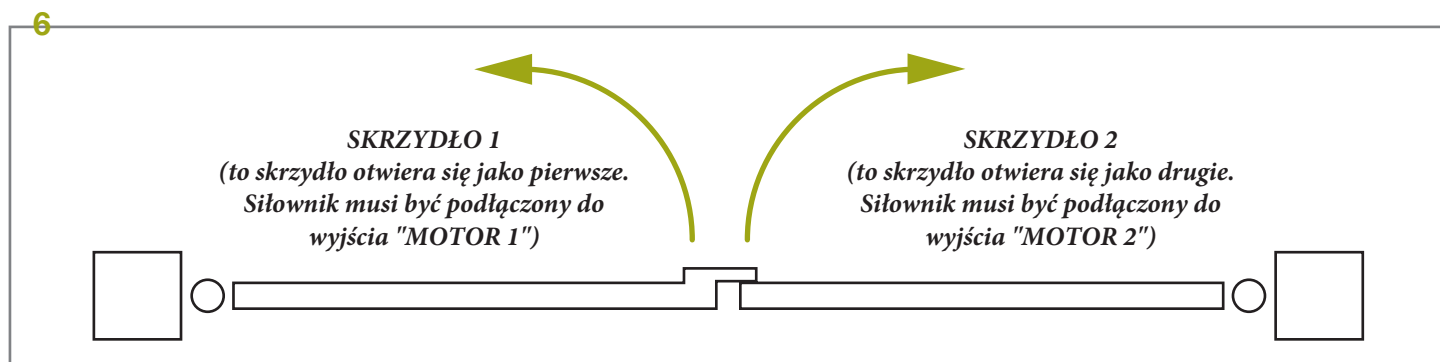
⚠ Jeżeli centrala nie rozpoznaje mechanicznego ogranicznika skoku bramy, nawet przy trymerze OBS ustawionym na minimum, możesz ustawić położenia otwarcia/zamknięcia naciskając w trakcie programowania przycisk "SET" na koniec punktów 5, 6, 7. Jeżeli programujesz bramę dwuskrzydłową - użyj przycisku "SET" dla obu skrzydeł po kolei.

5.2 - Programowanie wielkości częściowego otwarcia (funkcja "furtka")

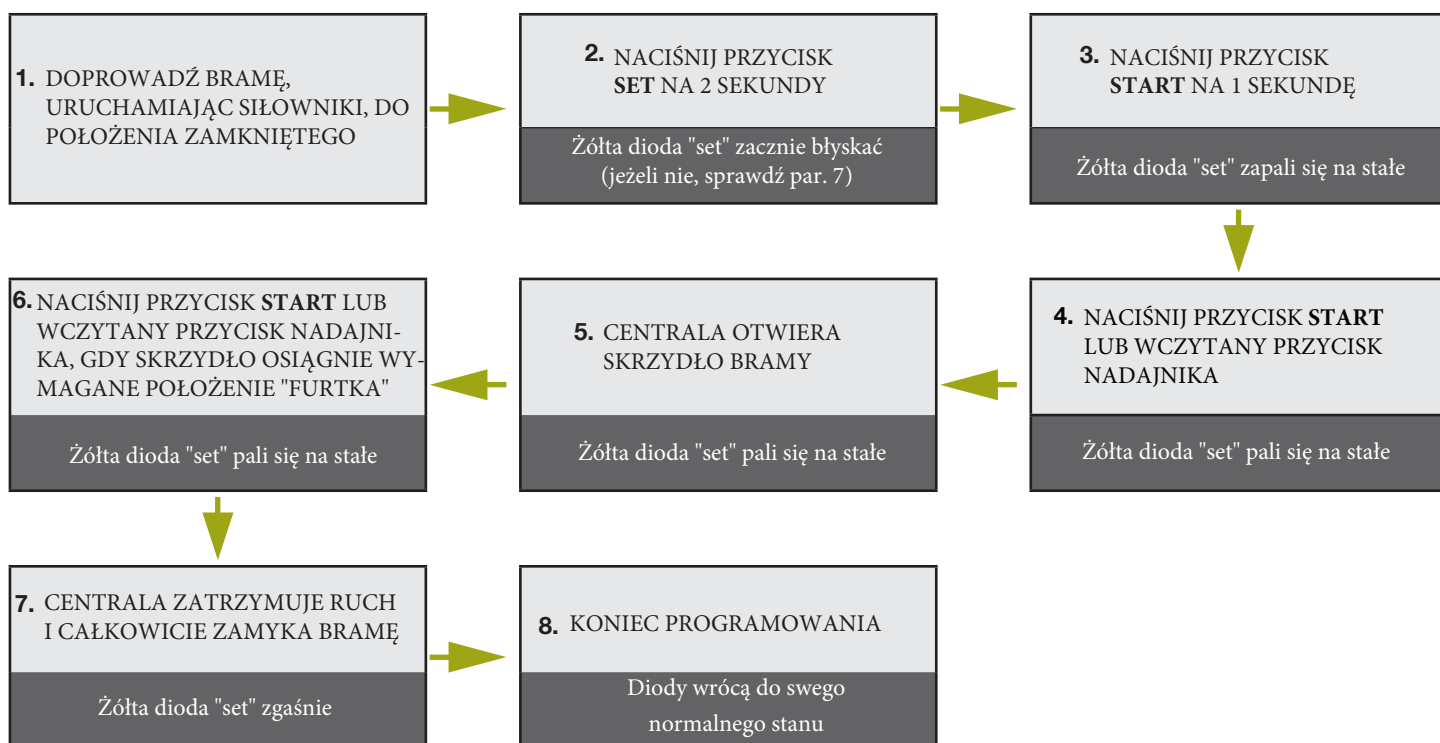
Ta procedura pozwala zdefiniować wielkość częściowego otwarcia bramy.

ustawienie fabryczne: pełne otwarcie skrzydła 1 dla bram skrzydłowych oraz otwarcie na 30% pełnego skoku dla bram przesuwnych (patrz - przełączniki 1 oraz 2).

Aby obsługiwać funkcję "furtka" należy odpowiednio wczytać któryś z przycisków nadajnika (par. 4.2) lub podłączyć przycisk naścienny do wejścia "PED" (par. 8.9).



⚠ Przed uruchomieniem tej procedury sprawdź, czy została przeprowadzona podstawowa lub zaawansowana procedura programowania drogi bramy.

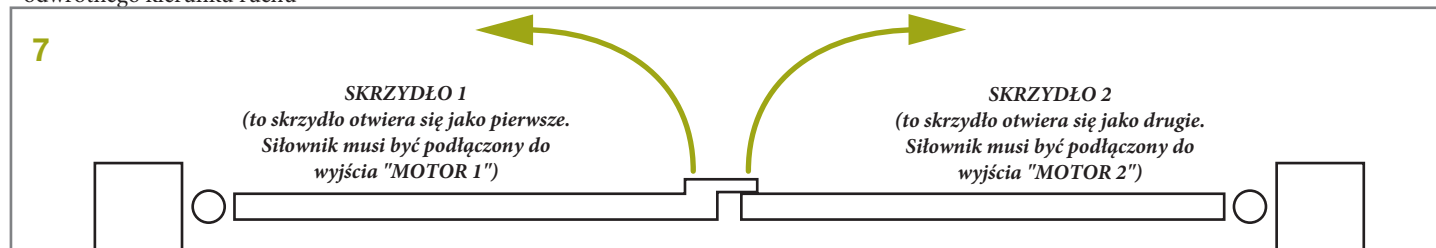


5.3 - Programowanie zaawansowane drogi bramy

Podczas tej procedury centrala zapamiętuje czasy i moc potrzebne przy manewrze otwierania i zamykania.

Dodatkowo procedura umożliwia instalatorowi zaprogramowanie:

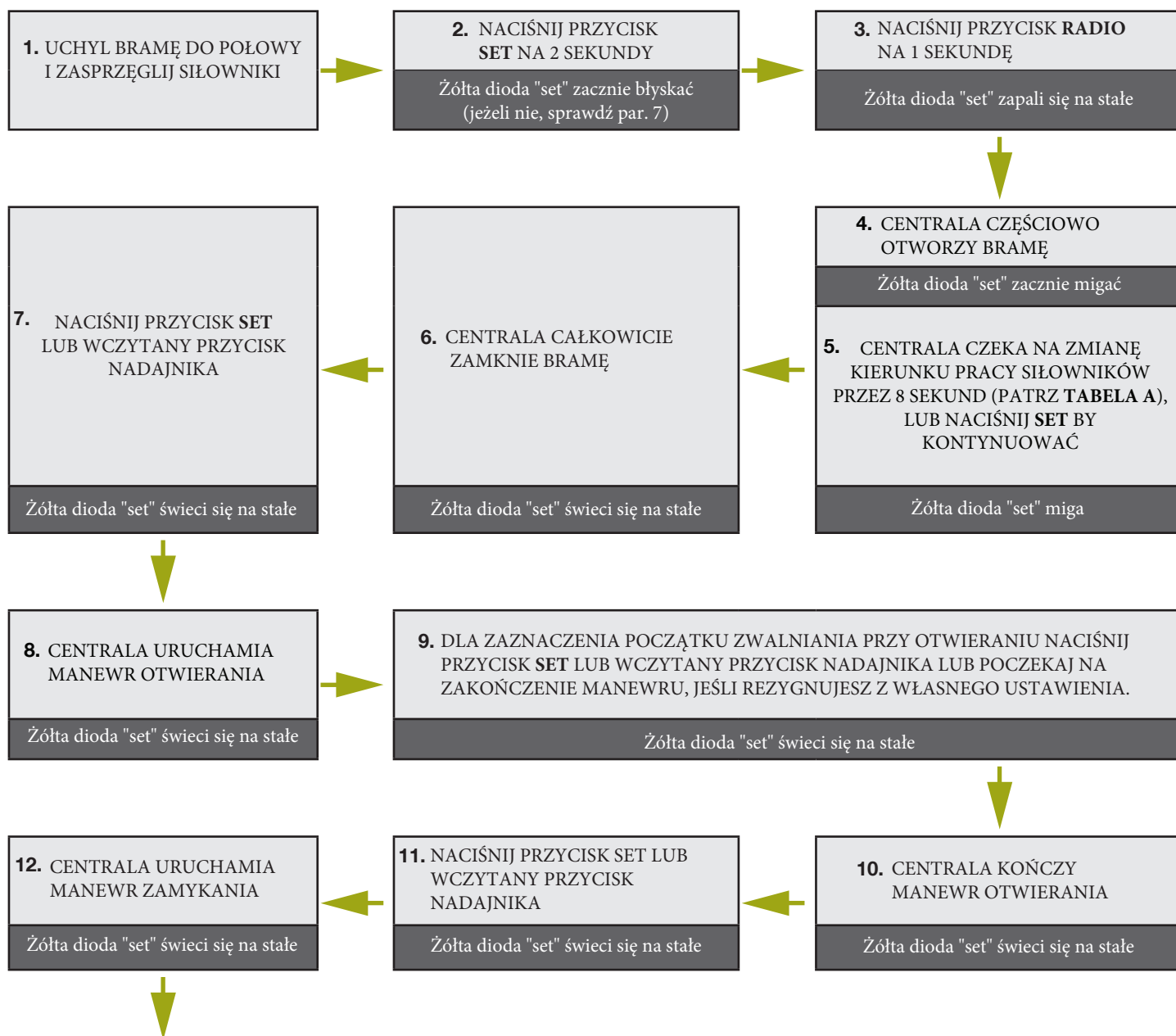
- punktu początku zwalniania, lub wykasowanie go
- odwrotnego kierunku ruchu



⚠ Przed uruchomieniem programowania upewnij się, że przełączniki 1 i 2 są prawidłowo ustawione.

⚠ Po zakończeniu programowania ustawienia kierunku ruchu pozostaną zachowane do momentu wykasowania ustawień centrali lub przeprowadzenia programowania profesjonalnego.

PRZEŁ.	STATUS	OPIS DZIAŁANIA
DIP 1-2 MOTOR	ON ON	Podłączone siłowniki do bram skrzydłowych: "CM220"
	ON OFF	Nie używać
	OFF ON	Podłączony siłownik do bram przesuwnych: "DM600"
	OFF OFF	Nie używać



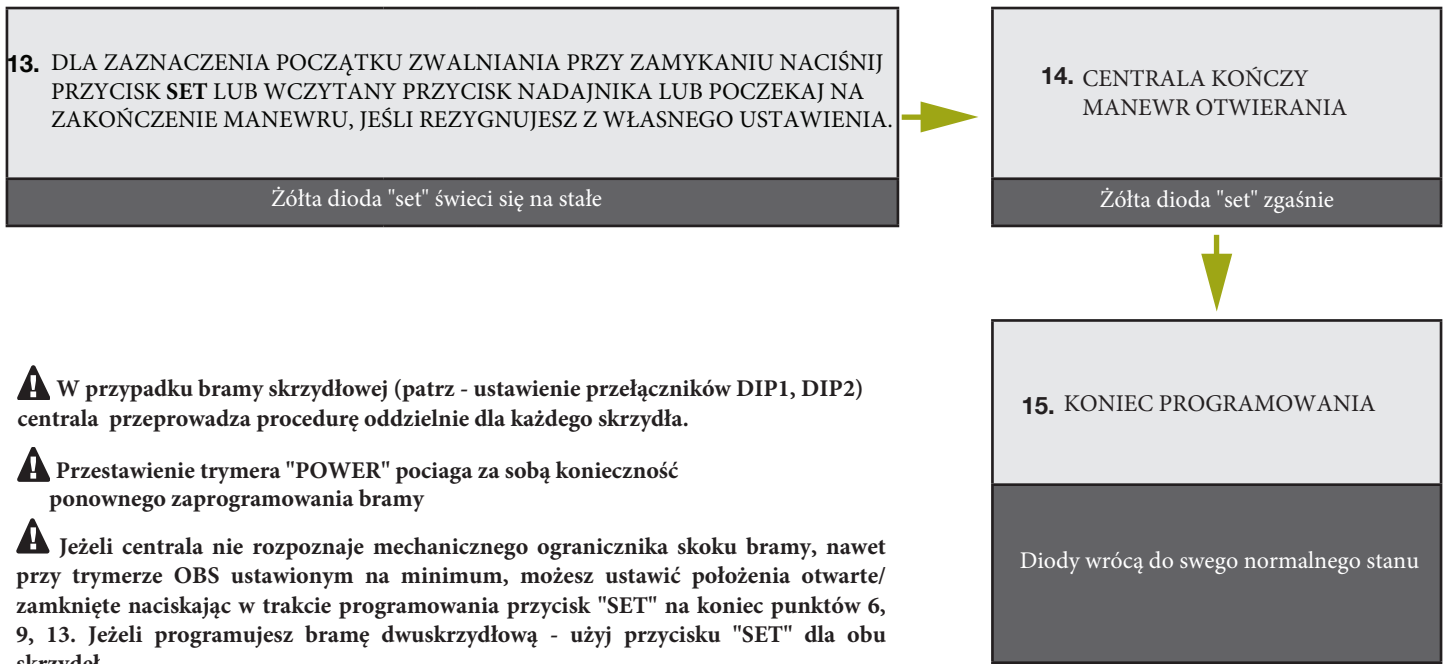
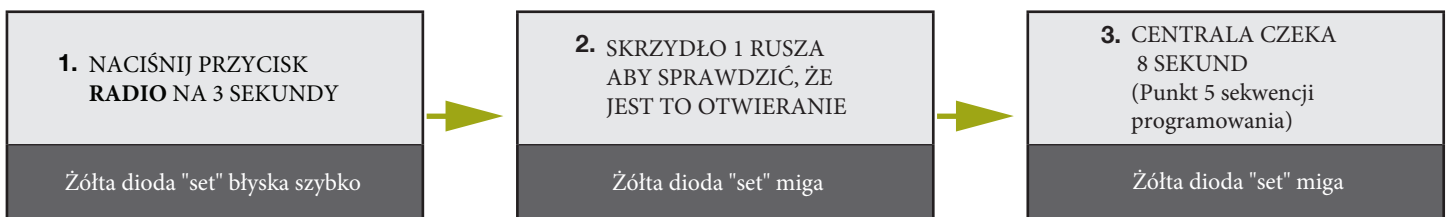
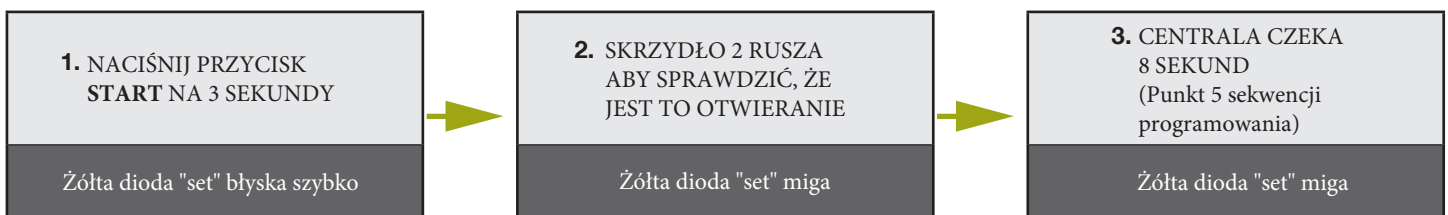


TABELA A

Procedura 1: ZMIANA KIERUNKU MANEWRU SKRZYDŁA 1



Procedura 2: ZMIANA KIERUNKU MANEWRU SKRZYDŁA 2



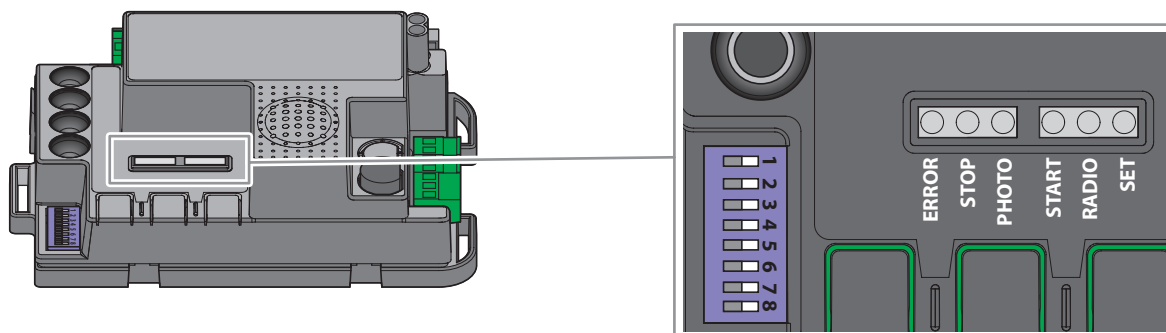
6. Testy

Po zakończeniu procesu programowania, sprawdź, że:

- siłowniki wyłączają się kilka sekund po zakończeniu manewru otwierania/zamykania
 - centrala reaguje na komendy podane na wejścia "START" (wejście 15), "FURTKA" (wejście 18), "STOP" (wejście 17)
 - centrala reaguje na wszystkie komendy wysłane z nadajnika
 - urządzenia bezpieczeństwa podłączone do "PHO1" (wejście 5) dają efekt gdy brama się zamyka i blokują zamknięcie otwartej bramy
 - urządzenia bezpieczeństwa podłączone do "PHO2" (wejście 6) dają efekt gdy brama się otwiera i blokują otwarcie zamkniętej bramy
- Jeżeli przełącznik "PHO2" jest na ON, sprawdź czy dają efekt również, gdy brama się zamyka i blokują zamknięcie otwartej bramy

7. Sygnalizacja LED

8



Po włączeniu zasilania centrali żółta dioda "Set" błyska przez 5 sekund a następnie (o ile wszystko jest prawidłowo podłączone) zielone diody "Photo" i "Stop" zapalą się, aby potwierdzić, że obwody obu wejść bezpieczeństwa są zamknięte. Żółta dioda "Set" jest zarezerwowana wyłącznie dla programowania.

7.1 - Diody - sygnalizacja stanu wejść

Poniższe sygnały odpowiadają centrali w stanie gotowości, to znaczy zasilonej, nieaktywnej przez co najmniej 12 s i nie w fazie programowania.

ZIELONA DIODA PHOTO:

- świeci światłem ciągłym o ile wejścia PHO1 i PHO2 (5-6-7) są zwarte lub jest zgaszona o ile co najmniej jedno z tych wejść jest otwarte.

ZIELONA DIODA STOP:

- świeci światłem ciągłym o ile wejście STOP (16-17) jest zwarte lub jest zgaszona gdy to wejście jest otwarte.

ZIELONA DIODA START:

- świeci światłem ciągłym o ile wejście START (15-16) jest zwarte lub jest zgaszona gdy to wejście jest otwarte.

CZERWONA DIODA RADIO:

- miga w chwili gdy sygnał radiowy jest odbierany przez odbiornik lub jest zgaszona gdy sygnału nie ma.

7.2 - Diody - sygnalizacja błędów

CZERWONA DIODA ERROR (błąd):

Czerwona dioda "error" sygnalizuje każdy błąd, uniemożliwiający prawidłowe działanie centrali. Rodzaj błędu jest sygnalizowany powtarzającą się serią błysków z przerwą 1s, według poniższego zestawienia:

Ilość błysków w serii	Opis błędu
1	Uszkodzona pamięć wbudowana w płytę elektroniczną.
2	Błąd fototestu urządzeń bezpieczeństwa. Aby rozwiązać problem - patrz par. 9 oraz 14.1.
3	Wymagane zaprogramowanie drogi bramy - par. 5.
4	Wejście "PHO2" ustawione jako listwa rezystancyjna i błąd testu. Aby rozwiązać problem - patrz par. 14

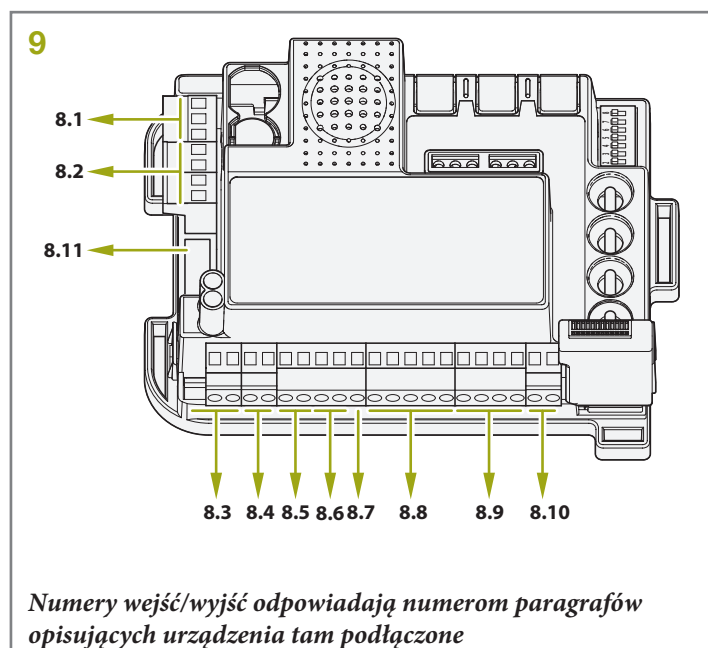
ZIELONA DIODA START:

Jeżeli po naciśnięciu przycisku START w centrali, lub wysłaniu do niej komendy przewodowej na wejście START dioda miga 3 razy a brama nie rusza, włączona jest funkcja "blokada komend przewodowych": patrz - par. 15.2

ZIELONA DIODA START, CZERWONA DIODA RADIO, ŻÓŁTA DIODA SET:

Jeżeli przy próbie programowania wszystkie trzy diody migają 3 razy, oznacza to aktywną "ochronę centrali". Aby rozwiązać problem - patrz par. 16.1

8. Urządzenia podłączane do płyty centrali



Numery wejść/wyjść odpowiadają numerom paragrafów opisujących urządzenia tam podłączone

Centrala jest przystosowana do współpracy z różnymi urządzeniami kontrolnymi, bezpieczeństwa i sterującymi. Poniżej lista dostępnych połączeń i ich funkcjonalności.

8.1 - Transformator

ZACISKI 21-22-23 (par. 2.4)

Transformator jest fabrycznie wbudowany i podłączony do centrali. Uzwojenie pierwotne - 230V, uzwojenie wtórne - 0 - 12 - 24Vpp. Moc zależy od typu podłączonego silnika.

8.2 - Silniki

ZACISKI: bramy przesuwne = par 2.1/2.2

bramy skrzydłowe = par 2.1/2.2

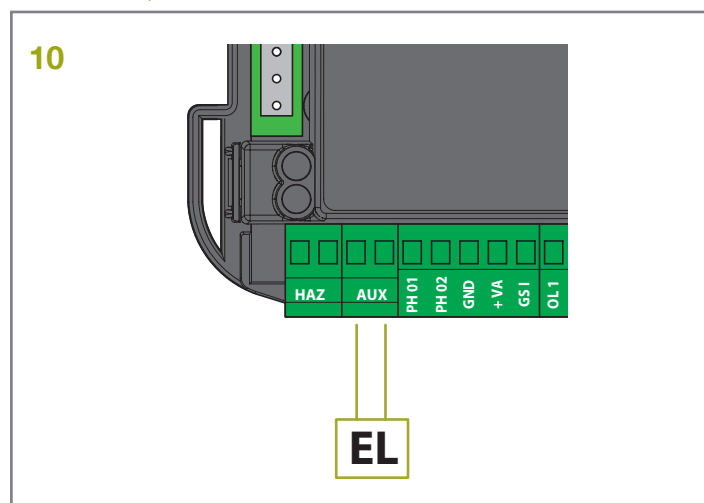
Siłowniki do bram przesuwnych są dostarczane z silnikiem już podłączonym do centrali i odpowiednio zsynchronizowanym (co do kierunku otwierania i zamykania) z kierunkiem działania krancówek. Centrala jest przystosowana do nadzorowania pracy jednego silnika przy bramach przesuwnych, lub 1 albo 2 silników przy bramach skrzydłowych. Przy bramie jednoskrzydłowej, siłownik musi być podłączony do wyjścia "MOT1" (zaciski 24-25). Maksymalne obciążenie wyjść silnikowych to 70W (max 3A) na każde wyjście.

8.3 - Lampa ostrzegawcza

ZACISKI 1-2 (par. 2.4)

Lampa ostrzegawcza jest urządzeniem używanym do sygnalizacji wszelkich manewrów bramy. Podłączone lampy muszą pracować przy napięciu 24Vps/15Wmax. Dzięki przełącznikowi 6 "HAZ" (par. 3.1) centrala może dostarczać napięcie pulsujące lub stałe, dla lamp bez wbudowanego przerywacza lub z przerywaczem.

8.4 - wejście AUX



! Jeżeli instalacja zawiera elektrozamek, zalecamy włączenie funkcji "ram" przez ustawienie przełącznika 8 na ON.

ZACISKI 3-4 (par. 2.4)

Ustawienie fabryczne: obsługa elektrozamka.

Domyślnie wyjście AUX kontroluje elektrozamek (opcjonalnie oświetlenie dodatkowe) napięciem 12Vps (opcjonalnie 24Vps), dając dwusekundowy impuls przy każdej komendzie odebranej przez centralę. Może jednak być przeprogramowane według par. 13:

- wybór typu wyjścia AUX (par. 13.2) = wyjście może działać jako elektrozamek lub oświetlenie dodatkowe.
- wybór trybu działania wyjścia AUX (par. 13.3) = umożliwia zmianę trybu działania styków;
- wybór napięcia wyjścia AUX (par. 13.4) = umożliwia wybór 12Vps lub 24Vps

8.5 - Urządzenia bezpieczeństwa

ZACISKI 5-6-7 (par. 2.4)

Centrala posiada dwa wyjścia do podłączenia styków bezpotencjałowych urządzeń dla ochrony ruchu skrzydeł bramy.

"PHO1" - URZĄDZENIA BEZPIECZEŃSTWA FAZY ZAMYKANIA

Jest możliwe podłączenie urządzeń ze stykami normalnie zwartymi (NC) (na przykład fotokomórek przełącznikowych lub listwy ochronnej z mikrowyłącznikami do wejścia "PHO1" (5-7). Aby zapewnić prawidłowe działanie, usuń fabrycznie założone mostki.

Fvǳ MW[S] fW Wg\ bdk_ S WdWS_ k]S [Sz

W szczególności:

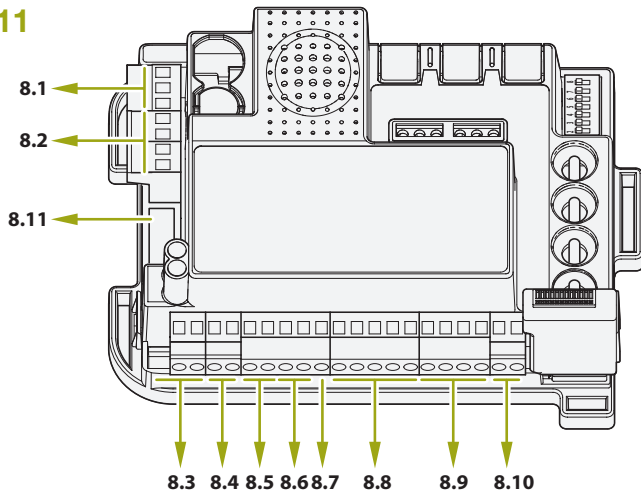
- podczas zamykania odwracają kierunek ruchu i otwierają bramę
- podczas otwierania nie dają efektu
- przy bramie zamkniętej nie dają efektu
- przy bramie otwartej blokują komendę zamykania

Rysunki 11a, 11b, 11c pokazują przykład połączeń z fotokomórkami MV30

! Jeżeli do tego wejścia podłączonych jest kilka urządzeń, ich styki muszą być połączone szeregowo (patrz rys. 11c).

! Przy dwóch parach fotokomórek ich odbiorniki muszą być po przeciwnych stronach strefy chronionej (patrz rys. 11c).

11



Numery wejść/wyjść odpowiadają numerom paragrafów opisujących urządzenia tam podłączone

"PHO2" - URZĄDZENIA BEZPIECZEŃSTWA FAZY ZAMYKANIA/OTWIERANIA

Jest możliwe podłączenie urządzeń ze stykami normalnie zwartymi (NC) (na przykład fotokomórek przekaźnikowych lub listwy ochronnej z mikrowyłącznikiem) do wejścia "PHO2" (6-7). Aby zapewnić prawidłowe działanie, usuń fabrycznie założone mostki.

te urządzenia działają w zależności od ustawienia przełącznika DIP5 (par. 3.1).

DIP5 ustawiony na ON (logika fotokomórek):

- przy zamykaniu kontynuacja ruchu po zwolnieniu linii
- przy otwieraniu kontynuacja ruchu po zwolnieniu linii
- przy bramie zamkniętej blokują otwieranie
- przy bramie otwartej blokują zamykanie

DIP5 ustawiony na OFF (logika listwy krawędziowej, działającej przy otwieraniu):

- przy zamykaniu nie dają żadnego efektu
- przy otwieraniu odwracają ruch do pełnego zamknięcia

- przy bramie zamkniętej blokują otwieranie

- przy bramie otwartej nie dają efektu

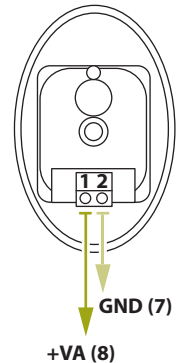
Rysunki 11a, 11b, 11c pokazują przykład podłączeń z fotokomórkami MV30

⚠ Jeśli do tego wejścia podłączonych jest kilka urządzeń, ich styki muszą być połączone szeregowo (patrz rys. 11c).

⚠ Przy dwóch parach fotokomórek ich odbiorniki muszą być po przeciwnych stronach strefy chronionej (patrz rys. 11c).

11a

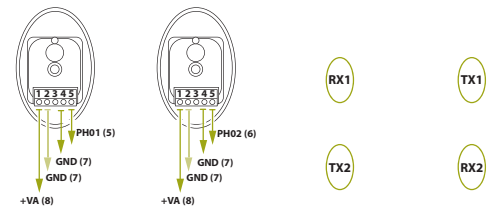
Podłączenie nadajnika (TX)



Numery w nawiasach odpowiadają numeracji wejść centrali na rysunku w par. 2.4

11b

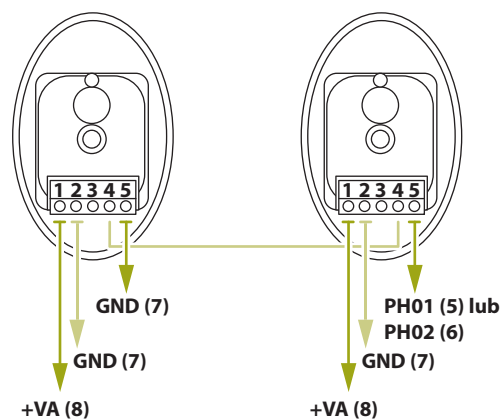
Podłączenia odbiorników (RX) na przykładzie MV30



Numery w nawiasach odpowiadają numeracji wejść centrali na rysunku w par. 2.4

11c

Podłączenie dwóch odbiorników fotokomórek MV30 do jednego wejścia (przełączniki połączone szeregowo)



Odbiornik pierwszej pary

RX1

Nadajnik drugiej pary

TX2

Nadajnik pierwszej pary

TX1

Odbiornik drugiej pary

RX2

Numery w nawiasach odpowiadają numeracji wejść centrali na rysunku w par. 2.4

8.6 - Zasilanie akcesoriów 24Vps

ZACISKI 7-8 (par. 2.4)

Przy centrali zasilanej z sieci, to wyjście dostarcza napięcie 24Vps/max 250mA i może być wykorzystane do zasilania urządzeń zewnętrznych, jak na przykład fotokomórki lub uniwersalne odbiorniki radiowe.

8.7 - Kontrolka stanu bramy

ZACISKI 7-9 (par. 2.4)

Jeżeli FOTOTEST (który jest fabrycznie wyłączony - par. 14.1) nie jest używany, możliwe jest podłączenie kontrolki statusu bramy do wyjścia 7-9. Będzie ona działała w następujący sposób:

brama zamknięta: kontrolka zgaszona

brama otwarta: kontrolka świeci ciągłym światłem

brama się otwiera: kontrolka miga wolno

brama się zamyka: kontrolka miga szybko

⚠ Kontrolka musi mieć parametry: 24Vps/3Wmax

8.8 - Krańcówki

ZACISKI:

bramy przesuwne = 10-11-12 (par. 2.4).

bramy skrzydłowe = 10-11-12-13-14 (par. 2.4).

Wejścia krańcówek służą do podłączenia mikrowyłączników z bezpotencjałowymi stykami NC, które się rozwierają gdy brama osiągnie skrajne położenie (otwarta, lub zamknięta). W siłownikach do bram przesuwnych mikrowyłączniki krańcówek są już fabrycznie podłączone do centrali i zsynchronizowane z kierunkiem ruchu bramy.

W siłownikach MOOVO Professional do bram skrzydłowych te wejścia nie są używane (w takim przypadku nie mogą być zmostkowane). Jeżeli jednak w jakimś przypadku mikrowyłączniki końca ruchu mają być zastosowane, upewnij się, że są właściwie podłączone i zsynchronizuj z kierunkiem ruchu bramy.

8.9 - Komendy przewodowe

ZACISKI: 15-16-17-18 (par. 2.4)

Wejścia dla komend START, STOP, FURTKA mogą być przeprogramowane na OTWÓRZ, STOP, ZAMKNIJ (par. 15.1).

Co więcej, można je dezaktywować, by uniknąć nieautoryzowanej obsługi automatyki (par. 15.2).

WEJŚCIE START

Wejście "START" (15-16) służy do podłączenia styków bezpotencjałowych typu NO (występujących na przykład w przełącznikach, lub przyciskach) i realizacji komend sterujących automatyką, ustawialnych przełącznikiem 3 - par. 3.1

⚠ FUNKCJA "FIRMA": jeżeli przy zamkniętej bramie wejście START jest aktywowane i przytrzymane w tym stanie (na przykład poprzez timer lub przełącznik bistabilny) brama się otworzy i centrala nie wykona komendy zamykania (ani radiowej, ani przewodowej, ani z timera), zanim wejście nie zostanie otwarte.

W tym trybie przełącznik 3 STEP jest zwykle ustawiony na OFF a przełącznik 4 AUTO na ON, aby uniknąć niespodziewanego zatrzymania otwierającej się bramy.

⚠ Jeżeli występuje kilka par styków START, podłącz je do wejść 15-16 równolegle.

WEJŚCIE FURTKA

Funkcja FURTKA (16-18) polega na częściowym otwarciu (lub pełnym otwarciu - zależy to od instalatora) skrzydła napędzanego siłownikiem "MOTOR1" (wyjścia 24, 25).

Aby ustawić wielkość częściowego otwarcia bramy, należy wykonać jego zaprogramowanie (par. 5.2).

Ten manewr może być sterowany nadajnikiem, poprzez jego odpowiednie zaprogramowanie (par. 4.2), i/lub przewodowo, przez podłączenie przycisku ze stykami bezpotencjałowymi typu NO do wejścia "PED" (16-18), występującymi na przykład w przełącznikach, lub przyciskach.

WEJŚCIE STOP

Wejście "STOP" (16-17) może być użyte do podłączenia styków typu NC (występujących w przyciskach alarmowych) w celu natychmiastowego zatrzymania jakichkolwiek manewrów bramy po otwarciu obwodu. Aby przywrócić funkcjonalność automatyki należy ponownie zamknąć to wejście.

8.10 - Antena

ZACISKI: 19-20 (par. 2.4)

Antena służy do zwiększenia zasięgu sterowania radiowego. Centrala ma fabrycznie podłączoną antenę w postaci krótkiego odcinka przewodu, którą można, dla zwiększenia zasięgu, zastąpić anteną zewnętrzną, obecną na przykład w komplecie lampy ostrzegawczej "MID24", którą to lampę podłączamy do wyjść 1-2 w centrali.

⚠ Podłączając antenę zewnętrzną należy usunąć z wejścia antenowego podłączony tam fabrycznie przewód.

8.11 - Akumulator awaryjny/stand-by

Centrala jest przystosowana do zasilania akumulatorem awaryjnym. System składa się z płytki elektroniki sterującej i akumulatora.

System jest dostarczany z dedykowanym przyłączem do połączenia z centralą. Zasilanie awaryjne włącza się automatycznie, gdy na wejściach 21-22-23 zaniknie napięcie zasilania sieciowego 230V.

Jeżeli stosujemy akumulator awaryjny, zaleca się włączenie w centrali funkcji stand-by (oszczędzania energii) i podłączenie zasilania fotokomórek do dedykowanego wyjścia (9) w centrali (par. 16.3).

Funkcja "stand-by" wyłącza zasilanie fotokomórek (na wyjściu 9) gdy brama jest nieruchoma, zmniejszając w ten sposób zużycie energii i wydłużając czas gotowości akumulatorów.

⚠ Podczas pracy na zasilaniu z akumulatora awaryjnego, lub gdy włączona jest funkcja "stand-by" - wszystkie diody w centrali zgasną po 2 minutach od ostatniego manewru, aby obniżyć pobór energii przez układ.

9. Rozwiązywanie problemów

	Problem	Objawy/przyczyna	Rozwiązanie
9a	Diody centrali nie świecą się	Awaria zasilania sieciowego	Sprawdź napięcie dochodzące do centrali - par. 2.2, 2.3
		Przepalone bezpieczniki. Przed ich wymianą odłącz zasilanie sieciowe i sprawdź połączenia pod kątem ewentualnego zwarcia	Wymień bezpieczniki (par. 2.3). Jeżeli znowu się przepalą, przed ponowną ich wymianą odłącz od centrali wszelkie przewody i skontroluj stan płyty elektroniki centrali
		Centrala działa w trybie "stand-by" (par. 16.3 lub na zasilaniu awaryjnym (par. 8.11). lub napięcie zasilania jest poniżej poziomu minimalnego	Wyłącz tryb "stand-by", sprawdź dostępność i poziom napięcia sieciowego oraz sprawdź czy na wyjściach 21-22 występuje napięcie 24Vpp
9b	Centrala nie wchodzi w tryb programowania	Po naciśnięciu przycisku inicjującego programowanie migają wszystkie diody w centrali. To znaczy, że wyłączona jest w centrali funkcja ochrony.	Wyłącz funkcję ochrony - par. 16.1
9c	Centrala przechodzi fazę programowania lecz nie wykonuje poleceń w trybie standardowego działania	Problemy z urządzeniami bezpieczeństwa. Po zakończeniu programowania nie świecą się diody STOP i FOTO	Sprawdź, czy zamknięte (zwarte) są wejścia "PHO1", "PHO2", "STOP"
		Błąd fototestu fotokomórek. Po kilku sekundach podawania komendy, czerwona dioda "ERROR" zapala się	Wyłącz fototest - par. 14.1
9d	Centrala rozpoczyna manewr, lecz brama nie wykonuje pełnego manewru	Problemy z funkcją przeciążeniową. Jeżeli podczas manewru centrala wychwyci skoki mocy silników, przechodzi w tryb "obecność przeszkody"	Sprawdź przy ręcznej obsłudze bramy, czy nie występują miejsca zwiększonych oporów ruchu. Zmniejsz czułość automatyki, przekręcając trymer "OBS" w prawo (par. 3.2). Jeżeli to nie wystarczy, zwiększ nastawę trymera "POWER" i przeprogramuj drogę bramy. Jeżeli problem pojawia się pod koniec manewru, rozwiązaniem może być wyłączenie lub skrócenie fazy zwalniania (par. 5.3)
		Interwencja urządzeń bezpieczeństwa. Sprawdź, czy świecą się diody FOTO i STOP podczas całego manewru. Przy dwóch równoległych liniach foto, przyczyną może być wzajemne zakłócanie	Zmostkuj wejścia "PHO1", "PHO2", "STOP" by potwierdzić, że problem ustąpił. Zmień wzajemne położenie nadajników i odbiorników równoległych linii (rys. 11C)
9e	Nadajnik nie działa	Po zakończeniu procedury programowania z par. 4 czerwona dioda RADIO nie świeci	Sprawdź kompatybilność nadajnika: musi to być model "MP4K". Jeżeli dioda nadajnika świeci słabo, wymień baterie
9f	Nadajnik ma mały zasięg	Zasięg nadajnika zmienia się w zależności od warunków otoczenia	Wymień baterię nadajnika. Jeśli to nie wystarczy - podłącz antenę zewnętrzną - par. 8.10
9g	Brama nie zwalnia pod koniec manewru	Jeżeli moc (trymer "POWER") jest ustawiona zbyt wysoko, centrala nie jest w stanie - w przestrzeni wyznaczonej podczas procedury programowania drogi - wykonać zmiany prędkości	Zmniejsz nastawę trymera POWER (par. 3.2) i przeprogramuj drogę bramy. Jeśli to nie pomoże, przeprogramuj początek fazy zwalniania (par. 5.3), ustawiając dłuższą fazę zwalniania
9h	Centrala działa prawidłowo, nie akceptując tylko komend przewodowych na wejściach START i PED	Po sygnale na wejścia START i PED zielona dioda START wysyła krótkie błyski. Aktywna jest blokada wejść START i PED	Wyłącz blokadę - par. 15.2
9i	Centrala nie realizuje nastaw przełączników lub trymerów	Po zmianie położenia przełącznika/trymera centrala nie realizuje zmian. Włączona jest ochrona centrali	Wyłącz ochronę centrali - par. 16.1
		Przestawienie trymera "POWER", przełącznika 1-2 "MOTOR" lub 8 "FUNC" nie powoduje zmiany w działaniu automatyki	Aby uaktywnić zmienione nastawy trymera "POWER" lub przełączników 1-2 i 8, należy ponownie wykonać programowanie drogi: podstawowe, lub zaawansowane. Ewentualnie zdjąć blokadę - ochronę centrali - par. 16.1
9l	Akcesoria są zasilane przy włączonej funkcji stand-by	Centrala w fazie "stand-by" nadal zasilą akcesoria	Sprawdź, czy prawidłowo podłączyłeś akcesoria - par. 16.3. Jeżeli akcesoria są zasilane tylko przy bramie otwartej - przełącznik 7 jest na ON

10. Programowanie zaawansowane - Index

Centrala jest wyposażona w możliwość programowania zaawansowanego, które nie jest konieczne dla uruchomienia automatyki, lecz pozwala skonfigurować zaawansowane funkcje centrali. programowane zaawansowane opisane jest w dodatkowej instrukcji: "STARG8 24 - STARG8 AC - PROGRAMOWANE ZAAWANSOWANE"

ODPRĘŻENIE BRAMY

- regulacja wartości odprężenia

PROGRAMOWANIE WYJŚCIA AUX

- programowanie przycisku nadajnika, przypisanego do wyjścia AUX
- wybór urządzenia podłączonego do wyjścia AUX
- wybór trybu działania wyjścia AUX
- wybór napięcia wyjścia AUX

ZAAWANSOWANE PROGRAMOWANIE URZĄDZEŃ BEZPIECZEŃSTWA -

- aktywacja/dezaktywacja fototestu
- wybór urządzeń przeznaczonych dla fototestu
- wybór typu krawędzi ochronnej, podłączonej do wejścia PHO2

KONFIGURACJA KOMEND PRZEWODOWYCH

- wybór trybu działania automatyki (start/furtka lub otwórz/zamknij)
- aktywacja/blokada wejść START i PED

INNE FUNKCJE

- aktywacja/wyłączenie funkcji ochrony centrali
- reset centrali do ustawień fabrycznych
- tryb oszczędzania energii (stand-by)

Notes

A series of horizontal dotted lines for writing notes.