

ENGLISH

This Addendum provides the specific data of products RB400 and RUN1500; tables 2 and 3 also contain data specified in the reference manual of the product Robus 600-1000.

APPLICATION LIMITS: in general, RB400 is designed for the automation of gates with weights up to 400 Kg and lengths up to 7 m, while RUN1500 is designed for the automation of gates with weights up to 1500 Kg and lengths up to 14 m; see table 1 and 2. The length of the leaf enables the calculation of the maximum number of cycles per hour and the maximum number of consecutive cycles, while the weight enables calculation of the percentage of reduction in the number of cycles at the maximum admissible speed.

Table 2: limits in relation to the leaf length

Leaf length (m)	maximum cycles/hour				maximum consecutive cycles			
	RB400	RB600	RB1000	RUN1500	RB400	RB600	RB1000	RUN1500
Up to 4	35	40	50	60	14	20	25	30
4 - 6	23	25	33	40	11	13	16	20
6 - 7	20	23	28	34	10	11	14	17
7 - 8	-	20	25	30	-	10	12	15
8 - 10	-	-	20	24	-	-	10	12
10 - 12	-	-	16	20	-	-	-	10
12 - 14	-	-	-	17	-	-	-	8

Table 3: limits in relation to the leaf weight

Leaf weight (kg)	percentage of cycles				maximum admissible speed			
	RB400	RB600	RB1000	RUN1500	RB400	RB600	RB1000	RUN1500
Up to 200	100%	100%	100%	100%	V6	V6	V6	V6
200 - 400	50%	80%	90%	100%	V5	V5	V5	V6
400 - 500	-	60%	60%	95%	-	V4	V4	V6
500 - 600	-	50%	100%	90%	-	V3	V4	V5
600 - 700	-	-	50%	85%	-	-	V3	V5
700 - 800	-	-	47%	80%	-	-	V3	V5
800 - 900	-	-	45%	75%	-	-	V3	V5
900 - 1000	-	-	40%	70%	-	-	V3	V4
1000 - 1200	-	-	-	60%	-	-	-	V4
1200 - 1350	-	-	-	65%	-	-	-	V3
1350 - 1500	-	-	-	60%	-	-	-	V3

TECHNICAL SPECIFICATIONS

MODEL:	RB400	RB600-RB600P	RB1000-RB1000P	RUN1500
Pinion	Pinion Z: 15; Module: 4; Pitch: 12,6 mm; Primitive diameter: 60 mm	Pinion Z: 15; Module: 4; Pitch: 12,6 mm; Primitive diameter: 60 mm	Pinion Z: 18; Module: 4; Pitch: 12,6 mm; Primitive diameter: 72 mm	Pinion Z: 18; Module: 4; Pitch: 12,6 mm; Primitive diameter: 72 mm
Maximum start-up torque [corresponding to the capacity to generate a set force to move the gate leaf]	12 Nm [400 N]	18 Nm [600 N]	27 Nm [900 N]	35 Nm [1000 N]
Nominal torque [corresponding to the capacity to generate a set force to move the gate leaf]	6 Nm [200 N]	9 Nm [300 N]	15 Nm [500 N]	20 Nm [560 N]
Speed at nominal torque	0,18 m/s	0,15 m/s	0,14 m/s	0,18 m/s
Speed under no load (the control unit enables programming of six speeds at approx.: 100, 85, 70, 55, 45, 30%)	0,34 m/s	0,31 m/s	0,28 m/s	0,25 m/s
Maximum frequency of cycles per hour of operation [on a standard gate of 4 m]	35	40	50	60
Maximum continuous operation time	The control unit limits the number of cycles to the maximum value as stated in tables 2 and 3			
Application limits	10 minutes			
Maximum power absorption on start-up [corresponding to Amps]	330 W	515 W [2,5 A] [4,8 A version/V1]	450 W [2,3 A] [4,4 A version/V1]	400 W
Dimensions (mm) and weight	330 x 195 h 277 8 Kg	330 x 120 h 303 11 Kg	330 x 210 h 303 13 Kg	400 x 255 h 390 19 Kg

ITALIANO

Il presente Addendum, riporta i dati specifici dei prodotti RB400 e RUN1500; le tabelle 2 e 3 contengono anche i dati riportati nel manuale di riferimento del prodotto Robus 600-1000.

LIMITI D'IMPIEGO: generalmente RB400 è in grado di automatizzare cancelli con peso fino a 400 Kg oppure lunghezza fino a 7 m, mentre RUN1500 è in grado di automatizzare cancelli con peso fino a 1500 Kg oppure lunghezza fino a 14 m; vedere tabella 1 e 2. La lunghezza dell'anta permette di determinare il numero massimo di cicli per ora e di cicli consecutivi mentre il peso permette di determinare la percentuale di riduzione dei cicli e la velocità massima consentita.

Tabella 2: limiti in relazione alla lunghezza dell'anta

Lunghezza anta (m)	cicli/ora massimi				cicli consecutivi massimi			
	RB400	RB600	RB1000	RUN1500	RB400	RB600	RB1000	RUN1500
Fino a 4	35	40	50	60	14	20	25	30
4 - 6	23	25	33	40	11	13	16	20
6 - 7	20	23	28	34	10	11	14	17
7 - 8	-	20	25	30	-	10	12	15
8 - 10	-	-	20	24	-	-	10	12
10 - 12	-	-	16	20	-	-	-	10
12 - 14	-	-	-	17	-	-	-	8

Tabella 3: limiti in relazione al peso dell'anta

Peso dell'anta (kg)	percentuale cicli				velocità massima consentita			
	RB400	RB600	RB1000	RUN1500	RB400	RB600	RB1000	RUN1500
Fino a 200	100%	100%	100%	100%	V6	V6	V6	V6
200 - 400	50%	80%	90%	100%	V5	V5	V5	V6
400 - 500	-	60%	60%	95%	-	V4	V4	V6
500 - 600	-	50%	100%	90%	-	V3	V4	V5
600 - 700	-	-	50%	85%	-	-	V3	V5
700 - 800	-	-	47%	80%	-	-	V3	V5
800 - 900	-	-	45%	75%	-	-	V3	V5
900 - 1000	-	-	40%	70%	-	-	V3	V4
1000 - 1200	-	-	-	60%	-	-	-	V4
1200 - 1350	-	-	-	65%	-	-	-	V3
1350 - 1500	-	-	-	60%	-	-	-	V3

CARATTERISTICHE TECNICHE SPECIFICHE

MODELLO:	RB400	RB600-RB600P	RB1000-RB1000P	RUN1500
Pignone	Pignone Z: 15; Modulo: 4; Passo: 12,6 mm; Diametro primitivo: 60 mm	Pignone Z: 15; Modulo: 4; Passo: 12,6 mm; Diametro primitivo: 60 mm	Pignone Z: 18; Modulo: 4; Passo: 12,6 mm; Diametro primitivo: 72 mm	Pignone Z: 18; Modulo: 4; Passo: 12,6 mm; Diametro primitivo: 72 mm
Coppia massima allo spunto [corrispondente alla capacità di sviluppare una forza per mettere in movimento l'anta]	12 Nm [400 N]	18 Nm [600 N]	27 Nm [900 N]	35 Nm [1000 N]
Coppia nominale [corrispondente alla capacità di sviluppare una forza per mettere in movimento l'anta]	6 Nm [200 N]	9 Nm [300 N]	15 Nm [500 N]	20 Nm [560 N]
Velocità alla coppia nominale	0,18 m/s	0,15 m/s	0,14 m/s	0,18 m/s
Velocità a vuoto (la centrale consente di programmare 6 velocità pari a circa: 100, 85, 70, 55, 45, 30%)	0,34 m/s	0,31 m/s	0,28 m/s	0,25 m/s
Frequenza massima cicli/ora di funzionamento [su un cancello standar da 4 m]	35	40	50	60
Tempo massimo di funzionamento continuo	La centrale limita i cicli al massimo previsto nelle tabelle 2 e 3			
Limiti d'impiego	10 minuti			
Potenza massima assorbita allo spunto [corrispondenti ad Ampere]	330 W	515 W [2,5 A] [4,8 A versione/V1]	450 W [2,3 A] [4,4 A versione/V1]	400 W
Dimensioni (mm) e peso	330 x 195 h 277 8 Kg	330 x 120 h 303 11 Kg	330 x 210 h 303 13 Kg	400 x 255 h 390 19 Kg

RB400 - RUN1500



For sliding gates

EN - Integration to manual Robus 600-1000

DE - Vervollständigung des Handbuchs Robus 600-1000

IT - Integrazione al manuale Robus 600-1000

PL - Uzupełnienie do instrukcji Robus 600-1000

FR - Addenda au guide Robus 600-1000

NL - Aanvulling op de handleiding Robus 600-1000

ES - Integración del manual Robus 600-1000

Nice

DICHIARAZIONE CE DI CONFORMITÀ / CE DECLARATION OF CONFORMITY

Nota - Il contenuto di questa dichiarazione corrisponde a quanto dichiarato nell'ultima revisione disponibile, prima della stampa di questo manuale, del documento ufficiale depositato presso la sede di Nice Spa. Il presente testo è stato ridattato per motivi editoriali. **Note** - The contents of this declaration correspond to those of the last revision available of the official document, deposited at the registered offices of Nice S.p.a., before printing of this manual. The text herein has been re-edited for editorial purposes.

Numero / Number: 210/ROBUS

Revisione / Revision: 2

Il sottoscritto Luigi Paro in qualità di Amministratore Delegato, dichiara sotto la propria responsabilità che il prodotto: / The undersigned Luigi Paro, managing director, declares under his sole responsibility that the following product:

Nome produttore / Manufacturer's name: NICE s.p.a.

Indirizzo / Address: Via Piazza Alta 13, 31046 Z.I. Rustignè, Oderzo (TV) Italia / Italy

Tipo / Type: Motoriduttore elettromeccanico con centrale incorporata / Ac electromechanical gearmotor with built-in control unit

Modello / Models: RB600, RB600P, RB1000, RB1000P, RB400KIT, RUN1500

Accessori / Accessories: Ricevente radio SMX, SMXIS; batteria di emergenza PS124 / Radio receiver SMX, SMXIS; buffer battery PS124

Risulta conforme a quanto previsto dalla direttiva comunitaria: / Satisfies the essential requirements of the following Directives:

• 98/37/CE (89/392/CEE modificata) / 98/37/EC (89/392/EEC amended).

Come previsto dalla direttiva 98/37/CE si avverte che non è consentita la messa in servizio del prodotto sopra indicato finché la macchina, in cui il prodotto è incorporato, non sia stata identificata e dichiarata conforme alla direttiva 98/37/CE. / As specified in the directive 98/37/CE use of the product specified above is not admitted until the machine on which it is mounted has been identified and declared as conforming to the directive 98/37/CE.

Inoltre il prodotto risulta conforme a quanto previsto dalle seguenti direttive comunitarie, così come modificate dalla Direttiva 93/68/CEE del consiglio del 22 Luglio 1993: / Furthermore, the product complies with the specifications of the following EC directives:

• 2006/95/CEE(ex direttiva 73/23/CE) / 2006/95/EEC (ex directive 73/23/EC).

Secondo le seguenti norme armonizzate: / According to the following harmonised standards: EN 60335-1:1994+A11:1995+A1:1996+A13:1998+A14:1998+A15:2000+A2:2000+A16:2001

• 2004/108/CEE(ex direttiva 89/336/CEE) / 2004/108/EEC (ex directive 89/336/EEC).

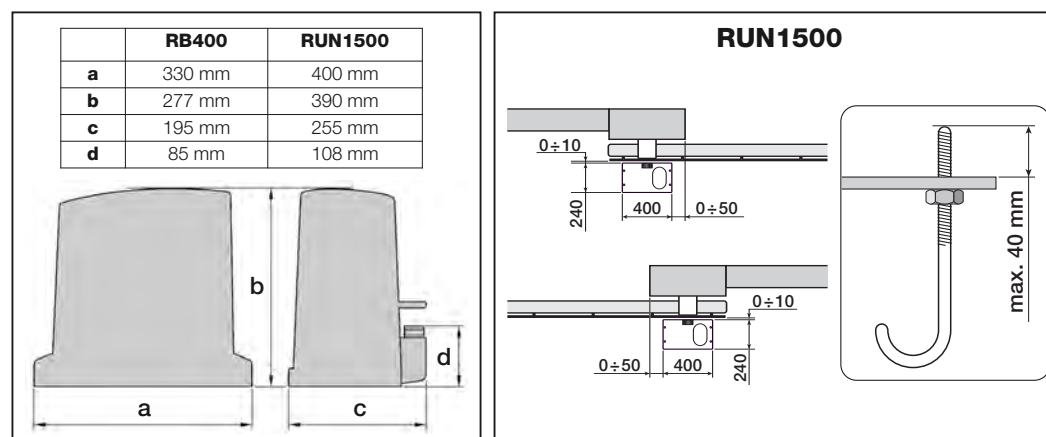
Secondo la seguente norma armonizzata: / According to the following harmonised standards:

EN 61000-6-2:2001; EN 61000-6-3:2007

Inoltre risulta conforme, limitatamente per le parti applicabili, alle seguenti norme: / Furthermore, complies with the specifications, limitedly for the applicable the following standards: EN 60335-1:2002+A1:2004+A11:2004+A12:2006+A2:2006, EN 60335-2-103:2003, EN 13241-1:2003; EN 12453:2002; EN 12445:2002; EN 12978:2003

Oderzo, 8 Maggio 2009 / Oderzo, 8 May 2009

RUN1500



FRANÇAIS

Cet addenda contient des données spécifiques aux produits RB400 et RUN1500 ; les tableaux 2 et 3 contiennent aussi les données figurant dans le guide de référence du produit Robus 600-1000.

LIMITES D'APPLICATION : généralement RB400 est en mesure d'automatiser des portails pesant jusqu'à 400 kg ou mesurant jusqu'à 7 m de long, tandis que RUN1500 est en mesure d'automatiser des portails pesant jusqu'à 1500 kg ou mesurant jusqu'à 14 m de long ; voir tableau 1 et 2. La longueur du vantail permet de déterminer le nombre maximum de cycles par heure et de cycles consécutifs tandis que le poids permet de déterminer le pourcentage de réduction des cycles et la vitesse maximum autorisée.

Tableau 2 : limites suivant la longueur du vantail

Longueur vantail (m)	cycles/heure maximums				cycles consécutifs maximums			
	RB400	RB600	RB1000	RUN1500	RB400	RB600	RB1000	RUN1500
Jusqu'à 4	35	40	50	60	14	20	25	30
4 - 6	23	25	33	40	11	13	16	20
6 - 7	20	23	28	34	10	11	14	17
7 - 8	-	20	25	30	-	10	12	15
8 - 10	-	-	20	24	-	-	10	12
10 - 12	-	-	16	20	-	-	-	10
12 - 14	-	-	-	17	-	-	-	8

Tableau 3 : limites suivant le poids du vantail

Poids du vantail (kg)	pourcentage cycles				vitesse maximum admissible			
	RB400	RB600	RB1000	RUN1500	RB400	RB600	RB1000	RUN1500
Jusqu'à 200	100%	100%	100%	100%	V6	V6	V6	V6
200 - 400	50%	80%	90%	100%	V5	V5	V5	V6
400 - 500	-	60%	60%	95%	-	V4	V4	V6
500 - 600	-	50%	100%	90%	-	V3	V4	V5
600 - 700	-	-	50%	85%	-	-	V3	V5
700 - 800	-	-	47%	80%	-	-	V3	V5
800 - 900	-	-	45%	75%	-	-	V3	V5
900 - 1000	-	-	40%	70%	-	-	V3	V4
1000 - 1200	-	-	-	60%	-	-	-	V4
1200 - 1350	-	-	-	65%	-	-	-	V3
1350 - 1500	-	-	-	60%	-	-	-	V3

CARACTÉRISTIQUES TECHNIQUES SPÉCIFIQUES

MODÈLE :	RB400	RB600-RB600P	RB1000-RB1000P	RUN1500
Pignon	Pignon Z: 15; Module: 4; Pas: 12,6 mm; Diamètre primitif: 60 mm	Pignon Z: 15; Module: 4; Pas: 12,6 mm; Diamètre primitif: 60 mm	Pignon Z: 18; Module: 4; Pas: 12,6 mm; Diamètre primitif: 72 mm	Pignon Z: 18; Module: 4; Pas: 12,6 mm; Diamètre primitif: 72 mm
Couple maximum au démarrage [correspondant à la capacité de développer une force pour mettre en mouvement le vantail]	12 Nm [400 N]	18 Nm [600 N]	27 Nm [900 N]	35 Nm [1000 N]
Couple nominal [correspondant à la capacité de développer une force pour mettre en mouvement le vantail]	6 Nm [200 N]	9 Nm [300 N]	15 Nm [500 N]	20 Nm [560 N]
Vitesse au couple nominal	0,18 m/s	0,15 m/s	0,14 m/s	0,18 m/s
Vitesse à vide (a logique de commande permet de programmer 6 vitesses, égales à environ : 100, 85, 70, 55, 45, 30%)	0,34 m/s	0,31 m/s	0,28 m/s	0,25 m/s
Fréquence maximum cycles/heure de fonctionnement [sur un portail standard de 4 m]	35	40	50	60
Temps maximum de fonctionnement continu	La logique de commande limite les cycles au maximum prévu dans les tableaux 2 et 3			
Limites d'utilisation	10 minutes			
Puissance maximum absorbée au démarrage [correspondant à ampères]	330 W	515 W [2,5 A] [4,8 A version/V1]	450 W [2,3 A] [4,4 A version/V1]	400 W
Dimensions et poids	330 x 195 h 277 8 Kg	330 x 120 h 303 11 Kg	330 x 210 h 303 13 Kg	400 x 255 h 390 19 Kg

ESPAÑOL

El presente Addendum menciona los datos específicos de los productos RB400 y RUN1500; las tablas 2 y 3 contienen los datos indicados en el manual de referencia del producto Robus 600-1000.

LÍMITES DE UTILIZACIÓN: por lo general RB400 sirve para automatizar puertas con un peso de hasta 400 kg o una longitud máx. de 7 m, mientras que RUN1500 sirve para automatizar puertas con un peso de hasta 1500 kg o bien una longitud máx. de 14 m; véanse las tablas 1 y 2. La longitud de la hoja permite determinar la cantidad máxima de ciclos por hora y de ciclos consecutivos, mientras que el peso permite determinar el porcentaje de reducción de los ciclos y la velocidad máxima admiteda.

Tabla 2: límites con relación a la longitud de la hoja

Longitud de la hoja (m)	ciclos/hora máximos				ciclos consecutivos máximos			
	RB400	RB600	RB1000	RUN1500	RB400	RB600	RB1000	RUN1500
Hasta 4	35	40	50	60	14	20	25	30
4 - 6	23	25	33	40	11	13	16	20
6 - 7	20	23	28	34	10	11	14	17
7 - 8	-	20	25	30	-	10	12	15
8 - 10	-	-	20	24	-	-	10	12
10 - 12	-	-	16	20	-	-	-	10
12 - 14	-	-	-	17	-	-	-	8

Tabla 3: límites con relación al peso de la hoja

Peso de la hoja (kg)	porcentaje ciclos				velocidad máxima admiteda			
	RB400	RB600	RB1000	RUN1500	RB400	RB600	RB1000	RUN1500
Hasta 200	100%	100%	100%	100%	V6	V6	V6	V6
200 - 400	50%	80%	90%	100%	V5	V5	V5	V6
400 - 500	-	60%	60%	95%	-	V4	V4	V6
500 - 600	-	50%	100%	90%	-	V3	V4	V5
600 - 700	-	-	50%	85%	-	-	V3	V5
700 - 800	-	-	47%	80%	-	-	V3	V5
800 - 900	-	-	45%	75%	-	-	V3	V5
900 - 1000	-	-	40%	70%	-	-	V3	V4
1000 - 1200	-	-	-	60%	-	-	-	V4
1200 - 1350	-	-	-	65%	-	-	-	V3
1350 - 1500	-	-	-	60%	-	-	-	V3

CARACTERÍSTICAS TÉCNICAS ESPECÍFICAS

MODELO:	RB400	RB600-RB600P	RB1000-RB1000P	RUN1500
Piñón	Piñón Z: 15; Módulo: 4; Paso: 12,6 mm; Diámetro primitivo: 60 mm	Piñón Z: 15; Módulo: 4; Paso: 12,6 mm; Diámetro primitivo: 60 mm	Piñón Z: 18, Módulo: 4; Paso: 12,6 mm; Diámetro primitivo: 72 mm	Piñón Z: 18, Módulo: 4; Paso: 12,6 mm; Diámetro primitivo: 72 mm
Par máximo en el punto de arranque [correspondiente a la capacidad de desarrollar una fuerza para mover la hoja]	12 Nm [400 N]	18 Nm [600 N]	27 Nm [900 N]	35 Nm [1000 N]
Par nominal [correspondiente a la capacidad de desarrollar una fuerza para mover la hoja]	6 Nm [200 N]	9 Nm [300 N]	15 Nm [500 N]	20 Nm [560 N]
Velocidad al par nominal	0,18 m/s	0,15 m/s	0,14 m/s	0,18 m/s
Velocidad en vacío (la central permite programar 6 velocidades equivalentes a: 100, 85, 70, 55, 45, 30%)	0,34 m/s	0,31 m/s	0,28 m/s	0,25 m/s
Frecuencia máxima ciclos/hora de funcionamiento [sobre una puerta estándar de 4 m]	35	40	50	60
Tiempo máximo de funcionamiento continuo	La central limita los ciclos al límite máximo indicado en las tablas 2 y 3			
Límites de utilización	10 minutos			
Potencia máxima absorbida en el punto de arranque [correspondientes a Amperios]	330 W	515 W [2,5 A] [4,8 A versión/V1]	450 W [2,3 A] [4,4 A versión/V1]	400 W
Medidas y peso	330 x 195 h 277 8 Kg	330 x 120 h 303 11 Kg	330 x 210 h 303 13 Kg	400 x 255 h 390 19 Kg

POLSKI

Niniejszy załącznik zawiera specyficzne dane dotyczące urządzeń RB400 i RUN1500; w tabelach 2 i 3 znajdują się dane pochodzące z instrukcji obsługi urządzenia Robus 600-1000.

OGRANICZENIA ZASTOSOWANIA: zwykle RB400 jest w stanie zautomatyzować bramy o wadze do 400 kg lub długości do 7 m, natomiast RUN1500 jest w stanie zautomatyzować bramy o wadze do 1500 kg lub długości do 14 m; patrz tabela 1 i 2. Długość skrzydła umożliwia określenie maksymalnej ilości cykli na godzinę oraz ilości kolejnych cykli, natomiast ciężar umożliwia określenie procentowej redukcji cykli i maksymalnej prędkości dozwolonej.

Tabela 2: ograniczenia w zależności od długości skrzydła

Długość skrzydła (m)	maksymalna ilość cykli/godzinę				maksymalna ilość kolejnych cykli			
	RB400	RB600	RB1000	RUN1500	RB400	RB600	RB1000	RUN1500
Do 4	35	40	50	60	14	20	25	30
4 - 6	23	25	33	40	11	13	16	20
6 - 7	20	23	28	34	10	11	14	17
7 - 8	-	20	25	30	-	10	12	15
8 - 10	-	-	20	24	-	-	10	12
10 - 12	-	-	16	20	-	-	-	10
12 - 14	-	-	-	17	-	-	-	8

Tabela 3: ograniczenia w zależności od ciężaru skrzydła

Ciężar skrzydła (kg)	procentowa ilość cykli				maksymalna dozwolona prędkość			
	RB400	RB600	RB1000	RUN1500	RB400	RB600	RB1000	RUN1500
Do 200	100%	100%	100%	100%	V6	V6	V6	V6
200 - 400	50%	80%	90%	100%	V5	V5	V5	V6
400 - 500	-	60%	60%	95%	-	V4	V4	V6
500 - 600	-	50%	100%	90%	-	V3	V4	V5
600 - 700	-	-	50%	85%	-	-	V3	V5
700 - 800	-	-	47%	80%	-	-	V3	V5
800 - 900	-	-	45%	75%	-	-	V3	V5
900 - 1000	-	-	40%	70%	-	-	V3	V4
1000 - 1200	-	-	-	60%	-	-	-	V4
1200 - 1350	-	-	-	65%	-	-	-	V3
1350 - 1500	-	-	-	60%	-	-	-	V3

SPECYFICZNE DANE TECHNICZNE

MODEL:	RB400	RB600-RB600P	RB1000-RB1000P	RUN1500
Koło zębate	Koło zębate Z: 15; Moduł: 4; Krok: 12,6 mm; Średnica koła podziałowego: 60mm	Koło zębate Z: 15; Moduł: 4; Krok: 12,6 mm; Średnica koła podziałowego: 60 mm	Koło zębate Z: 18, Moduł: 4; Krok: 12,6 mm; Średnica koła podziałowego: 72mm	Koło zębate Z: 18, Moduł: 4; Krok: 12,6 mm; Średnica koła podziałowego: 72mm
Maksymalny moment startowy [odpowiadający zdolności rozwijania siły niezbędnej do przesunięcia skrzydła]	12 Nm [400 N]	18 Nm [600 N]	27 Nm [900 N]	35 Nm [1000 N]
Znamionowy moment obrotowy [odpowiadający zdolności rozwijania siły niezbędnej do przesunięcia skrzydła]	6 Nm [200 N]	9 Nm [300 N]	15 Nm [500 N]	20 Nm [560 N]
Prędkość przy znamionowym momencie obrotowym	0,18 m/s	0,15 m/s	0,14 m/s	0,18 m/s
Prędkość bez obciążenia (centrala umożliwia zaprogramowanie 6 prędkości równych około: 100, 85, 70, 55, 45, 30%)	0,34 m/s	0,31 m/s	0,28 m/s	0,25 m/s
Maksymalna częstotliwość cykli/godzinę funkcjonowania [w przypadku bramy standardowej o długości 4 m]	35	40	50	60
Maksymalny czas trwania funkcjonowania ciągłego	Centrala ogranicza cykle do maksymalnej ilości przewidzianej w tabelach 2 i 3			
Ograniczenia w użytkowaniu	10 Minuty			
Maksymalna moc startowa pochłonięta [Odpowiadające amperom]	330 W	515 W [2,5 A] [4,8 A Wersja/V1]	450 W [2,3 A] [4,4 A Wersja/V1]	400 W
Wymiary (mm) i waga	330 x 195 h 277 8 Kg	330 x 120 h 303 11 Kg	330 x 210 h 303 13 Kg	400 x 255 h 390 19 Kg

DEUTSCH

Das vorliegende Addendum führt die spezifischen Daten der Produkte RB400 und RUN1500 auf; die Tabellen 2 und 3 enthalten auch die Daten des Handbuchs des Produkts Robus 600-1000.

EINSATZGRENZEN: Generell ist RB400 ist der Lage, Tore mit einem Gewicht bis zu 400 kg oder einer Länge bis zu 7 m zu automatisieren, während RUN1500 in der Lage ist, Tore mit einem Gewicht bis zu 1500 kg oder einer Länge bis zu 14 m zu automatisieren (siehe Tabelle 1 und 2). Aufgrund der Länge des Torflügels kann die Höchstzahl an Betriebszyklen pro Stunde und der aufeinander folgenden Zyklen bestimmt werden, wogegen man mit dem Gewicht den Reduzierungsprozentsatz der Zyklen und die zulässige Höchstgeschwindigkeit bestimmen kann.

Tabelle 2: Grenzen in Abhängigkeit von der Torflügelänge

Torflügelänge (m)	max. Zyklen/Stunde				max. aufeinander folgende Zyklen			
	RB400	RB600	RB1000	RUN1500	RB400	RB600	RB1000	RUN1500
bis zu 4	35	40	50	60	14	20	25	30
4 - 6	23	25	33	40	11	13	16	20
6 - 7	20	23	28	34	10	11	14	17
7 - 8	-	20	25	30	-	10	12	15
8 - 10	-	-	20	24	-	-	10	12
10 - 12	-	-	16	20	-	-	-	10
12 - 14	-	-	-	17	-	-	-	8

Tabelle 3: Grenzen in Abhängigkeit vom Torflügelgewicht

Gewicht des Torflügels (kg)	Prozentsatz an Zyklen				Zulässige Höchstgeschwindigkeit			
	RB400	RB600	RB1000	RUN1500	RB400	RB600	RB1000	RUN1500
bis zu 200	100%	100%	100%	100%	V6	V6	V6	V6
200 - 400	50%	80%	90%	100%	V5	V5	V5	V6
400 - 500	-	60%	60%	95%	-	V4	V4	V6
500 - 600	-	50%	100%	90%	-	V3	V4	V5
600 - 700	-	-	50%	85%	-	-	V3	V5
700 - 800	-	-	47%	80%	-	-	V3	V5
800 - 900	-	-	45%	75%	-	-	V3	V5
900 - 1000	-	-	40%	70%	-	-	V3	V4
1000 - 1200	-	-	-	60%	-	-	-	V4
1200 - 1350	-	-	-	65%	-	-	-	V3
1350 - 1500	-	-	-	60%	-	-	-	V3

SPEZIFISCHE TECHNISCHE MERKMALE

MODELL:	RB400	RB600-RB600P	RB1000-RB1000P	RUN1500
Ritzel	Ritzel Z: 15; Modul: 4; Abstand: 12,6 mm; Primitiver Durchmesser: 60 mm	Ritzel Z: 15; Modul: 4; Abstand: 12,6 mm; Primitiver Durchmesser: 60 mm	Ritzel Z: 18, Modul: 4; Abstand: 12,6 mm; Primitiver Durchmesser: 72 mm	Ritzel Z: 18, Modul: 4; Abstand: 12,6 mm; Primitiver Durchmesser: 72 mm
Max. Anlaufdrehmoment [entspricht der Fähigkeit, eine Kraft zu entwickeln, um den Torflügel in Bewegung zu setzen]	12 Nm [400 N]	18 Nm [600 N]	27 Nm [900 N]	35 Nm [1000 N]
Nenn Drehmoment [entspricht der Fähigkeit, eine Kraft zu entwickeln, um den Torflügel in Bewegung zu setzen]	6 Nm [200 N]	9 Nm [300 N]	15 Nm [500 N]	20 Nm [560 N]
Geschwindigkeit bei Nenn Drehmoment	0,18 m/s	0,15 m/s	0,14 m/s	0,18 m/s
Geschwindigkeit ohne Last (die Steuerung ermöglicht die Programmierung von 6 Geschwindigkeiten gleich ca. 100, 85, 70, 55, 45, 30%)	0,34 m/s	0,31 m/s	0,28 m/s	0,25 m/s
Höchstfrequenz Zyklen/Betriebsstunden	35	40	50	60
[bei einem 4m-Standardtor]	Die Steuerungen limitiert die Zyklen auf die in den Tabellen 2 und 3 vorgesehenen Höchstwerte			
Max. Dauerbetriebszeit	10 Minuten			
Einsatzgrenzen	Generell sind Robus und Run in der Lage, Tore mit einem Gewicht und einer Länge gemäß den Limits der Tabellen 2, 3 und 4 zu automatisieren			
Beim Anlauf aufgenommene Höchstleistung [Entspricht Ampère]	330 W	515 W [2,5 A] [4,8 A Version/V1]	450 W [2,3 A] [4,4 A Version/V1]	400 W
Abmessungen (mm) / Gewicht	330 x 195 h 277 8 Kg	330 x 120 h 303 11 Kg	330 x 210 h 303 13 Kg	400 x 255 h 390 19 Kg

NEDERLANDS

Dit Addendum geeft de specifieke gegevens van de artikelen RB400 en RUN1500; de tabellen 2 en 3 bevatten ook de gegevens die opgevoerd zijn in de handleiding van het product Robus 600-1000.

Gebruikslimieten: over het algemeen is RB400 in staat poorten te automatiseren met een gewicht tot 400 Kg of een lengte tot 7 m, terwijl RUN1500 poorten kan automatiseren met een gewicht tot 1500 kg of een lengte tot 14 m; zie tabel 1 en 2. Met de vleugelengte kan het maximale aantal cycli per uur achter elkaar bepaald worden, terwijl met het gewicht het percentage van vermindering van het aantal cycli en de maximaal toelaatbare snelheid bepaald kunnen worden en de maximaal toegestane snelheid.

Tabel 2: limieten met betrekking tot de lengte van de vleugel

Lengte vleugel (m)	Maximum aantal cycli/uur				Maximum aantal cycli achter elkaar			
	RB400	RB600	RB1000	RUN1500	RB400	RB600	RB1000	RUN1500
Tot 4	35	40	50	60	14	20	25	30
4 - 6	23	25	33	40	11	13	16	20
6 - 7	20	23	28	34	10	11	14	17
7 - 8	-	20	25	30	-	10	12	15
8 - 10	-	-	20	24	-	-	10	12
10 - 12	-	-	16	20	-	-	-	10
12 - 14	-	-	-	17	-	-	-	8

Tabel 3: limieten in verhouding tot het gewicht van de vleugel

Gewicht van de vleugel (kg)	Percentage cycli				maximaal toegestane snelheid			
	RB400	RB600	RB1000	RUN1500	RB400	RB600	RB1000	RUN1500
Tot 200	100%	100%	100%	100%	V6	V6	V6	V6
200 - 400	50%	80%	90%	100%	V5	V5	V5	V6
400 - 500	-	60%	60%	95%	-	V4	V4	V6
500 - 600	-	50%	100%	90%	-	V3	V4	V5
600 - 700	-	-	50%	85%	-	-	V3	V5
700 - 800	-	-	47%	80%	-	-	V3	V5
800 - 900	-	-	45%	75%	-	-	V3	V5
900 - 1000	-	-	40%	70%	-	-	V3	V4
1000 - 1200	-	-	-	60%	-	-	-	V4
1200 - 1350	-	-	-	65%	-	-	-	V3
1350 - 1500	-	-	-	60%	-	-		