

EN

Safety instructions

- **IMPORTANT!** – This manual contains important instructions and warnings for personal safety. Incorrect installation could cause serious physical injury. We recommend that you read this entire manual with care before starting any work. If in doubt, do not install the product and contact the Nice technical assistance department.
- **IMPORTANT!** – Important instructions: keep this manual in a safe place to enable future product maintenance and disposal operations.

Installation

01. Insert the plastic connector into the square section to a depth of 5 mm from the end (fig. 1-A);
02. Make a hole in the internal aluminum wall near the two holes already present (fig. 1-B);
03. Insert the anchorage plate into the section, in the holes you have made (fig. 1-C);
04. Use a hexagonal tube-shaped screwdriver to tighten the two nuts provided to anchor the mobile support to the rod (fig. 1-D).

FR

Consignes de sécurité

- **ATTENTION !** – Ce manuel contient d'importantes instructions et mises en garde pour la sécurité des personnes. Une installation erronée peut causer de graves blessures. Avant de commencer le travail, lire attentivement tout le manuel. En cas de doutes, suspendre l'installation et demander des éclaircissements au Service Assistance Nice.
- **ATTENTION !** – Recommandations importantes: conserver avec soin ce guide pour les éventuelles interventions futures de maintenance ou de mise au rebut du produit.

Installation

01. Insérer le raccord en plastique dans le profil carré, à une profondeur de 5 mm de l'extrémité (fig. 1-A);
02. Percer des trous dans la paroi interne en aluminium, près des deux trous existants (fig. 1-B);
03. Insérer la plaque de fixation dans le profil, dans les trous faits précédemment (fig. 1-C);
04. Avec un tournevis hexagonal à tube visser les deux écrous fournis, pour bloquer la lyre mobile (fig. 1-D).

DE

Sicherheitshinweise

- **ACHTUNG!** – Dieses Handbuch enthält wichtige Anleitungen und Hinweise für die Sicherheit der Personen. Eine fehlerhafte Installation kann zu ernsthaften Verletzungen führen. Bevor Sie mit der Arbeit beginnen, ist es erforderlich, dass das Handbuch in allen seinen Teilen aufmerksam gelesen wird. Bei Zweifeln oder Fragen unterbrechen Sie die Installation und klären diese mit dem Nice-Kundendienst.
- **ACHTUNG!** – Wichtige Anweisungen: Bewahren Sie dieses Handbuch für etwaige Wartungsmaßnahmen und die Entsorgung des Produkts auf.

Installation

01. Die Plastikkupplung im Vierkantprofil bei einer Tiefe von 5 mm ab dem Ende desselben einsetzen (fig. 1-A);
02. Die Innenwand aus Aluminium nahe der beiden vorhandenen Bohröffnungen durchbohren (Abb. 1-B);
03. Das Befestigungsplättchen in den vorher ausgeführten Bohröffnungen im Profil einsetzen (fig. 1-C);
04. Mit einem Sechskantschraubenschlüssel die beiden mitgelieferten Schraubenmutter festziehen, um die bewegliche Ablage auf dem Stab zu blockieren (Abb. 1-D).

IT

Avvertenze per la sicurezza

- **ATTENZIONE!** – Il presente manuale contiene importanti istruzioni e avvertenze per la sicurezza delle persone. Un'installazione errata può causare gravi ferite. Prima di iniziare il lavoro è necessario leggere attentamente tutte le parti del manuale. In caso di dubbi, sospendere l'installazione e richiedere chiarimenti al Servizio Assistenza Nice.
- **ATTENZIONE!** – Istruzioni importanti: conservare questo manuale per eventuali interventi di manutenzione e di smaltimento del prodotto.

Installazione

01. Inserire l'innesto plastico all'interno del profilo quadro, ad una profondità di 5 mm dall'estremità (fig. 1-A);
02. Forare la parete interna in alluminio, in prossimità dei due fori presenti (fig. 1-B);
03. Inserire la piastrina di fissaggio all'interno del profilo, nei fori fatti precedentemente (fig. 1-C);
04. Con un cacciavite esagonale a tubo, avvitare i due dadi in dotazione, per bloccare l'appoggio mobile all'asta (fig. 1-D).

ES

Advertencias de seguridad

- **¡ATENCIÓN!** – Este manual contiene importantes instrucciones y advertencias para la seguridad de las personas. Una instalación errónea puede causar graves heridas. Antes de comenzar el trabajo es necesario leer con atención todas las partes del manual. En caso de duda, suspender la instalación y solicitar información al Servicio de Asistencia Nice.
- **¡ATENCIÓN!** – Instrucciones importantes: conservar este manual para eventuales intervenciones de mantenimiento y desecho del producto.

Instalación

01. Introducir el acoplamiento plástico en el interior del perfil cuadrado, a una profundidad de 5 mm de la extremidad (fig. 1-A);
02. Perforar la pared interior de aluminio, cerca de los dos orificios presentes (fig. 1-B);
03. Introducir la placa de fijación en el interior del perfil, en los orificios realizados anteriormente (fig. 1-C);
04. Con un destornillador de tubo hexagonal, atornillar las dos tuercas en dotación, para bloquear el apoyo móvil a la varilla (fig. 1-D).

PL

Zalecenia dotyczące bezpieczeństwa

- **UWAGA!** – Niniejsza instrukcja obsługi zawiera ważne dla bezpieczeństwa osób oraz uwagi i zalecenia. Nieprawidłowy montaż może doprowadzić do poważnych obrażeń ciała. Przed rozpoczęciem pracy należy dokładnie zapoznać się ze wszystkimi częściami podręcznika. W razie wątpliwości należy przerwać montaż i zwrócić się o pomoc do serwisu technicznego firmy Nice.
- **UWAGA!** – Ważne instrukcje: niniejszy podręcznik należy zachować na wypadek ewentualnej konserwacji lub rozbiórki urządzenia.

Montaż

01. Włożyć plastikowe złącze do kwadratowego profilu na głębokość 5 mm od krawędzi (rys. 1-A);
02. Wykonać otwory w wewnętrznej aluminiowej ścianie, w pobliżu już znajdujących się otworów (rys. 1-B);
03. Włożyć płytkę mocującą do profilu, we wcześniej wykonane otwory (rys. 1-C);
04. Za pomocą śrubokręta imbusowego przykręcić dwie, dostarczone wraz z urządzeniem, nakrętki, aby zablokować ruchome wsparcie ramienia (rys. 1-D).

WA12

Mobile support for
M4-BAR / M6-BAR / L-BAR
SIGNO4 / SIGNO6



Nice SpA
Oderzo TV Italia
info@niceforyou.com

www.niceforyou.com

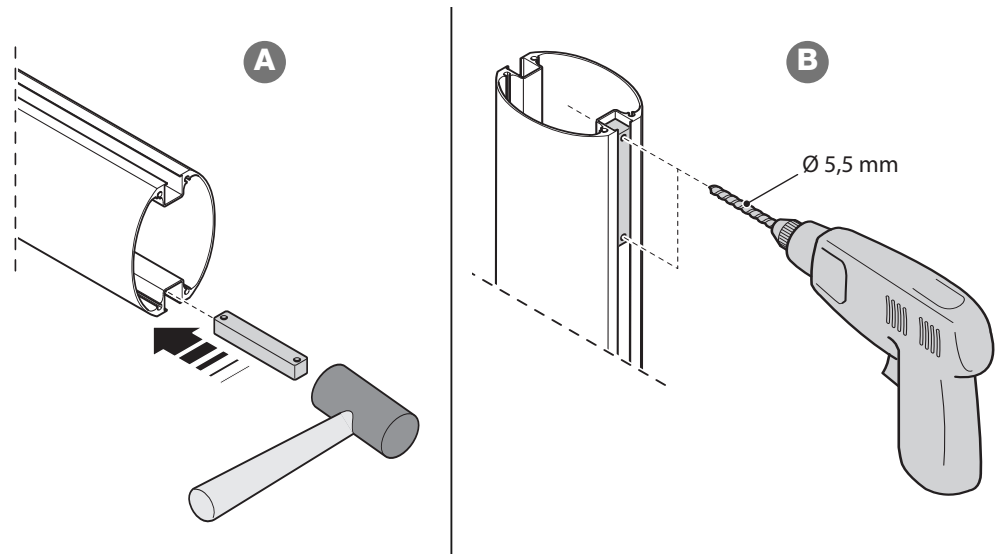
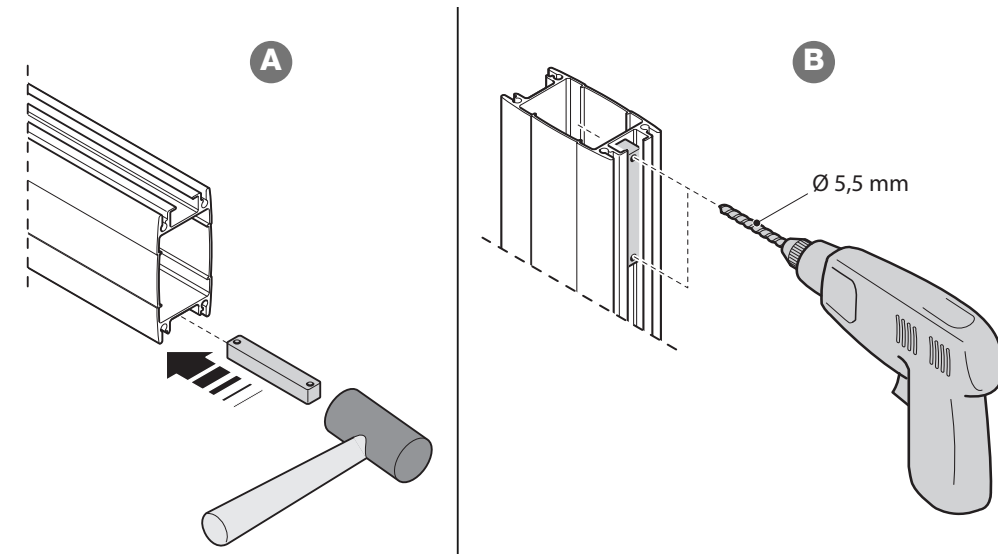
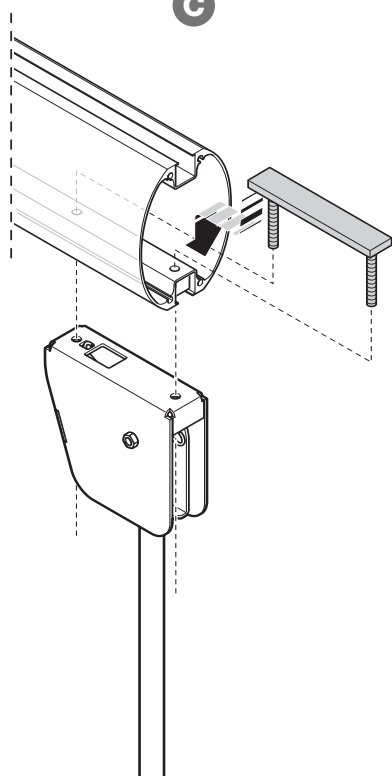
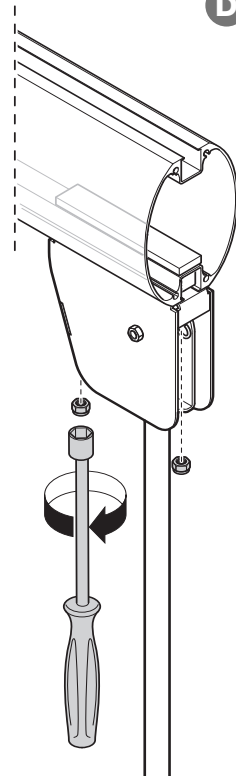
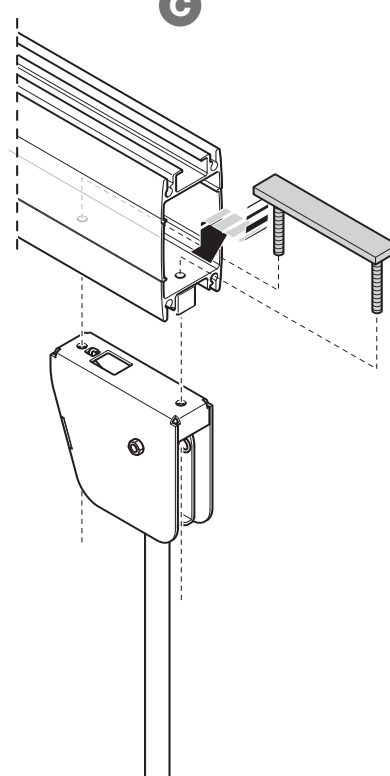
NL

Veiligheidsvoorschriften

- **LET OP!** – Deze handleiding bevat belangrijke aanwijzingen voor de veiligheid van betrokkenen. Een incorrecte installatie kan ernstig letsel tot gevolg hebben. Voordat u met de werkzaamheden begint, dient u alle delen van de handleiding aandachtig te lezen. Bij twijfel adviseren wij u de installatie te staken en contact op te nemen met het servicecentrum van Nice.
- **LET OP!** – Belangrijke instructies: Bewaar deze handleiding voor eventuele onderhoudswerkzaamheden en verwijdering van het product.

Installatie

01. Steek de plastic aansluiting in het vierkante profiel tot 5 mm van het uiteinde (afb. 1-A);
02. Boor een gat in de binnenste aluminium plaat voor ieder van de twee uitsparingen (afb. 1-B);
03. Maak het bevestigingsplaatje aan de binnenkant van het profiel vast, maak gebruik van de twee vooraf geboorde gaten (afb. 1-C);
04. Maak met behulp van een inbusschroevendraaier de twee meegeleverde bouten vast om de beweegbare steun te bevestigen (afb. 1-D).

1**M4-BAR / M6-BAR / L-BAR****1****SIGNO4 / SIGNO6****C****D****C****D**