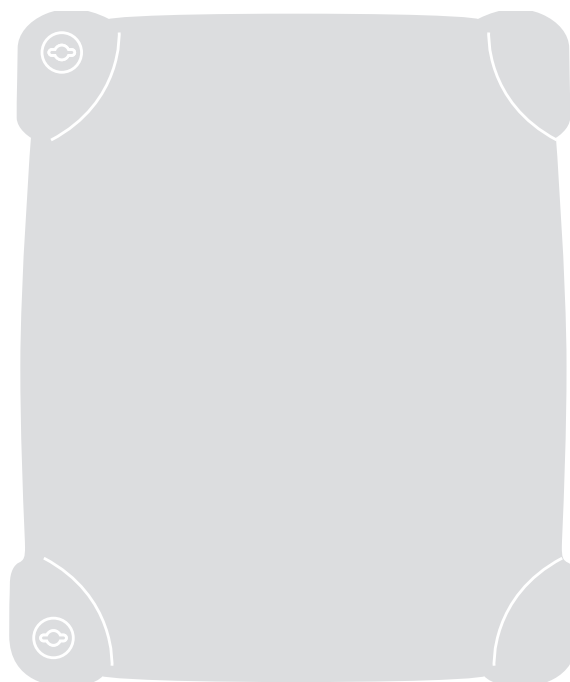


Wil

Control unit

CE



Instructions and warnings for the fitter
Istruzioni ed avvertenze per l'installatore
Instructions et recommandations pour l'installateur
Anweisungen und Hinweise für den Installateur
Instrucciones y advertencias para el instalador
Instrukcje i uwagi dla instalatora
Aanwijzingen en aanbevelingen voor de installateur

Wil

Spis treści

Str:

1	Ostrzeżenia	63	5	Programowanie	68
2	Opis produktu i przeznaczenie	64	5.1	Funkcje programowalne	69
2.1	Ograniczenia stosowania	65	5.2	Opis funkcji	69
2.2	Typowa instalacja	65	6	Odbiór techniczny	70
2.3	Wykaz przewodów	65	6.1	Oddanie do eksploatacji	72
3	Instalacja	66	7	Konserwacja i utylizacja	72
3.1	Kontrola wstępna	66	7.1	Konserwacja	72
3.2	Schemat połączeń	66	7.2	Utylizacja	72
3.3	Opis połączeń	67	8	Akcesoria	72
4	Regulacja	68	9	Dane techniczne	73
4.1	Tryby działania	68			

1) Ostrzeżenia

Instrukcja zawiera ważne informacje dotyczące bezpieczeństwa podczas montażu. Przed przystąpieniem do prac instalacyjnych przeczytaj uważnie wszystkie zalecenia. Instrukcję należy zachować na przyszłość.

W związku z zagrożeniami, jakie mogą wystąpić podczas montażu i eksploatacji oraz w celu zwiększenia bezpieczeństwa instalatora i użytkownika, montaż musi być przeprowadzony zgodnie z obowiązującymi przepisami, normami i regulaminami. Niniejszy rozdział zawiera wyłącznie ogólne ostrzeżenia, pozostałe ważne ostrzeżenia znajdują się w rozdziałach 3.1 – “Kontrola wstępna” oraz 6 – “Odbiór techniczny i oddanie do eksploatacji”.

⚠ Według obowiązujących przepisów wspólnotowych drzwi lub bramy automatyczne muszą być wykonane zgodnie z postanowieniami Dyrektywy Maszynowej 98/37/WE, a w szczególności z normami EN 13241-1 (norma zharmonizowana), EN 12445, EN 12453 i EN 12635, które pozwalają na wystawienie deklaracji zgodności produktu z Dyrektywą Maszynową.

Dodatkowe informacje i wytyczne ułatwiające sporządzenie analizy ryzyka i przygotowanie Dokumentacji Technicznej są dostępne na stronie internetowej: “www.niceforyou.com”. Niniejsza instrukcja skierowana jest wyłącznie do personelu technicznego, posiadającego odpowiednie kwalifikacje do przeprowadzenia montażu. Zawarte tu informacje nie są w żadnym wypadku przeznaczone dla użytkownika końcowego. Wyjątek stanowi załącznik pt. “Zalecenia i ostrzeżenia skierowane do użytkownika”, który instalator musi odłączyć od niniejszej instrukcji i przekazać użytkownikowi.

- Zabronione jest używanie urządzenia w innym celu niż przewidziane w niniejszej instrukcji; niewłaściwe użycie może być powodem zagrożeń lub szkód w stosunku do osób i rzeczy.
- Przed przystąpieniem do montażu należy przeprowadzić analizę ryzyka, w oparciu o wykaz zasadniczych wymagań w zakresie bezpieczeństwa, opisanych w załączniku I Dyrektywy Maszynowej i wskazać wdrożone środki zapobiegawcze. Przypominamy, że analiza ryzyka jest jednym z dokumentów, które składają się na Dokumentację Techniczną automatyki.
- Analizując konkretną sytuację i związane z nią zagrożenia, sprawdź czy konieczne będzie podłączenie pozostałych urządzeń dopełniających automatykę. Weź pod uwagę np. ryzyko uderzenia, przegniecenia, przecięcia, wciągnięcia i innych podobnych zagrożeń.
- Nie dokonywać zmian w żadnych elementach, jeżeli nie jest to przewidziane w niniejszej instrukcji; tego typu zmiany mogą spowodować niewłaściwe działanie urządzenia; NICE uchyła się od wszelkiej odpowiedzialności za szkody pochodzące od urządzeń zmodyfikowanych.
- Podczas instalacji oraz użytkowania unikać sytuacji, w których elementy stałe lub substancje płynne mogłyby wnikać do wnętrza centrali oraz innych otwartych urządzeń; ewentualnie zwrócić się do serwisu technicznego NICE; używanie urządzenia w takich sytuacjach może doprowadzić do zagrożenia.
- Automatyka może być użytkowana dopiero po przekazaniu urządzenia do eksploatacji zgodnie z zaleceniami opisanymi w rozdziale “6 Odbiór techniczny i przekazanie do eksploatacji”.
- Opakowanie musi zostać zutilizowane zgodnie z obowiązującymi przepisami lokalnymi.
- W przypadku gdy informacje zawarte w niniejszej instrukcji okażą się niewystarczające do przywrócenia prawidłowego działania, skontaktuj się z serwisem technicznym firmy NICE.
- W przypadku stwierdzenia zadziałania automatycznych wyłączników lub bezpieczników, przed ponownym ich włączeniem należy określić i wyeliminować powodujące je uszkodzenie.
- Zanim przystąpisz do pracy na zaciskach znajdujących się pod pokrywą siłownika, odłącz wszystkie obwody zasilania. Jeśli urządzenie

odcinające zasilanie znajduje się poza zasięgiem Twojego wzroku, przywieś na nim karteczkę “UWAGA KONSERWACJA W TOKU”.

Specjalne ostrzeżenia dotyczące zgodności produktu do eksploatacji z punktu widzenia Dyrektywy Maszynowej 98/37/WE (ex 89/392/EWG):

- Produkt jest wprowadzany na rynek jako “element maszyny”. Jest przeznaczony do zamocowania w maszynie lub złożenia z innymi urządzeniami w celu stworzenia “maszyny” w rozumieniu Dyrektywy 98/37/WE, wyłącznie w zestawieniu z innymi elementami i w sposób opisany w niniejszej instrukcji. Zgodnie z wymaganiami dyrektywy 98/37/WE uprzedzamy, że przekazanie produktu do eksploatacji nie jest dozwolone, dopóki producent maszyny, w której produkt jest zamocowany nie określi jej danych identyfikacyjnych i nie przedstawi deklaracji zgodności z dyrektywą 98/37/WE.

Specjalne ostrzeżenia dotyczące zgodności produktu do eksploatacji z punktu widzenia Dyrektywy Niskiego Napięcia 73/23/EWG wraz z późniejszymi zmianami 93/68/EWG:

- Produkt odpowiada wymaganiom Dyrektywy Niskiego Napięcia o ile jest wykorzystywany zgodnie ze swoim przeznaczeniem, w konfiguracji przewidzianej przez niniejszą instrukcję oraz w zestawieniu z innymi artykułami znajdującymi się w katalogu produktów firmy NICE S.p.A. Jeśli produkt będzie wykorzystywany w innej konfiguracji lub w zestawieniu z innymi produktami, nieprzewidzianymi w instrukcji, wówczas może nie spełniać wymagań wspomnianej wyżej dyrektywy. W takiej sytuacji zabrania się eksploatacji produktu do czasu gdy instalator nie upewni się czy spełnione są wymagania wskazane w dyrektywie.

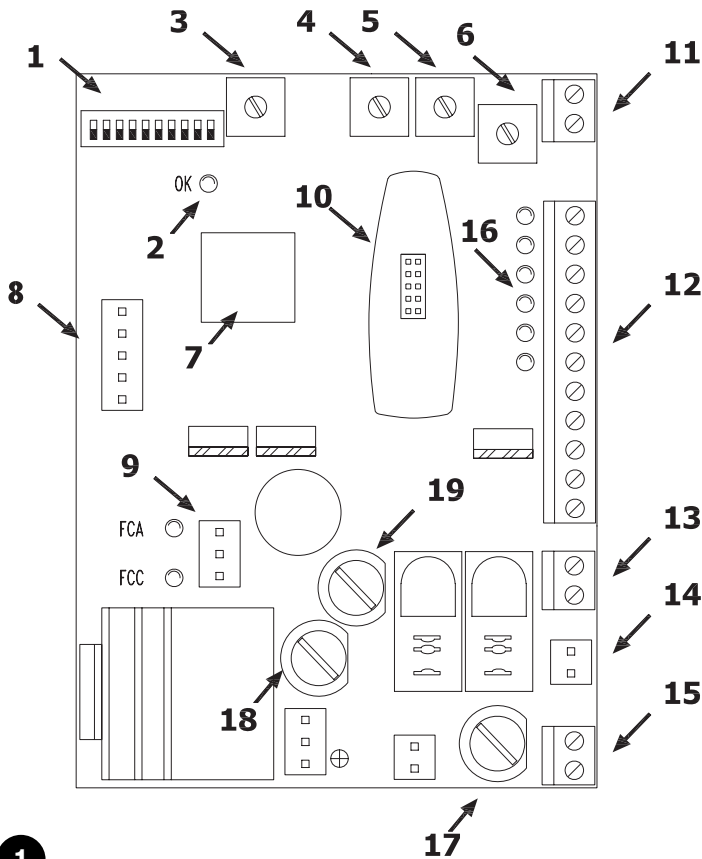
Specjalne ostrzeżenia dotyczące zgodności produktu do eksploatacji z punktu widzenia dyrektywy dotyczącej kompatybilności elektromagnetycznej 89/336/EWG wraz z późniejszymi zmianami 92/31/EWG oraz 93/68/EWG:

- Produkt został poddany badaniom z zakresu kompatybilności elektromagnetycznej w skrajnych sytuacjach użytkowania, w konfiguracji przewidzianej w niniejszej instrukcji oraz w zestawieniu z produktami znajdującymi się w katalogu produktów firmy Nice S.p.a. Kompatybilność elektromagnetyczna może nie być zagwarantowana, jeśli produkt użytkowany będzie w zestawieniu z innymi produktami, nieprzewidzianymi przez producenta. W takiej sytuacji zabrania się eksploatacji produktu do czasu gdy instalator nie upewni się czy spełnione są wymagania wskazane w dyrektywie.

2) Opis produktu i przeznaczenie

Centrala elektroniczna przeznaczona jest do sterowania modeli szlabanów drogowych "WIL 4" i "WIL 6", z silnikiem prądu stałego 24 V. Siłownik dysponuje ogranicznikiem z systemem kontroli prędkości, który umożliwia osiągnięcie pozycji krańcowych ramienia poprzez fazę zwalniania; ponadto podczas ruchu jest zawsze kontrolowane obciążenie silnika, co umożliwia natychmiastowe wykrywanie przeszkód oraz zmianę kierunku ruchu.

Istnieje możliwość uruchomienia szlabanu w trybie "ręcznym", "półautomatycznym" lub "automatycznym"; oraz korzystania z funkcji takich jak: "Zamknij po FOTO" Zamknij zawsze", "Lampa ostrzegawcza również podczas przerwy", jak również korzystania z dwóch rodzajów funkcji semaforowych oraz specjalnych funkcji operacyjnych, takich jak: "Start stopniowy" i "Zwalnianie", oraz nowej funkcji "Hamulec", aktywnej tylko wtedy, kiedy zostało zażądane natychmiastowe zakończenie ruchu.



- 1 Zespół przełączników umożliwiający wybór funkcji
- 2 Dioda OK
- 3 Trymer "I" CZUŁOŚĆ
- 4 Trymer "TP" CZAS PRZERWY
- 5 Trymer "FL" PRĘDKOŚĆ GŁÓWNA
- 6 Trymer "FR" PRĘDKOŚĆ DOBIEGU
- 7 Mikroprocesor
- 8 Złącza karty ŁADOWANIE
- 9 Złącza wyłączników krańcowych
- 10 Złącza RADIO
- 11 Złącza wejścia anteny
- 12 Listwa zaciskowa wejść/wyjść
- 13 Listwa zaciskowa wyjścia lampy ostrzegawczej
- 14 Złącza wyjścia silnika
- 15 Listwa zaciskowa zasilania
- 16 Dioda sygnalizująca stan wejść
- 17 Bezpiecznik (3.15 A w przypadku 230 Vac) lub (5 A w przypadku 120 Vac)
- 18 Bezpiecznik 8 A
- 19 Bezpiecznik 1 A

Zadaniem diody OK (7) jest sygnalizowanie prawidłowego funkcjonowania wewnętrznej logiki; dioda powinna migać z częstotliwością - raz na sekundę, sygnalizując, że wewnętrzny mikroprocesor jest aktywny i oczekuje na polecenia. W przypadku zmiany stanu wejść lub stanu przełączników funkcji (1), nastąpi podwójne szybkie mignięcie, również wtedy, jeżeli zmiana ta nie powoduje natychmiastowych skutków.

Jeżeli centrala jest zasilana, kontrolki (16), znajdujące się przy wejściach zaświecą się, jeżeli dane wejście jest aktywne i występuje w nim napięcie sterujące 24 Vcc Vac.

Zwykle diody znajdujące się przy wejściach urządzeń zabezpieczających STOP, FOTO i FOTO21 oraz diody znajdujące się przy wyłącznikach krańcowych świecą się, natomiast diody, które znajdują się na wejściach sterujących KROK po KROKU, OTWARCIE i ZAMKNIĘCIE nie świecą się.

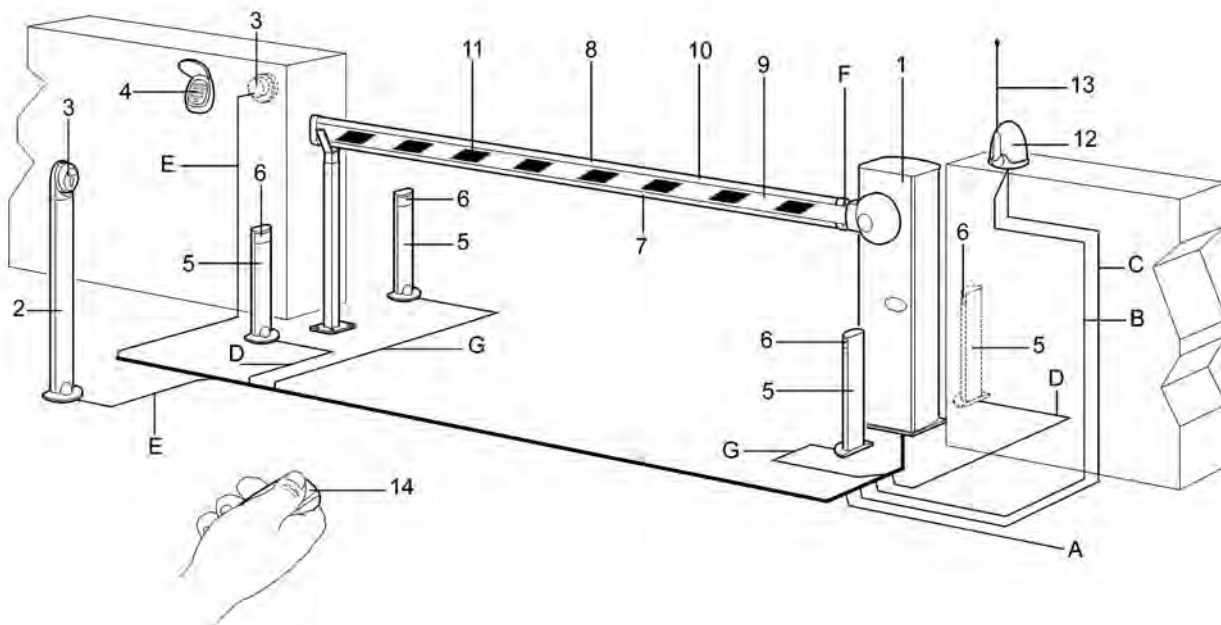
Prąd pobierany przez silnik podczas ruchu jest proporcjonalny do obciążenia silnika, w przypadku, kiedy przekroczy on określoną granicę (regulowaną przez trymer), zadziała system zabezpieczający i nastąpi zatrzymanie (z funkcją hamulca, absorbując zakumulowaną w układzie energię kinetyczną); następnie, jeżeli jest aktywny półautomatyczny lub automatyczny tryb funkcjonowania, rozpocznie się ruch w kierunku przeciwnym.

Aby zwiększyć poziom bezpieczeństwa, w przypadku, kiedy system przeciążeniowy zadziała kolejno trzy razy, bez osiągnięcia przez ramię któregośkolwiek ogranicznika końca ruchu, szlaban przechodzi do fazy STOP – ruch jest zatrzymany.

2.1) Ograniczenia zastosowań

Dane odnoszące się do parametrów produktów zebrane są w rozdziale 9 "Dane techniczne" i jedynie na podstawie tych wartości możliwa jest prawidłowa ocena przydatności produktu do użytkowania.

2.2) Typowa instalacja



2

- | | | |
|----------------------------|--------------------------------|---------------------------|
| 1. Szlaban WIL | 6. Dwie fotokomórki FOTO | 11. Naklejki ostrzegawcze |
| 2. Słupki z przełącznikiem | 7. Sygnalizacja świetlna | 12. Lampa ostrzegawcza |
| 3. Przełącznik na klucz | 8. Sygnalizacja świetlna | 13. Antena radiowa |
| 4. Klawiatura radiowa | 9. Ramię zamykające dostęp | 14. Nadajnik radiowy |
| 5. Słupki z fotokomórką | 10. Listwa ochronna dla FOTO 1 | |

UWAGA: Powyższy schemat przedstawia jedynie możliwe zastosowanie centrali i powinien być uważany tylko jako przykład. Jedynie dogłębna analiza zagrożeń "maszyny-bramy" i odpowiednia ocena wymagań końcowego użytkownika mogą pozwolić na określenie ile i jakie elementy należy zainstalować.

2.3) Wykaz przewodów

W typowej instalacji na rysunku 2 pokazano przewody niezbędne do wykonania połączeń różnych urządzeń, natomiast w tabeli 1 są podane dane tych przewodów.

⚠ Zastosowane przewody powinny być dostosowane do rodzaju instalacji; na przykład zaleca się przewód typu H03VV-F do zastosowań wewnątrz pomieszczeń lub H07RN-F do zastosowań zewnętrznych.

Tabella 1: elenco cavi

Połączenie	Typ przewodu	Zalecana maksymalna długość
A: Linia zasilania	przewód 3x1,5mm ²	30m (uwaga 1)
B: Lampa ostrzegawcza	przewód 2x0,5mm ²	20m
C: Anteną	przewód ekranowany typu RG58	20m (zalecane mniej niż 5 m)
D: Fotokomórki	przewód 2x0,25mm ² (Tx)	30m
	przewód 4x0,25mm ² (Rx)	30m
E: Przełącznik na klucz	przewód 4x0,25mm ²	30m
F: Listwy krawędziowej	przewód 2x0,25mm ²	30m
G: Fotokomórki	przewód 2x0,25mm ²	30m
	przewód 4x0,25mm ²	30m

Uwaga 1: jeżeli przewód zasilający jest dłuższy niż 30 m, należy zastosować przewód o większej średnicy, np. 3x2,5 mm² i konieczne jest uziemienie w pobliżu systemu automatyki.

3) Instalacja

⚠ Instalacja powinna być wykonana przez osobę wykwalifikowaną z zachowaniem przepisów, norm oraz uregulowań zawartych w niniejszej instrukcji.

3.1) Kontrola wstępna

Przed rozpoczęciem instalacji niezbędnym jest wykonanie następującej kontroli:

- Sprawdzić, czy materiały, które będą zastosowane, są w dobrym stanie, odpowiednie do użycia i zgodne z normami.
- Sprawdzić, czy punkty mocowania poszczególnych urządzeń znajdują się w miejscach zabezpieczonych od uderzeń a powierzchnie są wystarczająco mocne.
- Wstawić odpowiednie przelotki kabli lub rurki ochronne tylko w części dolnej centrali, z żadnego powodu w ścianach bocznych i powierzchni górnej centrali nie można wiercić otworów. Przewody mogą wchodzić do centrali wyłącznie od dołu!
- Zapobiec sytuacji, w której części elementów automatyki mogłyby zostać zanurzone w wodzie lub innych substancjach płynnych.
- Nie ustawiać central w pobliżu ognia lub źródeł ciepła, w atmosferze potencjalnie wybuchowej, szczególnie kwasowej lub solnej; może to bowiem uszkodzić centralę oraz stać się przyczyną nie właściwego działania lub sytuacji niebezpiecznych.

- Podłączyć centralę do linii zasilającej wyposażonej w uzziemienie zabezpieczające.
- Linia zasilająca powinna być zabezpieczona odpowiednim urządzeniem magnetotermicznym i różnicowym.
- Do linii zasilającej od strony sieci elektrycznej konieczne jest wstawienie urządzenia rozłączającego (z III kategorią przepięcia, tj. z odległością pomiędzy stykami co najmniej 3,5 mm) lub innego systemu równoważnego, jak np. gniazdo i odpowiednia wtyczka. Jeżeli urządzenie rozłączające zasilanie nie znajduje się w pobliżu systemu automatyki, należy wstawić system blokujący nie zamierzone lub nie upoważnione włączenie.

3.2) Schemat połączeń

Po zamontowaniu centrali, siłowników, odpowiednich elementów sterujących (przełącznik typu kluczykowego lub klawiatura z przyciskami) i zabezpieczających (zatrzymanie awaryjne, fotokomórki, czujniki i lampy ostrzegawcze) można przejść do wykonania połączeń elektrycznych, zgodnie z zamieszczonymi poniżej wskazówkami.

⚠ Aby zagwarantować bezpieczeństwo operatora i uniknąć uszkodzeń elementów podczas wykonywania połączeń, zarówno napięcia sieciowego (230 – 120 Vac) jak i niskiego napięcia (24 V) lub podczas wkładania różnych kart:

Centrala bezwzględnie nie może być zasilana prądem elektrycznym.

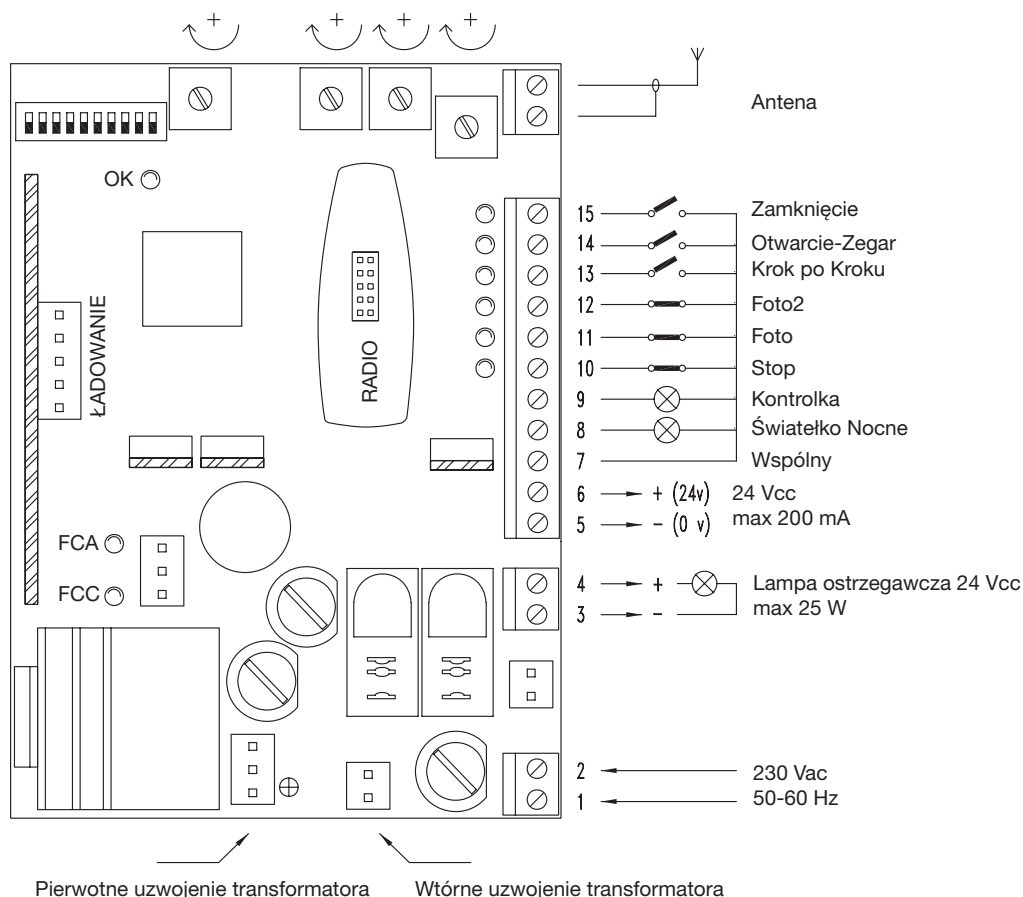
Należy ponadto pamiętać, że wejścia dla zestyków typu NC (normalnie zamknięty), jeżeli nie są wykorzystywane, powinny zostać zmostkowane, jeśli jest ich więcej niż jeden, należy je połączyć SZEREGOWO pomiędzy sobą; wejścia dla zestyków typu NO (normalnie otwarte), jeżeli nie są wykorzystywane, powinny zostać wolne, jeśli jest ich więcej niż jeden, należy je połączyć RÓWNOLEGLE pomiędzy sobą. Odnosnie zestyków, to powinny być one bezwzględnie typu mechanicznego i wolne od jakiegokolwiek napięcia; nie są dozwolone połączenia grupowe, typu określanego jako "PNP", "NPN", "Otwarty kolektor", itd.

Wykonać niezbędne połączenia zgodnie ze schematem na rys. 4, i opisem połączeń.

⚠ Przypomina się o przestrzeganiu w sposób bezwzględny szczegółowych norm dotyczących zarówno bezpieczeństwa instalacji elektrycznych jak też bram otwieranych automatycznie.

3.3) Opis połączeń

Przedstawimy krótki opis możliwych połączeń centrali z układami zewnętrznymi:



3

- | | | |
|------------|----------------------|---|
| 1-2 | : 230 - 120 Vac | = Zasilanie elektryczne 230 - 120 Vac 50/60 Hz |
| 3-4 | : Lampa ostrzegawcza | = Wyjście dla lampy ostrzegawczej 24 Vcc, maksymalna moc żarówki 25 W |
| 5-6 | : 24 Vcc | = Wyjście 24 Vcc dla zasilania akcesoriów (fotokomórki, odbiornik radiowy itp.), maksymalnie 200 mA |
| 7 | : Wspólny | = Wspólny dla wszystkich wejść i wyjść (jako Wspólny może być również używany zacisk 6) |
| 8 | : Światelko Nocne | = Wyjście dla oświetlenia pomocniczego 24 Vcc, maksymalna moc wyjścia 10 W |
| 9 | : Kontrolka | = Wyjście dla kontrolki stanu szlabanu 24 Vcc, maksymalna moc kontrolki 10 W |
| 10 | : Stop | = Wejście z funkcją STOP (linia bezpieczeństwa, wyłącznik-blokada) |
| 11 | : Foto | = Wejście dla urządzeń zabezpieczających (Fotokomórki, listwy rezystancyjne) |
| 12 | : Foto2 | = Wejście dla urządzeń zabezpieczających, które zadziałają podczas otwierania (Fotokomórki, listwy rezystancyjne) |
| 13 | : Krok po Kroku | = Wejście dla sterowania sekwencyjnego (OTWARCIE - STOP - ZAMKNIĘCIE - STOP) |
| 14 | : Otwarcie-Zegar | = Wejście dla otwarcia (ewentualnie sterowane przez zegar) |
| 15 | : Zamknięcie | = Wejście dla zamknięcia |
| | : Antena | = Wejście dla anteny odbiornika radiowego |

Pozostałe podłączenia są wykonywane już w fabryce, dla uzupełnienia podajemy listę:

- | | |
|-----------------------|--|
| TRANSF. PIERW. | = Pierwotne uzwojenie transformatora |
| TRANSF. WTÓR. | = Wtórne uzwojenie transformatora |
| SILNIK | = Wyjście dla podłączenia silnika 24 Vcc |

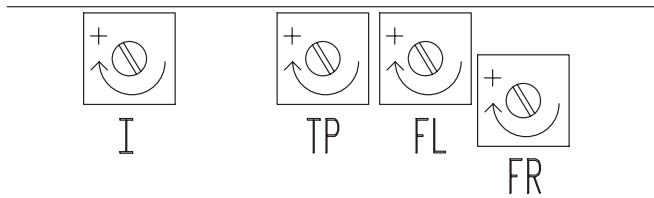
W centrali znajdują się dwa inne złącza, które należy wykorzystać w przypadku zastosowania następujących kart opcjonalnych:

- | | |
|------------------|---|
| RADIO | = Złącze dla odbiorników radiowych wyprodukowanych przez Nice |
| ŁADOWANIE | = Złącze dla karty ładowania akumulatora |

4) Regulacje

FL Trymer PRĘDKOŚĆ GŁÓWNA umożliwia regulację prędkości szlabanu w czasie ruchu głównego.

FR Trymer PRĘDKOŚĆ DOBIEGU umożliwia regulację prędkości w fazie końca ruchu w taki sposób, aby faza zwalniania umożliwiała dotarcie ramienia do punktów zatrzymania w sposób najbardziej "delikatny" i bez szarpania; oczywiście niezmiernie ważna jest w tym przypadku prawidłowa regulacja sprężyny równoważącej.



UWAGA: Regulacja trymerów (FL) i (FR) powoduje zmianę siły ewentualnego uderzenia w przeszkodę, która jest związana z prędkością. W związku z tym w przypadku redukcji prędkości następuje również redukcja siły.

I Na zakończenie należy ustawić trymer CZUŁOŚĆ w taki sposób, aby system wykrywania przeszkód, opierający się na pomiarze prądu pobieranego przez silnik, zadziałał natychmiast przy próbie zablokowania ramienia. System ten działa w obu kierunkach ruchu.

TP Jeżeli ustawiony został tryb automatyczny (przełącznik nr 2 w pozycji "On") po zakończeniu manewru otwierania następuje pauza, po której zostaje automatycznie uruchomiony manewr zamykania. Ten czas, w którym brama pozostaje otwarta, jest regulowany przez specjalny trymer CZAS PRZERWY, który może być ustawiany na preferowaną wartość bez żadnych ograniczeń. Zamykanie automatyczne (i tym samym odpowiednia przerwa) jest uaktywniane także w ruchu półautomatycznym, gdy podczas zamykania zadziałanie urządzenia zabezpieczającego powoduje inwersję ruchu w kierunku otwierania.

4.1) Tryby działania

W przypadku funkcjonowania szlabanu w trybie ręcznym, wejście OTWARCIE umożliwia podniesienie ramienia do pełnego otwarcia, natomiast wejście ZAMKNIĘCIE umożliwia opuszczenie ramienia do pełnego zamknięcia, KROK po KROKU umożliwia na przemian otwieranie i zamykanie. Zanik sygnału sterującego na którymś z wymienionych tu wejść spowoduje zatrzymanie ruchu. Podczas otwierania ruch zostanie zatrzymany oczywiście również po osiągnięciu maksymalnego położenia otwarcia lub w przypadku zadziałania (alarmu) linii FOTO 2; natomiast podczas zamykania ruch zostanie zatrzymany po osiągnięciu położenia maksymalnego zamknięcia lub w przypadku alarmu linii FOTO. Zadziałanie wejścia STOP spowoduje natychmiastowe zatrzymanie ruchu zarówno podczas otwierania jak i zamykania. Każdy z opisanych tu sygnałów powinien być "zdjęty" przed wydaniem kolejnej komendy sterującej szlabanem, aby centrala wykonała nowe polecenie.

W przypadku funkcjonowania w jednym z trybów automatycznych (półautomatyczny, automatyczny i zamknij zawsze), polecenie (krótki impuls) na wejściu OTWARCIE powoduje otwarcie, jeżeli polecenie trwa nadal (np. przy sterowaniu zewnętrznym ZEGAREM) ramię po otwarciu pozostanie "zamrożone" w położeniu OTWARTE; dopiero, kiedy zakończy się polecenie będzie możliwe opuszczenie ramienia. Impulsy sterowania na wejściu ZAMKNIĘCIE powodują opuszczenie szlabanu, jeżeli polecenie nadal trwa ramię pozostanie zablokowane w pozycji ZAMKNIĘTE, aż do zdjęcia sygnału sterującego i dopiero wtedy będzie mogło zostać ponownie podniesione. Impuls na wejściu KROK po KROKU powoduje na przemian otwieranie lub zamykanie szlabanu.

Kolejny impuls na wejściu KROK po KROKU, OTWIERA, ZAMYKA (w czasie trwania ruchu) spowoduje jego zatrzymanie.

Zadziałanie na STOP powoduje natychmiastowe zatrzymanie ruchu zarówno podczas operacji otwierania jak i zamykania.

Zadziałanie FOTO podczas otwierania nie wywiera żadnego skutku, podczas kiedy zadziałanie FOTO 2 powoduje zmianę kierunku; zadziałanie FOTO podczas zamykania powoduje zmianę kierunku ruchu i w związku z tym nową przerwę (czas pauzy), wreszcie ponowne zamknięcie. Jeżeli przed podaniem sygnału do otwarcia nie zostanie uzyskane zezwolenie z wejścia FOTO 2, ruch otwierania nie rozpocznie się.

W przypadku pracy szlabanu w trybie automatycznym, po wykonaniu manewru otwarcia nastąpi przerwa, po zakończeniu której szlaban zostanie samoczynnie zamknięty. Jeżeli podczas trwania przerwy zadziała FOTO, regulator czasowy (timer) zostanie zresetowany i na nowo zacznie odliczać nastawiony czas; jeżeli natomiast podczas trwania przerwy zadziała się na STOP, manewr automatyczne zamknięcia zostanie anulowany i nastąpi przejście do stanu STOP.

5) Programowanie

W centrali znajduje się zespół mikrowyłączników, które umożliwiają uaktywnianie różnych funkcji w celu przystosowania urządzenia do wymagań użytkownika oraz jego lepszego zabezpieczenia w różnych warunkach użytkowania. Wszystkie funkcje są uaktywniane poprzez ustawienie odpowiedniego przełącznika typu dip-switch w położenie "On" (do góry), natomiast wyłączane przez ich ustawienie w położeniu "Off" (do dołu). Niektóre funkcje nie wywołują bezpośrednio skutku i mają sens jedynie w określonych warunkach.

UWAGA: niektóre funkcje programowalne dotyczą aspektu bezpieczeństwa; należy ocenić z wielką uwagą skutki działania takiej funkcji i sprawdzić, która funkcja zapewni największy stopień bezpieczeństwa. Podczas konserwacji urządzenia, zanim dokona się modyfikacji funkcji programowalnej, należy ocenić powód, dla którego na etapie instalacji zostały dokonane odpowiednie wybory, a następnie sprawdzić, czy na skutek nowego zaprogramowania nie pogorszy się bezpieczeństwo.

5.1) Funkcje programowalne

Switch 1-2:	Off Off	= Ruch "Ręczny" (Z obecnością Operatora)
	On Off	= Ruch "Półautomatyczny"
	Off On	= Ruch "Automatyczny" (Zamykanie Automacyjne)
	On On	= Ruch "Automatyczny" + Zamknij Zawsze"
Switch 3	On	= Funkcjonowanie w zespołach mieszkalnych
Switch 4	On	= Anuluje STOP podczas trybu Krok po Kroku
Switch 5	On	= Wcześniejsze włączanie lampy ostrzegawczej
Switch 6	On	= Lampa ostrzegawcza błyska również podczas Przerwy
Switch 7	On	= Zamknij po Foto (tylko w trybie Automatycznym)
Switch 8	On	= Wejście FOTO aktywne również podczas otwierania
Switch 9	On	= Kontrolka stanu szlabanu staje się wyjściem semafora "jednokierunkowego"
Switch 10	On	= Funkcjonowanie w trybie "Semafor w dwóch kierunkach"

5.2) Opis funkcji

Switch 1-2: Off Off = Ruch "Ręczny" (Z obecnością Operatora)
On Off = Ruch "Półautomatyczny"
Off On = Ruch "Automatyczny"
(Zamykanie Auto matyczne)
On On = Ruch "Automatyczny" + "Zamknij Zawsze"

Podczas funkcjonowania w trybie "Ręcznym", ruch jest wykonywany tylko w czasie trwania polecenia (przycisk wciśnięty).

W trybie "Półautomatycznym" wystarczy jeden krótki impuls sterujący dla wykonania całego ruchu, aż do zakończenia otwarcia lub zamknięcia. Podczas "Automatycznego" trybu funkcjonowania, za pomocą tylko jednego impulsu sterującego zostanie wykonane otwarcie, po którym nastąpi przerwa i następnie automatyczne zamknięcie. Funkcja "Zamknij Zawsze" zadziała, jeżeli po chwilowym braku zasilania położenie ramienia zostanie odczytane jako OTWARTE; w tym przypadku automatycznie włączy się ruch zamykania, poprzedzony 5-o sekundowym miganiem lampy.

Switch 3: On = Funkcjonowanie w zespołach mieszkalnych
Podczas pracy w tym trybie, po włączeniu ruchu otwarcia, na przykład za pomocą impulsu na wejściu Krok po Kroku, nie jest możliwe przerwanie tego ruchu przez inne impulsy sterujące, aż do momentu zakończenia ruchu otwierania.
Nowe polecenie na wejście Krok po Kroku, wydane podczas zamykania powoduje zatrzymanie i natychmiastową zmianę ruchu na otwieranie.

Switch 4: On = Anuluje STOP podczas cyklu Krok po Kroku
Cykl Krok po Kroku obejmuje zwykle: OTWARCIE - STOP - ZAMKNIĘCIE - STOP, po włączeniu tej funkcji cykl Krok po Kroku zmienia się na: OTWARCIE - ZAMKNIĘCIE - OTWARCIE - ZAMKNIĘCIE, a w związku z tym ramię nie będzie mogło nigdy zatrzymać się w trakcie ruchu, lecz tylko w pozycji całkowicie otwartej lub całkowicie zamkniętej.

Switch 5: On = Wcześniejsze włączanie lampy ostrzegawczej
Przed każdym ruchem najpierw następuje uaktywnienie lampy ostrzegawczej a następnie, po upływie 5 sekund (2 sek. podczas funkcjonowania w trybie ręcznym) rozpoczyna się ruch.

Switch 6: On = Lampa ostrzegawcza błyska również podczas Przerwy
Zwykle lampa ostrzegawcza jest uaktywniana wyłącznie podczas otwierania lub zamykania; ta funkcja przewiduje uaktywnienie lampy ostrzegawczej również podczas Przerwy, w celu zasygnalizowania stanu "zbliżającego się zamknięcia".

Switch 7: On = Zamknij po Foto (wyłącznie w trybie automatycznym: Switch 2 = On)
Ta funkcja pozwala na utrzymanie ramienia w pozycji otwartej wyłącznie przez czas, niezbędny dla przejazdu pojazdu, automatyczne zamknięcie następuje zawsze 5 sekund po zwolnieniu "Foto", niezależnie od zaprogramowanego Czasu Przerwy.

Switch 8: On = Wejście FOTO aktywne również podczas otwierania

Zwykle urządzenie zabezpieczające "Foto" zadziała tylko podczas zamykania, jeżeli przełącznik Nr 8 zostanie ustawiony na "On", zadziałanie urządzenia zabezpieczającego powoduje ZATRZYMANIE ruchu podczas otwierania. W trybie Półautomatycznym lub Automatycznym ruch w stronę otwierania będzie kontynuowany po zwolnieniu linii FOTO.

Switch 9: On = Kontrolka stanu szlabanu staje się wyjściem semafora "jednokierunkowego"

Funkcja 9 powoduje przeprogramowanie wyjścia tak, że umożliwia ono sterowanie semaforem jednokierunkowym, tzn wyjście jest wyłączone (nieaktywne), gdy ramię się zamyka lub jest zamknięte. Wyjście jest włączone, gdy ramię się otwiera lub jest otwarte. Może więc sterować zielonym światłem semaforowym, dając sygnał "droga wolna".

Switch 10: On = Sterowanie semaforem "dwukierunkowym"
W przypadku uaktywnionej funkcji "Semafor dwukierunkowy", po ustawieniu przełącznika 10 na "On", w centrali nastąpią różne zmiany: wejście OTWARCIE staje się wejściem KROK po KROKU 2, podczas, kiedy dwa wyjścia: Światelko Nocne i Kontrolka stanu szlabanu będą sterowały dwoma semaforami dwulampowymi (światło zielone i czerwone). Ze względu na szczególny charakter tej funkcji zamieszczamy oddzielny opis.

Semafor dwukierunkowy:

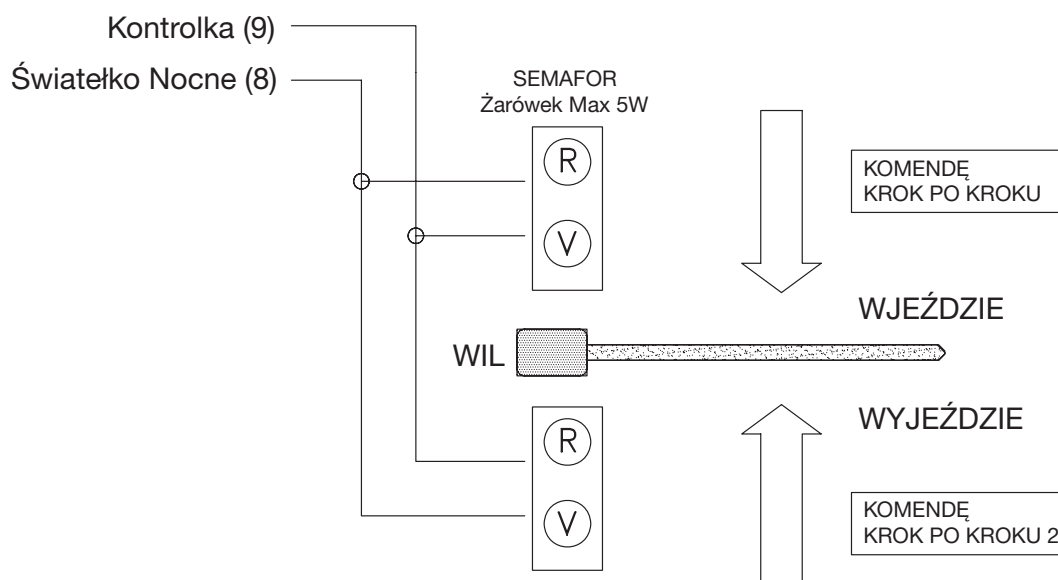
Zadaniem tej funkcji jest sterowanie przepływem pojazdów w obie strony, przy użyciu zapory drogowej typu „szlaban”. Otwieranie przy ruchu w każdą ze stron jest wywołane komendą podawaną na inne wejście: na KROK PO KROKU przy wjeździe i KROK PO KROKU 2 (OTWIERA) przy wyjeździe. Dwa semafony są podłączone do wyjść 8 i 9, jak na rysunku.

Wejścia 8 i 9, a więc i żarówki są normalnie nieaktywne. Kiedy centrala otrzyma komendę na wejście KROK PO KROKU, rozpoczynasz ruch i aktywowane jest wyjście 9. Spowoduje to zapalenie zielonego światła na wjeździe i czerwonego na wyjeździe. Jeżeli impuls sterujący otrzyma wejście KROK PO KROKU 2, aktywowane zostanie wyjście 8, co spowoduje zapalenie zielonego światła na wyjeździe i czerwonego na wjeździe.

Światła pozostaną zapalone na czas ruchu podnoszenia ramienia i podczas pauzy. W czasie zamykania w każdym semaforze zapalą się oba światła (odpowiednik żółtego w ruchu drogowym) informując, że nie ma już pozwolenia na przejazd.

Czerwone	Zielone	Znaczenie:
OFF	OFF	Ramię opuszczone, brak możliwości przejazdu
OFF	ON	Ramię podniesione, droga wolna
ON	OFF	Ramię podniesione, przejazd zajęty
ON	ON	Ramię się opuszcza – ruch nie jest kontrolowany

Wyjścia 8 i 9 mogą sterować bezpośrednio małymi żarówkami 24 Vcc. Maksymalna obciążalność każdego z tych wyjść wynosi 10 W. W przypadku, kiedy konieczne jest używanie żarówek o większej mocy, zaleca się zastosowanie przekaźników sterowanych przez wyjścia centrali, które z kolei sterują żarówkami semafora.



6) Odbiór techniczny

⚠ Jest to najważniejszy etap realizacji systemu automatyki ze względu na konieczność zagwarantowania maksymalnego bezpieczeństwa. Odbiór techniczny może być także wykorzystany jako okresowa weryfikacja urządzeń wchodzących w skład systemu automatyki.

Odbiór techniczny całego urządzenia powinien być wykonany przez doświadczony i wykwalifikowany personel, który odpowiada za przeprowadzenie wymaganych prób, zależnie od występującego ryzyka resztkowego a także za sprawdzenie zgodności z przepisami prawa, normatywnymi i regulaminami, a w szczególności z wszystkimi wymaganiami normy EN-12445, która określa metody prób przy sprawdzaniu systemów automatyki bramowej. Zaleca się działać w trybie ręcznym z wyłączonymi wszystkimi funkcjami (przełączniki funkcji na Off); tryb ręczny pozwala w każdej sytuacji uzyskać natychmiastowe zatrzymanie silnika poprzez zwolnienie przycisku sterującego.

Każdy pojedynczy składnik systemu automatyki, np. listwy krawędziowe, fotokomórki, zatrzymanie awaryjne, itd. wymaga specyficznego etapu odbioru technicznego; dla tych urządzeń należy wykonać procedury przytoczone w odpowiednich instrukcjach.

Sprawdzić, czy zostało dokładnie zachowane to wszystko, co jest przewidziane w instrukcji, a w szczególności w rozdziale 1 "Ostrzeżenia".

A) Sprawdzić, czy ramię szlabanu jest prawidłowo wyrównoważone, ewentualnie wyregulować sprężynę równoważącą. Odblokować szlaban specjalnym kluczem i sprawdzić, czy ramię może przesunąć się bez większego wysiłku w całym zakresie skoku.

B) Podać zasilanie na centralę, sprawdzić czy pomiędzy zaciskami 1-2 i 1-3 jest napięcie 230 / 120 Vac, oraz czy na zaciskach 21-22 jest napięcie 24 Vac.

Jak tylko na centralę zostanie podane napięcie, kontrolki, które są umieszczone przy aktywnych wyjściach, powinny zaświecić się, a ponadto po kilku chwilach dioda "OK" powinna zacząć migać ze stałym rytmem. Jeżeli ww. opisane zdarzenia nie nastąpią, należy natychmiast odłączyć zasilanie i sprawdzić z należytą uwagą połączenia.

• Zadaniem diody "OK", umieszczonej w części środkowej płyty, jest sygnalizowanie stanu całej logiki urządzenia: regularne migotanie co 1 sek. wskazuje, że mikroprocesor centrali jest w stanie aktywnym i oczekuje na polecenie. Gdy natomiast ten sam mikro-

procesor rozpozna zmianę stanu na jednym z wejść (może to być wejście sterujące jak też przełącznik funkcji), wygeneruje podwójne szybkie mignięcie, także wtedy, gdy zmiana stanu wejść nie spowoduje bezpośrednich efektów. Migotanie bardzo szybkie przez 3 sekundy wskazuje, że na centralę właśnie podane zostało zasilanie i wykonuje ona sprawdzenie układów wewnętrznych; w końcu migotanie nieregularne i nie stałe wskazuje, że sprawdzenie nie dało poprawnego wyniku a zatem występuje jakies uszkodzenie.

C) Teraz należy sprawdzić, czy diody odpowiadające wejściom z zestykami typu NC (normalnie zamknięte) są zapalone (wszystkie zabezpieczenia aktywne) i czy diody odpowiadające wejściom z zestykami typu NO (normalnie otwarte) są zgaszone (brak jakiegokolwiek sygnału sterującego); jeżeli tak nie jest, należy sprawdzić połączenia i sprawność poszczególnych urządzeń.

D) Sprawdzić prawidłowość działania wszystkich urządzeń bezpieczeństwa występujących w systemie (zatrzymanie awaryjne, fotokomórki, listwy krawędziowe, itp.); przy każdorazowym ich zadziałaniu odpowiednie diody STOP, FOTO lub FOTO1 powinny zgasnąć.

- Ta próba jest jedną z najważniejszych i powinna być wykonana z największą uwagą; od prawidłowego działania urządzeń bezpieczeństwa zależy całość bezpieczeństwa "aktywnego" maszyny-bramy. Skoro lampa ostrzegawcza jest najlepszym narzędziem sygnalizującym stan niebezpieczny a ograniczniki momentu stanowią istotną pomoc w celu ograniczenia szkód, jedynie prawidłowa instalacja urządzeń bezpieczeństwa umożliwi zablokowanie systemu automatyki zanim będzie on mógł spowodować jakiegokolwiek szkody.

E) Teraz należy sprawdzić, czy ruch odbywa się we właściwym kierunku, tzn. sprawdzić relację pomiędzy ruchem przewidzianym w centrali a tym faktycznie wykonywanym przez skrzydła bramy. Ta próba jest zasadniczą, jeżeli kierunek ruchu zostanie pomyłony w niektórych przypadkach (np. w trybie półautomatycznym) brama mogłaby pozornie działać prawidłowo, a w rzeczywistości cykl OTWÓRZ byłby podobny do cyklu ZAMKNIJ z zasadniczą różnicą, gdyż urządzenia bezpieczeństwa byłyby ignorowane podczas manewru zamykania, który zwykle jest najbardziej niebezpieczny, i działałoby przy otwieraniu, powodując ponowne zamykanie na przeszkodzie z nieszczęśliwymi skutkami!

Zablokować szlaban z ramieniem ustawionym pod kątem około 45°, w taki sposób, aby miało możliwość ruchu w obie strony, następnie dać krótki impuls polecenia na wejściu OTWARCIE, teraz, jeżeli ramię nie przesunęło się w kierunku otwarcia, tylko w stronę zamknięcia, należy wykonać następujące operacje:

- 1) Odłączyć zasilanie elektryczne szlabanu
- 2) Wyjąć wtyczkę "SILNIKA" i ponownie ją włożyć obracając o 180°
- 3) Wyjąć wtyczkę "WYŁĄCZNIKÓW KRAŃCOWYCH" i ponownie ją włożyć obracając o 180°

Po wykonaniu wyżej opisanych operacji należy sprawdzić, czy teraz kierunek obrotu jest prawidłowy, ponownie wykonując operacje od punktu "E".

Uwaga:

w przypadku potrzeby zmiany kierunku ruchu należy wykonać każdą z trzech opisanych wyżej operacji. W szczególności, jeżeli na przykład obracana jest tylko wtyczka "SILNIKA" z pominięciem wtyczki "WYŁĄCZNIKÓW KRAŃCOWYCH" wystąpi błąd systemu zwalniania. Na przykład: silnik pracuje w fazie otwierania ale wyłącznik krańcowy otwarcia FCA nie zostanie aktywowany i w związku z tym ramię osiągnie zderzak otwarcia z pełną prędkością, co spowoduje zadziałanie amperometrycznego systemu wykrywania, który zamieni kierunek ruchu na przeciwny. On również będzie nieprawidłowy.

F) Po sprawdzeniu wszystkich połączeń i wykonaniu kontroli kierunku obrotów silników można przystąpić do sprawdzenia całościowego ruchu siłowników; zaleca się nadal pracę w trybie ręcznym z wyłączonymi wszystkimi funkcjami. Jeżeli jako sterowanie używa się sygnału KROK PO KROKU, pierwszy manewr (po włączeniu) powinien być manewrem otwierania.

Podczas sprawdzania wejść sterujących należy podać rozkaz do otwarcia. Około 20° przed położeniem OTWARTE powinien zostać naciśnięty wyłącznik krańcowy FCA, który spowoduje uaktywnienie fazy "zwalniania"; faza ta umożliwia uzyskanie przewidzianego położenia OTWARTE ze zredukowaną prędkością.

Następnie należy wykonać ruch zamykania, aż do uzyskania położenia zamknięcia. W tym przypadku powinien zadziałać wyłącznik krańcowy FCC, który uaktywni fazę zwalniania około 20° przed położeniem ZAMKNIĘTE. Teraz należy sprawdzić działanie urządzeń zabezpieczających: alarm na FOTO podczas otwierania nie wywiera żadnego skutku, natomiast podczas zamykania powoduje zatrzymanie (przy sterowaniu w trybie ręcznym) ramienia; alarm na FOTO 2 podczas zamykania nie wywiera żadnego skutku, natomiast podczas otwierania spowoduje zatrzymanie (przy sterowaniu w trybie ręcznym) ramienia. Urządzenia podłączone do wejścia STOP zadziałają zarówno podczas otwierania jak i zamykania, powodując zawsze zatrzymanie ramienia.

G) Jeżeli sytuacje niebezpieczne spowodowane ruchem skrzydeł bramy zostały zażegnane za przyczyną ograniczenia siły uderzenia, należy dokonać pomiaru siły w odniesieniu do normy EN12445. Jeżeli zostanie zastosowane sterowanie "Siła silnika" jako pomoc dla systemu redukcji siły uderzenia, należy sprawdzić i znaleźć nastawienia, jakie zapewniają najlepsze efekty.

W centrali znajduje się trymer (CZUŁOŚĆ), który umożliwia ustalenie progu zadziałania sprzęgła przeciążeniowego; powinien on zostać wyregulowany w taki sposób, aby układ przeciążeniowy zadziałał jak tylko na ramię zostanie wywarty lekki napór w kierunku przeciwnym do wykonywanego ruchu.

Aby prawidłowo wykonać początkową fazę ruchu, która wymaga zawsze zastosowania większej mocy silnika, system przeciążeniowy nie analizuje w tym momencie obciążenia silnika; aby dokonać oceny skutków regulacji trymera należy więc odczekać na rozpoczęcie ruchu i uzyskanie standardowej prędkości przez ramię.

Należy również zwrócić uwagę na to, że ze względów bezpieczeństwa, jeżeli układ przeciążeniowy zadziała trzy razy pod rząd, ruch zostanie zatrzymany i szlaban przejdzie do fazy STOP.

Jeżeli zostanie ustawiony automatyczny tryb funkcjonowania, po zakończeniu manewru otwierania następuje "przerwa", po zakończeniu której uaktywniany jest automatycznie manewr zamykania. Czas trwania przerwy jest regulowany za pomocą specjalnego trymera CZAS PRZERWY. Przerwa jest uaktywniana również podczas ruchu w trybie półautomatycznym, kiedy podczas trwającego zamykania zadziałanie urządzenia zabezpieczającego (FOTO) lub układu przeciążeniowego spowoduje zmianę z zamykania na otwieranie.

6.1) Przekazanie do eksploatacji

Przekazanie do eksploatacji może nastąpić dopiero po wykonaniu, z wynikiem pozytywnym, wszystkich etapów odbioru technicznego centrali i pozostałych urządzeń.

Zabrania się częściowego lub "prowizorycznego" przekazania do eksploatacji.

1. Sporządzić i zachować na minimum 10 lat Dokumentację Techniczną automatyki, która powinna zawierać: rysunek zestawieniowy automatyki, schemat połączeń elektrycznych, analizę ryzyka wraz z opisem wdrożonych środków zapobiegawczych, deklarację zgodności producenta wszystkich użytych urządzeń (dla WIL należy użyć załączonej Deklarację zgodności CE), kopię instrukcji oraz harmonogramu konserwacji automatyki.

2. Na bramie zamocuj tabliczkę zawierającą (przynajmniej) następujące informacje: typ automatyki, nazwa i adres instalatora (odpowiedzialnego za "przekazanie do eksploatacji") numer identyfikacyjny,

rok produkcji i znak "CE".

3. Zamocuj w sposób trwały na bramie także etykietę lub tabliczkę opisującą operacje wysprzęglenia oraz manewru ręcznego.

4. Sporządź i prześlij właścicielowi urządzenia deklarację zgodności automatyki.

5. Sporządź i prześlij właścicielowi urządzenia książkę "Zalecenia i ostrzeżenia dotyczące eksploatacji automatyki".

6. Sporządź i prześlij właścicielowi urządzenia harmonogram konserwacji (zawierający wytyczne do konserwacji wszystkich urządzeń wchodzących w skład automatyki).

7. Przed przekazaniem automatyki do eksploatacji poinformuj właściciela w odpowiedni sposób i na piśmie (na przykład w książce "Zalecenia i ostrzeżenia dotyczące eksploatacji automatyki") o ryzyku resztkowym.

7) Konserwacja i utylizacja

⚠ W tym rozdziale zamieszczono informacje dotyczące realizacji planu konserwacji oraz utylizacji central A6 – A6F – A700F.

7.1) Konserwacja

Aby utrzymać stały poziom bezpieczeństwa oraz zapewnić maksymalną trwałość systemu automatyki konieczna jest regularna konserwacja urządzenia.

Konserwacja powinna być wykonywana z zachowaniem przepisów bezpieczeństwa zamieszczonych w niniejszej instrukcji oraz zgodnie z przepisami przewidzianymi przez prawo i obowiązujące normy.

Dla urządzeń innych niż WIL należy postępować zgodnie z odpowiednimi planami konserwacji.

1. Konieczne jest przeprowadzanie konserwacji maksimum co 6 miesięcy lub po 10 000 manewrów (zależnie co nastąpi wcześniej).

2. Odłączyć wszelkie źródła zasilania elektrycznego.

3. Sprawdzić stan zniszczenia wszystkich materiałów, z których składa się system automatyki; szczególną uwagę zwrócić na zjawisko korozji i utleniania elementów konstrukcyjnych; wymienić te części, które nie spełniają odpowiednich wymagań.

4. Ponownie podłączyć źródła zasilania elektrycznego i przeprowadzić wszystkie próby i sprawdzenie przewidziane w rozdziale 6 "Odbiór techniczny".

7.2) Utylizacja

Podobnie jak w przypadku montażu, również czynności związane z demontażem muszą być wykonane przez wykwalifikowany personel techniczny. Produkt ten składa się z różnego rodzaju materiałów, niektóre z nich mogą być powtórnie użyte, inne muszą zostać poddane utylizacji. Zasięgnij informacji odnośnie systemów recyklingu i utylizacji, przewidzianych zgodnie z lokalnymi przepisami obowiązującymi dla tej kategorii produktu.

⚠ Niektóre elementy produktu mogą zawierać substancje szkodliwe lub niebezpieczne, które po wyrzuceniu, mogłyby zaszkodzić środowisku lub zdrowiu ludzkiemu.

Zgodnie ze wskazaniem symbolu na rys., zabrania się wyrzucania tego produktu do odpadów domowych. Należy przeprowadzić "segregację odpadów" na potrzeby utylizacji, według metod przewidzianych lokalnymi przepisami lub zwrócić produkt sprzedawcy podczas zakupu nowego, równorzędnego produktu.



Lokalne przepisy mogą przewidywać poważne sankcje w przypadku nielegalnej utylizacji produktu.

8) Akcesoria

KARTA "RADIO"

Na płycie centrali znajduje się gniazdo do wpięcia odbiornika radiowego SM wyprodukowanego przez Nice. Służy on do sterowania wejściem. Umożliwia zarządzanie centralą na odległość.

wyjście 1 P.P.

wyjście 2 Stop

wyjście 3 Otwarcie

wyjście 4 Zamknięcie

KARTA "ŁADOWANIA" do zasilania także z baterii

Szlaban drogowy "WIL" dysponuje transformatorem mocy odpowiedniej dla zaspokojenia zapotrzebowania na energię silnika i karty elektronicznej, który umożliwia zasilanie całej instalacji bezpośrednio

z sieci. W przypadku, kiedy wymagane jest funkcjonowanie systemu również podczas przerwy w dostarczaniu energii elektrycznej z sieci, należy dodać odpowiednią baterię oraz odpowiednią kartę ładowarki. Baterię należy umieścić w specjalnej komorze znajdującej się na zewnątrz plastikowej skrzynki, która chroni kartę przed motoreduktorem i podłączyć ją do dwóch zacisków karty ładowarki, natomiast ładowarkę należy umieścić w specjalnym pojemniku centrali.

Sprawdzić w katalogu produktów Nice S.p.a. kompletną i aktualną listę akcesoriów.

9) Dane techniczne

W celu poprawy własnych produktów Nice S.p.a. zastrzega sobie prawo do modyfikacji danych technicznych w każdej chwili i bez uprzedzenia z zachowaniem utrzymania funkcjonalności i przeznaczenia produktu.

Wszystkie przytoczone dane techniczne odnoszą się do temperatury otoczenia 20°C (±5°C).

Zasilanie WIL4 – WIL6	230 Vac ±10%, 50 - 60 Hz
Zasilanie WIL4/V1 – WIL6/V1	120 Vac ± 10%, 50 - 60 Hz
Zasilanie z akumulatora	21 ÷ 28 Vcc (pojemność > 6Ah)
Maks.prąd urządzeń 24 Vcc	200 mA
Maksymalna moc lampy ostrzegawczej	25 W (24 Vcc)
Maksymalna moc światelka nocnego	10 W (24 Vcc)
Maksymalna moc kontrolki	10 W (24 Vcc)
Maksymalna ilość cykli na godzinę	NIEOGRANICZONA
Maksymalna ilość kolejnych cykli	NIEOGRANICZONA
Czas trwania przerwy	od 3 do 120 sekund
Czas trwania światelka nocnego	60 sekund
Temperatura eksploatacji	-20 ÷ 70 °C
Wymiary	280 x 220 x 110 mm
Waga	3,7 Kg
Stopień zabezpieczenia	IP 55 (wraz z obudową)

Declaration of conformity / Declaration of Conformity

Dichiarazione CE di conformità secondo Direttiva 98/37/CE, Allegato II, parte B (dichiarazione CE di conformità del fabbricante)
CE Declaration of Conformity according to Directive 98/37/EC, Annex II, part B

Numero / Number: 124/WIL

Revisione / Revision: 4

Il sottoscritto Lauro Buoro in qualità di Amministratore Delegato, dichiara sotto la propria responsabilità che il prodotto:
The undersigned Lauro Buoro, managing director, declares under his sole responsibility that the following product:

Nome produttore / *Manufacturer's name*

NICE s.p.a.

Indirizzo / *Address*

Via Pezza Alta 13, 31046 Z.I. Rustignè, Oderzo (TV) Italia

Tipo / *Type*

Alzabarriera elettromeccanica

Electromechanical barrier gate operator

Modelli / *Models*

WIL4, WIL4I, WIL6, WIL6I

Accessori / *Accessories*

Ricevente radio mod. SMXI, OXI e scheda CARICA

SMXI, OXI radio Receivers end CARICA expansion card

Risulta conforme a quanto previsto dalla direttiva comunitaria: / *Satisfies the essential requirements of the following Directives:*

- 98/37/CE (89/392/CEE modificata) DIRETTIVA 98/37/CE DEL PARLAMENTO EUROPEO E DEL CONSIGLIO del 22 giugno 1998 concernente il ravvicinamento delle legislazioni degli Stati membri relative alle macchine.
98/37/CE (ex 89/392/EEC) DIRECTIVE 98/37/EC OF THE EUROPEAN PARLIAMENT AND OF THE COUNCIL of June 22, 1998, for the harmonisation of the legislations of member States regarding machines.

Come previsto dalla direttiva 98/37/CE si avverte che non è consentita la messa in servizio del prodotto sopra indicato finché la macchina, in cui il prodotto è incorporato, non sia stata identificata e dichiarata conforme alla direttiva 98/37/CE.

As specified in the 98/37/EC directive, the use of the product specified above is not admitted until the machine in which it is incorporated has been identified and declared as conforming to the 98/37/EC directive.

Inoltre il prodotto risulta conforme a quanto previsto dalle seguenti direttive comunitarie, così come modificate dalla Direttiva 93/68/CEE del consiglio del 22 Luglio 1993:

Furthermore, the product complies with the specifications of the following EC directives, as amended by the directive 93/68/EEC of the European Council of 22 July 1993:

- 73/23/CEE DIRETTIVA 73/23/CEE DEL CONSIGLIO del 19 febbraio 1973 concernente il ravvicinamento delle legislazioni degli Stati membri relative al materiale elettrico destinato ad essere adoperato entro taluni limiti di tensione.
73/23/EEC DIRECTIVE 73/23/EEC OF THE COUNCIL of February 19, 1973 for the harmonisation of the legislations of member States regarding electrical equipment designed to be used within certain voltage limits.

Secondo la seguente norma armonizzata / *According to the following harmonised standard:*

EN 60335-1:1994+A11:1995+A1:1996+A13:1998+A14:1998+A15:2000+A2:2000+A16:2001

- 89/336/CEE DIRETTIVA 89/336/CEE DEL CONSIGLIO del 3 maggio 1989, per il ravvicinamento delle legislazioni degli Stati membri relative alla compatibilità elettromagnetica.
89/336/EEC DIRECTIVE 89/336/EEC OF THE COUNCIL of May 3, 1989, for the harmonisation of the legislations of member States regarding electromagnetic compatibility.

Secondo le seguenti norme armonizzate / *According to the following harmonised standards:*

EN 61000-6-2:2001; EN 61000-6-3:2001+A11:2004

Inoltre risulta conforme, limitatamente per le parti applicabili, alle seguenti norme: EN 60335-1:2002+A1:2004+A11:2004, EN 60335-2-103:2003, EN 13241-1:2003, EN 12453:2000, EN 12445:2000, EN 12978:2003.

Furthermore, complies with the specifications, limitedly for the applicable the following standards: EN 60335-1:2002+A1:2004+A11:2004, EN 60335-2-103:2003, EN 13241-1:2003, EN 12453:2000, EN 12445:2000, EN 12978:2003.

Oderzo, 2 Luglio 2007

Oderzo, 2 July 2007

Amministratore Delegato
Managing Director
Lauro Buoro





Nice

Headquarter

Nice SpA

Oderzo TV Italia
Tel. +39.0422.85.38.38
Fax +39.0422.85.35.85
info@niceforyou.com

Nice in Italy

Nice Padova

Sarmeola di Rubano PD Italia
Tel. +39.049.89.78.93.2
Fax +39.049.89.73.85.2
infopd@niceforyou.com

Nice Roma

Roma Italia
Tel. +39.06.72.67.17.61
Fax +39.06.72.67.55.20
inforoma@niceforyou.com

Nice worldwide

Nice France

Buchelay
Tel. +33.(0)1.30.33.95.95
Fax +33.(0)1.30.33.95.96
info@fr.niceforyou.com

Nice Rhône-Alpes

Decines Charpieu France
Tel. +33.(0)4.78.26.56.53
Fax +33.(0)4.78.26.57.53
infoalpy@fr.niceforyou.com

Nice France Sud

Aubagne France
Tel. +33.(0)4.42.62.42.52
Fax +33.(0)4.42.62.42.50
infomarseille@fr.niceforyou.com

Nice Belgium

Leuven (Heverlee)
Tel. +32.(0)16.38.69.00
Fax +32.(0)16.38.69.01
info@be.niceforyou.com

Nice España Madrid

Tel. +34.9.16.16.33.00
Fax +34.9.16.16.30.10
info@es.niceforyou.com

Nice España Barcelona

Tel. +34.9.35.88.34.32
Fax +34.9.35.88.42.49
info@es.niceforyou.com

Nice Polska

Pruszków
Tel. +48.22.728.33.22
Fax +48.22.728.25.10
info@pl.niceforyou.com

Nice UK

Chesterfield
Tel. +44.87.07.55.30.10
Fax +44.87.07.55.30.11
info@uk.niceforyou.com

Nice Turkey

Istanbul
info@tr.niceforyou.com

Nice Romania

Cluj Napoca
Tel/Fax +40.264.45.31.27
info@ro.niceforyou.com

Nice Deutschland

Gelnhausen-Hailer
Tel. +49.60.51.91.52-0
Fax +49.60.51.91.52-119
info@de.niceforyou.com

Nice China

Shanghai
Tel. +86.21.575.701.46
+86.21.575.701.45
Fax +86.21.575.701.44
info@cn.niceforyou.com

Nice USA Inc.

Jacksonville, Fl.
Tel. +001.904.786.7133
Fax +001.904.786.7640
info@us.niceforyou.com