

DESCRIPTION AND APPLICATIONS

NiceWay is a comprehensive line of remote controls that allow to control the Nice® radio receivers and control units applied to door, gate, awning, roller shutter etc automation systems. The NiceWay line is a modular system made up of various 1, 3, 6, 9 button remote control models (Fig. 1, 2, 3 and 4) and a series of interchangeable supports (Fig. 5).

INSTALLATION

To install NiceWay, introduce the remote control into the chosen support, directing it as desired (Fig. 6).

MEMORIZATION

To memorise the remote control, refer to the specific instructions in the manual of the radio receiver or control unit to be controlled. If the manual is not available, you can download one from the following address: www.niceforyou.com.

POWER SUPPLY BATTERY

The remote control battery must be replaced when:

- the transmission of the command is slow when the button is pushed (meaning the battery is nearly flat)
- the transmission led light dulls when the button is pushed (meaning the battery is totally flat).

Battery replacement

Refer to the operations illustrated in Fig. 7 and 8 to replace the battery.

Battery disposal

Warning! The battery contains polluting substances and therefore when flat must not be thrown out with normal household refuse but disposed of in compliance with local laws and regulations in appropriate containers for the collection and disposal of polluting substances.

TECHNICAL CHARACTERISTICS

- Power supply:** CR2032 type 3Vdc lithium battery
- Battery life:** approx. 2 years, with 10 transmissions per day
- Frequency:** 433.92 MHz (± 100 KHz)
- Irradiated power:** approximately 1 mW e.r.p.
- Radio coding:** rolling code 52 bit FLOR
- Operating temp.:** - 20°C; + 55°C
- Range:** approx. 200 m; 35 m (if inside buildings)
- Protection:** class IP 40 (home use or protected locations)
- Dimensions:** W. 40 x D. 40 x H. 10 mm
- Weight:** 14g

NOTES:

- Nice® S.p.a., in order to improve its products, reserves the right to modify their technical characteristics at any time without prior notice. In any case, the manufacturer guarantees their functionality and fitness for the intended purposes.
- All indicated technical characteristics refer to a room temperature of 20°C ($\pm 5^\circ$ C).

DESCRIZIONE E DESTINAZIONE D'USO

NiceWay è una linea completa di telecomandi che consentono di comandare i ricevitori-radio e le centrali di comando Nice® applicate agli automatismi di porte, cancelli, tende, tapparelle e similari. La linea NiceWay è un sistema modulare composto da vari modelli di telecomandi a 1, 3, 6, 9 tasti (Fig. 1, 2, 3 e 4) e una serie di supporti intercambiabili (Fig. 5).

INSTALLAZIONE

Per installare NiceWay, inserire il telecomando nel supporto prescelto, dando l'orientamento che si desidera (Fig. 6).

MEMORIZZAZIONE

Per le modalità di memorizzazione del telecomando, fare riferimento alle istruzioni specifiche contenute nel manuale del ricevitore-radio o della centrale di comando che si desidera comandare.

In mancanza del manuale, potete scaricare una copia all'indirizzo internet: www.niceforyou.com.

BATTERIA DI ALIMENTAZIONE

La batteria del telecomando deve essere sostituita quando:

- premendo un tasto, notiamo che la trasmissione del comando parte in ritardo (sintomo di batteria quasi scarica).
- premendo un tasto, notiamo che la luce del led di trasmissione si affievolisce (sintomo di batteria totalmente scarica).

Sostituzione della batteria

Per sostituire la batteria del trasmettitore, fare riferimento alle manovre illustrate in Fig. 7 e 8.

Smaltimento della batteria

Attenzione! La batteria contiene sostanze inquinanti e quindi, una volta esaurita la carica, **non deve essere buttata nei rifiuti comuni** ma negli appositi contenitori predisposti alla raccolta e smaltimento dei rifiuti inquinanti, secondo le leggi e le normative del luogo.

CARATTERISTICHE TECNICHE

- Alimentazione:** batteria al litio da 3Vdc tipo CR2032
- Durata batteria:** stimata 2 anni, con 10 trasmissioni al giorno
- Frequenza:** 433.92 MHz (± 100 KHz)
- Potenza irradiata:** stimata circa 1 mW e.r.p.
- Codifica radio:** rolling code 52 bit FLOR
- Temperatura di funzionamento:** - 20°C; + 55°C
- Portata:** stimata 200 m; 35 m (se all'interno di edifici)
- Protezione:** grado IP 40 (utilizzo in casa o in ambienti protetti)
- Dimensioni:** L. 40 x P. 40 x H. 10 mm
- Peso:** 14g

NOTE:

- Con lo scopo di migliorare costantemente i propri prodotti, Nice® Spa si riserva il diritto di modificarne le caratteristiche tecniche in qualsiasi momento e senza preavviso, pur mantenendo le stesse funzionalità e destinazioni d'uso.
- Tutte le caratteristiche tecniche riportate, sono riferite ad una temperatura ambientale di 20°C ($\pm 5^\circ$ C).

DESCRIPTION ET APPLICATION

NiceWay est une ligne complète d'émetteurs qui permettent de commander les récepteurs-radio et les logiques de commande Nice® appliquées aux automatismes de portes, portails, stores, volets roulants et similaires. La ligne NiceWay est un système modulaire composé de plusieurs modèles d'émetteurs à 1, 3, 6 et 9 touches (Fig. 1, 2, 3 et 4) et d'une série de supports interchangeables (Fig. 5).

INSTALLATION

Pour installer NiceWay, placer l'émetteur dans le support choisi en donnant l'orientation désirée (Fig. 6).

MÉMORISATION

Pour les modalités de mémorisation de l'émetteur, se référer aux instructions spécifiques contenues dans le manuel du récepteur-radio ou de la logique de commande que l'on désire commander.

Si vous ne possédez pas le manuel, vous pouvez en télécharger un exemplaire depuis notre site internet : www.niceforyou.com.

PILE D'ALIMENTATION

La pile de l'émetteur doit être remplacée quand :

- en pressant une touche, on remarque que la transmission de la commande part en retard (signe que la pile est en voie d'épuisement).

- en pressant une touche, on remarque que la lumière de la led de transmission s'affaiblit (signe que la pile est totalement épuisée).

Remplacement de la pile

Pour remplacer la pile de l'émetteur, suivre la procédure illustrée dans les Fig. 7 et 8.

Mise au rebut de la pile

Attention : La pile contient des substances polluantes et donc, une fois épuisée, elle ne doit pas être mélangée aux ordures ménagères mais placée dans les conteneurs spéciaux pour la collecte et le recyclage des déchets polluants, suivant les lois et réglementations en vigueur.

CARACTÉRISTIQUES TECHNIQUES

- Alimentation :** batterie al litio de 3 Vdc ; type CR2032
- Duración de la batería:** estimada en 2 años con 10 transmisiones por día
- Frecuencia :** 433.92 MHz (± 100 KHz)
- Potencia radiada :** estimada en alrededor de 1 mW ERP
- Codificación radio :** rolling code 52 bit FLOR
- Temperatura de funcionamiento:** - 20°C; + 55°C
- Alcance :** estimada en 200 m; 35 m (en el interior de edificios)
- Grado de protección:** IP 40 (uso en interiores o en ambientes protegidos)
- Medidas :** L. 40 x P. 40 x H. 10 mm
- Peso :** 14 g

NOTAS :

- A fin de mejorar constantemente sus productos, Nice® Spa se reserva el derecho de modificar las características técnicas en cualquier momento y sin previo aviso, garantizando la funcionalidad y el uso previsto.
- Todas las características técnicas indicadas se refieren a una temperatura de 20°C ($\pm 5^\circ$ C).

DESCRIPCIÓN Y USO PREVISTO

NiceWay es una línea completa de telecomandos que permiten accionar los receptores y las centrales de mando Nice® aplicadas a las automatizaciones de puertas, cancelas, toldos, persianas y demás. La línea NiceWay es un sistema modular formado de varios modelos de telecomandos de 1, 3, 6, 9 botones (Figs. 1, 2, 3, 4 y 5) y de una serie de soportes intercambiables (Fig. 6).

INSTALACIÓN

Para instalar NiceWay, introduzca el telecomando en el soporte escogido, dándole la orientación deseada (Fig. 6).

MEMORIZACIÓN

Para saber cómo memorizar el telecomando, consulte las instrucciones específicas que se encuentran en el manual del receptor o de la central de mando que se desea accionar. Si no tuviera el manual, Ud. podrá bajar una copia en nuestra página web: www.niceforyou.com.

BATERÍA DE ALIMENTACIÓN

La batería del telecomando debe sustituirse cuando:

- al pulsar un botón se nota que la transmisión del mando arranca en retardo (síntoma de que la batería está casi agotada).
- al pulsar un botón se nota que la luz del led de transmisión es débil (síntoma de que la batería está totalmente agotada).

Sustitución de la batería

Para sustituir la batería del transmisor, siga las manobras que se muestran en las Figs. 7 y 8.

Eliminación de la batería

¡Atención! La batería contiene sustancias contaminantes y, por consiguiente, al agotarse no hay que arrojarla a los residuos comunes sino que hay que arrojarla en los recipientes destinados a la recogida y eliminación de residuos contaminantes, según las leyes y normativas locales.

CARACTERÍSTICAS TÉCNICAS

- Alimentación:** batería de litio de 3 Vdc; tipo CR2032
- Duración de la batería:** estimada en 2 años con 10 transmisiones por día
- Frecuencia:** 433.92 MHz (± 100 KHz)
- Potencia radiada:** estimada en alrededor de 1 mW ERP
- Codificación radio:** rolling code 52 bit FLOR
- Temperatura de funcionamiento:** - 20°C; + 55°C
- Alcance:** estimada en 200 m; 35 m (en el interior de edificios)
- Grado de protección:** IP 40 (uso en interiores o en ambientes protegidos)
- Medidas:** L. 40 x P. 40 x H. 10 mm
- Peso:** 14 g

NOTAS:

- A fin de mejorar constantemente sus productos, Nice® Spa se reserva el derecho de modificar las características técnicas en cualquier momento y sin previo aviso, garantizando la funcionalidad y el uso previsto.
- Todas las características técnicas indicadas se refieren a una temperatura de 20°C ($\pm 5^\circ$ C).

BESCHREIBUNG UND EINSATZ

NiceWay ist eine komplette Fernbedienungsline für die Nice® Funkempfänger und Steuerungen, die an den Automatismen für Türen, Tore, Markisen, Rollläden und an ähnlichem angebracht sind. Die Linie NiceWay ist ein modulares System und besteht aus verschiedenen Fernbedienungsmodellen mit 1, 3, 6, 9 Tasten (Abb. 1, 2, 3, 4 und 5) sowie aus einer Reihe austauschbarer Halterungen (Abb. 6).

INSTALLATION

Um NiceWay zu installieren, die Fernbedienung in der gewünschten Richtung in die vorher gewählte Halterung stecken (Abb. 6).

SPEICHERUNG

Für die Speichermodalitäten der Fernbedienung wird auf die diesbezüglichen Anweisungen in der Anleitung des zu steuernden Funkempfängers oder der Steuerung verwiesen. Sollte die Anleitung nicht zur Hand sein, kann eine Kopie im Internet unter: www.niceforyou.com abgesehen werden.

BATTERIE

Die Batterie der Fernbedienung muss ersetzt werden, wenn:

- man nach Druck auf eine Taste bemerkt, dass der Befehl zu spät übertragen wird (Batterie fast leer);
- man nach Druck auf eine Taste bemerkt, dass die Sende-LED nur schwach leuchtet (Batterie ganz leer).

Ersatz der Batterie

Für den Ersatz der Senderbatterie wird auf die in Abb. 7 und 8 gezeigten Handgriffe verwiesen.

Entsorgung der Batterie

Achtung! Die Batterie enthält Schadstoffe; die leere Batterie darf daher nicht zum Hausmüll gegeben werden, sondern muss in den speziellen Schadstoffmülltonnen nach den örtlich gültigen Gesetzen und Vorschriften entsorgt werden.

TECHNISCHE MERKMALE

- Versorgung:** 3Vdc Lithiumbatterie des Typs CR2032
- Dauer der Batterie:** ca. 2 Jahre bei 10 Sendungen pro Tag
- Frequenz:** 433.92 MHz (± 100 KHz)
- Abgestrahlte Leistung:** ca. 1 mW e.r.p.
- Codierung des Funkempfängers:** Rolling Code 52 bit FLOR
- Betriebstemperatur:** - 20°C; + 55°C
- Reichweite:** ca. 200 m; 35 m in Gebäuden
- Schutzart:** IP 40 (Benutzung im Haus oder in geschützter Umgebung)
- Abmessungen:** L. 40 x T. 40 x H. 10 mm
- Gewicht:** 14g

ANMERKUNGEN:

- Für eine ständige Verbesserung der Produkte behält sich Nice® Spa das Recht vor, die technischen Merkmale jederzeit und ohne vorherige Benachrichtigung zu ändern, wobei aber die vorgesehenen Funktionalitäten und Einsätze garantiert bleiben.
- Alle angegebenen technischen Merkmale beziehen sich auf eine Temperatur von 20°C ($\pm 5^\circ$ C).

OPIS I PRZEZNACZENIE

NiceWay to kompletna linia nadajników umożliwiających sterowanie odbiornikami radiowymi oraz centralami sterowniczymi Nice® stosowanymi w automatycie drzwi, bram, zastłon, markiz i temu podobnych. Linia NiceWay to system modułowe składający się z różnych modeli nadajników posiadających 1, 3, 6, 9 przycisków (Rys. 1, 2, 3, 4 i 5) oraz wymiennych obudów (Rys. 6).

INSTALACJA

W celu zainstalowania NiceWay należy włożyć pilota do wybranej uprzednio obudowy ukierunkowując go w żądany sposób (Rys. 6).

WPISYWANIE DO PAMIĘCI

W zakresie wpisywania do pamięci pilota należy zapoznać się ze szczegółowymi instrukcjami zawartymi w podręczniku odbiornika radiowego lub centrali sterowniczej, którą zamierza się sterować. W braku instrukcji można ściągnąć jeden egzemplarz ze strony internetowej: www.niceforyou.com.

BATERIA ZASILAJĄCA

Bateria nadajnika powinna być wymieniana gdy:

- po wduszeniu przycisku zauważamy, że sygnał z nadajnika wychodzi z opóźnieniem (oznaka niemał całkowicie wyczerpanej baterii),
- po wduszeniu przycisku zauważamy, że dioda nadawania słabnie (oznaka całkowicie wyczerpanej baterii).

Wymiana baterii

W celu wymiany baterii nadajnika należy zapoznać się z czynnościami zilustrowanymi na Rys. 7 oraz 8.

Utylizacja baterii

Uwaga! Bateria zawiera substancje zanieczyszczające środowisko, dlatego po wyczerpaniu jej ładunku nie powinna być wyrzucana z normalnymi śmieciami, lecz do odpowiednich pojemników przeznaczonych do zbierania odpadów zanieczyszczających, zgodnie z miejscowym prawem i normami.

DANE TECHNICZNE

- Zasilanie:** bateria litowa 3 Vpp; typu CR2032
- Trwałość baterii:** szacowana 2 lata, przy 10 transmisjach dziennie
- Częstotliwość:** 433.92 MHz (± 100 KHz)
- Moc promieniowana:** szacowana około 1 mW e.r.p.
- Kodowanie radiowe:** rolling code 52 bit FLOR
- Temperatury działania:** - 20°C; + 55°C
- Zasięg:** szacowany 200 m; 35 m (jeśli mi“dzi budynkami)
- Zabezpieczenia:** stopień IP 40 (użytkowanie w warunkach domowych lub środowisku chronionym)
- Wymiary:** L. 40 x P. 40 x H. 10 mm
- Ciężar:** 14 g

UWAGI:

- W celu zapewnienia stałej poprawy własnych wyrobów Nice® Spa zastrzega sobie prawo do zmiany charakterystyk technicznych w dowolnym czasie i bez uprzedniego zawiadomienia pod warunkiem jednak zachowania takiej samej funkcjonalności i przeznaczenia.
- Wszystkie podane charakterystyki techniczne dotyczą temperatury otoczenia wynoszącej 20°C ($\pm 5^\circ$ C).

BESCHRIJVING EN GEBRUIKSDOEL

NiceWay is een complete lijn afstandbedieningen waarmee het mogelijk is radio-ontvangers en besturingseenheden Nice® welke op automatismen voor deuren, poorten, zonwering, rolluiken en dergelijke zijn toegepast, aan te sturen. De lijn NiceWay is een modulaair systeem bestaande uit verschillende modellen afstandsbedieningen met 1, 3, 6 of 9 toetsen (afb. 1, 2, 3, 4 en 5) en een serie onderling uitwisselbare houders (afb. 6).

INSTALLATIE

Om NiceWay te installeren dient u de afstandsbediening in de gewenste houder aan te brengen, waarbij u die in de gewenste richting plaatst (afb. 6).

GEHEUGENOPSLAG

Voor de procedures van geheugenopslag van de afstandsbediening gelieve u de desbetreffende aanwijzingen uit de handleiding van de radio-ontvanger of de besturingseenheid die u wenst aan te sturen, te raadplegen. Mocht de handleiding ontbreken, dan kunt u een exemplaar daarvan op het volgende internetadres downloaden: www.niceforyou.com.

BATTERIJ VOOR STROOMVOORZIENING

De batterij voor de afstandsbediening dient in de volgende gevallen vervangen te worden:

- wanneer u op een toets drukt, bemerkt dat de instructie te laat verzonden wordt (aanwijzing dat de batterij nagenoeg leeg is).
- wanneer u op een toets drukt, bemerkt dat het lampje dat overseining aangeeft, zwakker gaat branden (aanwijzing dat batterij geheel leeg is).

Vervangen van de batterij

Voor het vervangen van de batterij van de zender gelieve u de op afb. 7 en 8 getoonde handelingen te bekijken.

Afvvalverwerking van de batterij

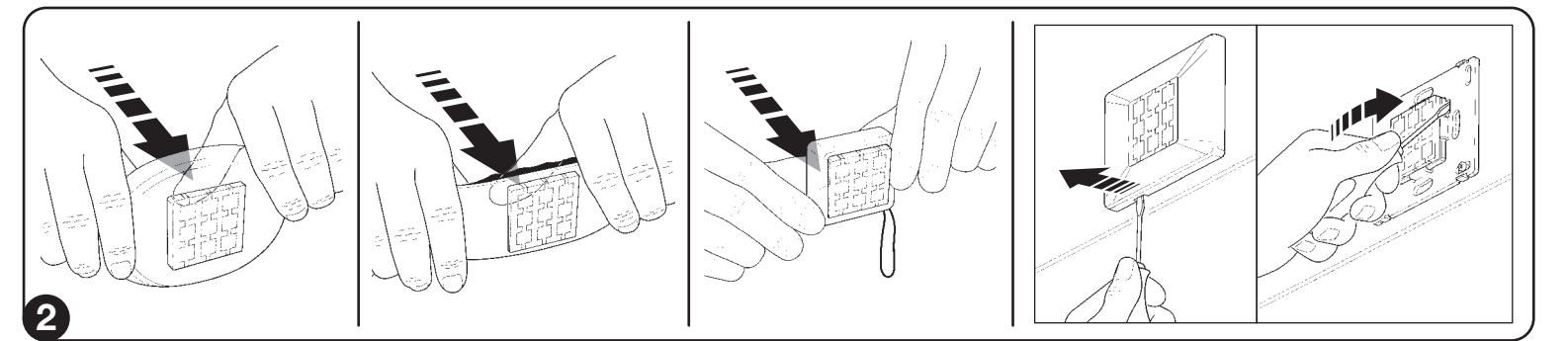
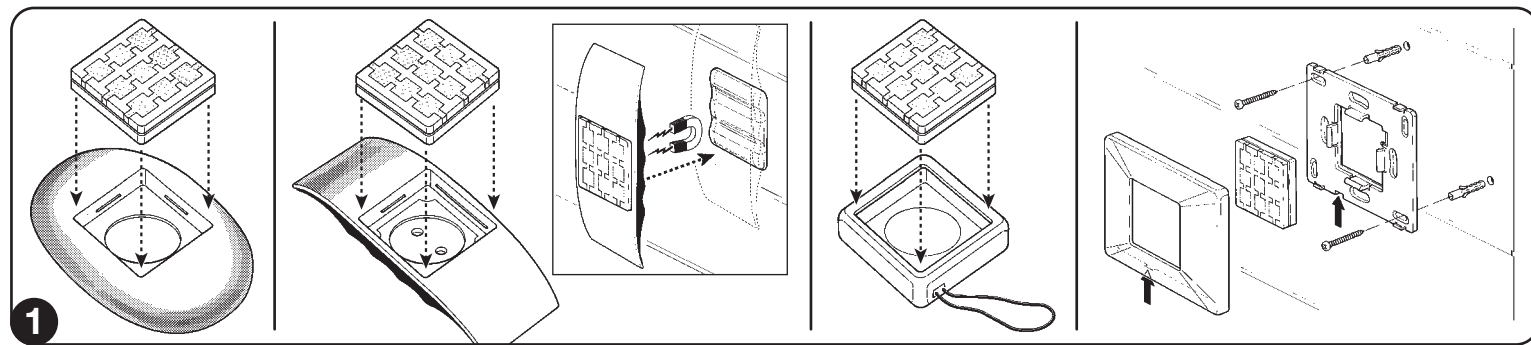
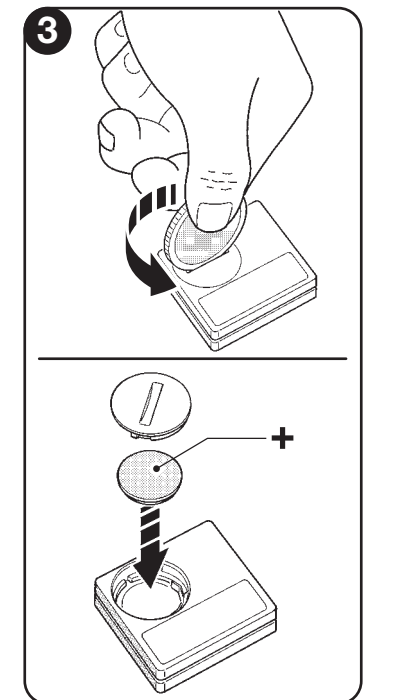
Let op! De batterij bevat milieuverontreinigende stoffen en mag dus, wanneer die leeg is, absoluut niet met het gewone huisvuil weggegooid worden maar in de bakken die speciaal bestemd zijn voor het verzamelen en verwerken van verontreinigend afval volgens de ter plaatse geldende wetten en voorschriften.

TECHNISCHE GEGEVENS

- Stroomvoorziening:** lithiumbatterij van 3Vdc; type CR2032
- Levensduur batterij:** geschat op 2 jaar bij 10 overseiningen per dag
- Frequentie:** 433.92 MHz (± 100 KHz)
- Uitgestraald vermogen:** geschat op circa 1 mW e.r.p.
- Codering radio:** rolling code 52 bit FLOR
- Bedrijfstemperatuur:** - 20°C; + 55°C
- Bereik:** geschat op 200 m; 35 m (indien binnen gebouwen)
- Beveiligingsklasse:** IP 40 (toepassing in een woning of in een beschermde omgeving)
- Afmetingen:** L. 40 x D. 40 x H. 10 mm
- Gewicht:** 14g

N.B.:

- Teneinde voortdurend haar producten te verbeteren behoudt Nice® Spa zich het recht voor op elk gewenst moment en zonder voorbericht wijzigingen in de technische specificaties aan te brengen, waarbij functionaliteit en gebruiksdoel echter onveranderd blijven.
- Alle aangegeven technische gegevens hebben betrekking op een omgevingstemperatuur van 20°C ($\pm 5^\circ$ C).



ENGLISH

ITALIANO

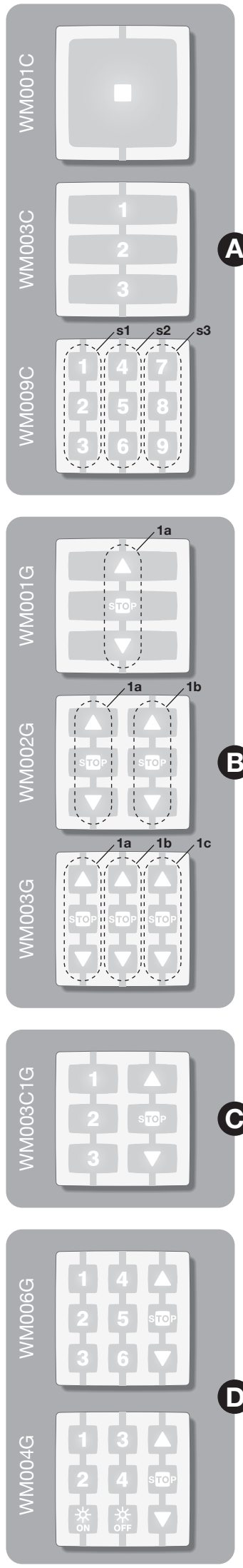
FRANÇAIS

ESPAÑOL

DEUTSCH

POLSKI

NEDERLANDS



OPERATION:
The NiceWay range of remote controls are divided into 4 operational types (Fig. A, B, C, D). Identify the type of remote control you have and read the operating procedures below.
TYPE A - Each button of these remote controls commands an automation operation and the selected button performs a single command each time it is pushed.
- (For the WM009C model only):
Installers notes: during the "Mode 1" memorisation, remember that the remote control divides the nine buttons into 3 separate sections (s1, s2, s3) and that each of these is given a different transmission code.
TYPE B - Buttons ▲, ■, ▼ of these remote controls are grouped together in 3 sections: 1a, 1b, 1c. Each section commands an automation system within which each button performs a single command (▲ = open; ■ = Stop; ▼ = Close).
TYPE C - Each single numerical button of this remote control (1, 2, 3) commands an automation system and the selected button performs a single command each time it is pushed.
Whereas buttons ▲, ■, ▼ command another automation system and each button performs a single command (▲ = open; ■ = Stop; ▼ = Close).
TYPE D - These remote controls have 2 distinct and consecutive operational steps to send a command (settings and execution), as in Fig. 4.
STEP 1 - SELECT THE AUTOMATION SYSTEMS:
Select the identification number on the remote control (buttons 1, 2, 3, 4, 5, 6) of the automation to be controlled and, in the event of several automation systems, select the respective numbers one after the other, as in Fig. 4.
- (For the WM004G model only):
It is possible to activate (ON button) or deactivate (OFF button) climatic sensors that are possibly connected to the selected automation system such as the "Sun" and "Rain" automatism.
STEP 2 - SEND THE COMMANDS:
Once the automation systems have been selected and before the led goes off, the commands must be sent to them by pushing one of the following buttons: ▲ (Open); ■ (Stop); ▼ (Close).
WARNING: Steps 1 and 2 must be performed while the led is on, each time the button is pushed prolongs the time the led remains on (if already on) for a further 4 seconds (Fig. 4).
The commands sent with buttons ▲, ■, ▼ also memorises the automation systems selected in step 1 (this replaces the previous memorisation). These memorised automation systems can be subsequently commanded by pushing the ▲, ■, ▼ buttons.
Whereas, if the led goes off before the command is sent with the ▲, ■, ▼ buttons, memorisation does not take place and the ▲, ■, ▼ buttons will only command the previously memorised automation systems.

OPERATION:
I telecomandi della gamma NiceWay si dividono in 4 tipologie di funzionamento (Fig. A, B, C, D). Individuare il telecomando in vostro possesso e leggerne di seguito le modalità di funzionamento.
TIPOLOGIA A - In questi telecomandi, ogni singolo tasto controlla una funzione di automatismo e il tasto prescelto esegue ad ogni pressione un comando singolo.
- (Solo per il modello WM009C):
NOTA per l'installatore: durante la memorizzazione in "Modo 1", tenere presente che il telecomando suddivide i nove tasti in 3 settori autonomi (s1, s2, s3) e che ad ognuno di questi assegna un codice di trasmissione diverso.
TIPOLOGIA B - In questi telecomandi i tasti ▲, ■, ▼ sono raggruppati fra loro in 3 settori: 1a, 1b, 1c. Ogni settore controlla l'automatismo e al suo interno, ciascun tasto esegue un comando singolo (▲ = Apre; ■ = Stop; ▼ = Chiude).
TIPOLOGIA C - In questo telecomando ogni singolo tasto numerico (1, 2, 3) controlla l'automatismo e il tasto prescelto esegue ad ogni pressione un comando singolo.
I tasti ▲, ■, ▼ controllano invece un ulteriore automatismo e ciascun tasto esegue un comando singolo (▲ = Apre; ■ = Stop; ▼ = Chiude).
TIPOLOGIA D - Per l'invio di un comando, questi telecomandi prevedono 2 fasi operative distinte e consecutive (impostazione ed esecuzione), come in Fig. 4.
FASE 1 - SELEZIONARE GLI AUTOMATISMI:
Selezionare sul telecomando (tasti 1, 2, 3, 4, 5, 6) il numero identificativo dell'automatismo che si desidera comandare e, nel caso di più automatismi, selezionare in successione i rispettivi numeri, come nell'esempio di Fig. 4.
- (Solo per il modello WM004G):
Sugli automatismi selezionati è possibile attivare (tasto ON) o disattivare (tasto OFF) eventuali sensori climatici collegati, come ad esempio l'automatismo "Sole" e "Pioggia".
FASE 2 - INVIARE I COMANDI:
Selezionati gli automatismi, prima che il led si spenga, occorre inviare a questi i comandi, premendo uno dei tasti: ▲ (Apre), ■ (Stop), ▼ (Chiude).
ATTENZIONE: Le fasi 1 e 2 devono essere effettuate mentre il led è acceso; ogni pressione di tasto prolunga l'accensione del led (se già acceso) per altri 4 secondi (Fig. 4).
Il comando inviato con i tasti ▲, ■, ▼ effettua anche la memorizzazione degli automatismi selezionati nella Fase 1 (questa sostituisce la precedente memorizzazione). In seguito sarà possibile comandare questi automatismi in memoria, premendo direttamente i tasti ▲, ■, ▼.
Se invece il led si spegne prima di inviare il comando con i tasti ▲, ■, ▼, la memorizzazione non avverrà e l'uso eventuale dei tasti ▲, ■, ▼ agirà sugli automatismi memorizzati in precedenza.

FONCTIONNEMENT :
Les émetteurs de la gamme NiceWay se divisent en 4 typologies de fonctionnement (Fig. A, B, C, D). Identifier l'émetteur en votre possession et lire ci-après les modalités de fonctionnement se référant au modèle en question.
TYPOLOGIE A - Dans ces émetteurs, chaque touche contrôle une fonction d'automatisme et la touche choisie exécutée à chaque pression une seule commande.
- (Uniquement pour le modèle WM009C):
NOTE pour l'installateur : durant la mémorisation en "Modo 1", tenir compte du fait que l'émetteur subdivise les neuf touches en 3 secteurs autonomes (s1, s2, s3) et qu'il attribue à chacun d'eux un code de transmission différent.
TYPOLOGIE B - Dans ces émetteurs, les touches ▲, ■, ▼ sont regroupées entre elles en 3 secteurs : 1a, 1b, 1c. Chaque secteur contrôle un automatisme et à l'intérieur, chaque touche exécute une seule commande (▲ = Ouverture ; ■ = Stop ; ▼ = Fermeture).
TYPOLOGIE C - Dans cet émetteur, chaque touche numérique (1, 2, 3) contrôle un automatisme et la touche choisie exécutée à chaque pression une seule commande.
Les touches ▲, ■, ▼ contrôlent quant à elles un automatisme ultérieur et chaque touche exécute une seule commande (▲ = Ouverture ; ■ = Stop ; ▼ = Fermeture).
TYPOLOGIE D - Pour l'envoi d'une commande, ces émetteurs prévoient 2 phases distinctes et consécutives (réglage et exécution), comme dans la Fig. 4.
PHASE 1 - SÉLECTIONNER LES AUTOMATISMES :
Sélectionner sur l'émetteur (touches 1, 2, 3, 4, 5, 6) le numéro qui identifie l'automatisme que l'on souhaite commander et, dans le cas de plusieurs automatismes, sélectionner l'un après l'autre les numéros respectifs comme dans la Fig. 4.
- (Uniquement pour le modèle WM004G):
Sur les automatismes sélectionnés, il est possible d'activer (touche ON) ou de désactiver (touche OFF) d'éventuels capteurs climatiques comme par exemple l'automatisme « Soleil » et « Pluie ».
PHASE 2 - ENVOYER LES COMMANDES :
Après avoir sélectionné les automatismes, avant l'extinction de la led, il faut leur envoyer les commandes en pressant l'une des touches : ▲ (Ouverture), ■ (Stop), ▼ (Fermeture).
ATTENTION : Les phases 1 et 2 doivent être exécutées quand la led est allumée ; chaque pression de touche prolonge l'allumage de la led (si elle est déjà allumée) de 4 secondes supplémentaires (Fig. 4).
La commande envoyée avec les touches ▲, ■, ▼ effectue aussi la mémorisation des automatismes sélectionnés dans la Phase 1 (qui remplace la mémorisation précédente). Ensuite, il sera possible de commander ces automatismes en mémoire en pressant directement les touches ▲, ■, ▼.
Si par contre la led s'éteint avant d'envoyer la commande avec les touches ▲, ■, ▼, la mémorisation n'aura pas lieu et l'utilisation éventuelle des touches ▲, ■, ▼ agira sur les automatismes mémorisés précédemment.

FUNCIONAMIENTO:
Los telemandos de la serie NiceWay se dividen en 4 tipos de funcionamiento (Figs. A, B, C, D). Identifique su tipo de telemando y lea los modos de funcionamiento correspondientes.
TIPO A - En estos telemandos cada botón controla una función de automatización y, al pulsar el botón escogido, se ejecuta un mando solo.
- (Únicamente para el modelo WM009C):
NOTA para el instalador: durante la memorización en "Modo 1", tenga en cuenta que el telemando subdivide los 9 botones en 3 sectores autónomos (s1, s2, s3) y que a cada uno de estos se le asigna un código de transmisión diferente.
TIPO B - En estos telemandos los botones ▲, ■, ▼ están agrupados entre sí en 3 sectores: 1a, 1b, 1c. Cada sector controla 1 automatización y, en su interior, cada botón ejecuta un mando solo (▲ = Abrir; ■ = Parada; ▼ = Cerrar).
TIPO C - En estos telemandos cada botón numérico (1, 2, 3) controla una automatización y, al pulsar el botón escogido, se ejecuta un mando solo.
Los botones ▲, ■, ▼ controlan otra automatización y cada botón ejecuta un mando solo (▲ = Abrir; ■ = Parada; ▼ = Cerrar).
TIPO D - Para enviar un mando, estos telemandos prevén 2 etapas operativas diferentes y consecutivas (configuración y ejecución), tal como se muestra en Fig. 4.
ETAPA 1 - SELECCIONAR LAS AUTOMATIZACIONES:
Seleccione en el telemando (botones 1, 2, 3, 4, 5, 6) el número de identificación de la automatización que se desea accionar y, si hubiera varias automatizaciones, seleccione en sucesión los números respectivos, tal como se muestra en el ejemplo de la Fig. 4.
- (Únicamente para el modelo WM004G):
Para cada automatización seleccionada es posible activar (botón ON) o desactivar (botón OFF) algunos dispositivos automáticos conectados, como por ejemplo la automatización "Sol" y "Lluvia".
ETAPA 2 - ENVIAR LOS MANDOS:
Una vez seleccionadas las automatizaciones, antes de que el led se apague, hay que enviar a éstas los mandos, pulsando uno de los botones: ▲ (Abrir), ■ (Parada), ▼ (Cerrar).
ATENCIÓN: las etapas 1 y 2 deben efectuarse mientras el led está encendido; cada vez que se pulsa un botón, se prolonga el encendido del led (si está encendido) durante otros 4 segundos (Fig. 4).
El mando enviado con los botones ▲, ■, ▼ también memoriza las automatizaciones seleccionadas en la Etapa 1 (dicha memorización reemplaza la anterior). Posteriormente, se podrán accionar dichas automatizaciones memorizadas pulsando directamente los botones ▲, ■, ▼.
Por el contrario, si el led se apagara antes de enviar el mando con los botones ▲, ■, ▼, no se memorizarán las automatizaciones y, al usar los botones ▲, ■, ▼ se actuará sobre las automatizaciones memorizadas anteriormente.

FUNKTIONSWEISE:
Was die Funktionsweise der NiceWay Fernbedienungen betrifft, gibt es 4 Typen (Abb. A, B, C, D). Lesen Sie hier folgend die Funktionsweise Ihres Fernbedienungstyps:
Typ A - An diesen Fernbedienungen regelt jede Taste eine Funktion des Automatismus und die Taste führt bei jedem Druck nur einen Befehl aus.
- (nur für das Modell WM009C):
ANMERKUNG für den Installateur:
bei der Speicherung im "Modus 1" ist zu berücksichtigen, dass die Fernbedienungen die neun Tasten in 3 unabhängige Bereiche (s1, s2, s3) unterteilt und dass jedem dieser Bereiche ein anderer Sendercode zugeordnet werden kann.
Typ B - An diesen Fernbedienungen sind die Tasten ▲, ■, ▼ miteinander in 3 Bereiche gruppiert: 1a, 1b, 1c. Jeder Bereich regelt einen Automatismus und innerhalb dieses Bereichs führt jede Taste nur einen Befehl aus (▲ = Auf; ■ = Stopp; ▼ = Zu).
Typ C - An diesen Fernbedienungen regelt jede Nummerntaste (1, 2, 3) einen Automatismus und die Taste führt bei jedem Druck nur einen Befehl aus.
Die Tasten ▲, ■, ▼ regeln hingegen einen zweiten Automatismus, und jede Taste führt nur einen Befehl aus (▲ = Auf; ■ = Stopp; ▼ = Zu).
Typ D - Für die Sendung eines Befehls sind an diesen Fernbedienungen 2 gesonderte und aufeinanderfolgende Arbeitsschritte (Eingabe und Durchführung) erforderlich - siehe Abb. 4.
1. ARBEITSSCHRITT - AUSWAHL DER AUTOMATISMEN:
An der Fernbedienungen (Tasten 1, 2, 3, 4, 5, 6) die Kennzahl des zu steuernden Automatismus wählen; im Fall mehrerer Automatismen müssen die jeweiligen Zahlen nacheinander gewählt werden - siehe Abb. 4.
- (nur für das Modell WM004G):
An den gewählten Automatismen können eventuell angeschlossene Wetterwächter, wie zum Beispiel der Automatismus "Sonne" und "Regen" aktiviert (Taste ON) oder deaktiviert (Taste OFF) werden.
2. ARBEITSSCHRITT - SENDUNG DER BEFEHLE:
Nach der Auswahl der Automatismen und bevor die LED erlischt, müssen den Automatismen durch Druck auf eine der folgenden Tasten die Befehle gesendet werden: ▲ (Auf), ■ (Stopp), ▼ (Zu).
ACHTUNG: Die Schritte 1 und 2 müssen ausgeführt werden, solange die LED eingeschaltet ist; jeder Tastendruck verlängert das Einschalten der LED (falls bereits eingeschaltet) um weitere 4 Sekunden (Abb. 4).
Der mit den Tasten ▲, ■, ▼ gesendete Befehl führt auch die Speicherung der in Arbeitsschritt 1 gewählten Automatismen aus (diese Speicherung ersetzt die frühere).
Danach können diese gespeicherten Automatismen direkt durch Druck auf die Tasten ▲, ■, ▼ gesteuert werden.
Wenn sich die LED dagegen vor der Sendung des Befehls mit den Tasten ▲, ■, ▼ ausschaltet, wird keine Speicherung erfolgen und eine eventuelle Betätigung der Tasten ▲, ■, ▼ wird sich auf die früher gespeicherten Automatismen auswirken.

DECLARATION OF CONFORMITY
Nice S.p.a., Via Pezza Alta, 13 - 31046 Rustignè (zona ind.) - ODERZO (Italy).
Nice S.p.a. declares that the products: WM001C, WM003C, WM009C, WM001G, WM002G, WM003G, WM003C1G, WM006G, WM004G, comply with the essential provisions of European Directive R&TTE 1999/5/EEC, for the uses for which they have been manufactured.
Manufactured in Class 1, Sub-class 20.
Date: 16 / 05 / 2005
Lauro Buoro (Managing Director)

OPERATION:
The NiceWay range of remote controls are divided into 4 operational types (Fig. A, B, C, D). Identify the type of remote control you have and read the operating procedures below.
TYPE A - Each button of these remote controls commands an automation operation and the selected button performs a single command each time it is pushed.
- (For the WM009C model only):
Installers notes: during the "Mode 1" memorisation, remember that the remote control divides the nine buttons into 3 separate sections (s1, s2, s3) and that each of these is given a different transmission code.
TYPE B - Buttons ▲, ■, ▼ of these remote controls are grouped together in 3 sections: 1a, 1b, 1c. Each section commands an automation system within which each button performs a single command (▲ = open; ■ = Stop; ▼ = Close).
TYPE C - Each single numerical button of this remote control (1, 2, 3) commands an automation system and the selected button performs a single command each time it is pushed.
Whereas buttons ▲, ■, ▼ command another automation system and each button performs a single command (▲ = open; ■ = Stop; ▼ = Close).
TYPE D - These remote controls have 2 distinct and consecutive operational steps to send a command (settings and execution), as in Fig. 4.
STEP 1 - SELECT THE AUTOMATION SYSTEMS:
Select the identification number on the remote control (buttons 1, 2, 3, 4, 5, 6) of the automation to be controlled and, in the event of several automation systems, select the respective numbers one after the other, as in Fig. 4.
- (For the WM004G model only):
It is possible to activate (ON button) or deactivate (OFF button) climatic sensors that are possibly connected to the selected automation system such as the "Sun" and "Rain" automatism.
STEP 2 - SEND THE COMMANDS:
Once the automation systems have been selected and before the led goes off, the commands must be sent to them by pushing one of the following buttons: ▲ (Open); ■ (Stop); ▼ (Close).
WARNING: Steps 1 and 2 must be performed while the led is on, each time the button is pushed prolongs the time the led remains on (if already on) for a further 4 seconds (Fig. 4).
The commands sent with buttons ▲, ■, ▼ also memorises the automation systems selected in step 1 (this replaces the previous memorisation). These memorised automation systems can be subsequently commanded by pushing the ▲, ■, ▼ buttons.
Whereas, if the led goes off before the command is sent with the ▲, ■, ▼ buttons, memorisation does not take place and the ▲, ■, ▼ buttons will only command the previously memorised automation systems.

OPERATION:
I telecomandi della gamma NiceWay si dividono in 4 tipologie di funzionamento (Fig. A, B, C, D). Individuare il telecomando in vostro possesso e leggerne di seguito le modalità di funzionamento.
TIPOLOGIA A - In questi telecomandi, ogni singolo tasto controlla una funzione di automatismo e il tasto prescelto esegue ad ogni pressione un comando singolo.
- (Solo per il modello WM009C):
NOTA per l'installatore: durante la memorizzazione in "Modo 1", tenere presente che il telecomando suddivide i nove tasti in 3 settori autonomi (s1, s2, s3) e che ad ognuno di questi assegna un codice di trasmissione diverso.
TIPOLOGIA B - In questi telecomandi i tasti ▲, ■, ▼ sono raggruppati fra loro in 3 settori: 1a, 1b, 1c. Ogni settore controlla l'automatismo e al suo interno, ciascun tasto esegue un comando singolo (▲ = Apre; ■ = Stop; ▼ = Chiude).
TIPOLOGIA C - In questo telecomando ogni singolo tasto numerico (1, 2, 3) controlla l'automatismo e il tasto prescelto esegue ad ogni pressione un comando singolo.
I tasti ▲, ■, ▼ controllano invece un ulteriore automatismo e ciascun tasto esegue un comando singolo (▲ = Apre; ■ = Stop; ▼ = Chiude).
TIPOLOGIA D - Per l'invio di un comando, questi telecomandi prevedono 2 fasi operative distinte e consecutive (impostazione ed esecuzione), come in Fig. 4.
FASE 1 - SELEZIONARE GLI AUTOMATISMI:
Selezionare sul telecomando (tasti 1, 2, 3, 4, 5, 6) il numero identificativo dell'automatismo che si desidera comandare e, nel caso di più automatismi, selezionare in successione i rispettivi numeri, come nell'esempio di Fig. 4.
- (Solo per il modello WM004G):
Sugli automatismi selezionati è possibile attivare (tasto ON) o disattivare (tasto OFF) eventuali sensori climatici collegati, come ad esempio l'automatismo "Sole" e "Pioggia".
FASE 2 - INVIARE I COMANDI:
Selezionati gli automatismi, prima che il led si spenga, occorre inviare a questi i comandi, premendo uno dei tasti: ▲ (Apre), ■ (Stop), ▼ (Chiude).
ATTENZIONE: Le fasi 1 e 2 devono essere effettuate mentre il led è acceso; ogni pressione di tasto prolunga l'accensione del led (se già acceso) per altri 4 secondi (Fig. 4).
Il comando inviato con i tasti ▲, ■, ▼ effettua anche la memorizzazione degli automatismi selezionati nella Fase 1 (questa sostituisce la precedente memorizzazione). In seguito sarà possibile comandare questi automatismi in memoria, premendo direttamente i tasti ▲, ■, ▼.
Se invece il led si spegne prima di inviare il comando con i tasti ▲, ■, ▼, la memorizzazione non avverrà e l'uso eventuale dei tasti ▲, ■, ▼ agirà sugli automatismi memorizzati in precedenza.

FONCTIONNEMENT :
Les émetteurs de la gamme NiceWay se divisent en 4 typologies de fonctionnement (Fig. A, B, C, D). Identifier l'émetteur en votre possession et lire ci-après les modalités de fonctionnement se référant au modèle en question.
TYPOLOGIE A - Dans ces émetteurs, chaque touche contrôle une fonction d'automatisme et la touche choisie exécutée à chaque pression une seule commande.
- (Uniquement pour le modèle WM009C):
NOTE pour l'installateur : durant la mémorisation en "Modo 1", tenir compte du fait que l'émetteur subdivise les neuf touches en 3 secteurs autonomes (s1, s2, s3) et qu'il attribue à chacun d'eux un code de transmission différent.
TYPOLOGIE B - Dans ces émetteurs, les touches ▲, ■, ▼ sont regroupées entre elles en 3 secteurs : 1a, 1b, 1c. Chaque secteur contrôle un automatisme et à l'intérieur, chaque touche exécute une seule commande (▲ = Ouverture ; ■ = Stop ; ▼ = Fermeture).
TYPOLOGIE C - Dans cet émetteur, chaque touche numérique (1, 2, 3) contrôle un automatisme et la touche choisie exécutée à chaque pression une seule commande.
Les touches ▲, ■, ▼ contrôlent quant à elles un automatisme ultérieur et chaque touche exécute une seule commande (▲ = Ouverture ; ■ = Stop ; ▼ = Fermeture).
TYPOLOGIE D - Pour l'envoi d'une commande, ces émetteurs prévoient 2 phases distinctes et consécutives (réglage et exécution), comme dans la Fig. 4.
PHASE 1 - SÉLECTIONNER LES AUTOMATISMES :
Sélectionner sur l'émetteur (touches 1, 2, 3, 4, 5, 6) le numéro qui identifie l'automatisme que l'on souhaite commander et, dans le cas de plusieurs automatismes, sélectionner l'un après l'autre les numéros respectifs comme dans la Fig. 4.
- (Uniquement pour le modèle WM004G):
Sur les automatismes sélectionnés, il est possible d'activer (touche ON) ou de désactiver (touche OFF) d'éventuels capteurs climatiques comme par exemple l'automatisme « Soleil » et « Pluie ».
PHASE 2 - ENVOYER LES COMMANDES :
Après avoir sélectionné les automatismes, avant l'extinction de la led, il faut leur envoyer les commandes en pressant l'une des touches : ▲ (Ouverture), ■ (Stop), ▼ (Fermeture).
ATTENTION : Les phases 1 et 2 doivent être exécutées quand la led est allumée ; chaque pression de touche prolonge l'allumage de la led (si elle est déjà allumée) de 4 secondes supplémentaires (Fig. 4).
La commande envoyée avec les touches ▲, ■, ▼ effectue aussi la mémorisation des automatismes sélectionnés dans la Phase 1 (qui remplace la mémorisation précédente). Ensuite, il sera possible de commander ces automatismes en mémoire en pressant directement les touches ▲, ■, ▼.
Si par contre la led s'éteint avant d'envoyer la commande avec les touches ▲, ■, ▼, la mémorisation n'aura pas lieu et l'utilisation éventuelle des touches ▲, ■, ▼ agira sur les automatismes mémorisés précédemment.

FUNCIONAMIENTO:
Los telemandos de la serie NiceWay se dividen en 4 tipos de funcionamiento (Figs. A, B, C, D). Identifique su tipo de telemando y lea los modos de funcionamiento correspondientes.
TIPO A - En estos telemandos cada botón controla una función de automatización y, al pulsar el botón escogido, se ejecuta un mando solo.
- (Únicamente para el modelo WM009C):
NOTA para el instalador: durante la memorización en "Modo 1", tenga en cuenta que el telemando subdivide los 9 botones en 3 sectores autónomos (s1, s2, s3) y que a cada uno de estos se le asigna un código de transmisión diferente.
TIPO B - En estos telemandos los botones ▲, ■, ▼ están agrupados entre sí en 3 sectores: 1a, 1b, 1c. Cada sector controla 1 automatización y, en su interior, cada botón ejecuta un mando solo (▲ = Abrir; ■ = Parada; ▼ = Cerrar).
TIPO C - En estos telemandos cada botón numérico (1, 2, 3) controla una automatización y, al pulsar el botón escogido, se ejecuta un mando solo.
Los botones ▲, ■, ▼ controlan otra automatización y cada botón ejecuta un mando solo (▲ = Abrir; ■ = Parada; ▼ = Cerrar).
TIPO D - Para enviar un mando, estos telemandos prevén 2 etapas operativas diferentes y consecutivas (configuración y ejecución), tal como se muestra en Fig. 4.
ETAPA 1 - SELECCIONAR LAS AUTOMATIZACIONES:
Seleccione en el telemando (botones 1, 2, 3, 4, 5, 6) el número de identificación de la automatización que se desea accionar y, si hubiera varias automatizaciones, seleccione en sucesión los números respectivos, tal como se muestra en el ejemplo de la Fig. 4.
- (Únicamente para el modelo WM004G):
Para cada automatización seleccionada es posible activar (botón ON) o desactivar (botón OFF) algunos dispositivos automáticos conectados, como por ejemplo la automatización "Sol" y "Lluvia".
ETAPA 2 - ENVIAR LOS MANDOS:
Una vez seleccionadas las automatizaciones, antes de que el led se apague, hay que enviar a éstas los mandos, pulsando uno de los botones: ▲ (Abrir), ■ (Parada), ▼ (Cerrar).
ATENCIÓN: las etapas 1 y 2 deben efectuarse mientras el led está encendido; cada vez que se pulsa un botón, se prolonga el encendido del led (si está encendido) durante otros 4 segundos (Fig. 4).
El mando enviado con los botones ▲, ■, ▼ también memoriza las automatizaciones seleccionadas en la Etapa 1 (dicha memorización reemplaza la anterior). Posteriormente, se podrán accionar dichas automatizaciones memorizadas pulsando directamente los botones ▲, ■, ▼.
Por el contrario, si el led se apagara antes de enviar el mando con los botones ▲, ■, ▼, no se memorizarán las automatizaciones y, al usar los botones ▲, ■, ▼ se actuará sobre las automatizaciones memorizadas anteriormente.

FUNKTIONSWEISE:
Was die Funktionsweise der NiceWay Fernbedienungen betrifft, gibt es 4 Typen (Abb. A, B, C, D). Lesen Sie hier folgend die Funktionsweise Ihres Fernbedienungstyps:
Typ A - An diesen Fernbedienungen regelt jede Taste eine Funktion des Automatismus und die Taste führt bei jedem Druck nur einen Befehl aus.
- (nur für das Modell WM009C):
ANMERKUNG für den Installateur:
bei der Speicherung im "Modus 1" ist zu berücksichtigen, dass die Fernbedienungen die neun Tasten in 3 unabhängige Bereiche (s1, s2, s3) unterteilt und dass jedem dieser Bereiche ein anderer Sendercode zugeordnet werden kann.
Typ B - An diesen Fernbedienungen sind die Tasten ▲, ■, ▼ miteinander in 3 Bereiche gruppiert: 1a, 1b, 1c. Jeder Bereich regelt einen Automatismus und innerhalb dieses Bereichs führt jede Taste nur einen Befehl aus (▲ = Auf; ■ = Stopp; ▼ = Zu).
Typ C - An diesen Fernbedienungen regelt jede Nummerntaste (1, 2, 3) einen Automatismus und die Taste führt bei jedem Druck nur einen Befehl aus.
Die Tasten ▲, ■, ▼ regeln hingegen einen zweiten Automatismus, und jede Taste führt nur einen Befehl aus (▲ = Auf; ■ = Stopp; ▼ = Zu).
Typ D - Für die Sendung eines Befehls sind an diesen Fernbedienungen 2 gesonderte und aufeinanderfolgende Arbeitsschritte (Eingabe und Durchführung) erforderlich - siehe Abb. 4.
1. ARBEITSSCHRITT - AUSWAHL DER AUTOMATISMEN:
An der Fernbedienungen (Tasten 1, 2, 3, 4, 5, 6) die Kennzahl des zu steuernden Automatismus wählen; im Fall mehrerer Automatismen müssen die jeweiligen Zahlen nacheinander gewählt werden - siehe Abb. 4.
- (nur für das Modell WM004G):
An den gewählten Automatismen können eventuell angeschlossene Wetterwächter, wie zum Beispiel der Automatismus "Sonne" und "Regen" aktiviert (Taste ON) oder deaktiviert (Taste OFF) werden.
2. ARBEITSSCHRITT - SENDUNG DER BEFEHLE:
Nach der Auswahl der Automatismen und bevor die LED erlischt, müssen den Automatismen durch Druck auf eine der folgenden Tasten die Befehle gesendet werden: ▲ (Auf), ■ (Stopp), ▼ (Zu).
ACHTUNG: Die Schritte 1 und 2 müssen ausgeführt werden, solange die LED eingeschaltet ist; jeder Tastendruck verlängert das Einschalten der LED (falls bereits eingeschaltet) um weitere 4 Sekunden (Abb. 4).
Der mit den Tasten ▲, ■, ▼ gesendete Befehl führt auch die Speicherung der in Arbeitsschritt 1 gewählten Automatismen aus (diese Speicherung ersetzt die frühere).
Danach können diese gespeicherten Automatismen direkt durch Druck auf die Tasten ▲, ■, ▼ gesteuert werden.
Wenn sich die LED dagegen vor der Sendung des Befehls mit den Tasten ▲, ■, ▼ ausschaltet, wird keine Speicherung erfolgen und eine eventuelle Betätigung der Tasten ▲, ■, ▼ wird sich auf die früher gespeicherten Automatismen auswirken.

DICHIARAZIONE DI CONFORMITÀ
Nice S.p.a., Via Pezza Alta, 13 - 31046 Rustignè (zona ind.) - ODERZO (Italy).
Nice S.p.a. dichiara che i prodotti: WM001C, WM003C, WM009C, WM001G, WM002G, WM003G, WM003C1G, WM006G, WM004G, sono conformi ai requisiti essenziali della Direttiva R&TTE 1999/5/CE, per l'uso cui l'apparecchio è destinato.
Fabbricato in Classe 1, Sub-classe 20.
Date: 16 / 05 / 2005
Lauro Buoro (Amministratore Delegato)

OPERATION:
The NiceWay range of remote controls are divided into 4 operational types (Fig. A, B, C, D). Identify the type of remote control you have and read the operating procedures below.
TYPE A - Each button of these remote controls commands an automation operation and the selected button performs a single command each time it is pushed.
- (For the WM009C model only):
Installers notes: during the "Mode 1" memorisation, remember that the remote control divides the nine buttons into 3 separate sections (s1, s2, s3) and that each of these is given a different transmission code.
TYPE B - Buttons ▲, ■, ▼ of these remote controls are grouped together in 3 sections: 1a, 1b, 1c. Each section commands an automation system within which each button performs a single command (▲ = open; ■ = Stop; ▼ = Close).
TYPE C - Each single numerical button of this remote control (1, 2, 3) commands an automation system and the selected button performs a single command each time it is pushed.
Whereas buttons ▲, ■, ▼ command another automation system and each button performs a single command (▲ = open; ■ = Stop; ▼ = Close).
TYPE D - These remote controls have 2 distinct and consecutive operational steps to send a command (settings and execution), as in Fig. 4.
STEP 1 - SELECT THE AUTOMATION SYSTEMS:
Select the identification number on the remote control (buttons 1, 2, 3, 4, 5, 6) of the automation to be controlled and, in the event of several automation systems, select the respective numbers one after the other, as in Fig. 4.
- (For the WM004G model only):
It is possible to activate (ON button) or deactivate (OFF button) climatic sensors that are possibly connected to the selected automation system such as the "Sun" and "Rain" automatism.
STEP 2 - SEND THE COMMANDS:
Once the automation systems have been selected and before the led goes off, the commands must be sent to them by pushing one of the following buttons: ▲ (Open); ■ (Stop); ▼ (Close).
WARNING: Steps 1 and 2 must be performed while the led is on, each time the button is pushed prolongs the time the led remains on (if already on) for a further 4 seconds (Fig. 4).
The commands sent with buttons ▲, ■, ▼ also memorises the automation systems selected in step 1 (this replaces the previous memorisation). These memorised automation systems can be subsequently commanded by pushing the ▲, ■, ▼ buttons.
Whereas, if the led goes off before the command is sent with the ▲, ■, ▼ buttons, memorisation does not take place and the ▲, ■, ▼ buttons will only command the previously memorised automation systems.

OPERATION:
I telecomandi della gamma NiceWay si dividono in 4 tipologie di funzionamento (Fig. A, B, C, D). Individuare il telecomando in vostro possesso e leggerne di seguito le modalità di funzionamento.
TIPOLOGIA A - In questi telecomandi, ogni singolo tasto controlla una funzione di automatismo e il tasto prescelto esegue ad ogni pressione un comando singolo.
- (Solo per il modello WM009C):
NOTA per l'installatore: durante la memorizzazione in "Modo 1", tenere presente che il telecomando suddivide i nove tasti in 3 settori autonomi (s1, s2, s3) e che ad ognuno di questi assegna un codice di trasmissione diverso.
TIPOLOGIA B - In questi telecomandi i tasti ▲, ■, ▼ sono raggruppati fra loro in 3 settori: 1a, 1b, 1c. Ogni settore controlla l'automatismo e al suo interno, ciascun tasto esegue un comando singolo (▲ = Apre; ■ = Stop; ▼ = Chiude).
TIPOLOGIA C - In questo telecomando ogni singolo tasto numerico (1, 2, 3) controlla l'automatismo e il tasto prescelto esegue ad ogni pressione un comando singolo.
I tasti ▲, ■, ▼ controllano invece un ulteriore automatismo e ciascun tasto esegue un comando singolo (▲ = Apre; ■ = Stop; ▼ = Chiude).
TIPOLOGIA D - Per l'invio di un comando, questi telecomandi prevedono 2 fasi operative distinte e consecutive (impostazione ed esecuzione), come in Fig. 4.
FASE 1 - SELEZIONARE GLI AUTOMATISMI:
Selezionare sul telecomando (tasti 1, 2, 3, 4, 5, 6) il numero identificativo dell'automatismo che si desidera comandare e, nel caso di più automatismi, selezionare in successione i rispettivi numeri, come nell'esempio di Fig. 4.
- (Solo per il modello WM004G):
Sugli automatismi selezionati è possibile attivare (tasto ON) o disattivare (tasto OFF) eventuali sensori climatici collegati, come ad esempio l'automatismo "Sole" e "Pioggia".
FASE 2 - INVIARE I COMANDI:
Selezionati gli automatismi, prima che il led si spenga, occorre inviare a questi i comandi, premendo uno dei tasti: ▲ (Apre), ■ (Stop), ▼ (Chiude).
ATTENZIONE: Le fasi 1 e 2 devono essere effettuate mentre il led è acceso; ogni pressione di tasto prolunga l'accensione del led (se già acceso) per altri 4 secondi (Fig. 4).
Il comando inviato con i tasti ▲, ■, ▼ effettua anche la memorizzazione degli automatismi selezionati nella Fase 1 (questa sostituisce la precedente memorizzazione). In seguito sarà possibile comandare questi automatismi in memoria, premendo direttamente i tasti ▲, ■, ▼.
Se invece il led si spegne prima di inviare il comando con i tasti ▲, ■, ▼, la memorizzazione non avverrà e l'uso eventuale dei tasti ▲, ■, ▼ agirà sugli automatismi memorizzati in precedenza.

FONCTIONNEMENT :
Les émetteurs de la gamme NiceWay se divisent en 4 typologies de fonctionnement (Fig. A, B, C, D). Identifier l'émetteur en votre possession et lire ci-après les modalités de fonctionnement se référant au modèle en question.
TYPOLOGIE A - Dans ces émetteurs, chaque touche contrôle une fonction d'automatisme et la touche choisie exécutée à chaque pression une seule commande.
- (Uniquement pour le modèle WM009C):
NOTE pour l'installateur : durant la mémorisation en "Modo 1", tenir compte du fait que l'émetteur subdivise les neuf touches en 3 secteurs autonomes (s1, s2, s3) et qu'il attribue à chacun d'eux un code de transmission différent.
TYPOLOGIE B - Dans ces émetteurs, les touches ▲, ■, ▼ sont regroupées entre elles en 3 secteurs : 1a, 1b, 1c. Chaque secteur contrôle un automatisme et à l'intérieur, chaque touche exécute une seule commande (▲ = Ouverture ; ■ = Stop ; ▼ = Fermeture).
TYPOLOGIE C - Dans cet émetteur, chaque touche numérique (1, 2, 3) contrôle un automatisme et la touche choisie exécutée à chaque pression une seule commande.
Les touches ▲, ■, ▼ contrôlent quant à elles un automatisme ultérieur et chaque touche exécute une seule commande (▲ = Ouverture ; ■ = Stop ; ▼ = Fermeture).
TYPOLOGIE D - Pour l'envoi d'une commande, ces émetteurs prévoient 2 phases distinctes et consécutives (réglage et exécution), comme dans la Fig. 4.
PHASE 1 - SÉLECTIONNER LES AUTOMATISMES :
Sélectionner sur l'émetteur (touches 1, 2, 3, 4, 5, 6) le numéro qui identifie l'automatisme que l'on souhaite commander et, dans le cas de plusieurs automatismes, sélectionner l'un après l'autre les numéros respectifs comme dans la Fig. 4.
- (Uniquement pour le modèle WM004G):
Sur les automatismes sélectionnés, il est possible d'activer (touche ON) ou de désactiver (touche OFF) d'éventuels capteurs climatiques comme par exemple l'automatisme « Soleil » et « Pluie ».
PHASE 2 - ENVOYER LES COMMANDES :
Après avoir sélectionné les automatismes, avant l'extinction de la led, il faut leur envoyer les commandes en pressant l'une des touches : ▲ (Ouverture), ■ (Stop), ▼ (Fermeture).
ATTENTION : Les phases 1 et 2 doivent être exécutées quand la led est allumée ; chaque pression de touche prolonge l'allumage de la led (si elle est déjà allumée) de 4 secondes supplémentaires (Fig. 4).
La commande envoyée avec les touches ▲, ■, ▼ effectue aussi la mémorisation des automatismes sélectionnés dans la Phase 1 (qui remplace la mémorisation précédente). Ensuite, il sera possible de commander ces automatismes en mémoire en pressant directement les touches ▲, ■, ▼.
Si par contre la led s'éteint avant d'envoyer la commande avec les touches ▲, ■, ▼, la mémorisation n'aura pas lieu et l'utilisation éventuelle des touches ▲, ■, ▼ agira sur les automatismes mémorisés précédemment.

FUNCIONAMIENTO:
Los telemandos de la serie NiceWay se dividen en 4 tipos de funcionamiento (Figs. A, B, C, D). Identifique su tipo de telemando y lea los modos de funcionamiento correspondientes.
TIPO A - En estos telemandos cada botón controla una función de automatización y, al pulsar el botón escogido, se ejecuta un mando solo.
- (Únicamente para el modelo WM009C):
NOTA para el instalador: durante la memorización en "Modo 1", tenga en cuenta que el telemando subdivide los 9 botones en 3 sectores autónomos (s1, s2, s3) y que a cada uno de estos se le asigna un código de transmisión diferente.
TIPO B - En estos telemandos los botones ▲, ■, ▼ están agrupados entre sí en 3 sectores: 1a, 1b, 1c. Cada sector controla 1 automatización y, en su interior, cada botón ejecuta un mando solo (▲ = Abrir; ■ = Parada; ▼ = Cerrar).
TIPO C - En estos telemandos cada botón numérico (1, 2, 3) controla una automatización y, al pulsar el botón escogido, se ejecuta un mando solo.
Los botones ▲, ■, ▼ controlan otra automatización y cada botón ejecuta un mando solo (▲ = Abrir; ■ = Parada; ▼ = Cerrar).
TIPO D - Para enviar un mando, estos telemandos prevén 2 etapas operativas diferentes y consecutivas (configuración y ejecución), tal como se muestra en Fig. 4.
ETAPA 1 - SELECCIONAR LAS AUTOMATIZACIONES:
Seleccione en el telemando (botones 1, 2, 3, 4, 5, 6) el número de identificación de la automatización que se desea accionar y, si hubiera varias automatizaciones, seleccione en sucesión los números respectivos, tal como se muestra en el ejemplo de la Fig. 4.
- (Únicamente para el modelo WM004G):
Para cada automatización seleccionada es posible activar (botón ON) o desactivar (botón OFF) algunos dispositivos automáticos conectados, como por ejemplo la automatización "Sol" y "Lluvia".
ETAPA 2 - ENVIAR LOS MANDOS:
Una vez seleccionadas las automatizaciones, antes de que el led se apague, hay que enviar a éstas los mandos, pulsando uno de los botones: ▲ (Abrir), ■ (Parada), ▼ (Cerrar).
ATENCIÓN: las etapas 1 y 2 deben efectuarse mientras el led está encendido; cada vez que se pulsa un botón, se prolonga el encendido del led (si está encendido) durante otros 4 segundos (Fig. 4).
El