



control units

SMU

Instructions and warnings for users

Istruzioni ed avvertenze per l'utilizzatore

Instructions et recommandations pour l'utilisateur

Anweisungen und Hinweise für den Benutzer

Instrucciones y advertencias para el usuario

Instrukcje i ostrzeżenia dla użytkownika

COMPANY
WITH QUALITY SYSTEM
CERTIFIED BY DNV
== ISO 9001 ==

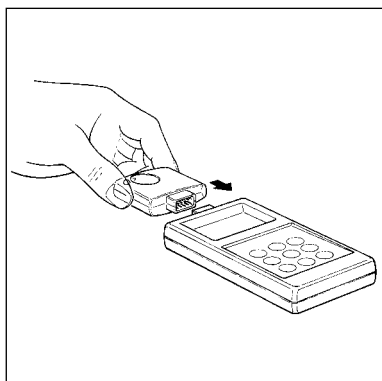


Wstęp:

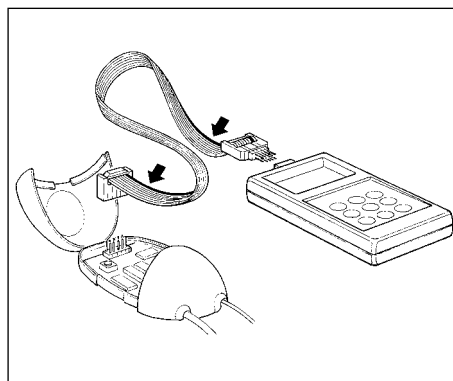
Programator SMU umożliwia wprowadzanie, wyszukiwanie i kasowanie kodów pilotów współpracujących z odbiornikami SMX2 (SMILO) i SMX1 oraz kopiowanie listy kodów z odbiornika do odbiornika.

1) Połączenia

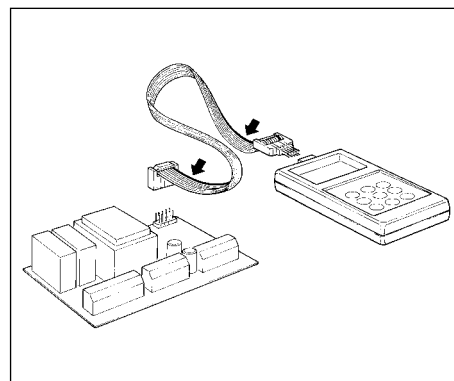
Odbiornik może być podłączony bezpośrednio do SMU, jak przedstawiono na Rys. 1, ze zwróceniem uwagi na kierunek założenia (przycisk w kierunku do góry), może być także podłączony przewodem przedłużającym, dostarczonym w zestawie, tak jak przedstawiono na Rys. 2 lub 3, przy zwróceniu uwagi na kierunek założenia przewodu.



Rys 1



Rys 2



Rys 3

Uwaga: Nie podłączać ani nie odłączać odbiornika, kiedy SMU jest włączony.

2) Funkcjonowanie

Aby włączyć SMU, po podłączeniu odbiornika, przycisnąć przycisk **"Power"**.

Po przyciśnięciu przycisku **"Power"** automatycznie zostanie wykonane seria testów odbiornika i kontrola stanu naładowania baterii zasilającej programator SMU. Gdy kontrola wypadnie pomyślnie, to na wyświetlaczu pojawi się **"0000"** (oznaczająca pozycję w pamięci nr 0).

Wyłączenie urządzenia odbywa się automatycznie po 10 sekundach - w przypadku braku dalszych rozkazów.

W poniższych tabelach opisane są wszystkie operacje, możliwe do wykonania z zastosowaniem SMU.

Przed wykonaniem tych czynności odbiornik powinien być podłączony do SMU, a potem dopiero włączony programator (przycisk **"Power"**).

Poniżej opisano dwa sposoby wczytywania pilotów do odbiornika z pomocą SMU:

Sposób1 oznaczony jest na SMU symbolem **"ALL"**

Sposób2 oznaczony jest na SMU symbolami **"Out1"**, **"Out2"**, **"Out3"**, **"Out4"**

Sposób1:

W tym przypadku istnieje jedna faza zapisywania w pamięci odbiornika kodu każdego pilota i nie ma znaczenia który przycisk pilota zostanie naciśnięty w momencie przesyłania sygnału. Każdy pilot zajmuje tylko jedno miejsce w pamięci odbiornika. Każdy kolejny przycisk pilota uruchamia odpowiednio kolejne wyjście (kanał) w odbiorniku, to znaczy przycisk 1 uruchamia wyjście 1, przycisk 2 uruchamia wyjście 2, przycisk 3 - wyjście 3 oraz przycisk 4 - wyjście 4.

Sposób2:

Do każdego(dowolnego) przycisku na pilocie może zostać przyporządkowane dowolne wyjście (kanał) w odbiorniku: na przykład: przycisk 1 uruchamia wyjście 2, przycisk 2 - wyjście 1, przycisk 3 - wyjście 3, przycisk 4 - wyjście 1 itp. W tym przypadku należy wczytywać pilota, wybierając żądany kanał odbiornika (opis poniżej) i przyciskając żądany guziczek na pilocie w celu przyporządkowania.

Na przykład: Jeśli pragnie się, aby przycisk - 1 pilota uruchamiał wyjście 3 w odbiorniku, należy wybrać na SMU - **"Out3"** i przesłać kod guzikiem - 1 pilota. Oczywiście każdy przycisk może uruchomić tylko jedno wyjście, podczas gdy to samo wyjście może być uruchamiane kilkoma przyciskami. W tej metodzie każdy "wprogramowany" przycisk pilota zajmuje jedno miejsce w pamięci odbiornika.

Tabela "A"	Wprowadzanie nowego kodu do pamięci odbiornika	Przykład
------------	--	----------

Funkcja ta pozwala wczytać do odbiornika kod nowego pilota

1.	Przycisnąć przycisk "TX+"	
2.	Teraz na wyświetlaczu ukaże się sposób wprowadzania "ALL" (Sposób1). Aby wybrać Sposób 2 , kilkakrotnie przycisnąć przycisk "TX+" do momentu, kiedy wyświetlone zostanie wybrane wyjście. Aby powrócić do Sposobu 1 przyciskać przycisk "TX+" aż do momentu kiedy na wyświetlaczu znów ukaże się "ALL".	 Out1 Out2 Out3 Out4 ALL
3.	Po kilku sekundach od ostatniego naciśnięcia przycisku "TX+" na wyświetlaczu ukaże się symbol przekazu radiowego ".11"	.11
4.	W trakcie wyświetlania symbolu ".11", przycisnąć wybrany przycisk nadajnika, który chcemy wczytać.	
5.	Po otrzymaniu kodu, SMU wpisze go do pamięci odbiornika i na wyświetlaczu pojawi się przez 10 sekund pozycja na której został wpisany np. "0025".	0025

Uwaga: warto zanotować pozycję, (miejsce na liście) na którą został wprowadzony kod nadajnika, aby można z tego spisu skorzystać w chwili kiedy w przyszłości zajdzie konieczność skasowania kodu tego właśnie nadajnika a nie będzie możliwości jego użycia.

Tabela "B"	Odszukiwanie kodu w pamięci odbiornika	Przykład
------------	--	----------

Funkcja ta pozwala odnaleźć na liście kodów w odbiorniku miejsce, na którym został uprzednio zapisany kod danego pilota i pokazuje sposób, w jaki został on wtedy wprowadzony

1.	Przycisnąć przycisk "?TX"	
2.	Teraz na wyświetlaczu ukaże się symbol przekazywania radiowego ".11"	.11
3.	W momencie, kiedy wyświetlany jest symbol należy przycisnąć odpowiedni przycisk na pilocie.	
4.	Konieczne jest naciśnięcie tego samego przycisku, który wysyłał kod pilota w procesie wczytywania. Kod zostanie odnaleziony w pamięci odbiornika, na wyświetlaczu pojawi się, migając na przemian, miejsce kodu na liście i sposób, w jaki został on kiedyś wpisany (ALL, Out1, Out2, Out3, Out4). Po 4 mignięciu pozostanie na wyświetlaczu tylko miejsce na liście.	0025 Out1

Uwaga: gdy kodu nie ma w pamięci odbiornika SMU wyświetli ostatnią zajętą pozycję i później symbol "no-P"

Tabela "C"	Kasowanie kodu z pamięci odbiornika bez nadajnika	Przykład
------------	---	----------

Funkcja ta pozwala kasować kod z pamięci odbiornika gdy znamy jego pozycję na liście kodów w tejże pamięci

1.	Przycisnąć strzałkę "▲" lub "▼", aby odszukać właściwe miejsce na liście kodów	0 0025
2.	Przycisnąć przycisk "TX-".	
3.	Na wyświetlaczu ukaże się napis "PrES": żądanie powtórzonego naciśnięcia przycisku "TX-" w celu potwierdzenia rozkazu skasowania - znów naciskamy: "TX-"	PrES
4.	Teraz na wyświetlaczu ukaże się, najpierw przez kilka sekund napis "dEL" jako potwierdzenie skasowania i później zostanie wskazana pozycja pamięci, z której został skasowany kod.	dEL 0025

Tabela "D"	Kasowanie kodu z pamięci odbiornika za pomocą pilota	Przykład
------------	--	----------

Funkcja ta pozwala na kasowanie kodu z pamięci odbiornika za pomocą pilota, którego kod ma być wymazany.

1.	Przycisnąć przycisk "?TX"	
2.	Teraz na wyświetlaczu ukaże się symbol przekazu radiowego ".11"	.11
3.	Podczas wyświetlania symbolu przekazu, należy wysłać z pilota sygnał. Konieczne jest naciśnięcie tego samego przycisku, który wysyłał kod pilota w procesie wczytywania. Jeśli nie mamy tej informacji – kolejne próby pozwolą odnaleźć właściwy przycisk.	
4.	Kod zostanie odnaleziony w pamięci odbiornika, na wyświetlaczu pojawi się, migając na przemian, miejsce kodu na liście i sposób, w jaki został on kiedyś wpisany. Po 4 mignięciu, na wyświetlaczu pozostanie tylko miejsce na liście.	0025 Out1
5.	Teraz aby skasować tak odzdukany kod należy przycisnąć przycisk "TX-"	
6.	Na wyświetlaczu ukaże się napis "PrES", żądanie powtórzonego naciśnięcia przycisku "TX-" aby potwierdzić rozkaz skasowania.	PrES
7.	Jeśli kasowanie zostało przeprowadzone prawidłowo, na wyświetlaczu pojawi się „dEL” a po chwili pozycja pamięci, z której został usunięty kod.	0025





Tabela "E" Kasowanie CAŁOŚCI z pamięci odbiornika		Przykład
Ta funkcja służy do skasowania wszystkich kodów obecnych w pamięci odbiornika.		
1.	Przycisnąć przycisk "Clear"	
2.	Na wyświetlaczu ukaże się napis "PRES", żądanie kolejnego naciśnięcia przycisku "Clear" - aby potwierdzić kasowanie.	PRES 
3.	W trakcie fazy kasowania na wyświetlaczu ukazane zostaną, jeden za drugim, kolejne numery pamięci, które wskazują pozycje kasowane.	
4.	Gdy kasowanie odbyło się poprawnie na wyświetlaczu ukaże się napis "END"	END

Tabela "F" Kopiowanie pamięci z odbiornika do odbiornika (duplikat)	
Ta funkcja służy do kopiowania zawartości pamięci z jednego do drugiego odbiornika tej samej rodziny.	
Ta funkcja przewiduje 2 oddzielne fazy.	
Faza1: Pamięć odbiornika zostanie skopiowana do wewnętrznej pamięci SMU.	
Faza2: Zawartość pamięci SMU zostanie skopiowana do pamięci drugiego odbiornika.	
Uwaga: Obie fazy mogą być przeprowadzone w dowolnym odstępie czasu. Dane zapisane w pamięci wewnętrznej SMU, znajdują się tam do momentu ponownego przeprowadzenia fazy 1 - wtedy zostaną zastąpione nowymi. Fazę 2 - można przeprowadzać wielokrotnie. Kopiowanie do pamięci odbiornika nie kasuje listy kodów z pamięci SMU.	
Faza2 - "Write" kasuje ewentualne inne kody wcześniej wprowadzone do odbiornika.	

Faza1		Przykład
1.	Przycisnąć przycisk "Read"	
2.	Na wyświetlaczu ukaże się napis "PRES", żądanie kolejnego naciśnięcia przycisku "Read", aby potwierdzić rozkaz.	PRES 
3.	W trakcie tej fazy pokazane zostaną kolejno na wyświetlaczu numery pozycji pamięci, z których czytane są kody.	
4.	Gdy kopiowanie zostało zakończone pomyślnie na wyświetlaczu ukaże się napis "END"	END
5.	Poczekać na automatyczne wyłączenie się SMU po czym odłączyć odbiornik.	




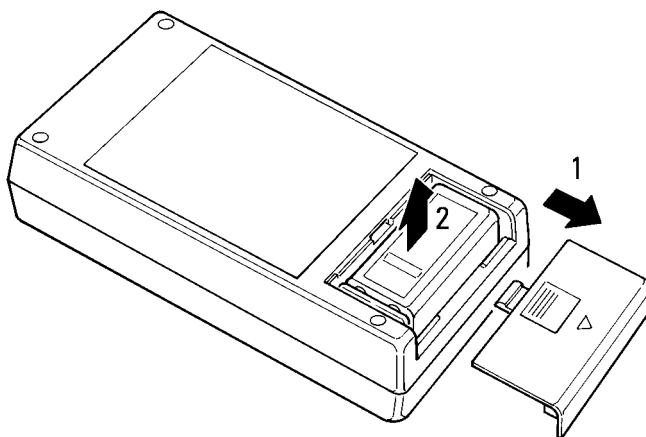
Faza2		Przykład
6.	Podłączyć odbiornik radiowy i przycisnąć przycisk "Power"	
7.	Przycisnąć przycisk "Write"	
8.	Na wyświetlaczu ukaże się napis "PRES", żądanie kolejnego naciśnięcia przycisku "Write", aby potwierdzić rozkaz.	PRES 
9.	W trakcie kopiowania danych pokazane zostaną kolejno na wyświetlaczu numery pozycji pamięci gdzie wpisywane są kody.	
10.	Gdy kopiowanie zostało zakończone pomyślnie na wyświetlaczu pojawi się napis "END"	END

Tabela "G" Informacje i komunikaty wyświetlacza	
Oznaczenie	Opis
0123	Pozycja na liście kodów (od "0000" do "0255"), na której znajduje się wpisany, odszukany lub kasowany kod.
.1	SMU oczekuje na sygnał radiowy (z pilota).
FULL	Pamięć jest pełna, czyli nie można dopisywać dodatkowych nadajników.
PRES	Prośba o powtórne naciśnięcie przycisku w celu potwierdzenia polecenia.
AL-P	Kod, który chcemy zapamiętać, jest już w pamięci odbiornika.
NO-P	Kod, którego szukamy w pamięci odbiornika, nie był tam uprzednio wpisany.
DEL	Informacja wyświetlana w czasie kasowania kodu.
BAT..	Stan baterii zasilającej: bAt1 - bateria prawie rozładowana, bAt9 - bateria "pełna".
BATT	Bateria całkowicie rozładowana, urządzenie nie może pracować poprawnie.
F...	Kolejny numer wersji oprogramowania urządzenia (np.: F1.0).
ERR..	Błąd w działaniu (numery od 1 do 8), opis poniżej (np. Err2).

Tabela "H" Spis błędów

Błąd	Opis	Rozwiązanie problemu
ERR1	Odbiomnik nie został podłączony lub jest podłączony niewłaściwie	Sprawdzić prawidłowość podłączenia odbiornika
ERR2	Błąd komunikacji z odbiornikiem	Ponowić próbę
ERR3	Nadajnik nieodpowiedni dla podłączonego odbiornika	Wymienić odbiomnik lub nadajnik
ERR4	Błąd wewnętrzny	Odczekać aż SMU wyłączy się i wznowić próbę
ERR5	Próba kasowania pustej pozycji pamięci	Nie jest konieczne kasowania tej pozycji
ERR6	Próba skasowania pozycji już skasowanej	Nie jest konieczne kasowania tej pozycji
ERR7	Błąd komunikacji z pamięcią wewnętrzną SMU	Powtórzyć czynność
ERR8	Próba zapisu na zajętych już pozycjach pamięci	Zapisywać na dozwolonych pozycjach

3) Wymiana baterii



4) Dane techniczne

Zasilanie	: Bateria 9 V
Średni pobór prądu	: 10 mA
Wymiary	: 145x80x37 mm
Waga	: 180 g.
Złącze odbiornika	: Typu SM
Stopień zabezpieczenia	: IP40 (Do użytku w pomieszczeniach zamkniętych)

Nice S.p.a. zastrzega sobie prawo do wprowadzenia zmian w produktach w każdym momencie, kiedy będzie uważała za niezbędne.

Dichiarazione CE di conformità / EC declaration of conformity

Numero / Number: 155/SMU **Data / Date:** 3/2002 **Revisione / Revision:** 0

Il sottoscritto Lauro Buoro, Amministratore Delegato, dichiara che il prodotto:

The undersigned Lauro Buoro, General Manager of the following producer, declares that the product:

Nome produttore / Producer name: NICE S.p.a.
Indirizzo / Address: Via Pezza Alta 13, 31046 Z.I. Rustignè - ODERZO - ITALY
Tipo / Type: Unità di visualizzazione / *Visualisation Unit*
Modello / Model: SMU
Accessori / Accessories: Nessun accessorio / *No accessory*

Risulta conforme a quanto previsto dalle seguenti direttive comunitarie / Complies with the following community directives

Riferimento n° <i>Reference n°</i>	Titolo/Title <i>Title</i>
89/336/CEE	DIRETTIVA COMPATIBILITA' ELETTROMAGNETICA (EMC) / <i>EMC Electromagnetic Compatibility Directive</i>

ODERZO, 20 March 2002


Amministratore Delegato
(General Manager)
Lauro Buoro



COMPANY
WITH QUALITY SYSTEM
CERTIFIED BY DNV
== ISO 9001 ==

Nice S.p.a. Oderzo TV Italia
Via Pezza Alta, 13 Z.I. Rustignè
Tel. +39.0422.85.38.38
Fax +39.0422.85.35.85
info@niceforyou.com

Nice Padova Sarameola I
Tel. +39.049.89.78.93.2
Fax +39.049.89.73.85.2
info.pd@niceforyou.com

Nice Belgium
Leuven (Heverlee) B
Tel. +32.(0)16.38.69.00
Fax +32.(0)16.38.69.01
nice.belgium@belgacom.net

Nice España Madrid E
Tel. +34.9.16.16.33.00
Fax +34.9.16.16.30.10
kamarautom@nexo.es

Nice France Buchelay F
Tel. +33.(0)1.30.33.95.95
Fax +33.(0)1.30.33.95.96
info@nicefrance.fr

Nice Rhône-Alpes
Decines Charpieu F
Tel. +33.(0)4.78.26.56.53
Fax +33.(0)4.78.26.57.53
info.lyon@nicefrance.fr

Nice Polska Pruszków PL
Tel. +48.22.728.33.22
Fax +48.22.728.25.10
nice@nice.com.pl

www.niceforyou.com