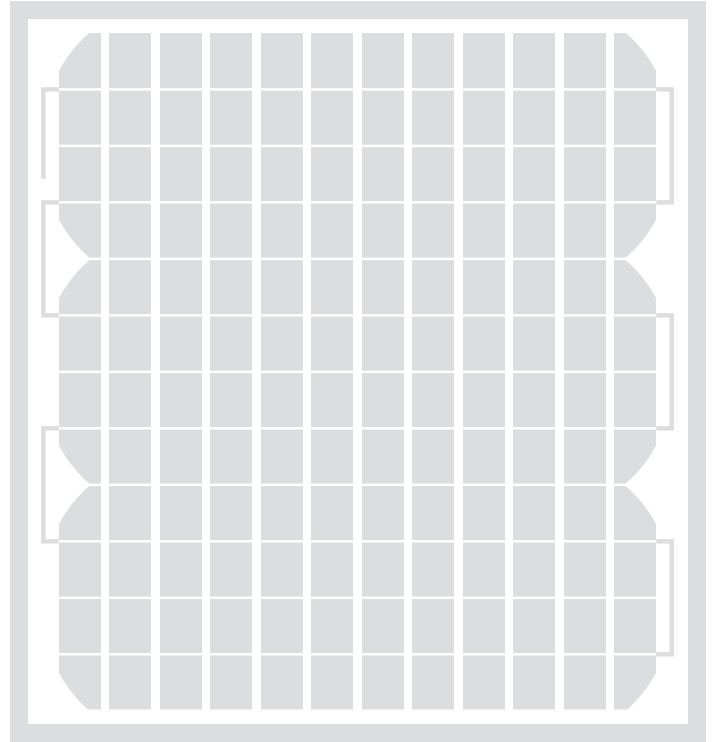


Solemyo

SYKCE



Solar power kit



Installation and use instructions and warnings

Istruzioni ed avvertenze per l'installazione e l'uso

Instructions et avertissements pour l'installation et l'utilisation

Instrucciones y advertencias para la instalación y el uso

Anweisungen und Hinweise für die Installation und die Bedienung

Instrukcje instalacji i użytkowania i ostrzeżenia

Aanwijzingen en aanbevelingen voor installering en gebruik

Nice

OGÓLNE ZALECENIA I OSTRZEŻENIA DOTYCZĄCE BEZPIECZEŃSTWA

Projekt i produkcja urządzeń składających się na produkt, a także informacje zawarte w niniejszej instrukcji są w pełni zgodne z obowiązującymi normami bezpieczeństwa. Pomimo to nieprawidłowy montaż i programowanie mogą doprowadzić do ciężkich urazów osób wykonujących daną pracę lub użytkowników instalacji. W związku z tym, podczas montażu, należy postępować ściśle według zaleceń zawartych w niniejszej instrukcji.

W przypadku jakichkolwiek wątpliwości, nie przystępuj do instalacji, ale zwróć się o ewentualne wyjaśnienia do Serwisu Technicznego Nice.

PRACUJĄC ZACHOWAJ ZASADY BEZPIECZEŃSTWA!

Uwaga – Dla bezpieczeństwa osób ważne jest przestrzeganie poniższych zaleceń.

Uwaga – Zalecenia ważne dla bezpieczeństwa. Zachować poniższe zalecenia.

Przestrzegaj następujących zaleceń:

– wykonuj wyłącznie podłączenia elektryczne przewidziane w niniejszej instrukcji. Niewłaściwe wykonanie połączeń mogłoby doprowadzić do poważnego uszkodzenia systemu.

– dostarczony przewód zasilania jest przeznaczony do stosowania w pomieszczeniach. Aby stosować go na zewnątrz, ma być chroniony rurą kablową w ścianie lub korytkiem kablowym.

– nie dotykaj metalowymi przedmiotami metalowych części gniazd, umieszczonych na osłonie akumulatora.

Biorąc pod uwagę ryzyko, które może wystąpić na różnych etapach montażu i użytkowania produktu, podczas montażu elementów należy pamiętać o następujących ostrzeżeniach:

– nie wprowadzaj zmian w żadnej z części urządzeń, o ile nie są to zmiany przewidziane w niniejszej instrukcji. Takie działanie mogłoby tylko przyczynić się do nieprawidłowej pracy instalacji. Producent nie bierze na siebie żadnej odpowiedzialności za uszkodzenia powstałe w wyniku użytkowania produktów zmodyfikowanych na własną rękę.

– nie wystawiaj urządzeń na bliski kontakt ze źródłem ciepła lub otwartym ogniem. Takie zachowanie może doprowadzić do uszkodzenia, urządzeń, ich nieprawidłowego działania, pożaru i innych niebezpiecznych sytuacji.

– unikaj zetknięcia urządzeń z wodą lub innymi płynami. W czasie montażu nie wolno pozwolić by jakiegokolwiek substancje płynne przedostały się do wnętrza urządzeń.

– Opakowania produktu muszą być zutylizowane zgodnie z lokalnymi przepisami.

Uwaga! – Niniejsza instrukcja powinna zostać zachowana, by ułatwić ewentualne przyszłe prace związane z konserwacją lub utylizacją produktu.

ZNAJOMOŚĆ PRODUKTU I PRZYGOTOWANIE DO MONTAŻU

1 – Opis i przeznaczenie użytkowania

SOLEMYO to system zasilania energią słoneczną przeznaczony do instalacji automatyki Nice do bram wjazdowych i garażowych (wykaz przystosowanych automatów podany jest w załączniku do instrukcji obsługi, można go również znaleźć na stronie internetowej www.niceforyou.com).

Każde inne użycie jest niewłaściwe! Producent nie odpowiada za szkody wyrządzone przez nieprawidłowe użycie produktu, odmienne od opisanego w niniejszej instrukcji.

SOLEMYO wykorzystuje do zasilania automatów wyłącznie światło słoneczne, stale dostarczając energię elektryczną (rys. 1). Ten system jest szczególnie zalecany w przypadku automatyzowania bram znajdujących się w większej odległości od stałej sieci elektrycznej.

System składa się ze słonecznego panelu fotoelektrycznego (mod. SYP) oraz z akumulatora energii elektrycznej (mod. PSY24):

– **panel fotoelektryczny** to urządzenie, które zmienia światło słoneczne w energię elektryczną.

– **akumulator** to urządzenie, które gromadzi energię elektryczną wytworzoną przez panel fotoelektryczny w czasie godzin słonecznych, a następnie dostarcza ją do automatyki w każdej chwili, nawet podczas złej pogody. Urządzenie to posiada uchwyt do przenoszenia, diodę, która informuje o stanie pracy oraz dwie wtyczki, służące do połączenia panelu fotoelektrycznego i automatyki, którą ma on zasilac. Ponadto z tyłu akumulatora znajdują się 4 otwory, umożliwiające montaż na ścianie.

2 – Części składające się na kompletny system zasilania

Na rys. 2 przedstawiono wszystkie części, składające się na kompletny system zasilania. Są to:

- Panel fotoelektryczny mod. SYP z przewodem łączącym;
- Uchwyt do mocowania panelu fotoelektrycznego;
- Drobne części metalowe (śruby, podkładki, itd.);
- Akumulator energii elektrycznej mod. PSY24;
- Przewód zasilający, który służy do połączenia akumulatora z automatyką;
- Gniazdko kablowe;
- Śruby do mocowania gniazdko kablowego.

• Akcesoria opcjonalne (nie wchodzi w skład zestawu)

Dla akumulatora PSY24 jest dostępny zasilacz awaryjny (mod. SYA1 – akcesoria opcjonalne), który należy podłączyć tymczasowo do stałej sieci elektrycznej, (aby uzyskać szczegółowe informacje należy przeczytać rozdział 4).

3 – Kontrola wstępna przed montażem i ograniczenia eksploatacyjne produktu

W celu ustalenia czy produkt nadaje się do zasilania danej automatyki, należy przeprowadzić kontrole opisane w niniejszym rozdziale i sprawdzić zgodność uzyskanych wyników z danymi technicznymi, które zostały przedstawione w rozdziale **“Dane techniczne produktu”**.

W pobliżu automatyki należy wybrać optymalne miejsce, w którym zostanie zamontowany panel fotoelektryczny, a także określić najlepsze miejsce do montażu akumulatora. Należy przy tym pamiętać o następujących kwestiach:

- ograniczenia eksploatacyjne opisane w niniejszym rozdziale;
- maksymalna długość przewodu zasilającego (3 m) oraz długość przewodu panelu fotoelektrycznego (3 m);
- wolny obszar, znajdujący się w pobliżu automatyki.

Ponadto należy przeprowadzić następujące kontrole:

- upewnić się czy powierzchnie, na których mają zostać zamocowane oba urządzenia są wykonane z trwałego materiału i gwarantują stabilne mocowanie.
- upewnić się czy urządzenia zostaną zamontowane w miejscach chronionych przed przypadkowymi uderzeniami.
- odnośnie poszczególnych urządzeń należy sprawdzić w szczególności co następuje:

Panel fotoelektryczny

– upewnij się czy miejsce wybrane do montażu panelu gwarantuje 100% bezpośredniego nasłonecznienia (pełne słońce), każdego dnia w roku.

– upewnij się czy miejsce wybrane do montażu panelu znajduje się z dala od roślinności, ścian lub innych elementów, które mogłyby spowodować powstawanie plam cienia - nawet małych - na jego powierzchni. **Uwaga! – ta powierzchnia musi być oświetlana w każdym miejscu przez bezpośrednio padające promienie słoneczne; częściowy cień, występujący również na małych powierzchniach (spowodowany na przykład przez liść lub inne podobne elementy), znacznie redukuje wydajność energetyczną panelu.**

– sprawdzić możliwość prawidłowego ustawienia i nachylenia panelu, w odniesieniu do instrukcji zawartych w rozdziale 5.

Akumulator

W celu uzyskania optymalnej wydajności i długiej trwałości akumulatora zaleca się jego montaż w pobliżu automatyki, w miejscu, które będzie chronić go przed wysokimi temperaturami podczas lata i niskimi temperaturami w czasie zimy.

Wydajność ładunku akumulatora zależy bowiem właśnie od temperatury otoczenia, w którym jest on zamontowany: optymalną wydajność uzyskuje się w średnich temperaturach, zaś w niskich temperaturach odnotowuje się jej znaczący spadek.

Na trwałość akumulatora wpływają natomiast przede wszystkim wysokie letnie temperatury, które przyspieszają starzenie się poszczególnych komponentów. Zazwyczaj średnia trwałość akumulatora wynosi około 4-5 lat.

• Ograniczenia eksploatacyjne – Wykres A - B - C

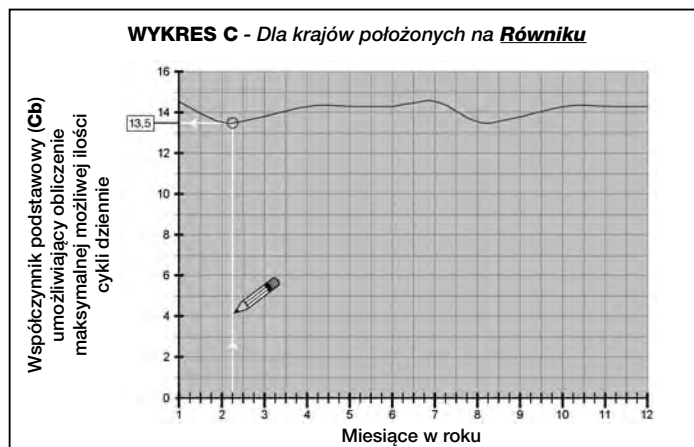
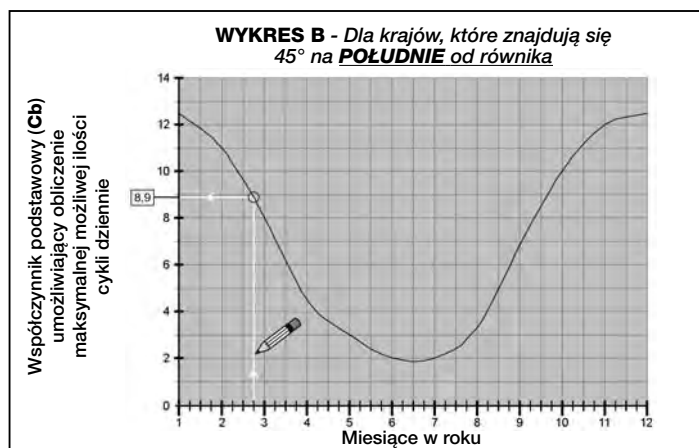
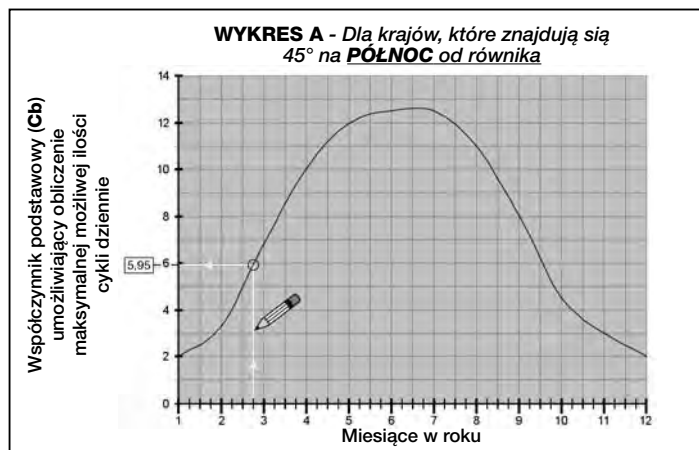
Na wykresach A, B i C podana jest energia słoneczna, zarejestrowana w ciągu roku, w zależności od szerokości geograficznej miejsca montażu, w przypadku automatyki zasilanej wyłącznie przez SYKCE. Krzywa przedstawiona na każdym wykresie została stworzona z uwzględnieniem ilości światła dziennego, zarejestrowanej w ciągu roku na określonej szerokości geograficznej (północ, południe i równik).

Aby uzyskać minimalną możliwą ilość cykli dziennie należy postępować w następujący sposób.

01. Wyznaczyć na wykresie A, B lub C (w zależności od szerokości geograficznej, w której znajduje się Wasza instalacja), wybrany dzień roku i wykonując operacje opisane w przedstawionym na wykresie przykładzie, wyznaczyć **wartość "Cb"**, która odpowiada tej dacie, postępując w sposób opisany w przykładzie przedstawionym na tym wykresie.

02. Następnie należy wykorzystać **wartość "Cb"**, aby wykonać obliczenia opisane w **załączniku** (Addendum).

Uwaga – Jeżeli w ciągu dnia panel fotoelektryczny pozostanie w cieniu przez pewną ilość czasu, (w szczególności od godziny 10.00 do 14.00), maksymalna możliwa ilość pełnych manewrów zostanie zredukowana w zależności od ilości godzin, podczas których panel nie był oświetlany przez słońce.



4 – Autonomia obciążenia akumulatora

W wyniku intensywnego używania automatu z konsekwentnym przekroczeniem maksymalnej możliwej ilości manewrów, akumulator może sygnalizować stan *akumulator rozładowany* za pomocą serii błysków diody oraz *sygnałów dźwiękowych*, (sygnalizacja może być tymczasowa lub stała). W tym przypadku należy doładować akumulator w jeden z opisanych niżej sposobów:

a) z pomocą zasilacza awaryjnego (mod. SYA1 – akcesoria opcjonalne), wykonać szybkie doładowanie poprzez podłączenie do stałej sieci elektrycznej;

b) ograniczyć używanie automatu w oczekiwaniu na lepsze nasłonecznienie, które umożliwi w ten sposób naturalne doładowanie akumulatora, wykorzystując podłączenie do panelu fotoelektrycznego.

W obu przypadkach sygnalizacja *akumulator rozładowany* zakończy się, kiedy system osiągnie wystarczającą autonomię elektryczną, umożliwiającą funkcjonowanie automatu.

INSTALOWANIE URZĄDZENIA

5 - Montaż i podłączenie poszczególnych części

KROK 1 – Optymalne położenie panelu fotoelektrycznego

Najważniejsze jest, aby panel fotoelektryczny był umieszczony w taki sposób, aby mógł być stale oświetlany przez słońce, w ciągu całego dnia i o każdej porze roku. Jest to możliwe po bardzo dokładnym ustawieniu panelu, zarówno poziomo jak i pionowo. Te położenia należy obliczyć w zależności od miejsca, w którym panel został zainstalowany. Następnie, po wykonaniu kontroli opisanych w rozdziale 3, z uwzględnieniem różnych możliwości instalacji panelu przedstawionych na **rys. 6**, należy wykonać następujące operacje:

• **Wybierz prawidłowe ustawienie panelu w płaszczyźnie poziomej**, postępując w następujący sposób:

a) Ustalić w miejscu instalacji urządzenia, z pomocą kompasu lub mapy danego miejsca, kierunki PÓŁNOC i POŁUDNIE.

b) Następnie ustawić panel w kierunku PÓŁNOC lub POŁUDNIE, w oparciu o następujące obliczenia:

– jeśli miejsce montażu znajduje się **w kraju na Północ od Równika** (Stany Zjednoczone, Europa, Rosja, itd.) panel musi być nakierowany dokładnie **na POŁUDNIE**;

– jeśli miejsce montażu znajduje się **w kraju na Południe od Równika** (Ameryka Południowa, Australia, Indonezja, itd.) panel musi być nakierowany dokładnie **na PÓŁNOC**.

Szczegółowo przedstawiono to na **rys. 4**.

• **Wybierz prawidłowe nakierowanie panelu w płaszczyźnie pionowej**, postępując w następujący sposób:

Zważywszy, że zalecane jest uzyskanie maksymalnej wydajności panelu w okresie zimowym (a więc wówczas, gdy jest najmniej godzin nasłonecznienia w ciągu dnia), należy wybrać takie na?chylenie panelu, które zapewni odbieranie promieni słonecznych padających prostopadle (frontalnie) do jego powierzchni roboczej.

Nachylenie to odpowiada szerokości geograficznej danego miejsca, którą można odczytać z każdej mapy geograficznej; na przykład szerokość geograficzna Madrytu to 40°; Wenecji - 45°; Londynu - około 50° itd. Szczegółowo przedstawiono to na rys. 5.

KROK 2 – Mocowanie panelu fotoelektrycznego w wybranym miejscu

Po dokładnym ustaleniu położenia panelu zamontować wszystkie elementy uchwyty wspornika śledząc instrukcje podane na rys. 3.

Następnie przymocować uchwyt panelu w wybranym miejscu, jak pokazano na rys. 6.

KROK 3 – Przymocowanie akumulatora w wybranym miejscu

Po przeprowadzeniu kontroli opisanych w rozdziale 3 i po dokładnym ustaleniu położenia, w którym zamierza się umieścić akumulator, należy przymocować go do wybranej powierzchni, jak pokazano na rys. 13.

Uwaga – Podczas mocowania należy wykorzystać 2 dolne śruby wyłącznie, jeżeli zamierza się przykręcić akumulator na stałe i nie zamierza się zmieniać jego położenia.

KROK 4 – Prowadzenie przewodów

WAŻNE! – Przewód zasilający, znajdujący się na wyposażeniu urządzenia może być stosowany wyłącznie w przypadku montażu wewnątrz budynków. Dlatego też należy zabezpieczyć go z pomocą specjalnego zabezpieczenia.

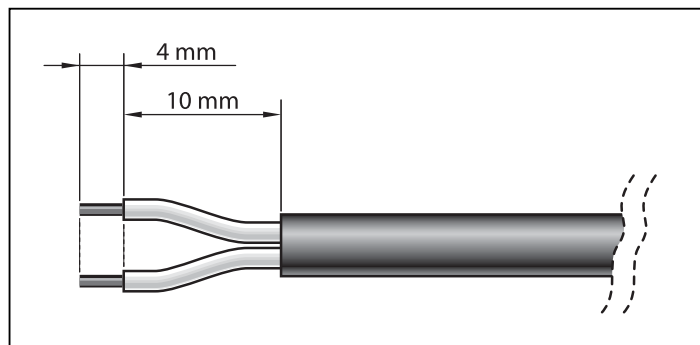
Po zamocowaniu panelu i akumulatora, włóż przewód panelu do rury kablowej lub korytka kablowego i poprowadź go aż do akumulatora.

Korzystając z informacji znajdujących się w instrukcji automatyki, zdejmij pokrywę Centrali sterującej. Następnie przeprowadź przez automatykę (tam gdzie przechodzą pozostałe przewody) końcówkę przewodu zasilania z odsłoniętymi żyłami i wyprowadź go z automatyki poprzez odpowiednią przelotkę. Na końcu włóż przewód do korytka kablowego (o ile przewidziano) i poprowadź go aż do akumulatora.

Uwaga! – Nie podłączaj przewodu zasilania do Centrali. Nie zamykaj pokryw Centrali i zostaw poluźnioną przelotkę.

KROK 5 – Montaż gniazdka kablowego na przewodzie panelu fotoelektrycznego

Jeśli przewód jest za długi możesz skrócić go, pamiętając, że żyły muszą być odsłonięte a ich długość musi być taka sama jak długość przedstawiona na poniższym rysunku (**uwaga!** – różnice w długości uniemożliwiają montaż gniazdka kablowego).



Następnie załóż gniazdko kablowe w kolorze SZARYM na koniec przewodu panelu, postępując w następujący sposób:

01. Nasuń na przewód poszczególne elementy składające się na gniazdko kablowe, zachowując przy tym porządek przedstawiony na rys. 7;

UWAGA! – Nie wprowadzaj zmian w mostku elektrycznym, znajdującym się na złączce (rys. 8).

02. Przy użyciu płaskiego śrubokręta, zamocuj na złączce przewód w kolorze niebieskim do zacisku nr 1 a przewód w kolorze brązowym do zacisku uziemienia (4) (rys. 9):

Pamiętaj – Liczby i symbole referencyjne znajdują się z tyłu złączki, poniżej zacisków.

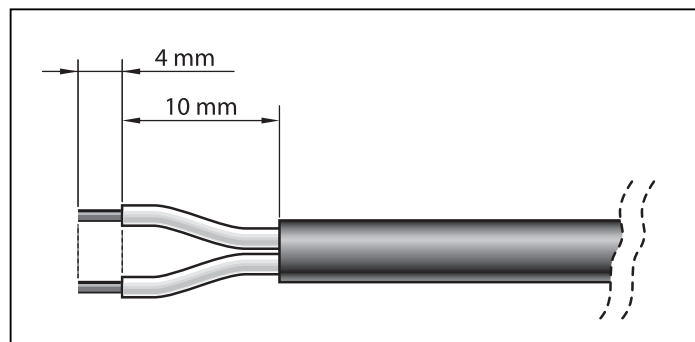
03. Po przymocowaniu obu przewodów, włóż złączkę do osłony (rys. 10). **Ważne** – Złączka znajduje się we właściwej pozycji, kiedy symbol uziemienia jest skierowany ku dołowi (patrz rys. 10);

04. Następnie odciągnij przewód od gniazdka kablowego i włóż do gniazdka uszczelkę oraz podkładkę (rys. 11-a-b). Na zakończenie przy użyciu klucza zaciśnij przelotkę (rys. 11-c), zamykając ją hermetycznie.

05. Po złożeniu gniazdka kablowego, załóż na jego powierzchni czołowej uszczelkę, znajdującą się na wyposażeniu (rys. 12).

KROK 6 – Montaż gniazdka kablowego na przewodzie zasilającym

Jeśli przewód jest za długi możesz skrócić go, pamiętając, że żyły muszą być odsłonięte a ich długość musi być taka sama jak długość przedstawiona na poniższym rysunku (**uwaga!** – różnice w długości uniemożliwiają montaż gniazdka kablowego).



Następnie załóż gniazdko kablowe w kolorze CZARNYM na koniec przewodu zasilającego, w następujący sposób:

01. Nasuń na przewód poszczególne elementy składające się na gniazdko kablowe, zachowując przy tym porządek przedstawiony na rys. 7;

UWAGA! – Nie wprowadzaj zmian w mostku elektrycznym, znajdującym się na złączce (rys. 8).

02. Przy użyciu płaskiego śrubokręta, zamocuj na złączce przewód w kolorze niebieskim na zacisku nr 1 oraz przewód w kolorze brązowym na zacisku uziemienia (4) (rys. 9):

Pamiętaj – Liczby i symbole referencyjne znajdują się z tyłu na złączce, poniżej zacisków.

03. Po przymocowaniu obu przewodów, włóż złączkę do osłony (rys. 10).

Ważne – Złączka znajduje się we właściwej pozycji, kiedy symbol uziemienia jest skierowany ku dołowi (patrz rys. 10);

04. Następnie odciągnij przewód od gniazdka kablowego i włóż do gniazdka uszczelkę oraz podkładkę (rys. 11-a-b). Na zakończenie przy użyciu klucza zaciśnij przelotkę (rys. 11-c), zamykając ją hermetycznie.

05. Po złożeniu gniazdka kablowego, załóż jego powierzchni czołowej uszczelkę, znajdującą się na wyposażeniu (rys. 12).

KROK 7 – Podłączenie panelu fotoelektrycznego do akumulatora

W celu podłączenia panelu do akumulatora należy wykonać następujące czynności:

01. Połącz gniazdko kablowe w kolorze SZARYM z gniazdkiem "IN" na akumulatorze (rys. 14);

02. Przymocuj gniazdko śrubą zabezpieczającą, która znajduje się na wyposażeniu, patrz rys. 15. **Pamiętaj** – Jeśli przewidujesz częste odłączanie gniazdka od akumulatora użyj śruby przedstawionej na rys. 16-a. W przeciwnym razie użyj śruby przedstawionej na rys. 16-b.

KROK 8 – Podłączenie akumulatora do automatyki

UWAGA! – Ze względów bezpieczeństwa operacje opisane w Kroku 8 muszą być wykonywane wyłącznie przez kompetentnego technika posiadającego odpowiednie kwalifikacje.

Aby podłączyć akumulator do automatu należy postępować w następujący sposób:

01. Włóż złączkę przewodu zasilającego do gniazdka w centrali sterującej, przeznaczonego dla akumulatora awaryjnego. Aby zlokalizować to gniazdko należy odwołać się do instrukcji obsługi zasilanego automatu.

- 02.** Podłączyć gniazdko typu "L" koloru **CZARNEGO** do złącza "OUT" w akumulatorze (rys. 17);
- 03.** Przykręcić gniazdko wkrętem zabezpieczającym, znajdującym się na wyposażeniu urządzenia, stosownie do rys. 18. **Uwaga** – Jeżeli przewiduje się częste rozłączanie wtyczki od akumulatora należy zastosować wkręt pokazany na rys. 16-a. W przeciwnym przypadku należy zastosować wkręt pokazany na rys. 16-b.

— Uwagi ogólne —

WAŻNE – Po podłączenia produktu do automatyki, instalacja może nie być od razu gotowa do pracy. Wynika to z faktu, że akumulator może być rozładowany w następstwie zwykłego procesu samoczynnego rozładowywania, który następuje również wówczas, gdy produkt jest przechowywany w magazynie. W takiej sytuacji możliwe są dwa wyjścia:

A) Rozłączyć akumulator od centrali sterującej automatem i odczekać kilka dni, aby panel fotoelektryczny uzyskał wystarczającą ilość energii słonecznej, umożliwiającą doładowania akumulatora;

B) Następnie wykonać szybkie doładowanie akumulatora z zastosowaniem zasilacza sieciowego mod. SYA1 (akcesoria opcjonalne).

CO ROBIĆ GDY... (pomoc w rozwiązywaniu problemów)

- **Centrala sterująca automatem nie włącza się a zasilacz sieciowy (mod. SYA1) nie wydaje żadnego sygnału.**

Taka sytuacja może być spowodowana błędnym podłączeniem lub źle włożonymi żyłami elektrycznymi. Przyczyną może być też całkowicie rozładowany akumulator, który nie jest w związku w tym w stanie przekazać żadnego sygnału: w takiej sytuacji należy wykonać szybkie ładowanie akumulatora, wykorzystując do tego zasilacz (mod. SYA1) lub poczekać aż prawidłowo podłączony panel fotoelektryczny rozpocznie ładować akumulator.

- **Akumulator rozładowuje się zbyt szybko.**

Taka sytuacja może być spowodowana zbyt dużym zużyciem akumulatora, który powinien zostać wymieniony. Przyczyną może być też intensywne użytkowanie automatyki, przekraczające ograniczenia eksploatacyjne opisane w niniejszej instrukcji w *Rozdziale 3*.

- **Akumulator nie ładuje się.**

Taka sytuacja może być spowodowana nieprawidłowym działaniem panelu fotoelektrycznego w wyniku błędnego montażu. Przyczyną może być też błędne podłączenie przewodów lub nieprawidłowe działanie akumulatora.

KONSERWACJA OKRESOWA

Produkt nie wymaga żadnej specjalnej konserwacji, jednak przeprowadzanie regularnej kontroli pozwala na utrzymanie wydajności instalacji. W celu wykonania prawidłowej konserwacji, należy co 6 miesięcy sprawdzić czy panel fotoelektryczny nie jest zabrudzony (liśćmi, piaskiem, itd), co mogłoby wpłynąć na zmniejszenie jego wydajności.

Ponadto należy sprawdzać czy nie nadszedł czas wymiany akumulatora, który w wyniku starzenia się może z czasem zmniejszać swoją autonomię pracy.

UWAGA – Ewentualna wymiana akumulatora może zostać przeprowadzona wyłącznie przez doświadczony i wykwalifikowany personel.

UTYLIZACJA

Utylizacja produktu

Produkt ten stanowi integralną część automatyki i w związku z tym musi być zutylizowany razem z nią.

Podobnie jak w przypadku montażu, również czynności związane z demontażem muszą być wykonane przez wykwalifikowany personel techniczny.

Produkt ten składa się z różnego rodzaju materiałów, niektóre z nich mogą być powtórnie użyte, inne muszą zostać poddane utylizacji. Zasięgnij informacji odnośnie systemów recyklingu i utylizacji, przewidzianych zgodnie z lokalnymi przepisami obowiązującymi dla tej kategorii produktu.

Uwaga! Niektóre elementy produktu mogą zawierać substancje szkodliwe lub niebezpieczne, które po wyrzuceniu, mogłyby zaszkodzić środowisku lub zdrowiu ludzkiemu.

Zgodnie ze wskazaniem symbolu obok, zabrania się wyrzucania tego produktu do odpadów domowych. Należy przeprowadzić "segregację odpadów" na potrzeby utylizacji, według metod przewidzianych lokalnymi przepisami lub zwrócić produkt sprzedawcy podczas zakupu nowego, równorzędnego produktu.



Uwaga! Lokalne przepisy mogą przewidywać poważne sankcje w przypadku nielegalnej utylizacji produktu.

Utylizacja akumulatora

Uwaga! – Akumulator zawiera szkodliwe substancje i w związku z tym, po demontażu nie może zostać wrzucony do odpadów komunalnych. Trzeba go poddać utylizacji lub recyklingowi korzystając z metod przewidzianych przez lokalne normy.

EN - Technical documentation

Images

IT - Documentazione Tecnica

Immagini

FR - Documentation Technique

Images

ES - Documentación Técnica

Imágenes

DE - echnische Dokumentation

Bilder

PL - Dokumentacja Techniczna

Zdjęcia

NL - Technische documentatie

Afbeeldingen

DANE TECHNICZNE POSZCZEGÓLNYCH CZĘŚCI PRODUKTU

UWAGI: • Wszystkie dane techniczne dotyczą temperatury otoczenia 20°C (± 5°C) • Nice S.p.a. zastrzega sobie prawo dokonywania zmian w produkcji w każdej chwili, gdy uzna to za stosowne, zachowując jego funkcjonalność i przeznaczenie użytkowania. • SYKCE gwarantuje maksymalną możliwą ilość manewrów dziennie wyłącznie w przypadku zastosowania ustawionego prawidłowo panelu fotoelektrycznego i w warunkach opisanych w Rozdziale 3 pod hasłem "Ograniczenia zastosowania".

AKUMULATOR PSY24

OPIS	DANE
Napięcie znamionowe:	24 V
Prąd maksymalny:	10 W
Znamionowa pojemność akumulatora:	20 Ah
Stopień ochrony:	IP 44
Temperatura pracy:	-20 °C ÷ +50 °C (0 °C ÷ +40 °C w przypadku doładowywania z zastosowaniem zasilacza sieciowego)
Czas pełnego ładowania:	15 ore circa (z zastosowaniem zasilacza sieciowego)
Wymiary:	258 mm x 235 mm x 180 mm
Masa:	14 kg

Pamiętaj – Akumulatory stosowane w PSY24 należą do rodzaju VRLA, "Valve Regulated Lead Acid Batteries" a więc są to akumulatory hermetyczne, regulowane zaworem, które odpowiadają dyspozycji A67 Regulacji IATA/ICAAO o niebezpiecznych towarach. Nie należy traktować PSY24 jako urządzenia niebezpiecznego i może ono być przewożone bez żadnego zagrożenia drogą lądową, morską lub powietrzną.

PANEL FOTOELEKTRYCZNY SYP

OPIS	DANE
Napięcie znamionowe:	24 V
Moc szczytowa:	15 Wp
Temperatura pracy:	-40 °C ÷ +85 °C
Wymiary:	390 mm x 415 mm x 28 mm
Masa:	1,9 kg

Ostrzeżenie – Szkło, znajdujące się na panelu fotoelektrycznym wytrzymuje grad oraz uderzenia wywołane obiektami średniej wielkości. W przypadku szczególnie silnego gradu lub szczególnie silnych uderzeń, istnieje ryzyko rozbicia szkła. W takiej sytuacji należy zwrócić się do Serwisu Technicznego Nice.

DEKLARACJA ZGODNOŚCI CE

Uwaga: Treść niniejszej deklaracji odpowiada treści dokumentu oficjalnego z dnia 12 lutego 2008 roku, złożonego w siedzibie Nice S.p.a. a w szczególności jego ostatniej wersji dostępnej przed wydrukowaniem niniejszej instrukcji. Poniższa treść została zaadaptowana dla potrzeb druku.

Numer: 285/PSY **Wersja:** 0

Niżej podpisany Lauro Buoro, pełniący funkcję Prezesa Zarządu, deklaruje z pełną odpowiedzialnością, że produkt:


Nazwa producenta: NICE s.p.a.
Adres: Via Pezza Alta 13, Z.I. Rustignè, 31046 Oderzo (TV) Włochy
Typ: Zestaw zasilania słonecznego Nice
Modele: SYKCE
Akcesoria: SYA1

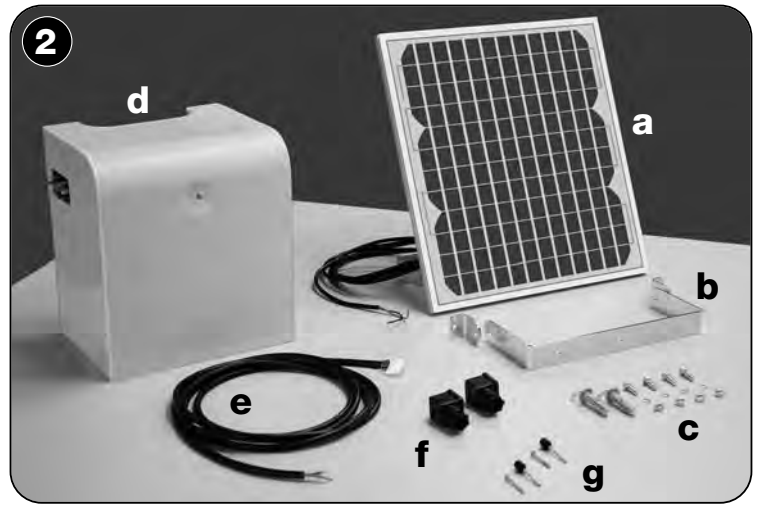
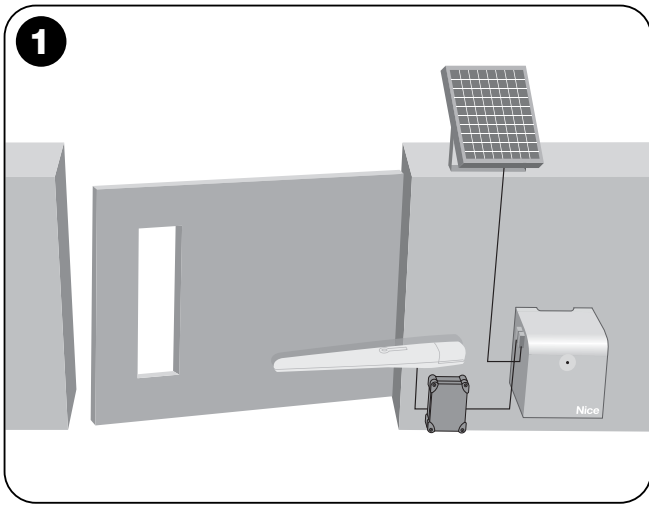
Jest zgodny z założeniami następujących dyrektyw unijnych:

- 2006/95/EWG(ex dyrektywa 73/23/WE) DYREKTYWA 2006/95/WE PARLAMENTU EUROPEJSKIEGO I RADY z dnia 12 grudnia 2006 roku, dotycząca zbliżenia legislacyjnego krajów członkowskich w odniesieniu do materiałów elektrycznych przeznaczonych do zastosowania w niektórych ograniczeniach napięciowych.
Zgodnie z następującą normą zharmonizowaną:
EN 60335-1:2002+A1:2004+A11:2004+A12:2006+A2:2006
- 2004/108/EWG (ex dyrektywa 89/336/EWG) DYREKTYWA 2004/108/WE PARLAMENTU EUROPEJSKIEGO I RADY z dnia 15 grudnia 2004 roku, dotycząca zbliżenia legislacyjnego krajów członkowskich w odniesieniu do kompatybilności elektromagnetycznej i która uchyla dyrektywę 89/336/EWG
Zgodnie z następującymi normami zharmonizowanymi:
EN 61000-6-2:2005; EN 61000-6-3:2001+A11:2004

Oderzo, dnia 12 lutego 2008 roku

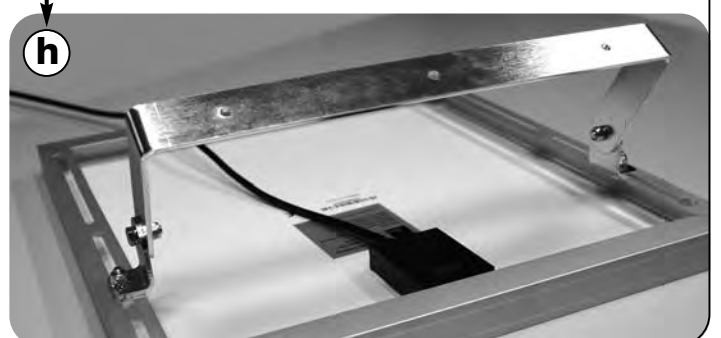
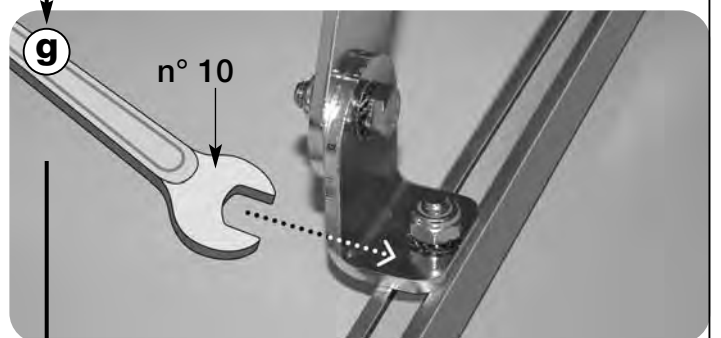
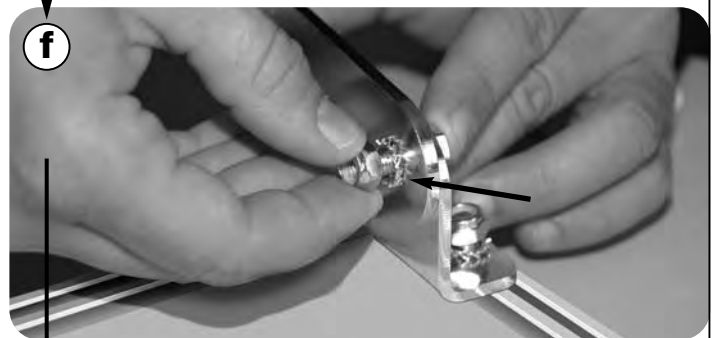
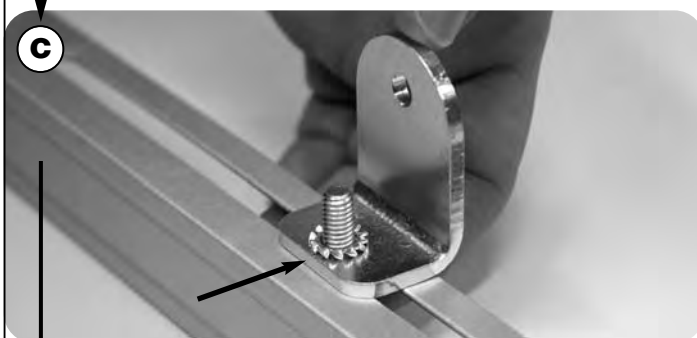
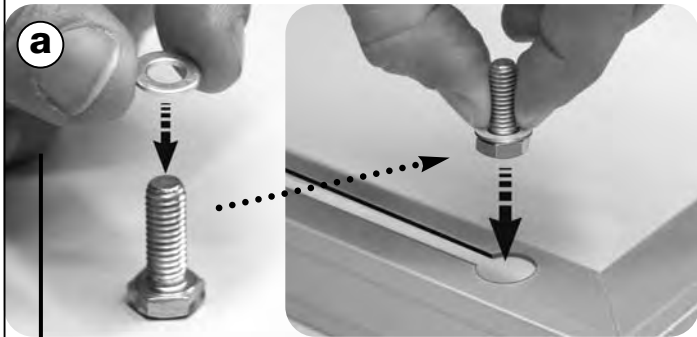
Lauro Buoro (Prezes Zarządu)



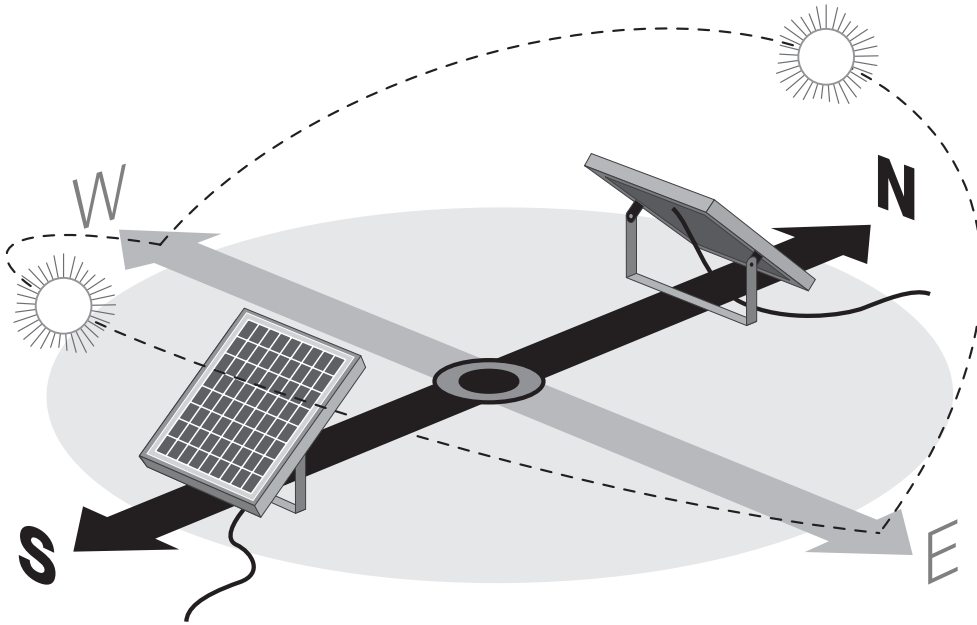


3 EN – Assembly of photovoltaic panel support bracket
 IT – Assemblaggio della staffa di supporto del pannello fotovoltaico
 FR – Assemblage de la patte de support du panneau photovoltaïque
 ES – Ensamblaje del soporte del panel fotovoltaico

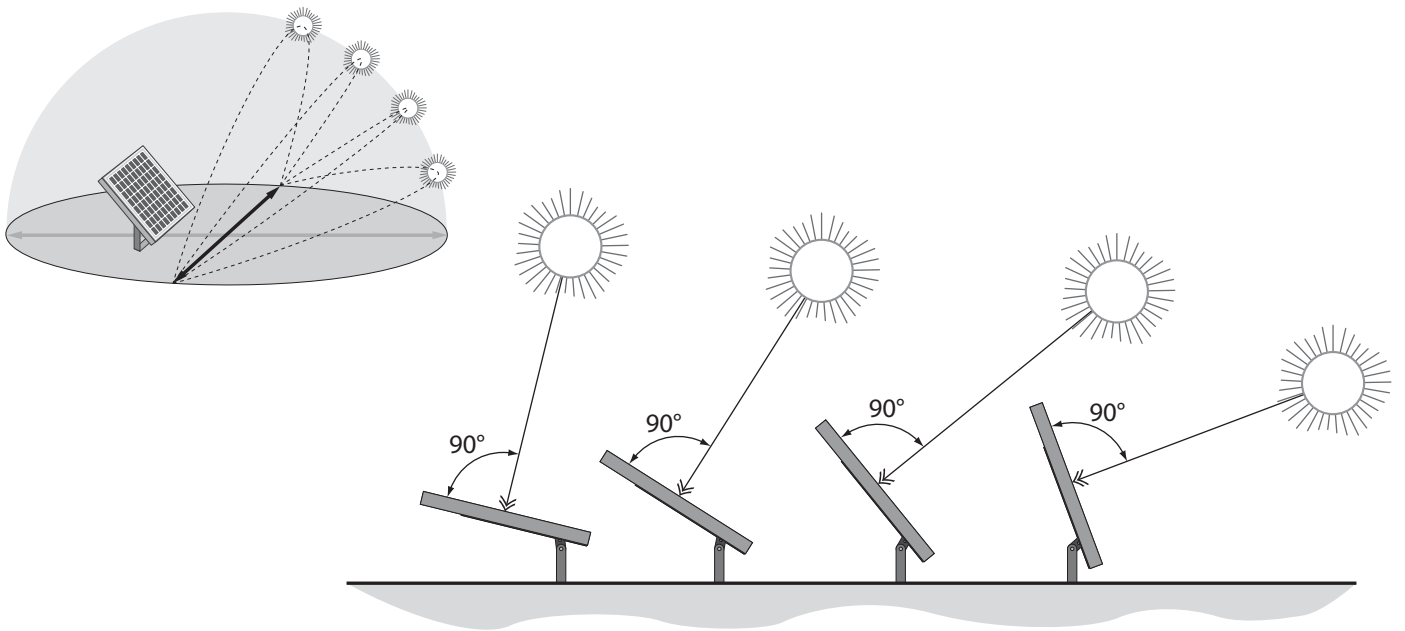
DE – Zusammenbau des Haltebügels des Kollektors für Photovoltaik
 PL – Składanie uchwyty mocującego panelu fotoelektrycznego
 NL – Montage van de draagbeugel van het zonnepaneel



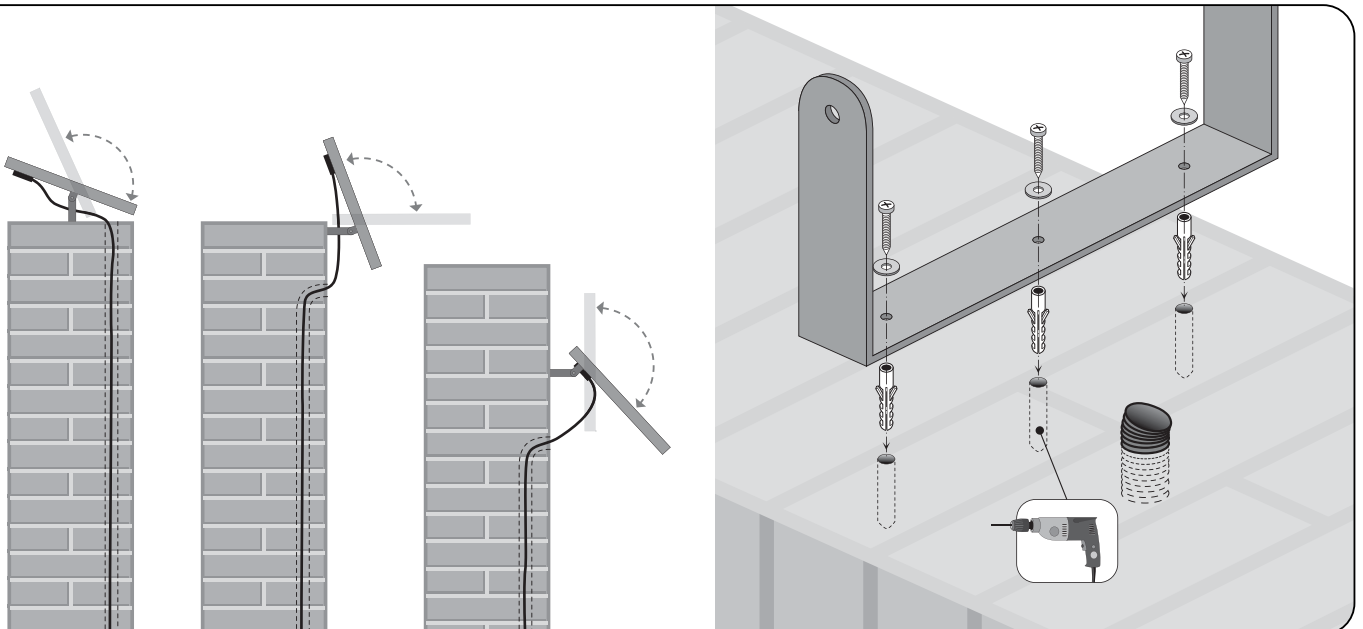
4

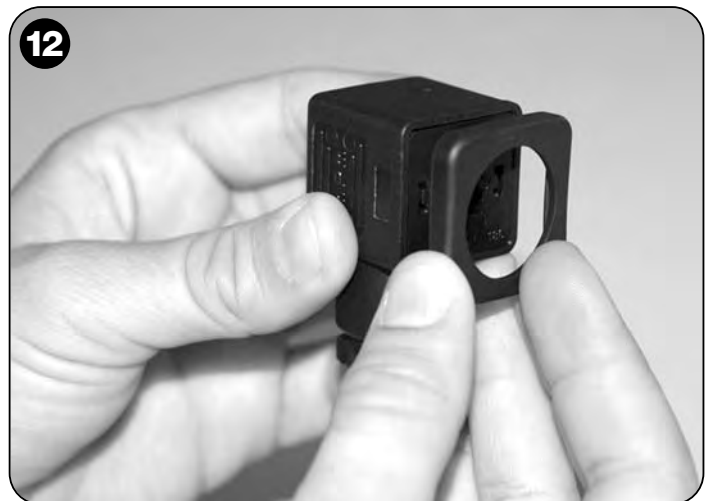
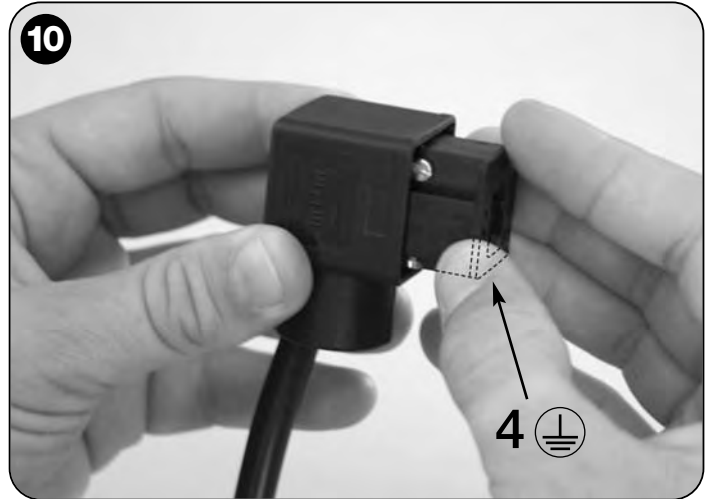
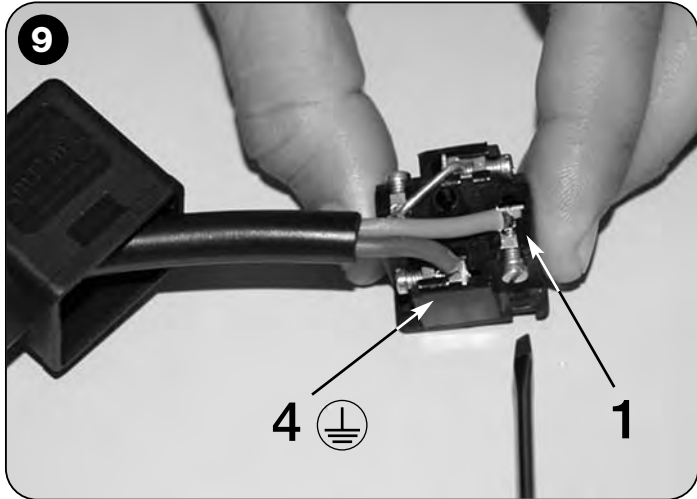
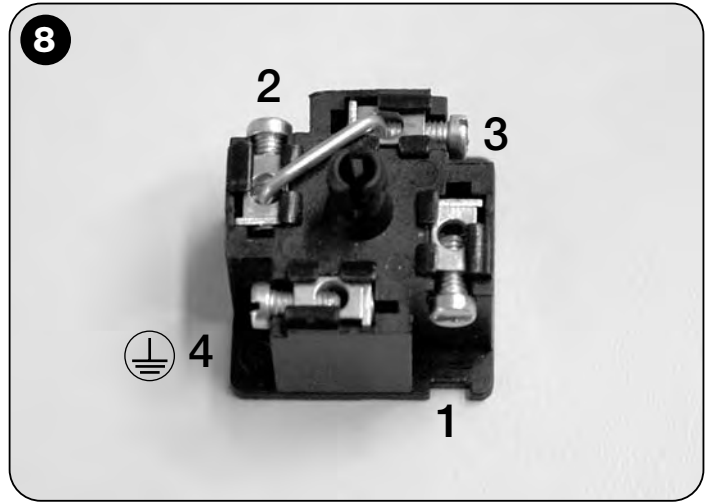
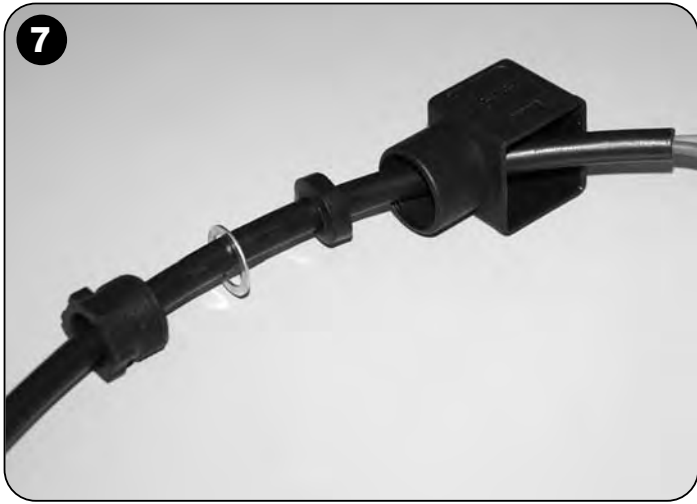


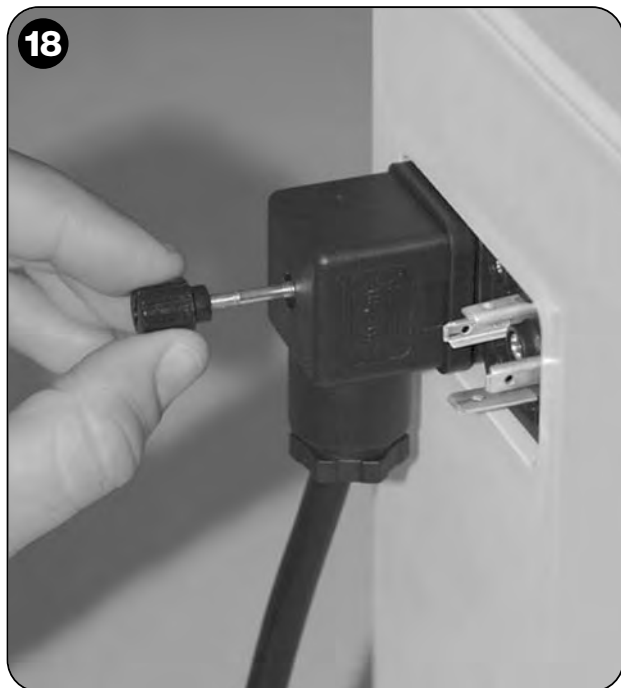
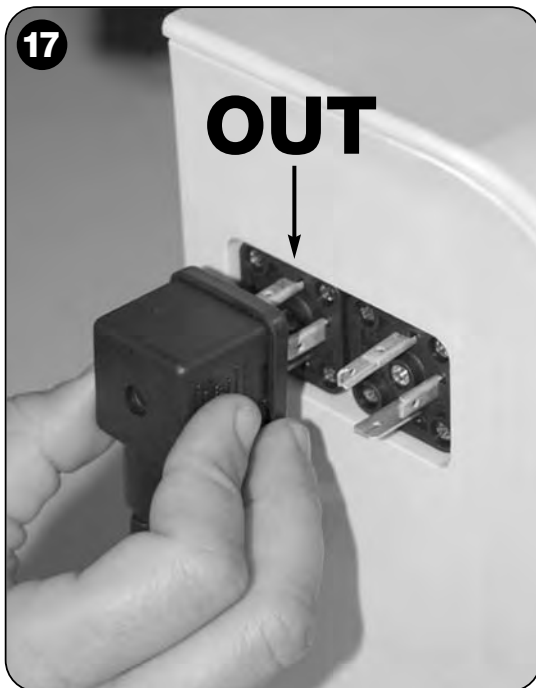
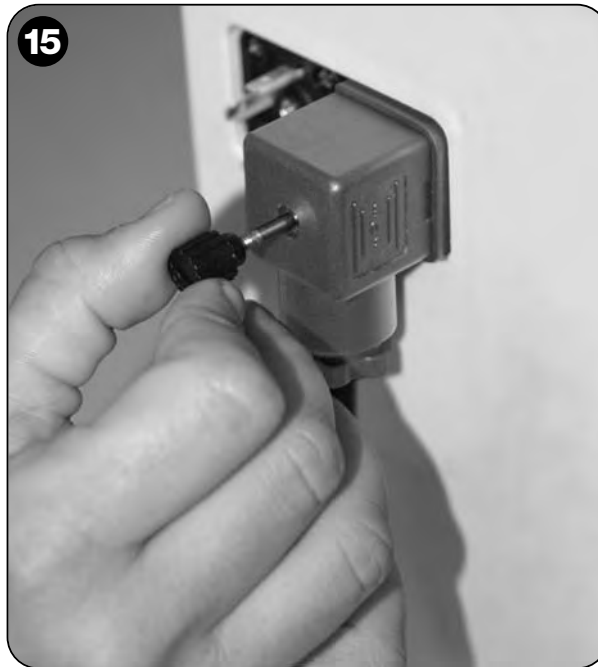
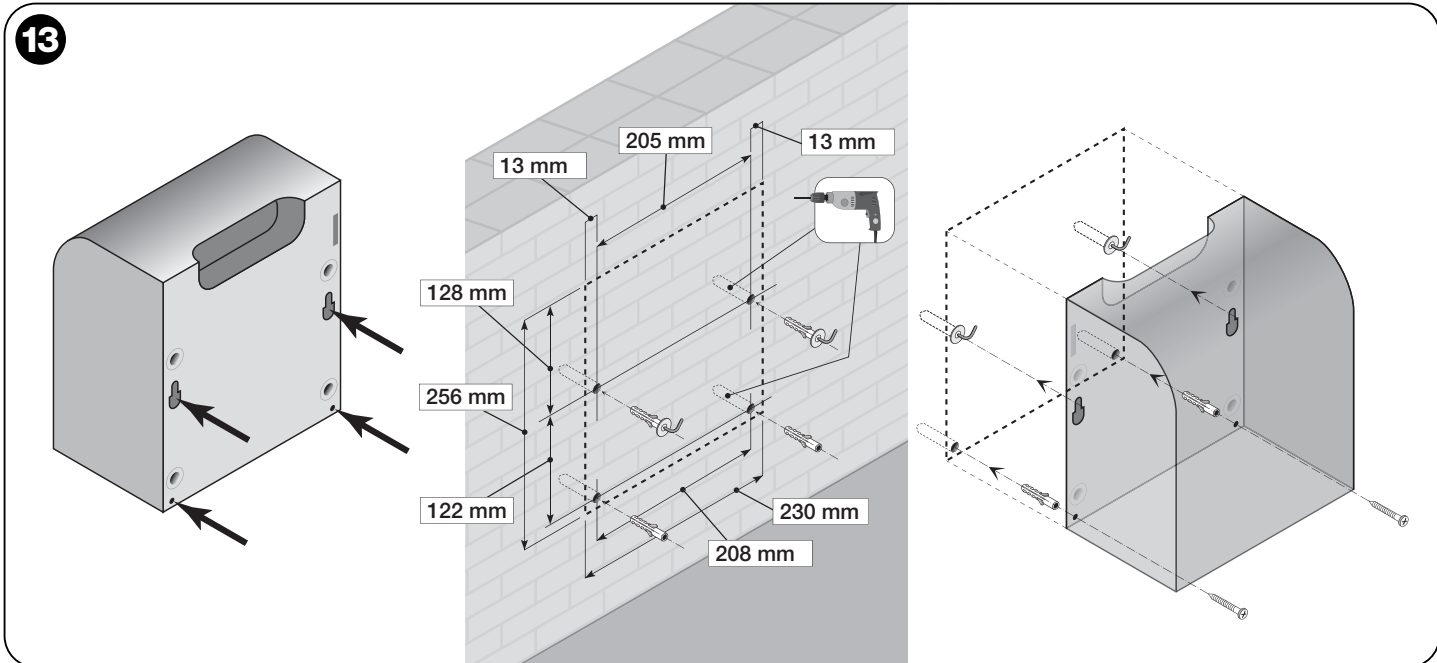
5



6









Nice

Headquarters

Nice SpA

Oderzo TV Italia
Ph. +39.0422.85.38.38
Fax +39.0422.85.35.85
info@niceforyou.com

Nice in Italy

Nice Padova

Sarmeola di Rubano PD Italia
Ph. +39.049.89.78.93.2
Fax +39.049.89.73.85.2
infopd@niceforyou.com

Nice Roma

Roma RM Italia
Ph. +39.06.72.67.17.61
Fax +39.06.72.67.55.20
inforoma@niceforyou.com

Nice Worldwide

Nice France

Buchelay France
Ph. +33.(0)1.30.33.95.95
Fax +33.(0)1.30.33.95.96
info@fr.niceforyou.com

Nice France Sud

Aubagne France
Ph. +33.(0)4.42.62.42.52
Fax. +33.(0)4.42.62.42.50
infomarseille@fr.niceforyou.com

Nice France Rhône Alpes

Decines Charpieu France
Ph. +33.(0)4.78.26.56.53
Fax +33.(0)4.78.26.57.53
info lyon@fr.niceforyou.com

Nice Belgium

Leuven (Heverlee) Belgium
Ph. +32.(0)16.38.69.00
Fax +32.(0)16.38.69.01
info@be.niceforyou.com

Nice Deutschland

Gelnhausen Deutschland
Ph. +49.(0)6051.91.520
Fax +49.(0)6051.91.52.119
info@de.niceforyou.com

Nice España Madrid

Mostoles Madrid España
Ph. +34.(0)9.16.16.33.00
Fax +34.(0)9.16.16.30.10
info@es.niceforyou.com

Nice España Barcelona

Sant Quirze del Valles
Barcelona España
Ph. +34.(0)9.37.84.77.75
Fax +34.(0)9.37.84.77.72
info@es.niceforyou.com

Nice Polska

Pruszków Polska
Ph. +48.(022).759.40.00
Fax +48.(022).759.40.22
info@pl.niceforyou.com

Nice Portugal

Mem Martins Portugal
Ph. +351.21.922.82.10
Fax +351.21.922.82.19
info@pt.niceforyou.com

Nice Romania

Cluj Napoca Romania
Ph./Fax +40.(0)264.453.127
info@ro.niceforyou.com

Nice Turkey

Kadikoy Istanbul Turkey
Ph. +90.216.456.34.97
Fax +90.216.455.78.29
info@tr.niceforyou.com

Nice UK

Sutton in Ashfield
United Kingdom
Ph. +44.16.23.55.80.86
Fax +44.16.23.55.05.49
info@uk.niceforyou.com

Nice Australia

Wetherill Park Australia
Ph. +61.(0)2.96.04.25.70
Fax +61.(0)2.96.04.25.73
info@au.niceforyou.com

Nice China

Shanghai P. R. China
Ph. +86.21.575.701.46/45
Fax +86.21.575.701.44
info@cn.niceforyou.com

Nice USA

Jacksonville Florida USA
Ph. +1.904.786.7133
Fax +1.904.786.7640
info@us.niceforyou.com