

**STOP!**

Przestrzeżenie instrukcji obsługi jest warunkiem bezzakłóceńowej eksploatacji i spełnienia ewentualnych roszczeń z tytułu odpowiedzialności cywilnej za wady.

- Dlatego przed rozpoczęciem używania sprzętu należy przeczytać instrukcję obsługi!
- Należy sprawić, aby instrukcja obsługi była w każdej chwili w czytelnej formie do dyspozycji użytkownika!
- Eksploatator musi zadbać o to, aby przestrzegano podstawowych wskazówek dotyczących bezpieczeństwa.
- Eksploatator musi w całości przeczytać i zrozumieć instrukcję obsługi.
- Poniższe wskazówki dotyczące bezpieczeństwa i montażu odnoszą się wyłącznie do napędu, a nie do wyposażenia i urządzeń regulujących i sterujących.

Grupa docelowa

Wszystkie prace związane z instalacją, uruchomieniem i usuwaniem awarii wykonuje specjalista-elektryk.

(przestrzegać IEC 60364 wzgl. CENELEC HD 384 lub DIN VDE 0100 i IEC 60664 lub DIN VDE 0110 i krajowych przepisów dotyczących zapobiegania wypadkom).

Specjalistami-elektrykami w myśl niniejszych podstawowych wskazówek dotyczących bezpieczeństwa są osoby, które są obeznane z montażem, instalacją i uruchamianiem produktu i posiadają odpowiednie kwalifikacje.

Wszystkie prace w pozostałych obszarach, jak na przykład eksploatacja i utylizacja, muszą wykonywać osoby, które zostały przeszkolone w stosowny sposób.

Stosowanie zgodne z przeznaczeniem

Skrzynka KeyBox przeznaczona jest wyłącznie do wykorzystania w sterowaniu bramami.

Uruchomienie (tzn. rozpoczęcie eksploatacji zgodnej z przeznaczeniem) dozwolone jest tylko przy zachowaniu obowiązujących dyrektyw o kompatybilności elektromagnetycznej (89/336/EWG wzgl. 2004/108/EU).

Ogólne wskazówki dotyczące bezpieczeństwa**OSTRZEŻENIE!**

Należy przestrzegać poniższych wskazówek dotyczących bezpieczeństwa.

Ich nieprzestrzeganie może prowadzić do uszkodzeń ciała!

- Nigdy nie instalować ani nie uruchamiać uszkodzonych produktów.
- Należy używać wyłącznie oryginalnych części zamiennych elero®.
- W przypadku nieodpowiedniego użycia, nieprawidłowej instalacji lub obsługi istnieje niebezpieczeństwo wystąpienia szkód na zdrowiu lub życiu osób oraz szkód materialnych.

Instalacja

- Wszystkie prace związane z instalacją musi wykonać specjalista-elektryk.
- Specjalista ten musi posiadać odpowiednie kwalifikacje.
- Podczas instalacji należy uwzględnić warunki charakterystyczne dla danego kraju.
- Obsługą urządzenia mogą zajmować się wyłącznie osoby, które są obeznane z instrukcją obsługi.

Eksploatacja

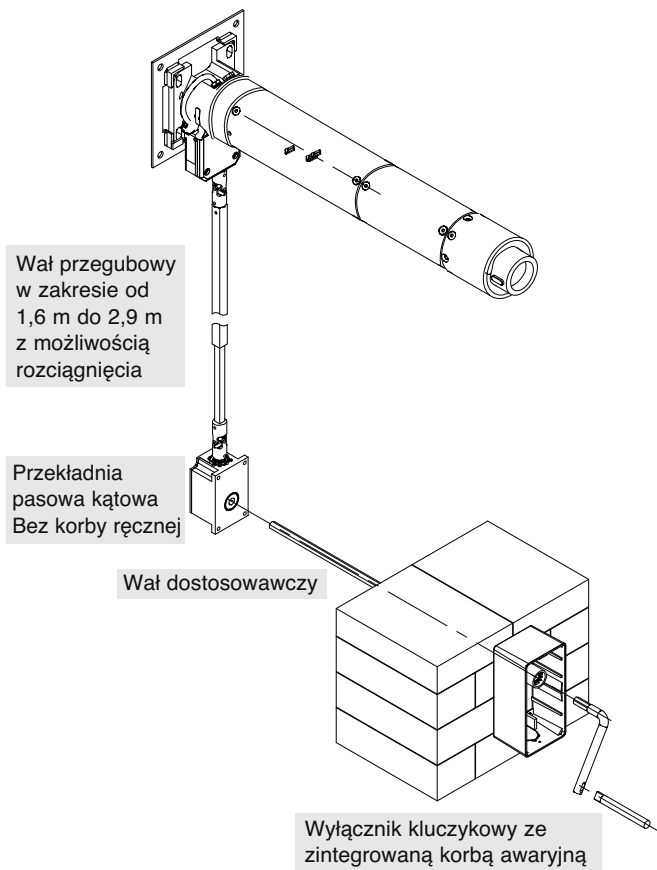
- Należy uwzględnić podany stopień ochrony.
- Przewód przyłączeniowy należy w sposób fachowy ułożyć w rurze ochronnej.
- Jeżeli instalacja sterowana jest wyłącznikiem, obszar jej przesunięcia musi być widoczny podczas eksploatacji.
- Żadnym osobom nie wolno przebywać w pobliżu urządzenia aż do jego zatrzymania.
- Należy uważać, aby dzieci nie zbliżyły się do elementów sterowania.

Zakres dostawy

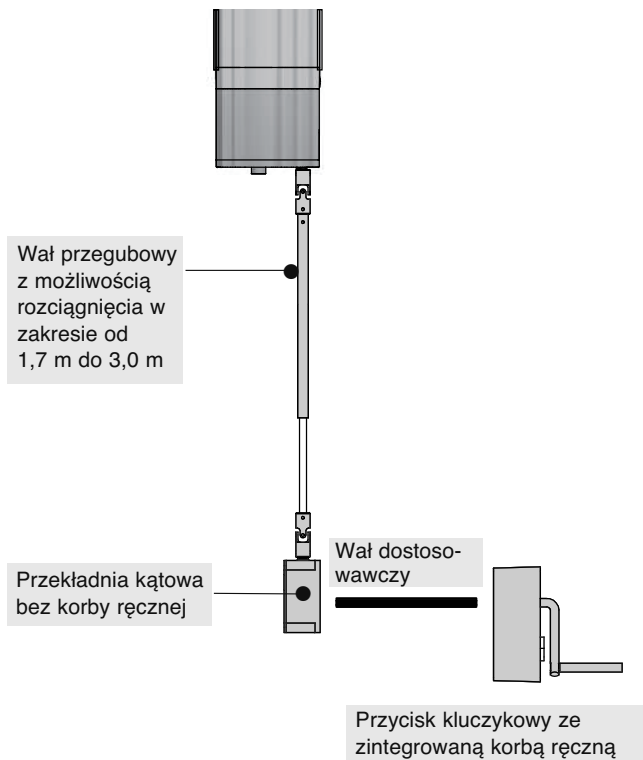
- Przycisk kluczykowy z położoną wewnątrz korbą ręczną
- 3 klucze
- 0,5 m wał dostosowawczy
- Instrukcja obsługi

Rysunki montażowe

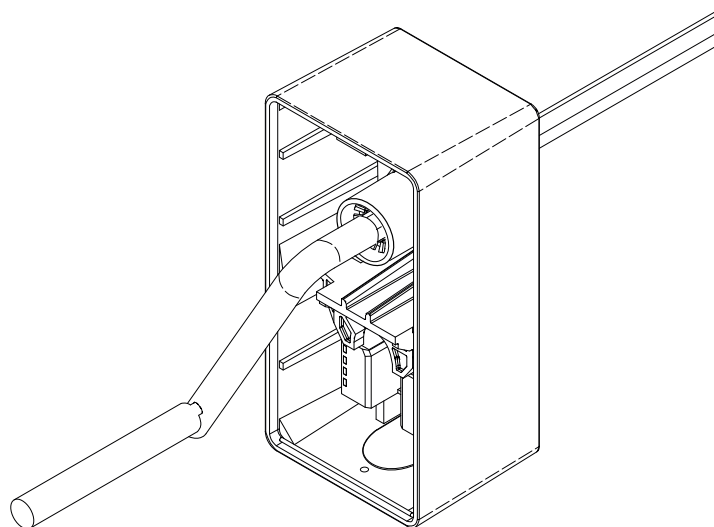
Podłączenie z napędami elero typ 9-15





Podłączenie z napędem BoxLine



Napęd ręczny



Wskazówki bezpieczeństwa związane z przyłączem elektrycznym

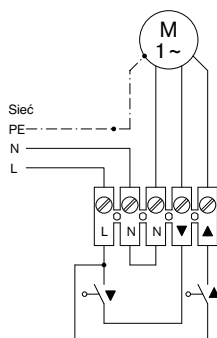
 	UWAGA!
	<p>Należy przestrzegać poniższych wskazówek dotyczących bezpieczeństwa.</p> <p>Ich nieprzestrzeganie może prowadzić do uszkodzeń ciała!</p> <ul style="list-style-type: none"> • Niebezpieczeństwo porażenia prądem. • Przyłącza do sieci 230 V/400 V muszą zostać wykonane przez specjalistę-elektryka. • Należy używać wyłącznie oryginalnych części zamiennych elero. • Przed rozpoczęciem montażu do zacisków przyłączeniowych wszystkie sieciowe obwody elektryczne muszą być wyłączone. Koniecznie sprawdzić, czy nastąpiło odłączenie od napięcia. • Podczas przyłączania należy przestrzegać zarówno przepisów miejscowego zakładu energetycznego jak i przepisów dotyczących użytkowania w wilgotnych pomieszczeniach zgodnie z VDE 0100. • Regularnie sprawdzać instalację (bramy i drzwi) pod kątem zużycia lub uszkodzeń kabla przyłączeniowego, przyrządów mocujących i urządzeń zabezpieczających. • Podczas prac przy instalacji (Montaż, konserwacja, czyszczenie) musi być ona zawsze odłączona od sieci zasilającej.


Montaż wewnątrz i na zewnątrz

1. W ścianie należy uwzględnić nawiert dla wału i przewodu.
2. Nawiert dla wału powinno się wykonać na wysokości ok. 1,10 m.
3. Wetknąć wał w skrzynkę KeyBox, a następnie zamontować skrzynkę.
Kierunek przeprowadzenia przewodów musi wskazywać w dół.
4. Przekręcić klucz w pozycję \ i zdjąć pokrywę obudowy wyłącznika kluczykowego.
5. Poluzować śruby na środku i wyciągnąć oba elementy z obudowy.
6. Nałożyć przekładnię kątową na wał
(→ patrz: instrukcja montażu w zestawie podstawowym NHK)

Wskazówka	
	Wał może wystawać maks. 20 mm ze ściany.

7. Przyłączyć przycisk kluczykowy według schematu połączeń sterowania bramy.
8. Przekręcić klucz w pozycję \ i ponownie nałożyć pokrywę obudowy.



	UWAGA!
	<p>Należy przestrzegać poniższych wskazówek dotyczących bezpieczeństwa.</p> <p>Ich nieprzestrzeganie może prowadzić do uszkodzeń ciała!</p> <ul style="list-style-type: none"> • Przechowywać stale korbę ręczną w bezpośredniej bliskości bramy, tak aby była w każdej chwili dostępna. (W przypadku eksploatacji bez wyłącznika kluczykowego). • Przed rozpoczęciem obsługi ręcznej wyłączyć urządzenie rozłączające (wyłącznik główny). • Upewnić się, że na realizację nie czekają żadne polecenia przesunięcia ani nie zostały one włączone. • Obsługa ręczna może odbywać się tylko przy wyłączonym napędzie. • Obsługa ręczna może odbywać się tylko z bezpiecznego miejsca. • Podczas obsługi ręcznej należy zwrócić uwagę na to, aby nie kręcić bramą przez pozycje krańcowe.

Obsługa ręczna

1. Włożyć klucz do przełącznika kluczykowego.
2. Przekręcić klucz w pozycję \.
3. Przechylić do góry płytę czołową i otworzyć przełącznik kluczykowy.
4. Wyjąć położoną wewnątrz korbę i złączyć oba elementy korby.
5. Włożyć korbę w przełącznik kluczykowy.
Prąd sterowniczy jest wyłączany, jak tylko przekręci się korbę.
6. Otworzyć lub zamknąć bramę.
7. Powoli przekręcić dźwignię ręczną do tyłu.

Wskazówka: W przypadku napędów BoxLine wał pomarańczowy staje się ponownie widoczny. W przypadku napędów typ 15 należy przekręcić korbę ręczną o $1/4$ obrotu do tyłu.

Prąd sterujący włącza się ponownie automatycznie.

8. Ponownie wyjąć korbę.
9. Włożyć obydwa elementy korby w obudowę skrzynki KeyBox.
10. Przekręcić klucz w pozycję \.
11. Przechylić do góry płytę czołową i zamknąć skrzynkę KeyBox.
Można ponownie sterować elektrycznie bramą.

