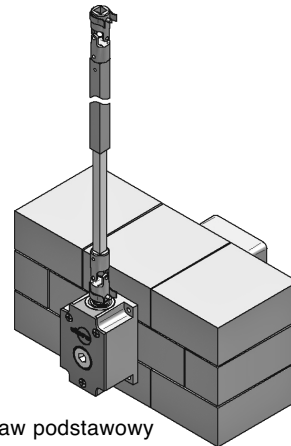


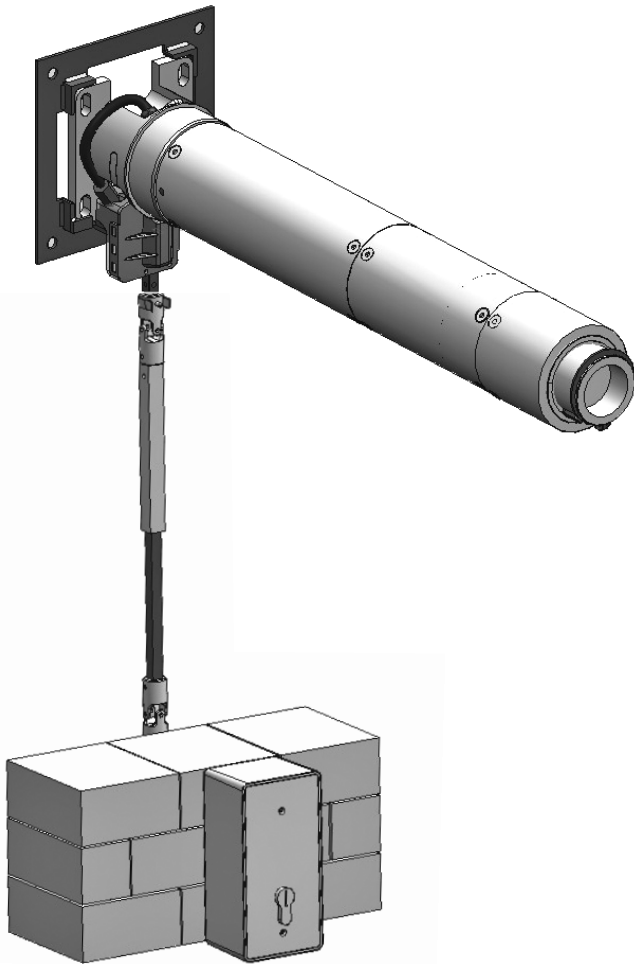
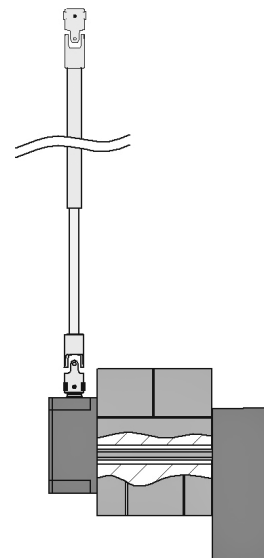
**Przykład: Typ 15 NMA**

Widok z tyłu



Zestaw podstawowy NHK/NMA

Widok z boku



Szafka KeyBox ze zintegrowaną korbą awaryjną

Przeгляд wyposażenia ..... Strona 2

**Adaptacja wyposażenia dla:**

napędu typ 9-11 NHK ..... Strona 3

napędu typ 15 NMA ..... Strona 4

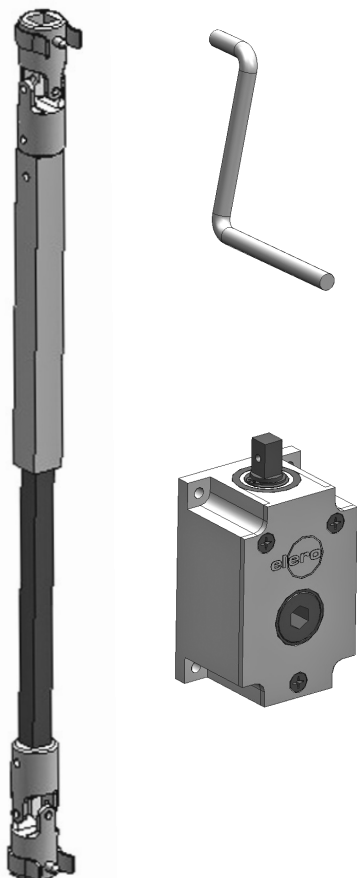
napędu DFM 500-750 SHK  
Sposób zakładania – poziomo ..... Strona 5

napędu DFM 500-750 SHK  
Sposób zakładania – pionowo ..... Strona 6

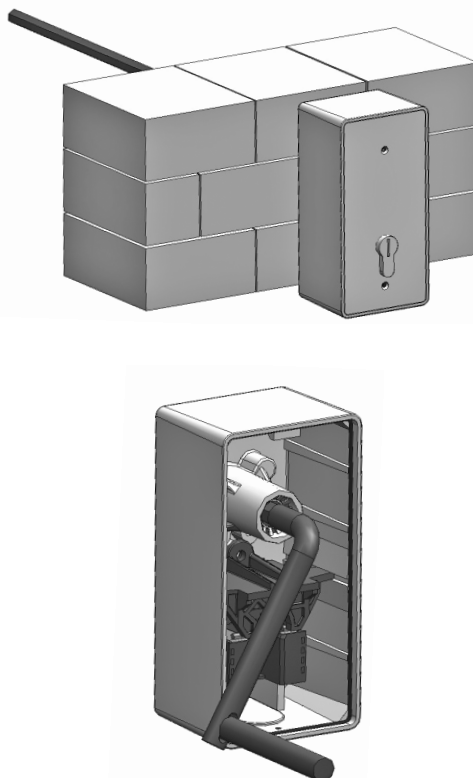
Napęd skrzynki BoxLine NMC  
Sposób zakładania – pionowo ..... Strona 7

## Przeгляд wyposażenia

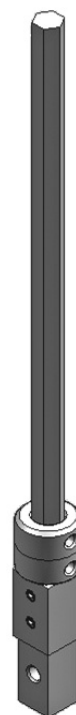
**Zestaw podstawowy NHK**  
23 199.9501



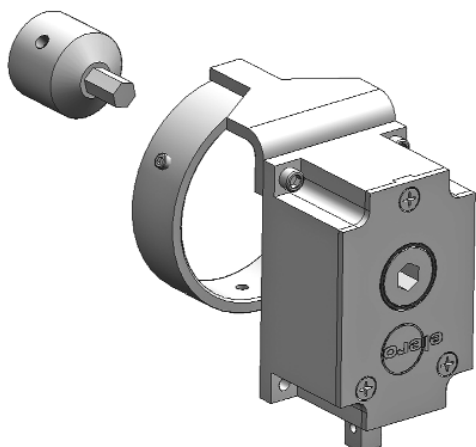
**Szafka KeyBox ze zintegrowaną korbą awaryjną**  
23 080.0001



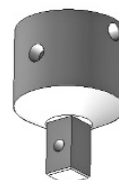
**Adapter typ 9-11 NHK na wałku przegubowym**  
23 199.5701



**Zestaw adapterów DFM/DKM 500-750 SHK**  
24 042.0001



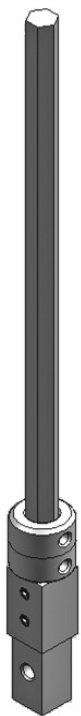
**Zestaw adapterów kwadratowy DFM 500-750 SHK na wałku przegubowym**  
14 110.2601



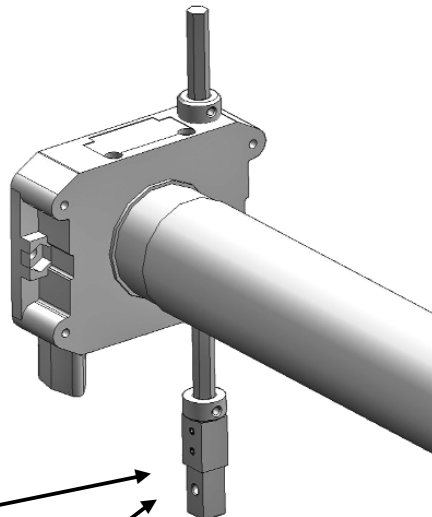
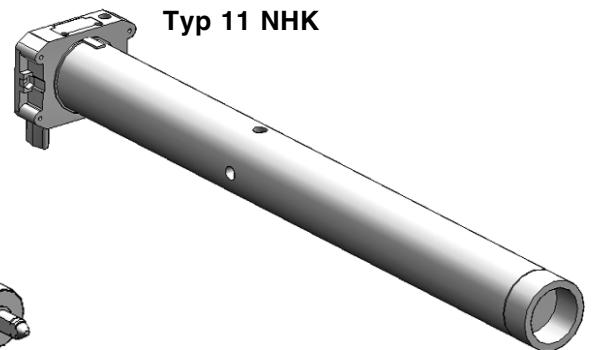
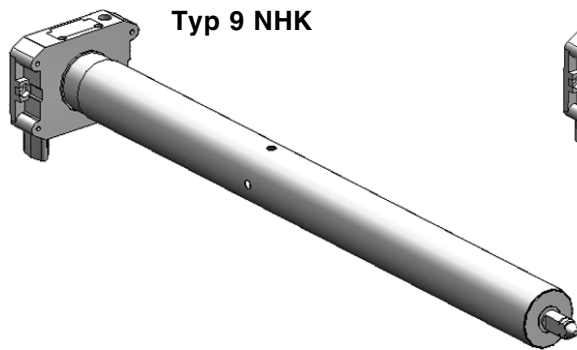
# Wyposażenie dla napędów typ 9-11 NHK

**Typ 9 NHK**

**Typ 11 NHK**

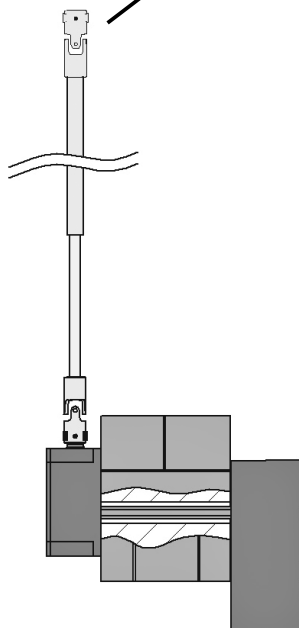
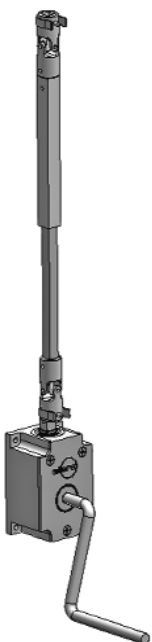


Niezbędne (nie wchodzi w zakres dostawy napędu)  
Adapter T9-11 NHK na wałku przegubowym  
23 199.5701

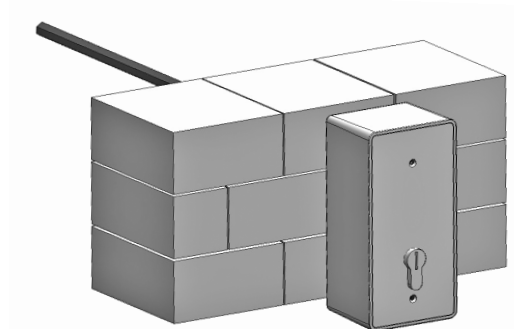


**Możliwość łączenia z:**

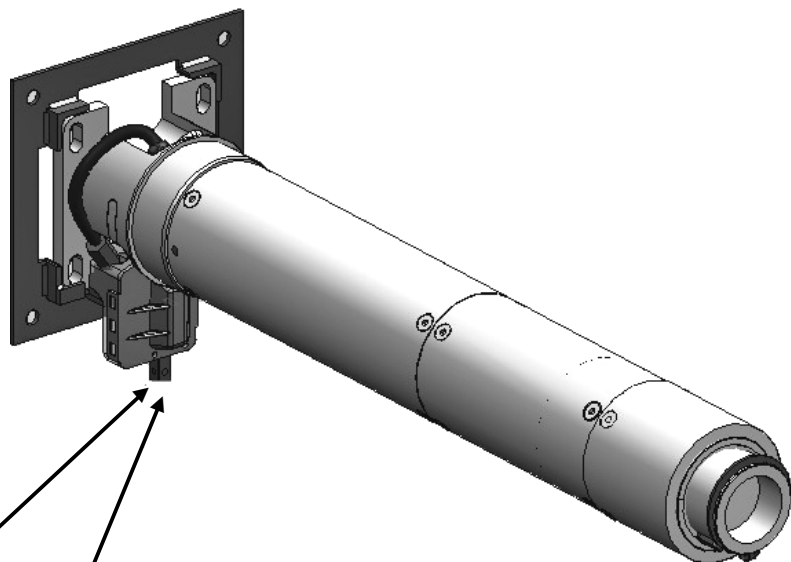
zestawem podstawowym NHK  
23 199.9501



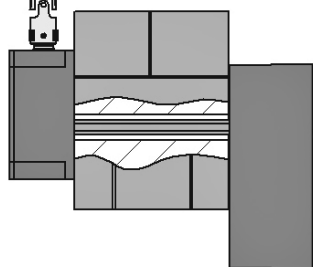
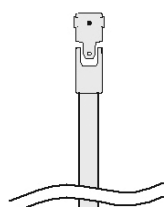
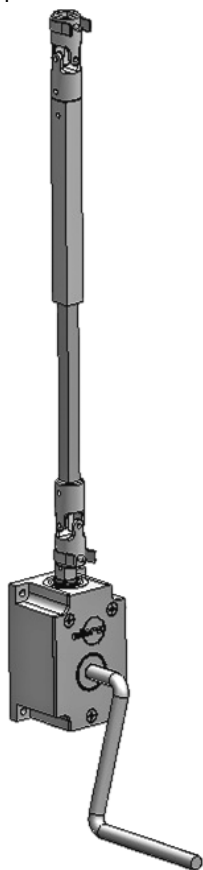
lub **opcjonalnie** w połączeniu ze skrzynką KeyBox ze zintegrowaną korbą awaryjną  
23 080.0001



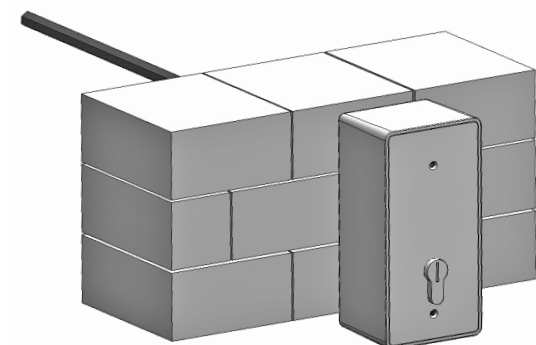
# Wyposażenie dla napędów typ 15 NMA



zestawem podstawowym NHK 23 199.9501

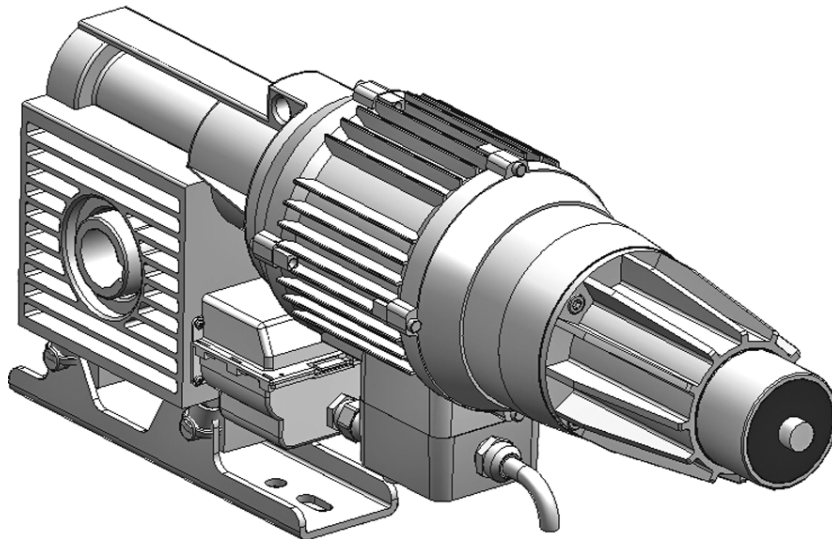


lub **opcjonalnie w połączeniu** ze skrzynką KeyBox ze zintegrowaną korbą awaryjną 23 080.0001

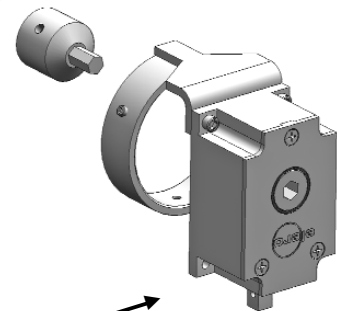


# Wyposażenie dla napędów DFM 500–750 SHK

## Sposób zakładania – poziomo

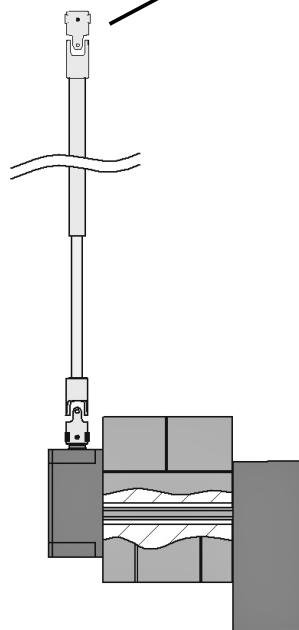
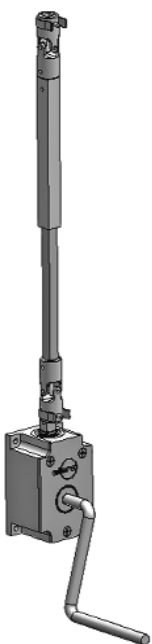


Niezbędne (nie wchodzi w zakres dostawy napędu)  
Zestaw adapterów  
DFM/DKM 500-750 SHK  
24 042.0001

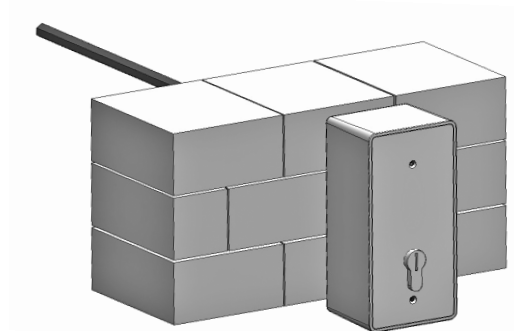


### Możliwość łączenia z:

zestawem  
podstawowym NHK  
23 199.9501



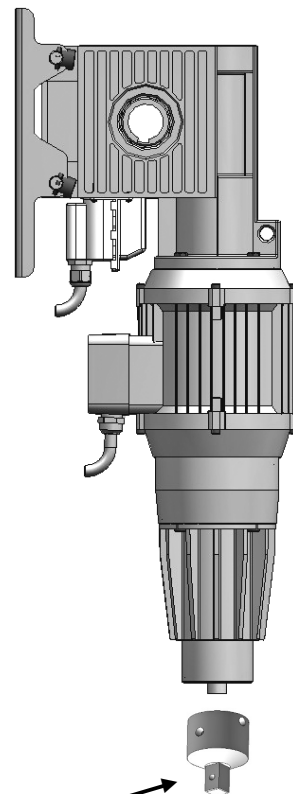
lub **opcjonalnie** w połączeniu ze skrzynką  
KeyBox ze zintegrowaną korbą awaryjną  
23 080.0001



# Wyposażenie dla napędów DFM 500–750 SHK

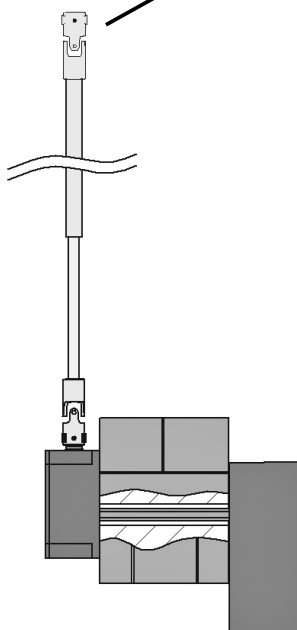
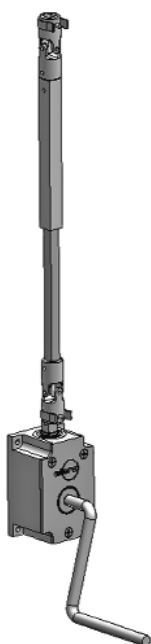
## Sposób zakładania – pionowo

Niezbędne (nie wchodzi w zakres dostawy napędu)  
Adapter kwadratowy DFM 500-750 SHK  
na wałku przegubowym  
14 110.2601

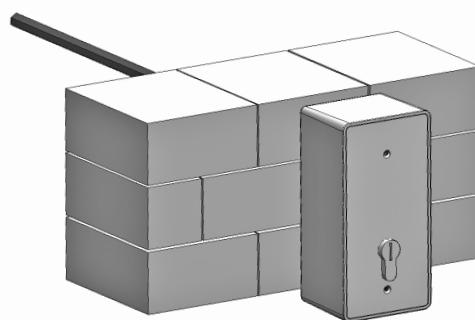


### Możliwość łączenia z:

zestawem podstawowym NHK  
23 199.9501



lub **opcjonalnie w połączeniu** ze skrzynką KeyBox ze zintegrowaną korbą awaryjną  
23 080.0001

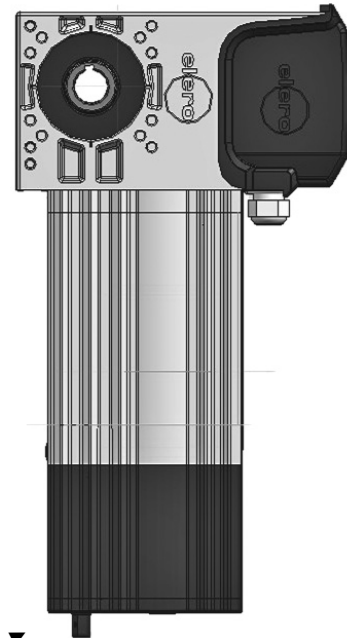


# Wyposażenie dla napędów BoxLine NMC

## Możliwość tylko pionowego założenia

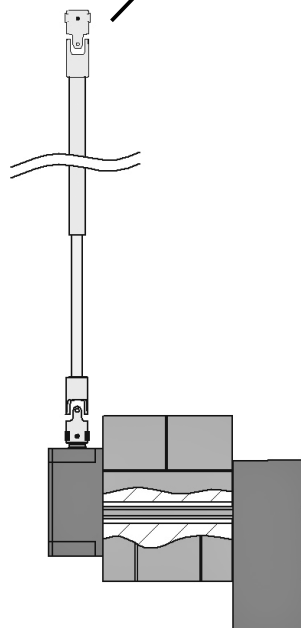
### Wskazówka:

Przed zamontowaniem wałka przegubowego do skrzynki BoxLine ...NMC należy usunąć łańcuch z prętów okrągłych.



### Możliwość łączenia z:

zestawem podstawowym NHK  
23 199.9501



lub **opcjonalnie w połączeniu** ze skrzynką KeyBox ze zintegrowaną korbą awaryjną  
23 080.0001

