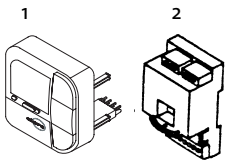


Połączenie elementów (jednakowe dla wszystkich typów urządzeń)



- 1: Panel sterowania
(AeroTec, AstroTec, VarioTec)
2: Część sieciowa (ProLine-REG)

Działanie:

Część sieciowa skonstruowana jest tak, aby możliwy był montaż sterowników ProLine AeroTec, AstroTec i VarioTec do szafy rozdzielczej.

Sterowniki ProLine do podłączenia szeregowego mogą być stosowane zarówno jako nadrzędne sterowniki centralne i grupowe oraz jako urządzenia końcowe do przyłączenia napędu.

Połączenie sterowników centralnych i grupowych ze sterownikiem napędu dokonywane jest za pomocą przewodów, sterowniki napędów łączone są pomiędzy sobą wtykowym przewodem BUS. Urządzenie działa tylko po nałożeniu panelu sterowania.

Uwaga: Stosując sterowniki ProLine-868 w szafach rozdzielczych, wziąć pod uwagę zmniejszony zasięg fal radiowych.



Ważne zasady bezpieczeństwa! Przestrzegać następujących zaleceń. Niebezpieczeństwo porażenia prądem.

- Przyłączenia przy sieci 230 V może dokonać **wyłącznie** osoba z uprawnieniami.
- Przed montażem odłączyć napięcie.
- Podczas przyłączania przestrzegać wytycznych miejscowych przedsiębiorstw energetycznych oraz przepisów dotyczących instalacji w pomieszczeniach mokrych i wilgotnych według VDE 0100.
- Użytkować wyłączenie w suchych pomieszczeniach.
- Stosować wyłącznie niezmienniane oryginalne części **elero**.
- Nie dopuszczać osób do znajdujących się w ruchu urządzeń.
- Nie dopuszczać dzieci do sterowników.
- Przestrzegać obowiązujących w danym kraju przepisów.
- Jeżeli napęd sterowany jest przy pomocy jednego lub kilku sterowników, zakres ruchu urządzeń musi znajdować się w zasięgu wzroku.
- Do przyłączenia przewodów napięciowych (napięcie obniżone) można używać tylko przewodów posiadających odpowiednią wytrzymałość napięciową.
- Urządzenie zawiera małe elementy, które mogą zostać połknięte.

Dane techniczne:

Napięcie:	230-240 V AC/50-60 Hz
Prąd zestyku:	5 A/250 V AC przy $\cos \varphi = 1$
Klasa ochrony:	IP 20
Klasa ochrony:	II (tylko po prawidłowo wykonanym montażu)
Temperatura otoczenia:	0 bis 55°C
Rodzaj montażu:	szafa rozdzielcza (TS-35)
Wymiary (szer. x wys. x dł.):	90 mm x 54 mm x 32 mm

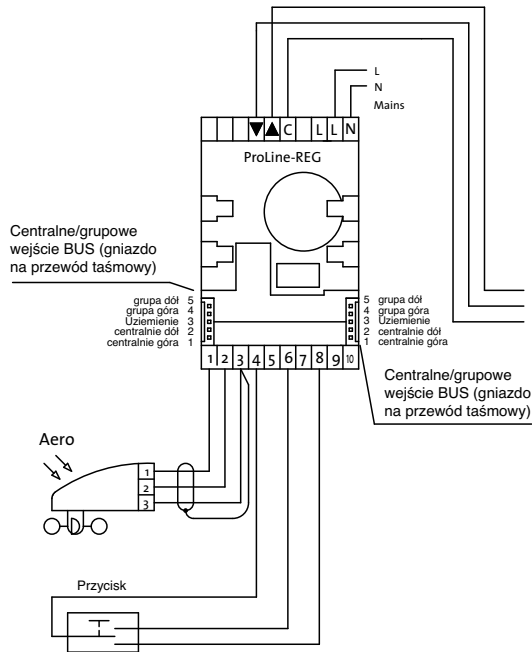
Podłączenie

- Odłączyć napięcie
- Przyłączyć według schematu
- Nałożyć panel sterowania
- Włączyć napięcie
- Skontrolować kierunek biegu
- Jeżeli kierunek biegu się nie zgadza, odłączyć napięcie, zamienić przewody na zaciskach góra/dół i ponownie włączyć napięcie.

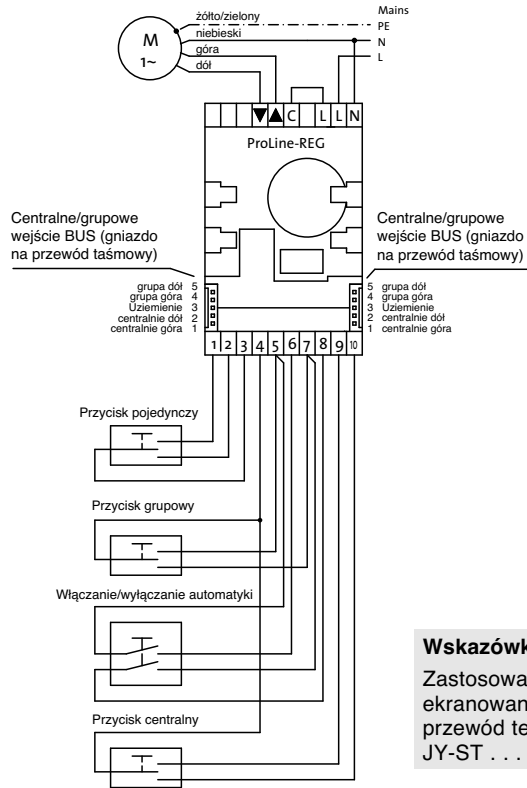
Przykłady przyłączenia

Przykłady przyłączenia

Sterownik centralny, sterownik grupowy



Sterownik napędu



Wskazówka!

Zastosować przewód sterujący ekranowany . . . 0,8 mm lub przewód telefoniczny JY-ST . . . 0,6 mm.

