



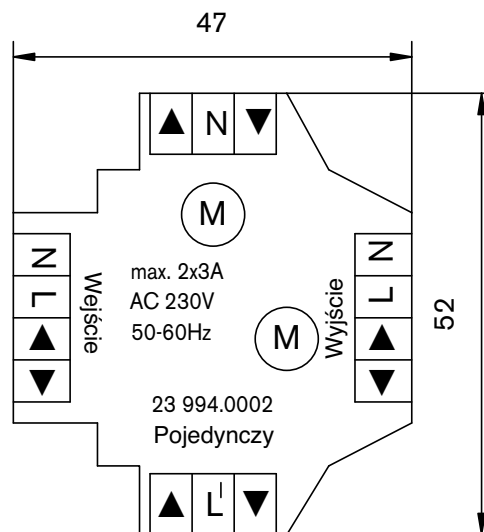
Uwaga!



**Ważne zasady bezpieczeństwa!
Przestrzegać następujących zaleceń.**

Niebezpieczeństwo porażenia prądem.
Przyłączenia przy sieci 230 V może dokonać
wyłącznie osoba z uprawnieniami.

- Należy kontrolować regularnie urządzenia pod kątem zużycia lub uszkodzeń.
- Podczas przyłączania przestrzegać wytycznych miejscowych przedsiębiorstw energetycznych oraz przepisów dotyczących instalacji w pomieszczeniach mokrych i wilgotnych według VDE 0100.
- Dostosować się do przepisów obowiązujących w Polsce.
- Należy używać wyłącznie oryginalnych, nie zmienionych części zamiennych **elero**.
- Nie należy dopuszczać osób do urządzeń, dopóki znajdują się one w ruchu.
- Przed rozpoczęciem prac w obrębie urządzenia (np. konserwacja) należy zawsze odłączyć je od zasilania.



Dane techniczne

- Napięcie zasilające: 230 V, ± 10%, 50–60 Hz
Wymagany przewód zerowy
- Napięcie sterujące: 230 V, ± 10%, 50 Hz
- Prąd pobierany: 10 mA przy obciążeniu z przekaźnikami
- Moc załączalna: maks. 2 x 3 A, 250 VAC, obciążenie silnika maks. 2 x 690 VA, tylko do silników na napięcie 230 V z wyłącznikami krańcowymi
- Bezpiecznik: max. 10 A
- Przyłączenie: max. 2 napędy
- Temperatura otoczenia: 0 °C do +60 °C
- bez podtrzymania

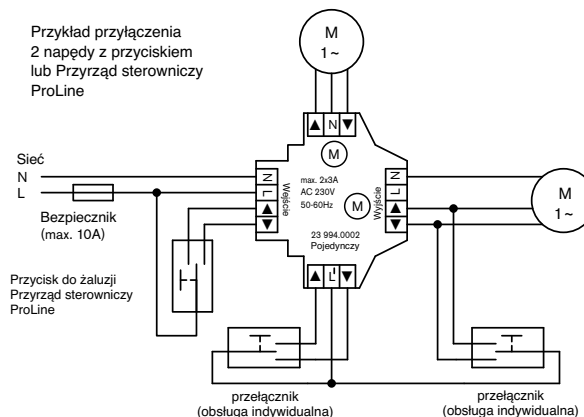
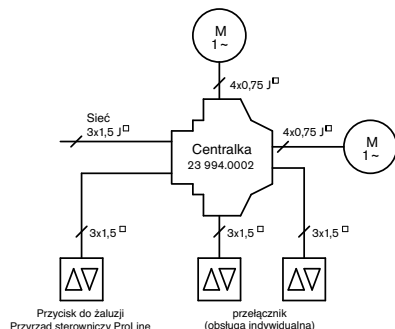
W przypadku obliczania wartości dla całego systemu urządzeń należy wziąć pod uwagę całkowite obciążenie faz.

Liczba przełączanych po kolei centralnych sterowników zależy od poboru prądu stosowanych napędów.
Nie może tu zostać przekroczone 10 A.

Schemat instalacyjny

Obsługa kilku napędów z jednego miejsca za pomocą przycisku lub włącznika do żaluzji.
Możliwość przełączania na obsługę automatyczną za pomocą sterowników ProLine oraz możliwość obsługi indywidualnej za pomocą przycisku.

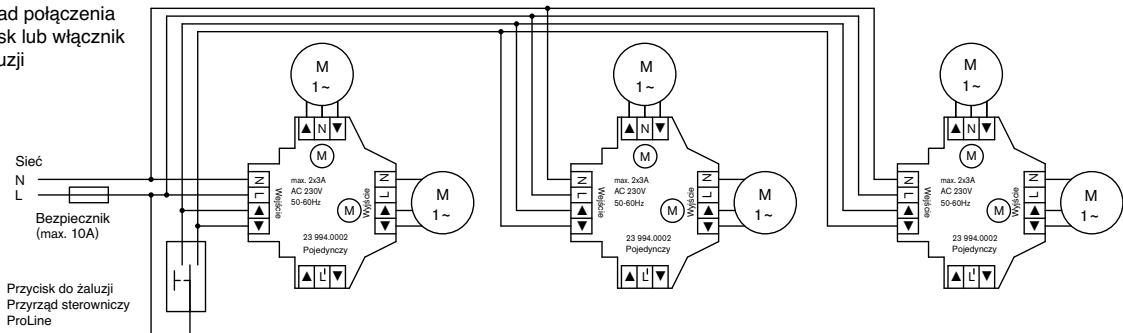
2 napędy z jednym centralnym sterownikiem



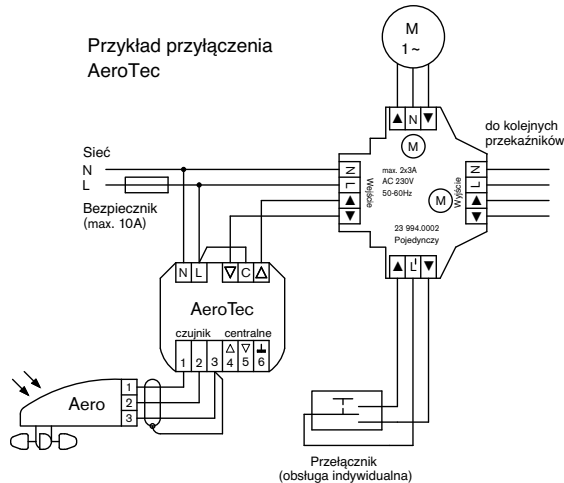
Przykłady przyłążeń

Kilka napędów z centralnymi sterownikami

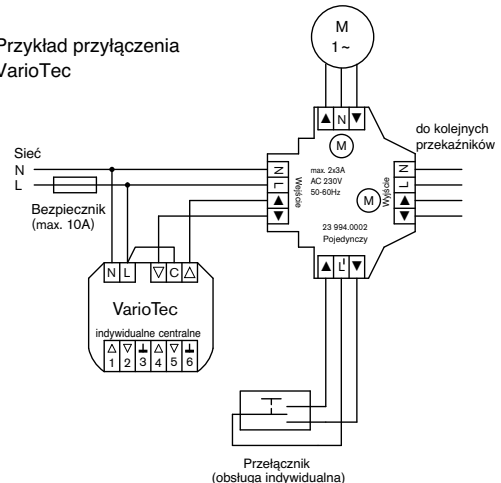
Przykład połączenia
Przycisk lub włącznik
do żaluzji



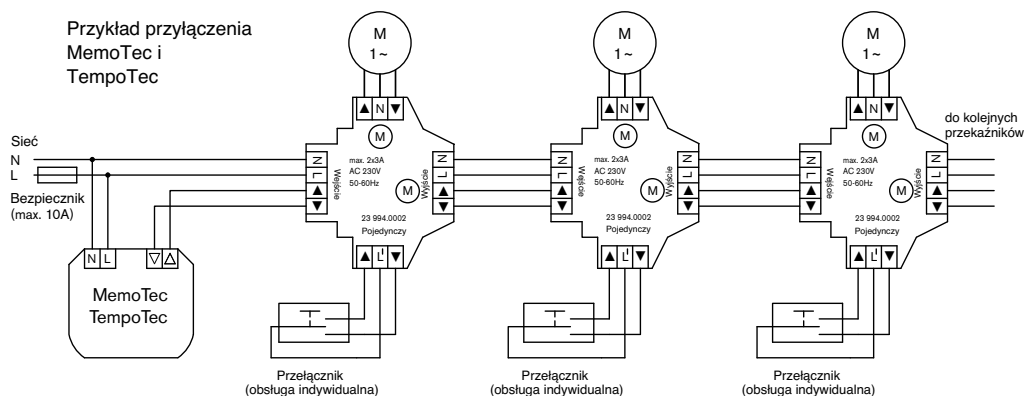
Przykład przyłączenia
AeroTec



Przykład przyłączenia
VarioTec



Przykład przyłączenia
MemoTec i
TempoTec



Wskazówka!

- **Obsługa indywidualna wyłącznie za pomocą przycisków.** (przełączniki powodują uszkodzenia urządzeń)
- Podczas projektowania i planowania systemu urządzeń należy wziąć pod uwagę całkowite obciążenie faz.
- Polecenie centralne obsługiwane jest w pierwszej kolejności.
- Legenda: N przewód zerowy
L Faza
L¹ załączona faza
Auf Kierunek biegu napędu góra
Ab Kierunek biegu napędu dół
- W przykładach zastosowania nie uwzględniono przyłążeń przewodu ochronnego (PE).
Do każdego urządzenia dołączony jest zacisk dostosowany zarówno do przewodów sztywnych jak i giętkich.

