

Siłowniki elektromechaniczne do bram skrzydłowych o długości skrzydła do 3.0 m, do 5.0 m oraz do 7.0 m.

Szeroka oferta: wersja 230V do użytku przydomowego oraz wersja 24V przeznaczona do pracy intensywnej.

Nowe modele trzeciej generacji: jakość i trwałość, bardziej odporne na czynniki atmosferyczne, dzięki obudowie składającej się z dwóch solidnych pokryw aluminiowych pokrytych lakierem poliesterowym. Ruchome komponenty wewnętrzne są wykonane ze stali, lekkich stopów i techno-polimerów.

Niezawodność i cicha praca: dzięki nowemu, opatentowanemu rozmieszczeniu urządzeń wewnętrznych.

Dostępne także w specjalnej wersji, o sile maksymalnej 3200 N, przeznaczone do granicznych obciążeń (T04016P, T05016P).

Przekładnia z brązu umożliwiająca bezpieczne zamykanie i trwałość użytkowania.

Pełna kompatybilność montażowa w przypadku zamiany siłowników MOBY na TOONA i na odwrót.

Zalecane centrale sterujące:

- do siłowników 230V - Mindy A60 (str. 68)
- do siłowników 24V - Mindy MC824H (str. 68)

WYGODNY DOSTĘP DO ZŁĄCZY ELEKTRYCZNYCH SIŁOWNIKA

UCHWYT ODBŁOKOWUJĄCY Z ALUMINIUM ODLEWANEGO CIŚNIENIOWO



Centrala MC824H:

- do dwóch siłowników 24V z enkoderem
- technologia **BLUEBUS**
- inteligentna: siłowniki w czasie programowania automatycznie zapamiętują położenia krańcowe bramy (autoprogramowanie), diody LED sygnalizują włączone funkcje
- zaawansowana: tylko trzy przyciski programowania, regulacja trybu pracy czasu otwierania, itp.
- wygodna: funkcja częściowego otwarcia bramy (funkcja furtki)
- zawsze pracuje: dzięki akumulatorowi PS324 (opcja), siłowniki otworzą i zamkną bramę, nawet w przypadku braku zasilania
- złącze radiowe typu OXI, SMXI, SMXIS
- jest kompatybilna z systemem OPERA (str. 14-15) i SOLEMYO (str. 96)
- możliwość ustawienia parametrów funkcji za pomocą 0-View.

funkcje central strona 66/67

Kod		cena netto	cena brutto
T04005	samohamowny siłownik, silnik 230 V, do skrzydła do 3.0 m, wył. krańcowy przy otwieraniu	850,00	1 045,50
T04006	samohamowny siłownik, silnik 230 V, do skrzydła do 3.0 m, wył. krańcowy przy otwieraniu i zamykaniu	900,00	1 107,00
T05015	samohamowny siłownik, silnik 230 V, do skrzydła do 5.0 m, wył. krańcowy przy otwieraniu	1 150,00	1 414,50
T05016	samohamowny siłownik, silnik 230 V, do skrzydła do 5.0 m, wył. krańcowy przy otwieraniu i zamykaniu	1 200,00	1 476,00
T04016P	samohamowny siłownik, silnik 230 V, do skrzydła do 3.0 m, 3200 N , wył. krańcowy przy otwieraniu i zamykaniu	850,00	1 045,50
T05016P	samohamowny siłownik, silnik 230 V, do skrzydła do 5.0 m, 3200 N , wył. krańcowy przy otwieraniu i zamykaniu	1 150,00	1 414,50
T04024	samohamowny siłownik, silnik 24 V, do skrzydła do 3.0 m, enkoder, do pracy intensywnej	1 150,00	1 414,50
T05024	samohamowny siłownik, silnik 24 V, do skrzydła do 5.0 m, enkoder, do pracy intensywnej	1 350,00	1 660,50
T05024I*	samohamowny siłownik, silnik 24 V, do skrzydła do 5.0 m, enkoder, do nietypowych bardzo ciężkich bram	1 500,00	1 845,00
T07024	samohamowny siłownik, silnik 24 V, do skrzydła do 7.0 m, enkoder, do pracy intensywnej	1 650,00	2 029,50

* na specjalne zamówienie

Parametry	T04005/T04006	T05015/T05016	T04024/T05024	T05024I/T07024	T04016P/T05016P
Zasilanie silnika (V)	230	230	24	24	230
Max. pobór prądu (A)	1,5	1,5	5	5	1,7
Moc pobierana (W)	340	340	120	120	385
Wbudowany kondensator (uF)	7	7	-	-	10
Stopień zabezpieczenia (IP)	44	44	44	44	44
Prędkość (m/s)	0,016	0,013	0,016	0,013	0,013
Skok (mm)	385/350	540/505	385/540	540/584	350/505
Max. siła (N)	1800	1800	1800	2200/2700	3200
Temperatura pracy (°C min/max)	-20 ÷ +50	-20 ÷ +50	-20 ÷ +50	-20 ÷ +50	-20 ÷ +50
Klasa izolacji	F	F	A	F	F
Intensywność pracy (cykle/h)	58	54	95	41	46
Ciężar (kg)	6	7	6/7	8/15	6/7

AKCESORIA



PLA10
zamek elektromagnetyczny pionowy

350,00
430,50 brutto



PLA11
zamek elektromagnetyczny poziomy

350,00
430,50 brutto



PS324
akumulator 24V 2.2 Ah z wbudowaną kartą ładowania do centrali MC824H

360,00
442,80 brutto



BF
fotokomórka (para) zasięg 15-30m

160,00
196,80 brutto



LUCY
lampa sygnalizacyjna 230V

100,00
123,00 brutto



ELB
lampa sygnalizacyjna 12V z wbudowaną anteną 433.92 MHz BLUEBUS

115,00
141,45 brutto



EPMB
fotokomórki (para) BLUEBUS zasięg 15-30 m

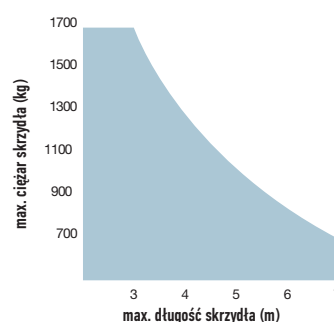
190,00
233,70 brutto



LUCYB
lampa sygnalizacyjna BLUEBUS 12V z wbudowaną anteną 433.92 MHz

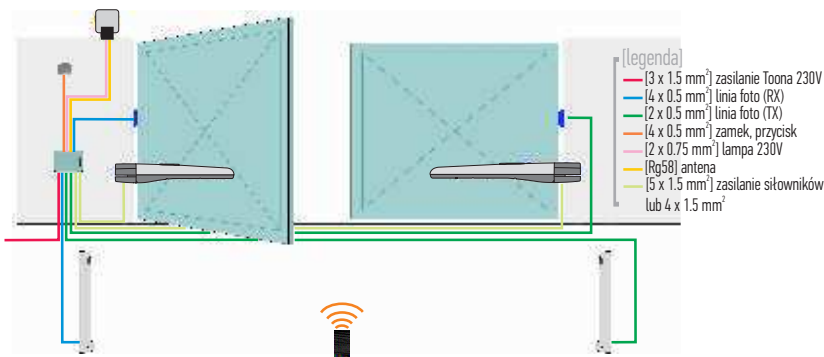
100,00
123,00 brutto

PARAMETRY SKRZYDŁA BRAMY

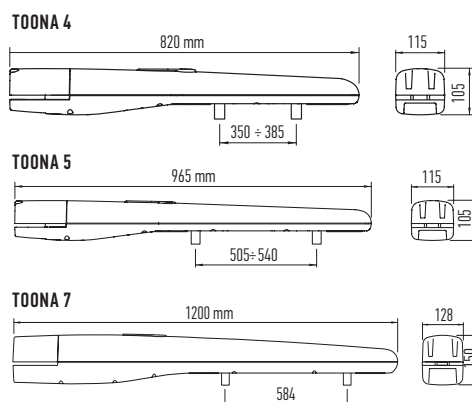


POZOSTAŁE AKCESORIA STR. 88-98

SCHEMAT INSTALACJI



WYMIARY



PRZYKŁADOWE ZESTAWY DO UŻYTKU PRZYDOMOWEGO

			cena netto	cena brutto
TOONA4005 ERA FLOR		zestaw do bram dwuskrzydłowych: 2 siłowniki samohamowne T04005 z wyłącznikiem krańcowym przy otwieraniu do bram o długości skrzydła do 3.0 m, centrala sterująca A60, radioodbiornik SMXI, 1 pilot dwukanałowy FLO2RE, fotokomórki BF	2 690,00	3 308,70
TOONA4005 SMILO		zestaw do bram dwuskrzydłowych: 2 siłowniki samohamowne T04005 z wyłącznikiem krańcowym przy otwieraniu do bram o długości skrzydła do 3.0 m, centrala sterująca A60, radioodbiornik SMXIS, 2 piloty dwukanałowe SM2, fotokomórki BF	2 710,00	3 333,30

PRZYKŁADOWE ZESTAWY DO PRACY INTENSYWNEJ

			cena netto	cena brutto
TOONA4024 ERA FLOR		zestaw do bram dwuskrzydłowych: 2 siłowniki samohamowne T04024 24V, do bram o długości skrzydła do 3.0 m, centrala sterująca BLUEBUS MC824H, radioodbiornik SMXI, 1 pilot dwukanałowy FLO2RE, fotokomórki EPMB, do pracy intensywnej	3 620,00	4 452,60
TOONA4024 SMILO		zestaw do bram dwuskrzydłowych: 2 siłowniki samohamowne T04024 24V, do bram o długości skrzydła do 3.0 m, centrala sterująca BLUEBUS MC824H, radioodbiornik SMXIS, 2 piloty dwukanałowe SM2, fotokomórki EPMB, do pracy intensywnej	3 640,00	4 477,20